

Deklarované vlastnosti výrobku

Harmonizovaná norma	EN 13240 ✓ EN 13229	EN 16510 ✓ Ecodesign	✓ DIN+ ✓ BlmSchV2	DIBt ✓ 15a B-VG 2015
Klasifikace výrobku	Type BE			
Energetická účinnost (η_{nom})				82,7 %
Index energetické účinnosti				109,9
Energetický štítek				A+
Palivo	Kusové dřevo			
Doporučená délka paliva				250-400 mm
Průměrná spotřeba paliva				2,81 kg/h
Povolená dávka paliva				3,7 kg/h
Interval dodávky paliva				1 hodina
Množství spalovacího vzduchu				35,6 m ³ /h
Jmenovitý výkon (P_{nom})				10,0 kW
Jmenovitý výkon teplovodního výměníku (P_{Wnom})				---
Maximální provozní přetlak (p_w)				---
Hmotnostní průtok suchých spalín pro výpočet spalínových cest				8,1 g/s
Teplota spalín při jmenovitém tepelném výkonu (T_{nom})				242 °C
Průměrná teplota spalín za hrdlem při jmenovitém tepelném výkonu				270 °C
Provozní tah (p_{nom})				12 Pa
Teplotní třída komína				T400
Připojení na společný komín				Ano
Prach O ₂ = 13 % (PM_{nom})				28 mg/Nm ³
Emise spalín (CO ve spalínách při O ₂ = 13 %) (CO_{nom})				0,0911 % 1140 mg/Nm ³
OGC O ₂ = 13 % (OGC_{nom})				36 mg/Nm ³
NOx O ₂ = 13 % (NO_{Xnom})				126 mg/Nm ³
Automatická regulace hoření				---
Spotřeba elektrické energie (W)				---
Stálá ztráta vzduchu (V_h)				---
Přerušovaný provoz (INT) / Nepřetržitý provoz (CON)				INT

Základní technické údaje

Rozměry	Výška (H)	1382	mm
	Šířka (W)	582	mm
	Hloubka (L)	950	mm
Rozměry spalovací komory	Výška (H)	546	mm
	Šířka (W)	307	mm
	Hloubka (L)	585	mm
Rozměry dveří topeniště	Výška (H)	468	mm
	Šířka (W)	502	mm
	Hloubka (L)	696	mm
Výška osy zadního (bočního) vývodu		1167	mm
Objem teplovodního výměníku		---	l
Průměr kouřovodu		200	mm
Průměr kouřového hrdla (D_{out})		200	mm
Průměr centrálního přívodu vzduchu		150	mm
Hmotnost		284	kg
Plocha vstupní větrací mřížky		900	cm ²
Plocha výstupní větrací mřížky		1070	cm ²

Vzdálenost od hořlavých materiálů
Poznámka

Zadní (d_R)	400	mm
Čelní (d_P)	800	mm
Čelní k podlaze (d_F)	---	mm
Boční (d_S)	---	mm
Boční se sklem (d_{S1})	800	mm
Boční – výklenek (d_{S2})	---	mm
Boční – umístění 45° (d_{S3})	---	mm
Boční záření (d_L)	---	mm
Od podlahy (d_B)	---	mm
Od stropu (d_C)	1000	mm
Od zadní a boční hrany krbové vložky k vnitřní straně izolace (d_{S4})	**	120



- * Při montáži a provozu výrobku, musí být dodrženy všechny místní předpisy, včetně předpisů, které se týkají národních a evropských norem.

Legenda	Poznámka	Popis	Materiál	Rozměr
1		Spotřebič	153R 0000 003	
2		Odvod spalin	kov	DN200
3	*	Izolace přípojky pro odvod spalin		
4	*	Minerální izolace		
5		Konvekční vzduchový prostor kolem spotřebiče		
6		Ochranná izolace stěn	SILCA 250	2x50 mm
6A		Ochranná izolace stropu	SILCA 250	80 mm
7		Ochranná stěna	dutá cihla pálená	100 mm
8		Hořlavá stěna		
9		Betonová deska		
10		Hořlavá podlaha		

11	Dekoratívní / ozdobný nosník		
12	Nosník s větrací vzduchovou mezerou		
13	Vstup konvekčního vzduchu		900 cm ²
14	Výstup konvekčního vzduchu		1070 cm ²
15	Obložení	SILCA 250	40 mm
16	Nosný rám		
17	Hořlavý strop		
18	Ochranná izolační deska hořlavé podlahy	SILCA 250	40 mm
19	Regulace spalovacího vzduchu		
20	Plechový kryt v případě použití minerální vaty		
21	V případě potřeby ochranná deska podlahy pod spotřebičem		
d_c	Od horní hrany výdechového otvoru k hořlavému stropu		1000 mm
d_{c1}	– Od horní hrany krbové vložky po spodní stranu izolace stropu – V případě instalovaného výměníku – od horní hrany výměníku – po spodní stranu izolace stropu		300 mm --- mm
d_{s4}	** Od zadní a boční hrany krbové vložky k vnitřní straně izolace		120 mm
d_{s5}	Od čelní hrany krbové vložky k vnitřní straně izolace		10 mm
d_B	Od dna krbové vložky k nehořlavé podlaze		--- mm



Deklarované vlastnosti výrobku

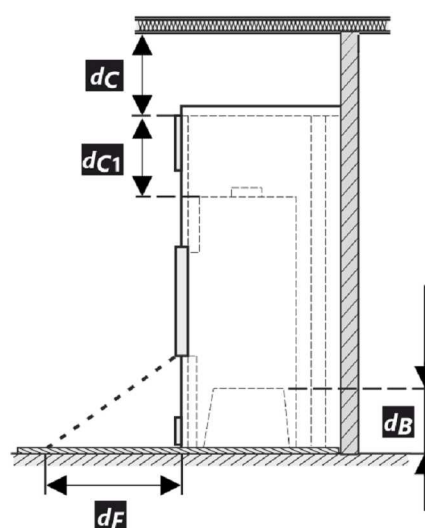
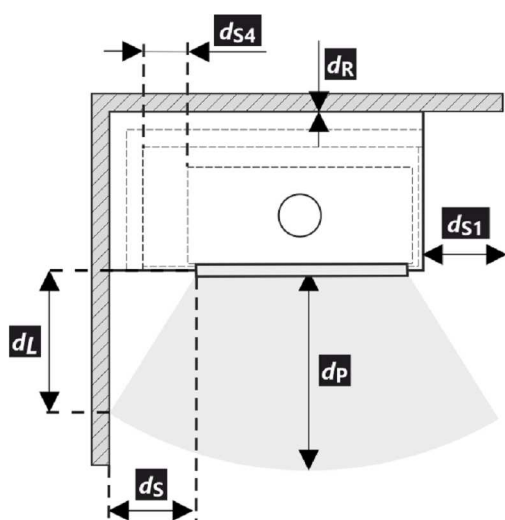
Harmonizovaná norma	EN 13240 ✓ EN 13229	EN 16510 ✓ Ecodesign	✓ DIN+ ✓ BlmSchV2	DIBt ✓ 15a B-VG 2015
Klasifikácia výrobku	Type BE			
Energetická účinnosť (η_{nom})				82,7 %
Index energetickej účinnosti				109,9
Energetický štítok				A+
Palivo	Kusové drevo			
Dĺžka paliva				250-400 mm
Priemerná spotreba paliva				2,81 kg/h
Povolená dávka paliva				3,7 kg/h
Interval dodávky paliva				1 hodina
Množstvo spaľovacieho vzduchu				35,6 m ³ /h
Menovitý výkon (P_{nom})				10,0 kW
Menovitý výkon teplovodného výmenníka (P_{Wnom})				--- kW
Maximálny prevádzkový pretlak (p_w)				--- bar
Hmotnostný prietok suchých spalín na výpočet spalínovej cesty				8,1 g/s
Teplota spalín pri menovitom tepelnom výkone (T_{nom})				242 °C
Priemerná teplota spalín pri menovitom tepelnom výkone za hrdlom				270 °C
Prevádzkový ťah (p_{nom})				12 Pa
Teplotná trieda komína				T400
Pripojenie na spoločný komín				Áno
Prach O ₂ = 13 % (PM_{nom})				28 mg/Nm ³
Emisie spalín (CO v spalínach pri O ₂ = 13 %) (CO_{nom})				0,0911 % 1140 mg/Nm ³
OGC O ₂ = 13 % (OGC_{nom})				36 mg/Nm ³
NOx O ₂ = 13 % (NO_{xnom})				126 mg/Nm ³
Automatická regulácia spalovania				---
Spotreba elektrickej energie (W)				--- W
Stála strata vzduchu (V_h)				--- m ³ /h
Prerušovaná prevádzka (INT) / Nepretržitá prevádzka (CON)				INT

Základní technické údaje

Rozmery	Výška (H)	1382	mm
	Šírka (W)	582	mm
	Hĺbka (L)	950	mm
Rozmery spaľovacej komory	Výška (H)	546	mm
	Šírka (W)	307	mm
	Hĺbka (L)	585	mm
Rozmery dvierok ohniska	Výška (H)	468	mm
	Šírka (W)	502	mm
	Hĺbka (L)	696	mm
Výška osi zadného (bočného) vývodu		1167	mm
Objem teplovodného výmenníka		---	l
Priemer dymovodu		200	mm
Priemer dymového hrdla (D_{out})		200	mm
Priemer centrálného prívodu vzduchu		150	mm
Hmotnosť		284	kg
Oblasť vstupnej vetracej mriežky		900	cm ²
Oblasť výstupnej vetracej mriežky		1070	cm ²

Vzdialenosť od horľavých materiálov
Poznámka

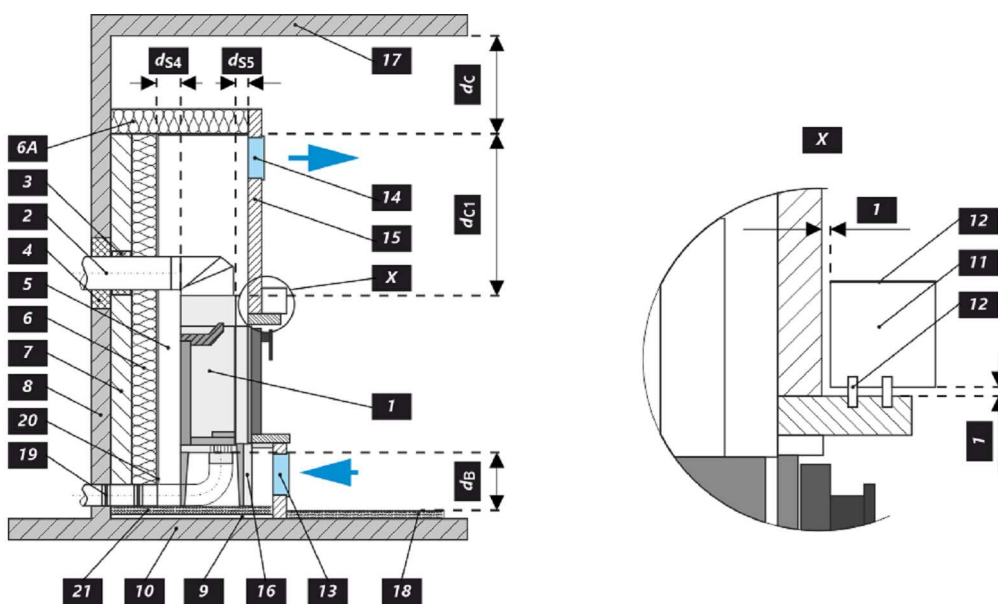
Zadná (d_R)	400	mm
Čelná (d_P)	800	mm
Čelná k podlahe (d_F)	---	mm
Bočná (d_S)	---	mm
Bočná presklená stena (d_{S1})	800	mm
Bočná – výklenok (d_{S2})	---	mm
Bočná – umiestnenia 45° (d_{S3})	---	mm
Bočné žiarenie (d_L)	---	mm
Od podlahy (d_B)	---	mm
Od stropu (d_C)	1000	mm
Od zadnej a bočnej hrany krbovej vložky k vnútornej strane izolácie (d_{S4})	**	120



- * Pri montáži a prevádzke výrobku musia byť dodržané všetky miestne predpisy vrátane predpisov, ktoré sa týkajú národných a európskych noriem.

Legenda	Poznámka	Popis	Materiál	Rozmer
1		Spotrebič	153R 0000 003	
2		Odvod spalín	kov	DN200
3	*	Izolácia prípojky na odvod spalín		
4	*	Minerálna izolácia		
5		Konvekčný vzduchový priestor okolo spotrebiča		
6		Ochranná izolácia stien	SILCA 250	2x50 mm
6A		Ochranná izolácia stropu	SILCA 250	80 mm
7		Ochranná stena	dutá tehla pálená	100 mm
8		Horľavá stena		
9		Betonová deska		
10		Horľavá stena		

11	Dekoratívne / ozdobný nosník		
12	Nosník s vetracou vzduchovou medzerou		
13	Vstup konvekčného vzduchu		900 cm ²
14	Výstup konvekčného vzduchu		1070 cm ²
15	Obloženie	SILCA 250	40 mm
16	Nosný rám		
17	Horľavý strop		
18	Ochranná izolačná doska horľavej podlahe	SILCA 250	40 mm
19	Regulácia spaľovacieho vzduchu		
20	Plechový kryt v prípade použitia minerálnej vaty		
21	V prípade potreby ochranná doska podlahy pod spotrebičom		
d_c	Od hornej hrany výdychového otvoru k horľavému stropu		1000 mm
d_{c1}	- Od hornej hrany krbovej vložky po spodnú stranu izolácie stropu		300 mm
	- V prípade inštalovaného výmenníka - od hornej hrany výmenníka po spodnú stranu izolácie stropu		--- mm
d_{s4}	** Od zadnej a bočnej hrany krbovej vložky k vnútornej strane izolácie		120 mm
d_{s5}	Od čelnej hrany krbovej vložky k vnútornej strane izolácie		10 mm
d_B	Od dna krbovej vložky k nehorľavej podlahe		--- mm



Deklarowane właściwości produktu

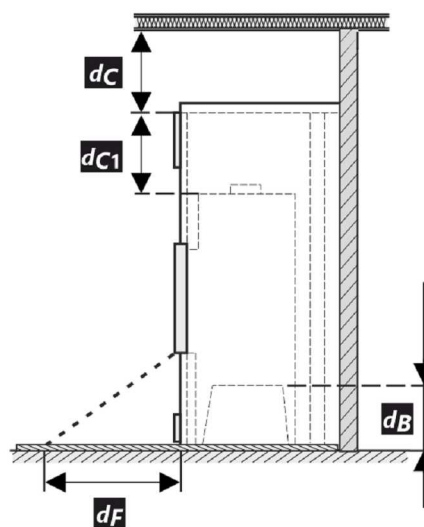
Powiązana specyfikacja techniczna	EN 13240 ✓ EN 13229	EN 16510 ✓ Ecodesign	✓ DIN+ ✓ BlmSchV2	DIBt ✓ 15a B-VG 2015
Klasyfikacja produktu	Type BE			
Sprawność energetyczna (η_{nom})				82,7 %
Współczynnik efektywności energetycznej				109,9
Etykieta energetyczna				A+
Opał	Kawałek drewna			
Długość polan				250-400 mm
Nominalna dawka opału				2,81 kg/h
Dopuszczalna dawka opału				3,7 kg/h
Interwał dokładania				1 godzina
Ilość powietrza do spalania				35,6 m ³ /h
Moc cieplna znamionowa (P_{nom})				10,0 kW
Moc znamionowa wymiennika ciepła ($P_{w, nom}$)				---
Maksymalne nadciśnienie robocze (p_w)				---
Masa cząstek stałych w spalinach				8,1 g/s
Temperatura spalin przy znamionowej mocy cieplnej				242 °C
Średnia temperatura spalin przy szyjce przy nominalnej mocy cieplnej				270 °C
Ciąg komin (p_{nom})				12 Pa
Klasa temperaturowa komina				T400
Podłączenie do wspólnego komina				Tak
Pył O ₂ = 13 % (PM_{nom})				28 mg/Nm ³
Emisja spalin (CO w gazach spalinowych przy O ₂ = 13 %) (CO_{nom})				0,0911 %
				1140 mg/Nm ³
OGC O ₂ = 13 % (OGC_{nom})				36 mg/Nm ³
NOx O ₂ = 13 % ($NO_{x, nom}$)				126 mg/Nm ³
Automatyczna regulacja spalania				---
Zużycie energii elektrycznej (W)				---
Standing air loss (V_h)				---
Praca przerywana (INT) / Praca ciągła (CON)				INT

Podstawowe dane techniczne

Wymiary podstawowe	Wysokość (H)	1382	mm
	Szerokość (W)	582	mm
	Głębokość (L)	950	mm
Wymiary komory spalania	Wysokość (H)	546	mm
	Szerokość (W)	307	mm
	Głębokość (L)	585	mm
Wymiary drzwiczek paleniska	Wysokość (H)	468	mm
	Szerokość (W)	502	mm
	Głębokość (L)	696	mm
Wysokość osi tylnego (bocznego) wylotu spalin		1167	mm
Pojemność płaszczka wodnego		---	l
Średnica komina		200	mm
Średnica wylotu spalin (D_{out})		200	mm
Średnica CDP – centralnego doprowadzenia powietrza		150	mm
Waga		284	kg
Powierzchnia kratki konwekcyjnej – wlot		900	cm ²
Powierzchnia kratki konwekcyjnej – wylot		1070	cm ²

Odległość od materiałów palnych
Wskazówki

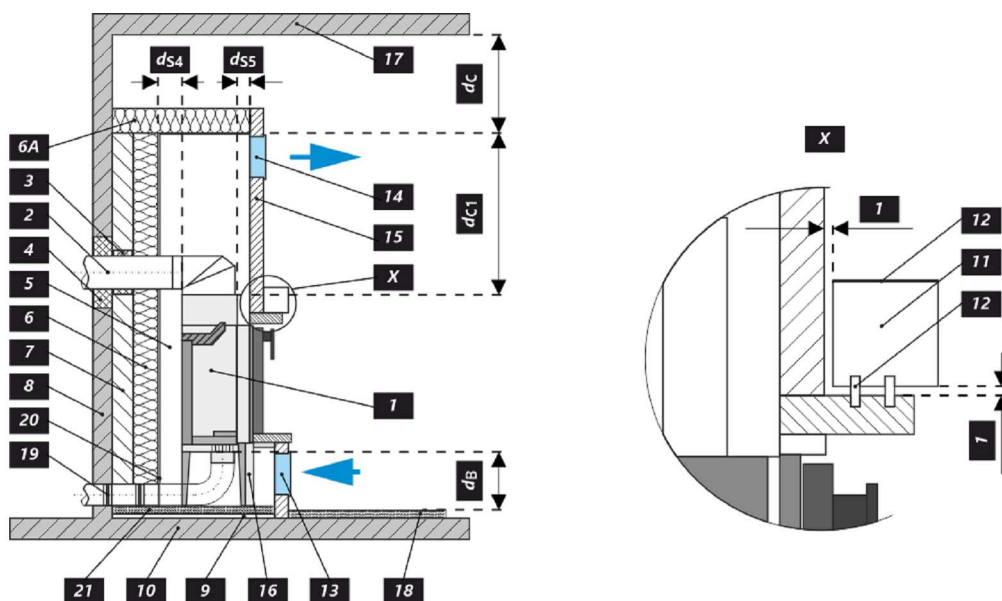
Tyłna (d_R)	400	mm
Czołowa (d_P)	800	mm
Czołowa do podłogi (d_F)	---	mm
Boczne (d_S)	---	mm
Od strony szkła ścianki (d_{S1})	800	mm
Boczne – nisza (d_{S2})	---	mm
Boczne – lokalizacja 45° (d_{S3})	---	mm
Promieniowanie boczne (d_L)	---	mm
Od podłogi (d_B)	---	mm
Z sufitu (d_C)	1000	mm
Od tylnej i bocznej krawędzi wkładu kominkowego do wewnętrznej strony izolacji (d_{S4})	**	120



- * Podczas instalacji i eksploatacji produktu należy przestrzegać wszystkich lokalnych przepisów, w tym dotyczących norm krajowych i europejskich.

Legenda	Wskazówki	Opis	Materiał	Wymiar
1		Urządzenie	153R 0000 003	
2		Odprowadzanie spalin	metal	DN200
3	*	Izolacja przyłącza wylotu spalin		
4	*	Izolacja mineralna		
5		Przestrzeń powietrza konwekcyjnego wokół urządzenia		
6		Ochronna izolacja ścian	SILCA 250	2x50 mm
6A		Ochronna izolacja sufitu	SILCA 250	80 mm
7		Mur ochronny	cegła wypalana pusta	100 mm
8		Ściana łatwopalna		
9		Płyta betonowa		
10		Podłoga łatwopalna		
11		Belka dekoracyjna / ozdobna		

12	Belka z wentylacyjną szczeliną powietrzną		
13	Wlot powietrza konwekcyjnego		900 cm ²
14	Wylot powietrza konwekcyjnego		1070 cm ²
15	Podkład	SILCA 250	40 mm
16	Rama nośna		
17	Strop łatwopalny		
18	Ochronna płyta izolacyjna podłogi palnej	SILCA 250	40 mm
19	Regulacja powietrza do spalania		
20	Osłona z blachy przy zastosowaniu wełny mineralnej		
21	W razie potrzeby pod urządzeniem podłożyć ochronną płytę podłogową		
d_c	Od górnej krawędzi otworu wywiewnego do palnego stropu		1000 mm
d_{c1}	– Od górnej krawędzi wkładu kominkowego do spodniej strony izolacji stropu		300 mm
	– W przypadku zamontowanego wymiennika – od górnej krawędzi wymiennika do spodniej strony izolacji stropu		--- mm
d_{s4}	**	Od tylnej i bocznej krawędzi wkładu kominkowego do wewnętrznej strony izolacji	120 mm
d_{s5}		Od przedniej krawędzi wkładu kominkowego do wewnętrznej strony izolacji	10 mm
d_B		Od spodu wkładu kominkowego do niepalnej podłogi	--- mm



A termék deklarált jellemzői

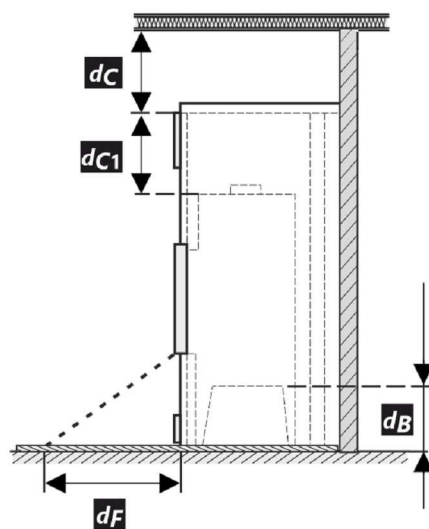
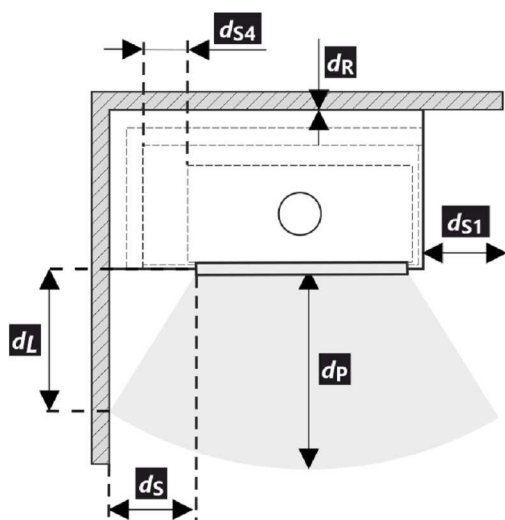
Harmonizált műszaki előírások	EN 13240 ✓ EN 13229	EN 16510 ✓ Ecodesign	✓ DIN+ ✓ BImSchV2	DIBt ✓ 15a B-VG 2015
Termékosztályozás	Type BE			
Energetikai határfok (N_{nom})	82,7 %			
Energiahatékonysági mutató	109,9			
Energia címke	A+			
Üzemanyag	Darabos fa			
Üzemanyag hossza	250-400 mm			
Átlagos üzemanyag – fogyasztás	2,81 kg/h			
Megengedett üzemanyag mennyiség	3,7 kg/h			
Üzemanyag – ellátási intervallum	1 óra			
Az égési levegő mennyisége	35,6 m ³ /h			
Névleges teljesítmény (P_{nom})	10,0 kW			
A melegvíz hőcserélő névleges teljesítménye (P_{Wnom})	---			
Maximális üzemi túlnyomás (p_w)	---			
Száraz füstgáz tömegáram hő-és áramlástechnikai számításához	8,1 g/s			
Égéstermék-hőmérséklet névleges hőteljesítmény mellett (T_{nom})	242 °C			
A füstgáz hőmérséklete a füstcsonk mögött a névleges hőteljesítménynél	270 °C			
Huzatigény (p_{nom})	12 Pa			
A kémény hőmérsékleti osztálya	T400			
Csatlakozás a közös kéményhez	Igen			
Por O ₂ = 13 % (PM_{nom})	28 mg/Nm ³			
Égéstermék-kibocsátás (CO a füstgázban O ₂ = 13 %) (CO_{nom})	0,0911 % 1140 mg/Nm ³			
OGC O ₂ = 13 % (OGC_{nom})	36 mg/Nm ³			
NOx O ₂ = 13 % (NO_{xnom})	126 mg/Nm ³			
Automatikus égésszabályozás	---			
Villamosenergia-fogyasztás (W)	---			
Álló légvesztéség (V_h)	---			
Szakaszos működésre (INT) / Folytonos működésre (CON)	INT			

Alapvető műszaki adatok

Fő méretek	Magasság (H)	1382	mm
	Szélesség (W)	582	mm
	Mélység (L)	950	mm
Az égéstér méretei	Magasság (H)	546	mm
	Szélesség (W)	307	mm
	Mélység (L)	585	mm
Kandalló ajtó méretei	Magasság (H)	468	mm
	Szélesség (W)	502	mm
	Mélység (L)	696	mm
A hátsó (oldalsó) bekötés tengelymagassága		1167	mm
A melegvíz-cserélő térfogata		---	l
A füstcső átmérője		200	mm
A füstcsőcsonk átmérője (D_{out})		200	mm
A külső levegő csatlakozás átmérője		150	mm
Súly		284	kg
A bemeneti szellőzőrács területe		900	cm ²
A kimeneti szellőzőrács területe		1070	cm ²

Távolság gyúlékony anyagoktól
Megjegyzés

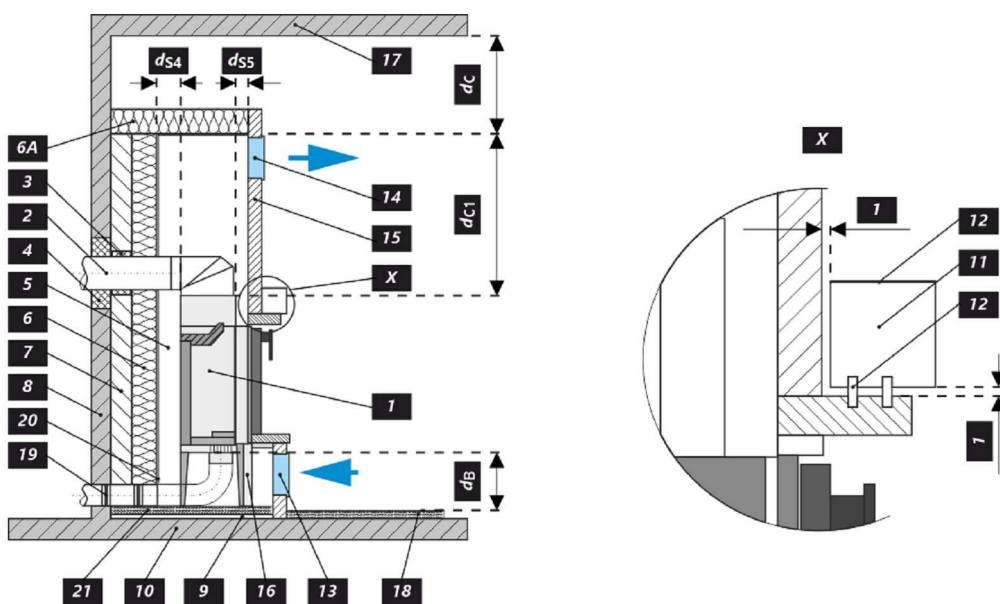
Hátsó fal (d_R)	400	mm
Első (d_F)	800	mm
Első a padlóra (d_P)	---	mm
Oldalfal (d_S)	---	mm
Oldalfal üveggel (d_{S1})	800	mm
Oldalfal – bemélyedése (d_{S2})	---	mm
Oldalfal – elhelyezése 45° (d_{S3})	---	mm
Oldalirányú sugárzás (d_L)	---	mm
A padlóra (d_B)	---	mm
Mennyezettől (d_C)	1000	mm
A kandallóbetét hátsó és oldalsó szélétől a szigetelés belsejébe (d_{S4})	**	120



- * A termék telepítése és üzemeltetése során be kell tartani minden helyi előírást, beleértve a nemzeti és európai szabványokat érintő előírásokat is.

Legenda	Megjegyzés	Leírás	Anyag	Dimenzió
1		Készülék	153R 0000 003	
2		Füstgáz elvezetés	fém	DN200
3	*	Az égéstermék-elvezető csatlakozás szigetelése		
4	*	Ásványi szigetelés		
5		Konvekciós légtér a készülék körül		
6		Védő falszigetelés	SILCA 250	2x50 mm
6A		Védő mennyezeti szigetelés	SILCA 250	80 mm
7		Védőfal	üreges égetett téglá	100 mm
8		Gyúlékony fal		
9		Betonlemez		
10		Gyúlékony padló		

11	Dekoratív / díszítő gerenda		
12	Gerenda szellőző légrésszel		
13	Konvekciós levegő bemenet		900 cm ²
14	Konvekciós levegő kimenet		1070 cm ²
15	Bélés	SILCA 250	40 mm
16	Tartó keret		
17	Gyúlékony mennyezet		
18	Védő szigetelőlemez gyúlékony padlóhoz	SILCA 250	40 mm
19	Égési levegő szabályozása		
20	Fémlemez borítás ásványgyapot használatakor		
21	Szükség esetén védő padlólemezt a készülék alá		
d_c	A kipufogónyílás felső szélétől az éghető mennyezetig		1000 mm
d_{c1}	– A kandallóbetét felső szélétől a mennyezeti szigetelés alsó oldaláig – Beépített hőcserélő esetén – a hőcserélő felső szélétől a mennyezeti szigetelés alsó oldaláig		300 mm --- mm
d_{s4}	** A kandallóbetét hátsó és oldalsó szélétől a szigetelés belsejébe		120 mm
d_{s5}	A kandallóbetét elülső szélétől a szigetelés belső oldaláig		10 mm
d_B	A kandallóbetét aljától a nem éghető padlóig		--- mm



Декларированные свойства изделия

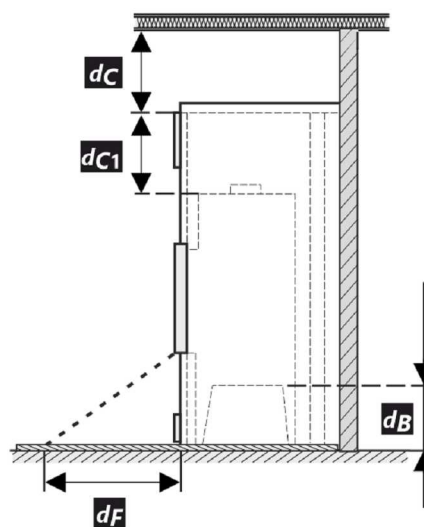
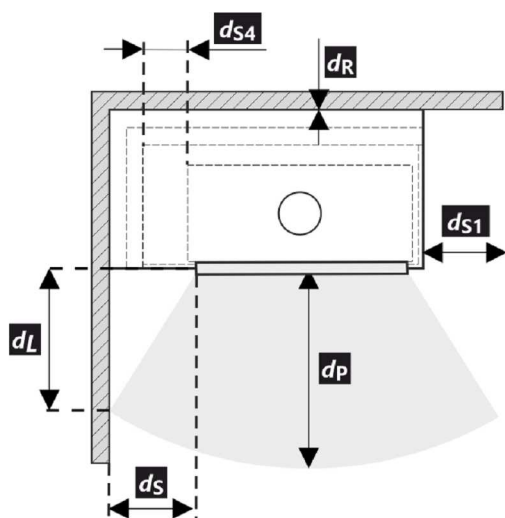
Гармонизированный стандарт	EN 13240 ✓ EN 13229	EN 16510 ✓ Ecodesign	✓ DIN+ ✓ BlmSchV2	DIBt ✓ 15a B-VG 2015
Классификация изделия	Type BE			
Коэффициент энергоэффективности (η_{nom})	82,7			%
Индекс энергетического КПД	109,9			
Этикетка энергетической эффективности	A+			
Топливо	Кусок дерева			
Рекомендуемая длина топлива	250-400			mm
Средний расход топлива	2,81			kg/h
Допустимая загрузка топлива	3,7			kg/h
Интервал пополнения топлива	1 ч			
Количество воздуха для горения	35,6			m ³ /h
Номинальная мощность (P_{nom})	10,0			kW
Номинальная мощность тепловодного теплообменника (P_{wnom})	---			kW
Максимальное рабочее избыточное давление (p_w)	---			bar
Массовый расход сухих дымовых газов для расчёта дымового канала	8,1			g/s
Температура дымовых газов при номинальной тепловой мощности (T_{nom})	242			°C
Средняя температура дымовых газов при номинальной тепловой мощности	270			°C
Рабочая тяга (p_{nom})	12			Pa
Температурный класс дымовой трубы	T400			
Подключение к общей дымовой трубе	Да			
Пыль O ₂ = 13 % (PM_{nom})	28			mg/Nm ³
Эмиссия дымовых газов (CO в дымовых газах при O ₂ = 13 %) (CO_{nom})	0,0911			%
	1140			mg/Nm ³
OGC O ₂ = 13 % (OGC_{nom})	36			mg/Nm ³
NOx O ₂ = 13 % (NO_{xnom})	126			mg/Nm ³
Автоматическая регулировка горения	---			
Расход электрической энергии (W)	---			W
Постоянная потеря воздуха (V_h)	---			m ³ /h
Прерывистый режим работы (INT) / Непрерывный режим работы (CON)	INT			

Основные технические данные

Размеры	Высота (H)	1382	mm
	Ширина (W)	582	mm
	Глубина (L)	950	mm
Размеры камеры сгорания	Высота (H)	546	mm
	Ширина (W)	307	mm
	Глубина (L)	585	mm
Размеры дверки топочной камеры	Высота (H)	468	mm
	Ширина (W)	502	mm
	Глубина (L)	696	mm
Высота оси заднего (бокового) отвода		1167	mm
Объём тепловодного теплообменника		---	l
Диаметр дымохода		200	mm
Диаметр дымовой горловины (D_{out})		200	mm
Диаметр центрального подвода воздуха		150	mm
Масса		284	kg
Площадь входной вентиляционной решётки		900	cm ²
Площадь выходной вентиляционной решётки		1070	cm ²

Расстояние до горючих материалов **Примечание**

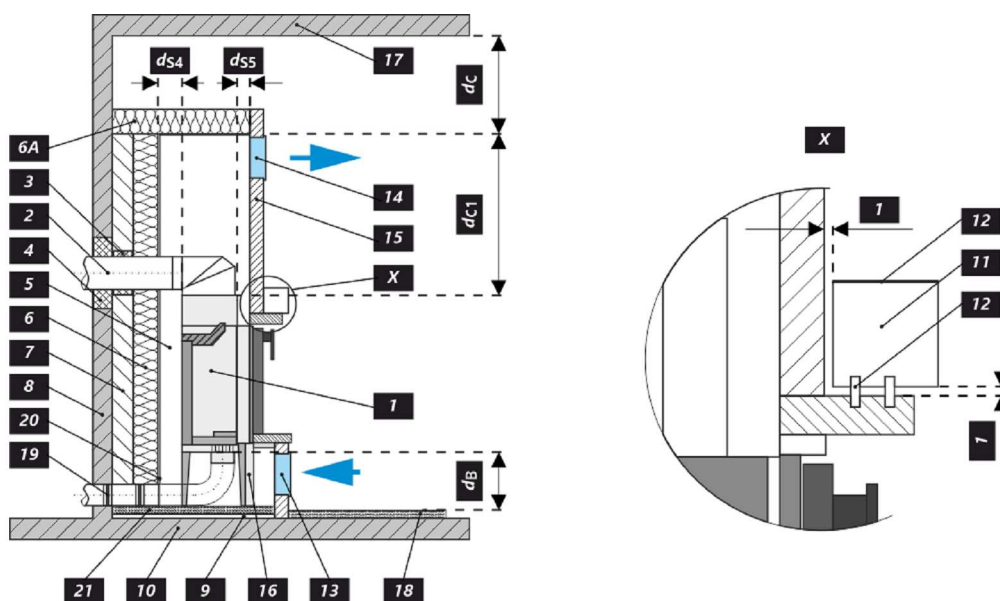
Заднее (d_R)	400	mm
Переднее (d_P)	800	mm
Переднее нижне (d_F)	---	mm
Бокове (d_S)	---	mm
Бокове со стеклом (d_{S1})	800	mm
Бокове – ниша (d_{S2})	---	mm
Бокове – размещение 45° (d_{S3})	---	mm
Боковое излучение (d_L)	---	mm
От пола (d_B)	---	mm
От потолка (d_C)	1000	mm
От заднего и бокового края каминной топки к внутренней части утеплителя (d_{S4})	**	120



- * При монтаже и эксплуатации изделия должны соблюдаться все местные нормативы, включая предписания, относящиеся к государственным и европейским стандартам.

Легенда	Примечание	Описание	Материал	Размер
1		Прибор	153R 0000 003	
2		Отвод дымовых газов	металл	DN200
3	*	Изоляция патрубка выхода дымовых газов		
4	*	Минеральная изоляция		
5		Конвекционное воздушное пространство вокруг прибора		
6		Защитная изоляция стен	SILCA 250	2x50 mm
6A		Защитная изоляция потолка	SILCA 250	80 mm
7		Защитная изоляция потолка	пустотелый обожженный кирпич	100 mm
8		Легковоспламеняющаяся стена		
9		Бетонная плита		
10		Легковоспламеняющийся пол		

11	Декоративная / декоративная балка		
12	Балка с вентиляционным зазором		
13	Вход конвекционного воздуха		900 cm ²
14	Выход конвекционного воздуха		1070 cm ²
15	Обшивка	SILCA 250	40 mm
16	Опорная рама		
17	Легковоспламеняющийся потолок		
18	Защитная теплоизоляционная плита горячего пола	SILCA 250	40 mm
19	Регулировка воздуха для горения		
20	Покрытие листовым металлом при использовании минеральной ваты		
21	При необходимости защитная пластина пола под прибором От верхней кромки вытяжного отверстия до горячего потолка		
d_c	От верхней кромки вытяжного отверстия до горячего потолка		1000 mm
d_{с1}	– От верхнего края каминной топки до нижней стороны утеплителя потолка – В случае установленного теплообменника – от верхнего края теплообменника до нижней части потолочной изоляции		300 mm --- mm
d_{s4}	** От заднего и бокового края каминной топки к внутренней части утеплителя		120 mm
d_{s5}	От переднего края топки до внутренней части утеплителя		10 mm
d_B	От низа каминной топки до негорючего пола		--- mm



Deklaracija lastnosti

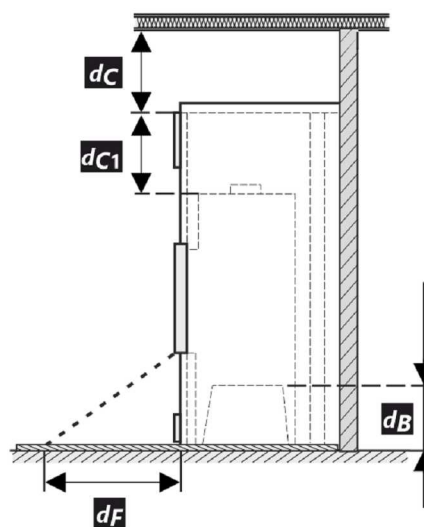
Harmonizirana tehnična specifikacija	EN 13240 ✓ EN 13229	EN 16510 ✓ Ecodesign	✓ DIN+ ✓ BlmSchV2	DIBt ✓ 15a B-VG 2015
Klasifikacija izdelka	Type BE			
Energetska učinkovitost (η_{nom})				82,7 %
Indeks energetske učinkovitosti				109,9
Energijska nalepka				A+
Gorivo				Drva
Priporočljiva dolžina goriva				250-400 mm
Povprečna poraba lesa				2,81 kg/h
Dovoljena količina lesa				3,7 kg/h
Interval dobave goriva za nazivno moč				1 ura
Zahtevan zrak za izgorevanje				35,6 m ³ /h
Nazivna moč (P_{nom})				10,0 kW
Izhod toplovodnega izmenjevalnika (P_{Wnom})				--- kW
Delovni tlak (p_w)				--- bar
Masni pretok huih dimnih plinov				8,1 g/s
Srednja temperatura plinov pri nazivni toplotni moči (T_{nom})				242 °C
Srednja temperatura dimnih plinov po grlu pri nazivni toplotni moči				270 °C
Vlek dimnika (ρ_{nom})				12 Pa
Temperaturni razred kamina				T400
Priključek na skupni dimnik				Da
Prah O ₂ = 13 % (PM_{nom})				28 mg/Nm ³
Emisije izgorovalnih plinov (CO v dimne pline pri O ₂ = 13 %) (CO_{nom})				0,0911 % 1140 mg/Nm ³
OGC O ₂ = 13 % (OGC_{nom})				36 mg/Nm ³
NOx O ₂ = 13 % (NO_{Xnom})				126 mg/Nm ³
Avtomatska regulacija gorenja				---
Poraba električne energije (W)				--- W
Stalna izguba zraka (V_h)				--- m ³ /h
Prekinjeno delovanje (INT) / Neprekinjeno delovanje (CON)				INT

Osnovni tehnični podatki

Dimenzije	Višina (H)	1382	mm
	Širina (W)	582	mm
	Globina (L)	950	mm
Dimenzije zgorevalne komore	Višina (H)	546	mm
	Širina (W)	307	mm
	Globina (L)	585	mm
Dimenzije vrat peči	Višina (H)	468	mm
	Širina (W)	502	mm
	Globina (L)	696	mm
Višina osi zadnjega (stranskega) izpusta		1167	mm
Prostornina toplotnega izmenjevalnika		---	l
Premer priključka dimne cevi		200	mm
Premer dimne cevi (D_{out})		200	mm
Zunanji dovod zraka (ZDZ)		150	mm
Teža		284	kg
Minimalni presek konvektne odprtine za dovod zraka za nazivno moč		900	cm ²
Minimalni presek konvektne odprtine za odvod zraka za nazivno moč		1070	cm ²

Varna razdalja od vnetljivih materialov Opomba

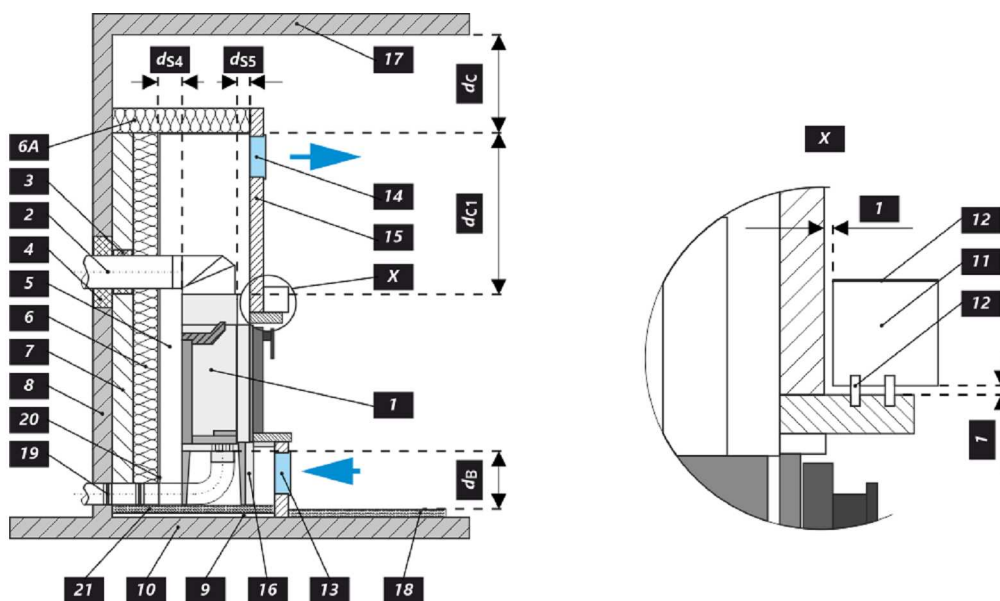
Zadaj (d_R)	400	mm
Spredaj (d_P)	800	mm
Stran od tal (d_F)	---	mm
Stran (d_S)	---	mm
Stran s steklom (d_{S1})	800	mm
Stran – niša (d_{S2})	---	mm
Stran – postavitev pod kotom 45° (d_{S3})	---	mm
Stransko sevanje (d_L)	---	mm
Od tal (d_B)	---	mm
Od stropa (d_C)	1000	mm
Od zadnjega in stranskega roba kaminskega vložka do notranje strani izolacije (d_{S4})	**	120



- * Pri montaži in delovanju izdelka morajo biti upoštevani vsi lokalni predpisi, vključno predpisi, ki se nanašajo na lokalne in Evropske standarde.

Legenda	Opomba	Opis	Material	Dimenzija
1		Naprava	153R 0000 003	
2		Odvod dimnih plinov	kov	DN200
3	*	Izolacija priključka za odvod dimnih plinov		
4	*	Mineralna izolacija		
5		Konvekcijski zračni prostor okoli naprave		
6		Zaščitna izolacija sten	SILCA 250	2x50 mm
6A		Zaščitna izolacija stropa	SILCA 250	80 mm
7		Zaščitna stena	votla žgana opeka	100 mm
8		Gorljiva stena		
9		Betonska plošča		
10		Gorljiva podlaga		

11	Dekoratívni / okrasni nosilec		
12	Nosilec s prezračevalno zračno režo		
13	Vhod konvekcijskega zraka		900 cm ²
14	Izhod konvekcijskega zraka		1070 cm ²
15	Obloga	SILCA 250	40 mm
16	Nosilni okvir		
17	Gorljiv strop		
18	Zaščitna izolacijska deska	SILCA 250	40 mm
19	Regulacija zraka za izgorevanje		
20	Pločevinasti pokrov v primeru uporabe mineralne volne		
21	Po potrebi zaščitna talna plošča pod napravo		
d_c	Od vrha odvoda zraka do gorljivega stropa		1000 mm
d_{c1}	– Od vrha kaminskega vložka do spodnje strani stropne izolacije – Pri vgrajenem toplotnem izmenjevalniku – od zgornjega roba toplotnega izmenjevalnika do spodnje strani stropne izolacije		300 mm --- mm
d_{s4}	** Od zadnjega in stranskega roba kaminskega vložka do notranje strani izolacije		120 mm
d_{s5}	Od sprednjega roba kaminskega vložka do notranje strani izolacije		10 mm
d_B	Od dna kaminskega vložka do ognjevarne podlage		--- mm



Deklarované vlastnosti výrobku

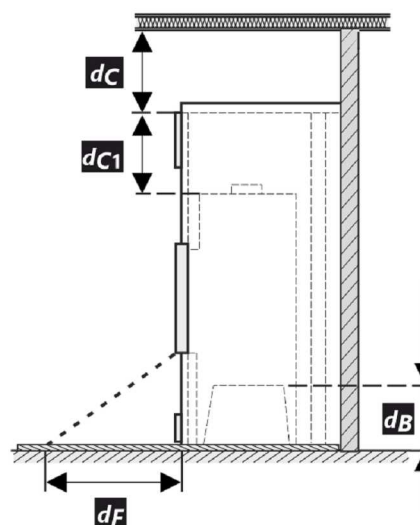
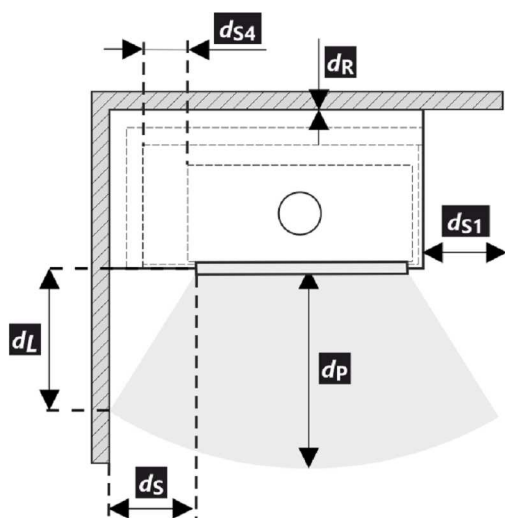
Harmonizovaná norma	EN 13240 ✓ EN 13229	EN 16510 ✓ Ecodesign	✓ DIN+ ✓ BlmSchV2	DIBt ✓ 15a B-VG 2015
Klasifikace výrobku	Type BE			
Energetická účinnost (η_{nom})				82,7 %
Index energetické účinnosti				109,9
Energetický štítek				A+
Palivo	Kusové dřevo			
Doporučená délka paliva				250-400 mm
Průměrná spotřeba paliva				2,81 kg/h
Povolená dávka paliva				3,7 kg/h
Interval dodávky paliva				1 hodina
Množství spalovacího vzduchu				35,6 m ³ /h
Jmenovitý výkon (P_{nom})				10,0 kW
Jmenovitý výkon teplovodního výměníku (P_{Wnom})				---
Maximální provozní přetlak (p_w)				---
Hmotnostní průtok suchých spalín pro výpočet spalínových cest				8,1 g/s
Teplota spalín při jmenovitém tepelném výkonu (T_{nom})				242 °C
Průměrná teplota spalín za hrdlem při jmenovitém tepelném výkonu				270 °C
Provozní tah (p_{nom})				12 Pa
Teplotní třída komína				T400
Připojení na společný komín				Ano
Prach O ₂ = 13 % (PM_{nom})				28 mg/Nm ³
Emise spalín (CO ve spalínách při O ₂ = 13 %) (CO_{nom})				0,0911 % 1140 mg/Nm ³
OGC O ₂ = 13 % (OGC_{nom})				36 mg/Nm ³
NOx O ₂ = 13 % (NO_{Xnom})				126 mg/Nm ³
Automatická regulace hoření				---
Spotřeba elektrické energie (W)				---
Stálá ztráta vzduchu (V_h)				---
Přerušovaný provoz (INT) / Nepřetržitý provoz (CON)				INT

Základní technické údaje

Rozměry	Výška (H)	1382	mm
	Šířka (W)	736	mm
	Hloubka (L)	1071	mm
Rozměry spalovací komory	Výška (H)	546	mm
	Šířka (W)	307	mm
	Hloubka (L)	585	mm
Rozměry dveří topeniště	Výška (H)	468	mm
	Šířka (W)	502	mm
	Hloubka (L)	696	mm
Výška osy zadního (bočního) vývodu		1167	mm
Objem teplovodního výměníku		---	l
Průměr kouřovodu		200	mm
Průměr kouřového hrdla (D_{out})		200	mm
Průměr centrálního přívodu vzduchu		150	mm
Hmotnost		323	kg
Plocha vstupní větrací mřížky		900	cm ²
Plocha výstupní větrací mřížky		1070	cm ²

Vzdálenost od hořlavých materiálů
Poznámka

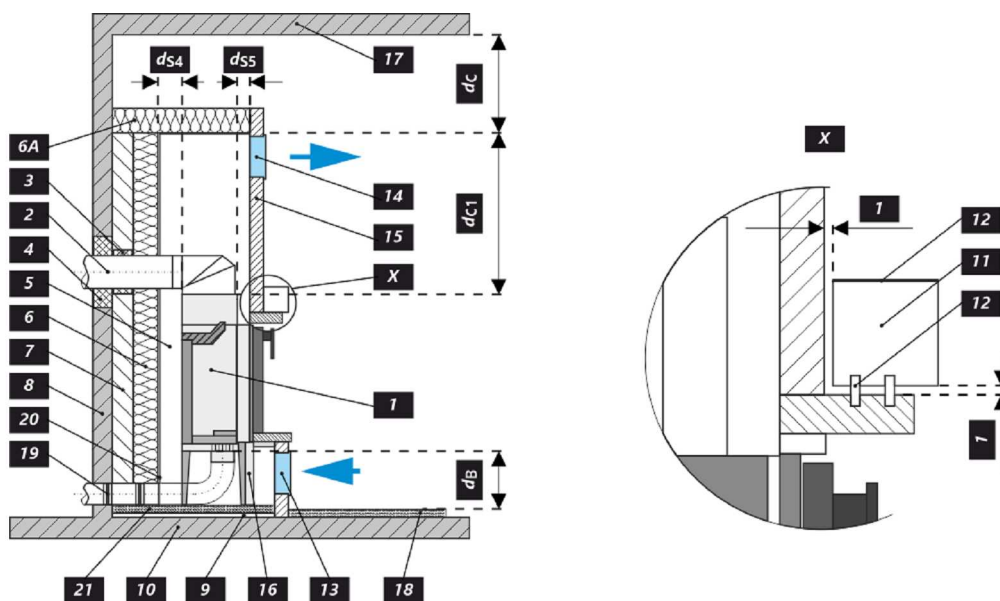
Zadní (d_R)	400	mm
Čelní (d_P)	800	mm
Čelní k podlaze (d_F)	---	mm
Boční (d_S)	---	mm
Boční se sklem (d_{S1})	800	mm
Boční – výklenek (d_{S2})	---	mm
Boční – umístění 45° (d_{S3})	---	mm
Boční záření (d_L)	---	mm
Od podlahy (d_B)	---	mm
Od stropu (d_C)	1000	mm
Od zadní a boční hrany krbové vložky k vnitřní straně izolace (d_{S4})	**	120



- * Při montáži a provozu výrobku, musí být dodrženy všechny místní předpisy, včetně předpisů, které se týkají národních a evropských norem.

Legenda	Poznámka	Popis	Materiál	Rozměr
1		Spotřebič	153R 0000 003	
2		Odvod spalin	kov	DN200
3	*	Izolace přípojky pro odvod spalin		
4	*	Minerální izolace		
5		Konvekční vzduchový prostor kolem spotřebiče		
6		Ochranná izolace stěn	SILCA 250	2x50 mm
6A		Ochranná izolace stropu	SILCA 250	80 mm
7		Ochranná stěna	dutá cihla pálená	100 mm
8		Hořlavá stěna		
9		Betonová deska		
10		Hořlavá podlaha		

11	Dekoratívní / ozdobný nosník		
12	Nosník s větrací vzduchovou mezerou		
13	Vstup konvekčního vzduchu		900 cm ²
14	Výstup konvekčního vzduchu		1070 cm ²
15	Obložení	SILCA 250	40 mm
16	Nosný rám		
17	Hořlavý strop		
18	Ochranná izolační deska hořlavé podlahy	SILCA 250	40 mm
19	Regulace spalovacího vzduchu		
20	Plechový kryt v případě použití minerální vaty		
21	V případě potřeby ochranná deska podlahy pod spotřebičem		
d_c	Od horní hrany výdechového otvoru k hořlavému stropu		1000 mm
d_{c1}	– Od horní hrany krbové vložky po spodní stranu izolace stropu – V případě instalovaného výměníku – od horní hrany výměníku – po spodní stranu izolace stropu		300 mm --- mm
d_{s4}	** Od zadní a boční hrany krbové vložky k vnitřní straně izolace		120 mm
d_{s5}	Od čelní hrany krbové vložky k vnitřní straně izolace		10 mm
d_B	Od dna krbové vložky k nehořlavé podlaze		--- mm



Deklarované vlastnosti výrobku

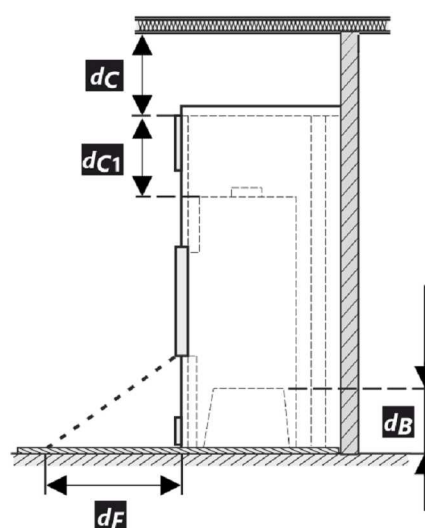
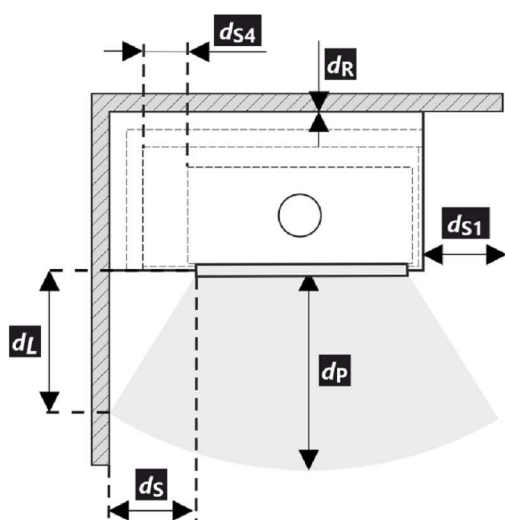
Harmonizovaná norma	EN 13240 ✓ EN 13229	EN 16510 ✓ Ecodesign	✓ DIN+ ✓ BlmSchV2	DIBt ✓ 15a B-VG 2015
Klasifikácia výrobku	Type BE			
Energetická účinnosť (η_{nom})				82,7 %
Index energetickej účinnosti				109,9
Energetický štítok				A+
Palivo	Kusové drevo			
Dĺžka paliva				250-400 mm
Priemerná spotreba paliva				2,81 kg/h
Povolená dávka paliva				3,7 kg/h
Interval dodávky paliva				1 hodina
Množstvo spaľovacieho vzduchu				35,6 m ³ /h
Menovitý výkon (P_{nom})				10,0 kW
Menovitý výkon teplovodného výmenníka (P_{Wnom})				--- kW
Maximálny prevádzkový pretlak (p_w)				--- bar
Hmotnostný prietok suchých spalín na výpočet spalínovej cesty				8,1 g/s
Teplota spalín pri menovitom tepelnom výkone (T_{nom})				242 °C
Priemerná teplota spalín pri menovitom tepelnom výkone za hrdlom				270 °C
Prevádzkový ťah (p_{nom})				12 Pa
Teplotná trieda komína				T400
Pripojenie na spoločný komín				Áno
Prach O ₂ = 13 % (PM_{nom})				28 mg/Nm ³
Emisie spalín (CO v spalínach pri O ₂ = 13 %) (CO_{nom})				0,0911 % 1140 mg/Nm ³
OGC O ₂ = 13 % (OGC_{nom})				36 mg/Nm ³
NOx O ₂ = 13 % (NO_{xnom})				126 mg/Nm ³
Automatická regulácia spalovania				---
Spotreba elektrickej energie (W)				--- W
Stála strata vzduchu (V_h)				--- m ³ /h
Prerušovaná prevádzka (INT) / Nepretržitá prevádzka (CON)				INT

Základní technické údaje

Rozmery	Výška (H)	1382	mm
	Šírka (W)	736	mm
	Hĺbka (L)	1071	mm
Rozmery spaľovacej komory	Výška (H)	546	mm
	Šírka (W)	307	mm
	Hĺbka (L)	585	mm
Rozmery dvierok ohniska	Výška (H)	468	mm
	Šírka (W)	502	mm
	Hĺbka (L)	696	mm
Výška osi zadného (bočného) vývodu		1167	mm
Objem teplovodného výmenníka		---	l
Priemer dymovodu		200	mm
Priemer dymového hrdla (D_{out})		200	mm
Priemer centrálného prívodu vzduchu		150	mm
Hmotnosť		323	kg
Oblasť vstupnej vetracej mriežky		900	cm ²
Oblasť výstupnej vetracej mriežky		1070	cm ²

Vzdialenosť od horľavých materiálov
Poznámka

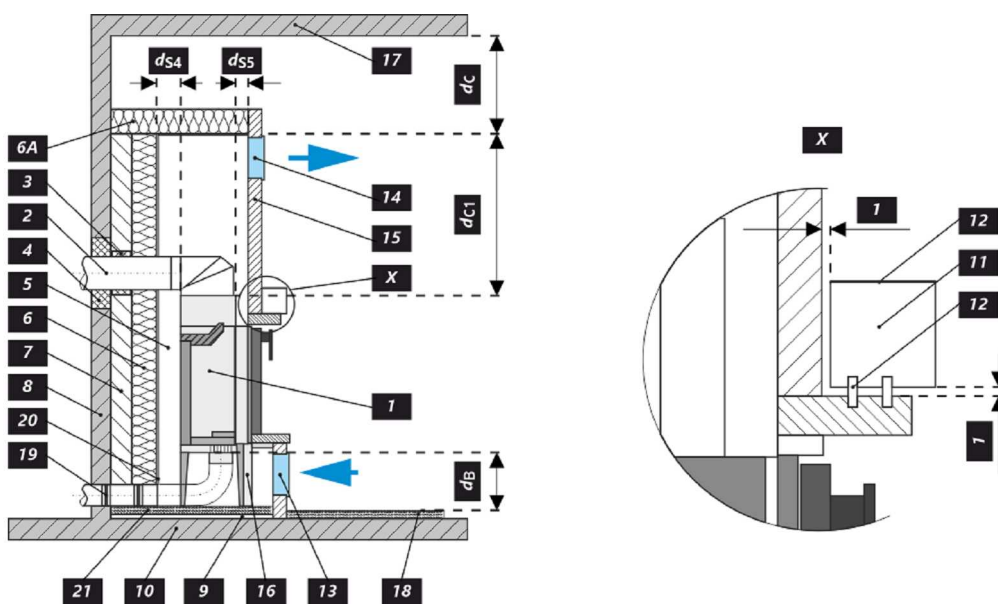
Zadná (d_R)	400	mm
Čelná (d_P)	800	mm
Čelná k podlahe (d_F)	---	mm
Bočná (d_S)	---	mm
Bočná presklená stena (d_{S1})	800	mm
Bočná – výklenok (d_{S2})	---	mm
Bočná – umiestnenia 45° (d_{S3})	---	mm
Bočné žiarenie (d_L)	---	mm
Od podlahy (d_B)	---	mm
Od stropu (d_C)	1000	mm
Od zadnej a bočnej hrany krbovej vložky k vnútornej strane izolácie (d_{S4})	**	120



- * Pri montáži a prevádzke výrobku musia byť dodržané všetky miestne predpisy vrátane predpisov, ktoré sa týkajú národných a európskych noriem.

Legenda	Poznámka	Popis	Materiál	Rozmer
1		Spotrebič	153R 0000 003	
2		Odvod spalín	kov	DN200
3	*	Izolácia prípojky na odvod spalín		
4	*	Minerálna izolácia		
5		Konvekčný vzduchový priestor okolo spotrebiča		
6		Ochranná izolácia stien	SILCA 250	2x50 mm
6A		Ochranná izolácia stropu	SILCA 250	80 mm
7		Ochranná stena	dutá tehla pálená	100 mm
8		Hořlavá stěna		
9		Betonová deska		
10		Hořlavá stěna		

11	Dekoratívne / ozdobný nosník		
12	Nosník s vetracou vzduchovou medzerou		
13	Vstup konvekčného vzduchu		900 cm ²
14	Výstup konvekčného vzduchu		1070 cm ²
15	Obloženie	SILCA 250	40 mm
16	Nosný rám		
17	Horľavý strop		
18	Ochranná izolačná doska horľavej podlahe	SILCA 250	40 mm
19	Regulácia spaľovacieho vzduchu		
20	Plechový kryt v prípade použitia minerálnej vaty		
21	V prípade potreby ochranná doska podlahy pod spotrebičom		
d_c	Od hornej hrany výdychového otvoru k horľavému stropu		1000 mm
d_{c1}	- Od hornej hrany krbovej vložky po spodnú stranu izolácie stropu		300 mm
	- V prípade inštalovaného výmenníka - od hornej hrany výmenníka po spodnú stranu izolácie stropu		--- mm
d_{s4}	** Od zadnej a bočnej hrany krbovej vložky k vnútornej strane izolácie		120 mm
d_{s5}	Od čelnej hrany krbovej vložky k vnútornej strane izolácie		10 mm
d_B	Od dna krbovej vložky k nehorľavej podlahe		--- mm



Deklarowane właściwości produktu

Powiązana specyfikacja techniczna	EN 13240 ✓ EN 13229	EN 16510 ✓ Ecodesign	✓ DIN+ ✓ BlmSchV2	DIBt ✓ 15a B-VG 2015
Klasyfikacja produktu	Type BE			
Sprawność energetyczna (η_{nom})				82,7 %
Współczynnik efektywności energetycznej				109,9
Etykieta energetyczna				A+
Opał	Kawałek drewna			
Długość polan				250-400 mm
Nominalna dawka opału				2,81 kg/h
Dopuszczalna dawka opału				3,7 kg/h
Interwał dokładania				1 godzina
Ilość powietrza do spalania				35,6 m ³ /h
Moc cieplna znamionowa (P_{nom})				10,0 kW
Moc znamionowa wymiennika ciepła (P_{Wnom})				---
Maksymalne nadciśnienie robocze (p_w)				---
Masa cząstek stałych w spalinach				8,1 g/s
Temperatura spalin przy znamionowej mocy cieplnej				242 °C
Średnia temperatura spalin przy szyjce przy nominalnej mocy cieplnej				270 °C
Ciąg komin (p_{nom})				12 Pa
Klasa temperaturowa komina				T400
Podłączenie do wspólnego komina				Tak
Pył O ₂ = 13 % (PM_{nom})				28 mg/Nm ³
Emisja spalin (CO w gazach spalinowych przy O ₂ = 13 %) (CO_{nom})				0,0911 %
				1140 mg/Nm ³
OGC O ₂ = 13 % (OGC_{nom})				36 mg/Nm ³
NOx O ₂ = 13 % (NO_{Xnom})				126 mg/Nm ³
Automatyczna regulacja spalania				---
Zużycie energii elektrycznej (W)				---
Standing air loss (V_h)				---
Praca przerywana (INT) / Praca ciągła (CON)				INT

Podstawowe dane techniczne

Wymiary podstawowe	Wysokość (H)	1382	mm
	Szerokość (W)	736	mm
	Głębokość (L)	1071	mm
Wymiary komory spalania	Wysokość (H)	546	mm
	Szerokość (W)	307	mm
	Głębokość (L)	585	mm
Wymiary drzwiczek paleniska	Wysokość (H)	468	mm
	Szerokość (W)	502	mm
	Głębokość (L)	696	mm
Wysokość osi tylnego (bocznego) wylotu spalin		1167	mm
Pojemność płaszczu wodnego		---	l
Średnica komina		200	mm
Średnica wylotu spalin (D_{out})		200	mm
Średnica CDP – centralnego doprowadzenia powietrza		150	mm
Waga		323	kg
Powierzchnia kratki konwekcyjnej – wlot		900	cm ²
Powierzchnia kratki konwekcyjnej – wylot		1070	cm ²

Odległość od materiałów palnych
Wskazówki

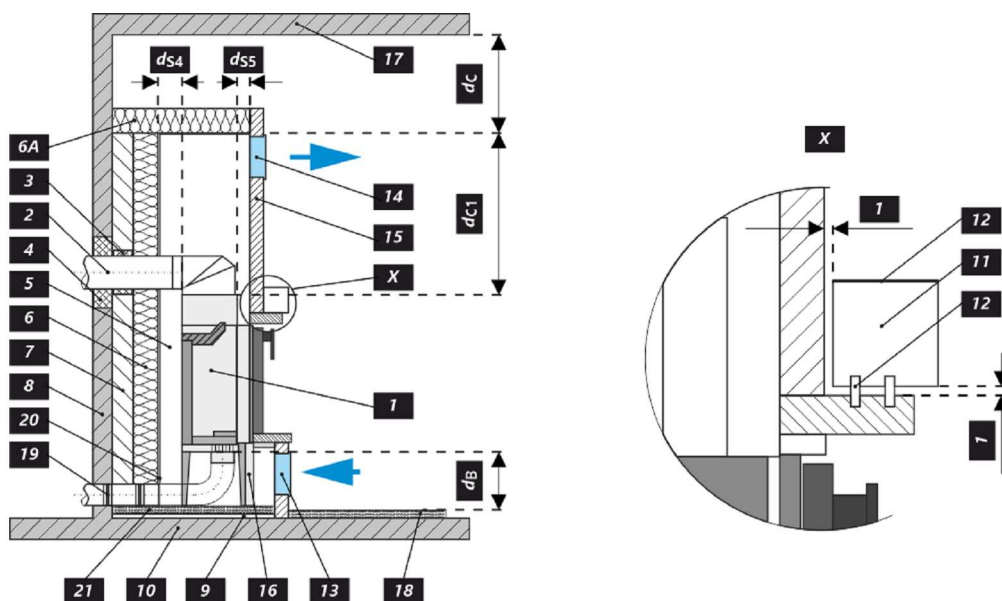
Tyłna (d_R)	400	mm
Czołowa (d_P)	800	mm
Czołowa do podłogi (d_F)	---	mm
Boczne (d_S)	---	mm
Od strony szkła ścianki (d_{S1})	800	mm
Boczne – nisza (d_{S2})	---	mm
Boczne – lokalizacja 45° (d_{S3})	---	mm
Promieniowanie boczne (d_L)	---	mm
Od podłogi (d_B)	---	mm
Z sufitu (d_C)	1000	mm
Od tylnej i bocznej krawędzi wkładu kominkowego do wewnętrznej strony izolacji (d_{S4})	**	120



- * Podczas instalacji i eksploatacji produktu należy przestrzegać wszystkich lokalnych przepisów, w tym dotyczących norm krajowych i europejskich.

Legenda	Wskazówki	Opis	Materiał	Wymiar
1		Urządzenie	153R 0000 003	
2		Odprowadzanie spalin	metal	DN200
3	*	Izolacja przyłącza wylotu spalin		
4	*	Izolacja mineralna		
5		Przestrzeń powietrza konwekcyjnego wokół urządzenia		
6		Ochronna izolacja ścian	SILCA 250	2x50 mm
6A		Ochronna izolacja sufitu	SILCA 250	80 mm
7		Mur ochronny	cegła wypalana pusta	100 mm
8		Ściana łatwopalna		
9		Płyta betonowa		
10		Podłoga łatwopalna		
11		Belka dekoracyjna / ozdobna		

12	Belka z wentylacyjną szczeliną powietrzną		
13	Wlot powietrza konwekcyjnego		900 cm ²
14	Wylot powietrza konwekcyjnego		1070 cm ²
15	Podkład	SILCA 250	40 mm
16	Rama nośna		
17	Strop łatwopalny		
18	Ochronna płyta izolacyjna podłogi palnej	SILCA 250	40 mm
19	Regulacja powietrza do spalania		
20	Osłona z blachy przy zastosowaniu wełny mineralnej		
21	W razie potrzeby pod urządzeniem podłożyć ochronną płytę podłogową		
d_c	Od górnej krawędzi otworu wywiewnego do palnego stropu		1000 mm
d_{c1}	– Od górnej krawędzi wkładu kominkowego do spodniej strony izolacji stropu		300 mm
	– W przypadku zamontowanego wymiennika – od górnej krawędzi wymiennika do spodniej strony izolacji stropu		--- mm
d_{s4}	**	Od tylnej i bocznej krawędzi wkładu kominkowego do wewnętrznej strony izolacji	120 mm
d_{s5}		Od przedniej krawędzi wkładu kominkowego do wewnętrznej strony izolacji	10 mm
d_B		Od spodu wkładu kominkowego do niepalnej podłogi	--- mm



A termék deklarált jellemzői

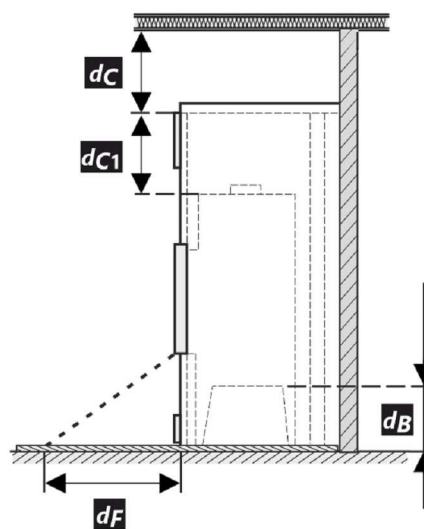
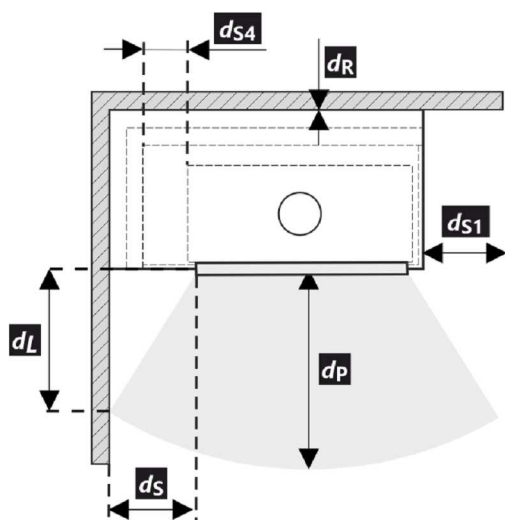
Harmonizált műszaki előírások	EN 13240 ✓ EN 13229	EN 16510 ✓ Ecodesign	✓ DIN+ ✓ BlmSchV2	DIBt ✓ 15a B-VG 2015
Termékosztályozás	Type BE			
Energetikai határfok (N_{nom})	82,7 %			
Energiahatékonysági mutató	109,9			
Energia címke	A+			
Üzemanyag	Darabos fa			
Üzemanyag hossza	250-400 mm			
Átlagos üzemanyag – fogyasztás	2,81 kg/h			
Megengedett üzemanyag mennyiség	3,7 kg/h			
Üzemanyag – ellátási intervallum	1 óra			
Az égési levegő mennyisége	35,6 m ³ /h			
Névleges teljesítmény (P_{nom})	10,0 kW			
A melegvíz hőcserélő névleges teljesítménye (P_{Wnom})	---			
Maximális üzemi túlnyomás (p_w)	---			
Száraz füstgáz tömegáram hő-és áramlástechnikai számításához	8,1 g/s			
Égéstermék-hőmérséklet névleges hőteljesítmény mellett (T_{nom})	242 °C			
A füstgáz hőmérséklete a füstcsonk mögött a névleges hőteljesítménynél	270 °C			
Huzatigény (p_{nom})	12 Pa			
A kémény hőmérsékleti osztálya	T400			
Csatlakozás a közös kéményhez	Igen			
Por O ₂ = 13 % (PM_{nom})	28 mg/Nm ³			
Égéstermék-kibocsátás (CO a füstgázban O ₂ = 13 %) (CO_{nom})	0,0911 % 1140 mg/Nm ³			
OGC O ₂ = 13 % (OGC_{nom})	36 mg/Nm ³			
NOx O ₂ = 13 % (NO_{xnom})	126 mg/Nm ³			
Automatikus égésszabályozás	---			
Villamosenergia-fogyasztás (W)	---			
Álló légvesztéség (V_h)	---			
Szakaszos működésre (INT) / Folytonos működésre (CON)	INT			

Alapvető műszaki adatok

Fő méretek	Magasság (H)	1382	mm
	Szélesség (W)	736	mm
	Mélység (L)	1071	mm
Az égéstér méretei	Magasság (H)	546	mm
	Szélesség (W)	307	mm
	Mélység (L)	585	mm
Kandalló ajtó méretei	Magasság (H)	468	mm
	Szélesség (W)	502	mm
	Mélység (L)	696	mm
A hátsó (oldalsó) bekötés tengelymagassága		1167	mm
A melegvíz-cserélő térfogata		---	l
A füstcső átmérője		200	mm
A füstcsőcsonk átmérője (D_{out})		200	mm
A külső levegő csatlakozás átmérője		150	mm
Súly		323	kg
A bemeneti szellőzőrács területe		900	cm ²
A kimeneti szellőzőrács területe		1070	cm ²

Távolság gyúlékony anyagoktól
Megjegyzés

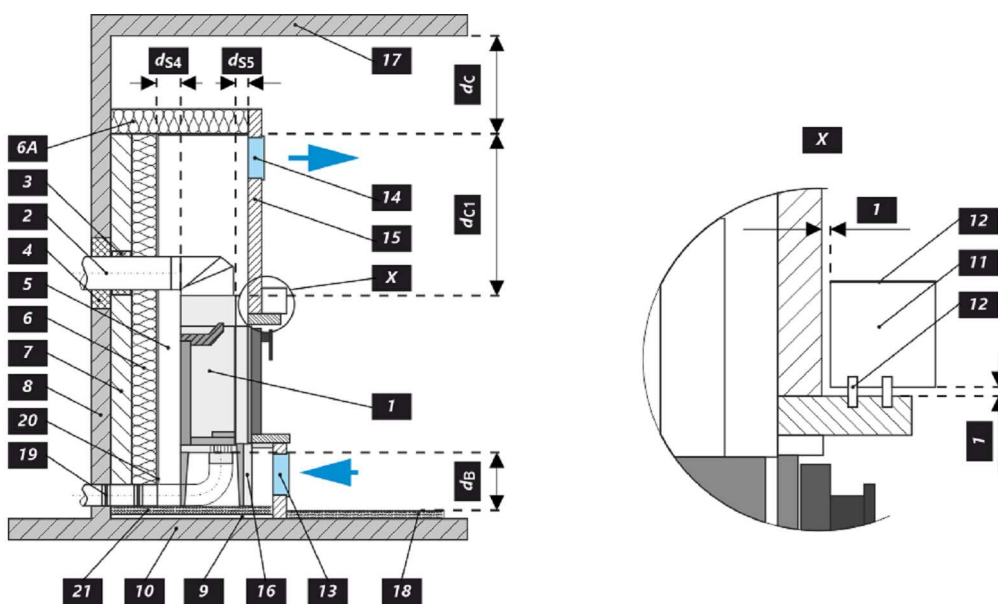
Hátsó fal (d_R)	400	mm	
Első (d_F)	800	mm	
Első a padlóra (d_F)	---	mm	
Oldalfal (d_S)	---	mm	
Oldalfal üveggel (d_{S1})	800	mm	
Oldalfal – bemélyedése (d_{S2})	---	mm	
Oldalfal – elhelyezése 45° (d_{S3})	---	mm	
Oldalirányú sugárzás (d_L)	---	mm	
A padlóra (d_B)	---	mm	
Mennyezettől (d_C)	1000	mm	
A kandallóbetét hátsó és oldalsó szélétől a szigetelés belsejébe (d_{S4})	**	120	mm



- * A termék telepítése és üzemeltetése során be kell tartani minden helyi előírást, beleértve a nemzeti és európai szabványokat érintő előírásokat is.

Legenda	Megjegyzés	Leírás	Anyag	Dimenzió
1		Készülék	153R 0000 003	
2		Füstgáz elvezetés	fém	DN200
3	*	Az égéstermék-elvezető csatlakozás szigetelése		
4	*	Ásványi szigetelés		
5		Konvekciós légtér a készülék körül		
6		Védő falszigetelés	SILCA 250	2x50 mm
6A		Védő mennyezeti szigetelés	SILCA 250	80 mm
7		Védőfal	üreges égetett téglá	100 mm
8		Gyúlékony fal		
9		Betonlemez		
10		Gyúlékony padló		

11	Dekoratív / díszítő gerenda		
12	Gerenda szellőző légrésszel		
13	Konvekciós levegő bemenet		900 cm ²
14	Konvekciós levegő kimenet		1070 cm ²
15	Bélés	SILCA 250	40 mm
16	Tartó keret		
17	Gyúlékony mennyezet		
18	Védő szigetelőlemez gyúlékony padlóhoz	SILCA 250	40 mm
19	Égési levegő szabályozása		
20	Fémlemez borítás ásványgyapot használatakor		
21	Szükség esetén védő padlólemezt a készülék alá		
d_c	A kipufogónyílás felső szélétől az éghető mennyezetig		1000 mm
d_{c1}	– A kandallóbetét felső szélétől a mennyezeti szigetelés alsó oldaláig – Beépített hőcserélő esetén – a hőcserélő felső szélétől a mennyezeti szigetelés alsó oldaláig		300 mm --- mm
d_{s4}	** A kandallóbetét hátsó és oldalsó szélétől a szigetelés belsejébe		120 mm
d_{s5}	A kandallóbetét elülső szélétől a szigetelés belső oldaláig		10 mm
d_B	A kandallóbetét aljától a nem éghető padlóig		--- mm



Декларированные свойства изделия

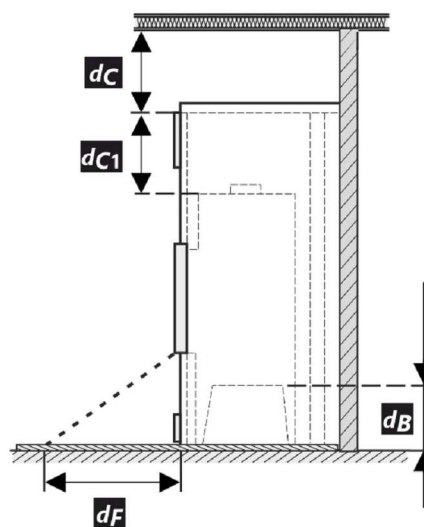
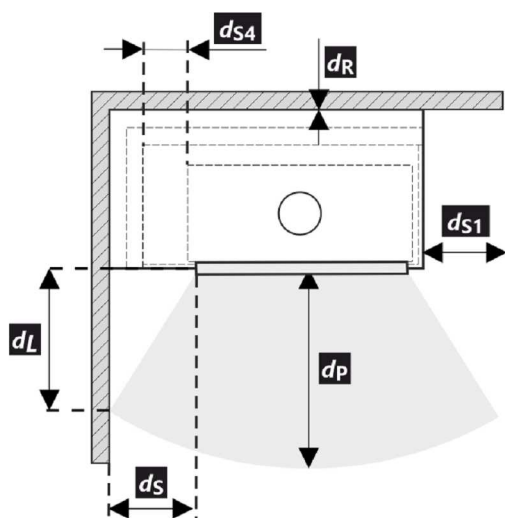
Гармонизированный стандарт	EN 13240 ✓ EN 13229	EN 16510 ✓ Ecodesign	✓ DIN+ ✓ BlmSchV2	DIBt ✓ 15a B-VG 2015
Классификация изделия	Type BE			
Коэффициент энергоэффективности (η_{nom})	82,7			%
Индекс энергетического КПД	109,9			
Этикетка энергетической эффективности	A+			
Топливо	Кусок дерева			
Рекомендуемая длина топлива	250-400			mm
Средний расход топлива	2,81			kg/h
Допустимая загрузка топлива	3,7			kg/h
Интервал пополнения топлива	1 ч			
Количество воздуха для горения	35,6			m ³ /h
Номинальная мощность (P_{nom})	10,0			kW
Номинальная мощность тепловодного теплообменника (P_{Wnom})	---			kW
Максимальное рабочее избыточное давление (p_w)	---			bar
Массовый расход сухих дымовых газов для расчёта дымового канала	8,1			g/s
Температура дымовых газов при номинальной тепловой мощности (T_{nom})	242			°C
Средняя температура дымовых газов при номинальной тепловой мощности	270			°C
Рабочая тяга (p_{nom})	12			Pa
Температурный класс дымовой трубы	T400			
Подключение к общей дымовой трубе	Да			
Пыль O ₂ = 13 % (PM_{nom})	28			mg/Nm ³
Эмиссия дымовых газов (CO в дымовых газах при O ₂ = 13 %) (CO_{nom})	0,0911			%
	1140			mg/Nm ³
OGC O ₂ = 13 % (OGC_{nom})	36			mg/Nm ³
NOx O ₂ = 13 % (NO_{xnom})	126			mg/Nm ³
Автоматическая регулировка горения	---			
Расход электрической энергии (W)	---			W
Постоянная потеря воздуха (V_h)	---			m ³ /h
Прерывистый режим работы (INT) / Непрерывный режим работы (CON)	INT			

Основные технические данные

Размеры	Высота (H)	1382	mm
	Ширина (W)	736	mm
	Глубина (L)	1071	mm
Размеры камеры сгорания	Высота (H)	546	mm
	Ширина (W)	307	mm
	Глубина (L)	585	mm
Размеры дверки топочной камеры	Высота (H)	468	mm
	Ширина (W)	502	mm
	Глубина (L)	696	mm
Высота оси заднего (бокового) отвода		1167	mm
Объём тепловодного теплообменника		---	l
Диаметр дымохода		200	mm
Диаметр дымовой горловины (D_{out})		200	mm
Диаметр центрального подвода воздуха		150	mm
Масса		323	kg
Площадь входной вентиляционной решётки		900	cm ²
Площадь выходной вентиляционной решётки		1070	cm ²

Расстояние до горючих материалов **Примечание**

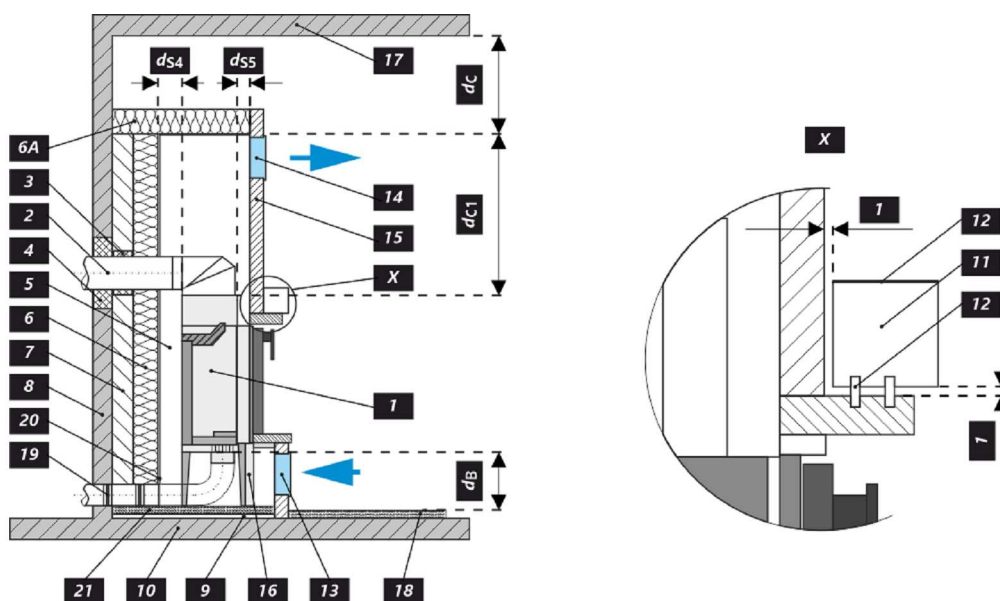
Заднее (d_R)	400	mm
Переднее (d_P)	800	mm
Переднее нижне (d_F)	---	mm
Бокове (d_S)	---	mm
Бокове со стеклом (d_{S1})	800	mm
Бокове – ниша (d_{S2})	---	mm
Бокове – размещение 45° (d_{S3})	---	mm
Боковое излучение (d_L)	---	mm
От пола (d_B)	---	mm
От потолка (d_C)	1000	mm
От заднего и бокового края каминной топки к внутренней части утеплителя (d_{S4})	**	120



- * При монтаже и эксплуатации изделия должны соблюдаться все местные нормативы, включая предписания, относящиеся к государственным и европейским стандартам.

Легенда	Примечание	Описание	Материал	Размер
1		Прибор	153R 0000 003	
2		Отвод дымовых газов	металл	DN200
3	*	Изоляция патрубка выхода дымовых газов		
4	*	Минеральная изоляция		
5		Конвекционное воздушное пространство вокруг прибора		
6		Защитная изоляция стен	SILCA 250	2x50 mm
6A		Защитная изоляция потолка	SILCA 250	80 mm
7		Защитная изоляция потолка	пустотелый обожженный кирпич	100 mm
8		Легковоспламеняющаяся стена		
9		Бетонная плита		
10		Легковоспламеняющийся пол		

11	Декоративная / декоративная балка		
12	Балка с вентиляционным зазором		
13	Вход конвекционного воздуха		900 cm ²
14	Выход конвекционного воздуха		1070 cm ²
15	Обшивка	SILCA 250	40 mm
16	Опорная рама		
17	Легковоспламеняющийся потолок		
18	Защитная теплоизоляционная плита горячего пола	SILCA 250	40 mm
19	Регулировка воздуха для горения		
20	Покрытие листовым металлом при использовании минеральной ваты		
21	При необходимости защитная пластина пола под прибором От верхней кромки вытяжного отверстия до горячего потолка		
d_c	От верхней кромки вытяжного отверстия до горячего потолка		1000 mm
d_{с1}	– От верхнего края каминной топки до нижней стороны утеплителя потолка – В случае установленного теплообменника – от верхнего края теплообменника до нижней части потолочной изоляции		300 mm --- mm
d_{s4}	** От заднего и бокового края каминной топки к внутренней части утеплителя		120 mm
d_{s5}	От переднего края топки до внутренней части утеплителя		10 mm
d_B	От низа каминной топки до негорючего пола		--- mm



Deklaracija lastnosti

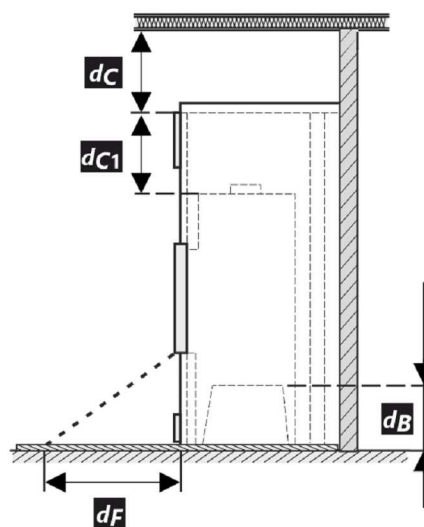
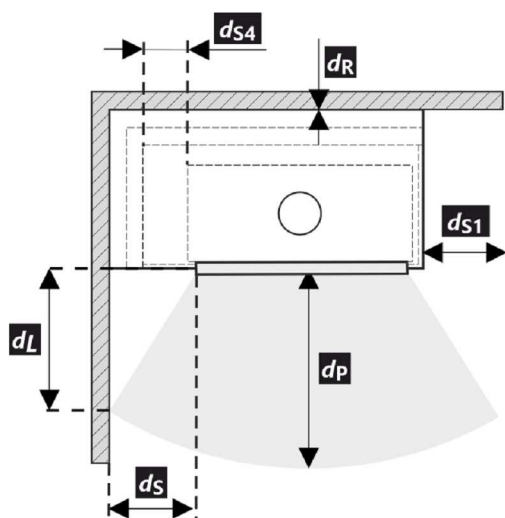
Harmonizirana tehnična specifikacija	EN 13240 ✓ EN 13229	EN 16510 ✓ Ecodesign	✓ DIN+ ✓ BlmSchV2	DIBt ✓ 15a B-VG 2015
Klasifikacija izdelka	Type BE			
Energetska učinkovitost (η_{nom})				82,7 %
Indeks energetske učinkovitosti				109,9
Energijska nalepka				A+
Gorivo				Drva
Priporočljiva dolžina goriva				250-400 mm
Povprečna poraba lesa				2,81 kg/h
Dovoljena količina lesa				3,7 kg/h
Interval dobave goriva za nazivno moč				1 ura
Zahtevan zrak za izgorevanje				35,6 m ³ /h
Nazivna moč (P_{nom})				10,0 kW
Izhod toplovodnega izmenjevalnika (P_{Wnom})				--- kW
Delovni tlak (p_w)				--- bar
Masni pretok huhih dimnih plinov				8,1 g/s
Srednja temperatura plinov pri nazivni toplotni moči (T_{nom})				242 °C
Srednja temperatura dimnih plinov po grlu pri nazivni toplotni moči				270 °C
Vlek dimnika (ρ_{nom})				12 Pa
Temperaturni razred kamina				T400
Priključek na skupni dimnik				Da
Prah O ₂ = 13 % (PM_{nom})				28 mg/Nm ³
Emisije izgorovalnih plinov (CO v dimne pline pri O ₂ = 13 %) (CO_{nom})				0,0911 % 1140 mg/Nm ³
OGC O ₂ = 13 % (OGC_{nom})				36 mg/Nm ³
NOx O ₂ = 13 % (NO_{Xnom})				126 mg/Nm ³
Avtomatska regulacija gorenja				---
Poraba električne energije (W)				--- W
Stalna izguba zraka (V_h)				--- m ³ /h
Prekinjeno delovanje (INT) / Neprekinjeno delovanje (CON)				INT

Osnovni tehnični podatki

Dimenzije	Višina (H)	1382	mm
	Širina (W)	736	mm
	Globina (L)	1071	mm
Dimenzije zgorevalne komore	Višina (H)	546	mm
	Širina (W)	307	mm
	Globina (L)	585	mm
Dimenzije vrat peči	Višina (H)	468	mm
	Širina (W)	502	mm
	Globina (L)	696	mm
Višina osi zadnjega (stranskega) izpusta		1167	mm
Prostornina toplotnega izmenjevalnika		---	l
Premer priključka dimne cevi		200	mm
Premer dimne cevi (D_{out})		200	mm
Zunanji dovod zraka (ZDZ)		150	mm
Teža		323	kg
Minimalni presek konvektne odprtine za dovod zraka za nazivno moč		900	cm ²
Minimalni presek konvektne odprtine za odvod zraka za nazivno moč		1070	cm ²

Varna razdalja od vnetljivih materialov Opomba

Zadaj (d_R)	400	mm
Spredaj (d_P)	800	mm
Stran od tal (d_F)	---	mm
Stran (d_S)	---	mm
Stran s steklom (d_{S1})	800	mm
Stran – niša (d_{S2})	---	mm
Stran – postavitev pod kotom 45° (d_{S3})	---	mm
Stransko sevanje (d_L)	---	mm
Od tal (d_B)	---	mm
Od stropa (d_C)	1000	mm
Od zadnjega in stranskega roba kaminskega vložka do notranje strani izolacije (d_{S4})	**	120



- * Pri montaži in delovanju izdelka morajo biti upoštevani vsi lokalni predpisi, vključno predpisi, ki se nanašajo na lokalne in Evropske standarde.

Legenda	Opomba	Opis	Material	Dimenzija
1		Naprava	153R 0000 003	
2		Odvod dimnih plinov	kov	DN200
3	*	Izolacija priključka za odvod dimnih plinov		
4	*	Mineralna izolacija		
5		Konvekcijski zračni prostor okoli naprave		
6		Zaščitna izolacija sten	SILCA 250	2x50 mm
6A		Zaščitna izolacija stropa	SILCA 250	80 mm
7		Zaščitna stena	votla žgana opeka	100 mm
8		Groljiva stena		
9		Betonska plošča		
10		Gorljiva podlaga		

11	Dekoratívni / okrasni nosilec		
12	Nosilec s prezračevalno zračno režo		
13	Vhod konvekcijskega zraka		900 cm ²
14	Izhod konvekcijskega zraka		1070 cm ²
15	Obloga	SILCA 250	40 mm
16	Nosilni okvir		
17	Gorljiv strop		
18	Zaščitna izolacijska deska	SILCA 250	40 mm
19	Regulacija zraka za izgorevanje		
20	Pločevinasti pokrov v primeru uporabe mineralne volne		
21	Po potrebi zaščitna talna plošča pod napravo		
d_c	Od vrha odvoda zraka do gorljivega stropa		1000 mm
d_{c1}	– Od vrha kaminskega vložka do spodnje strani stropne izolacije – Pri vgrajenem toplotnem izmenjevalniku – od zgornjega roba toplotnega izmenjevalnika do spodnje strani stropne izolacije		300 mm --- mm
d_{s4}	** Od zadnjega in stranskega roba kaminskega vložka do notranje strani izolacije		120 mm
d_{s5}	Od sprednjega roba kaminskega vložka do notranje strani izolacije		10 mm
d_B	Od dna kaminskega vložka do ognjevarne podlage		--- mm

