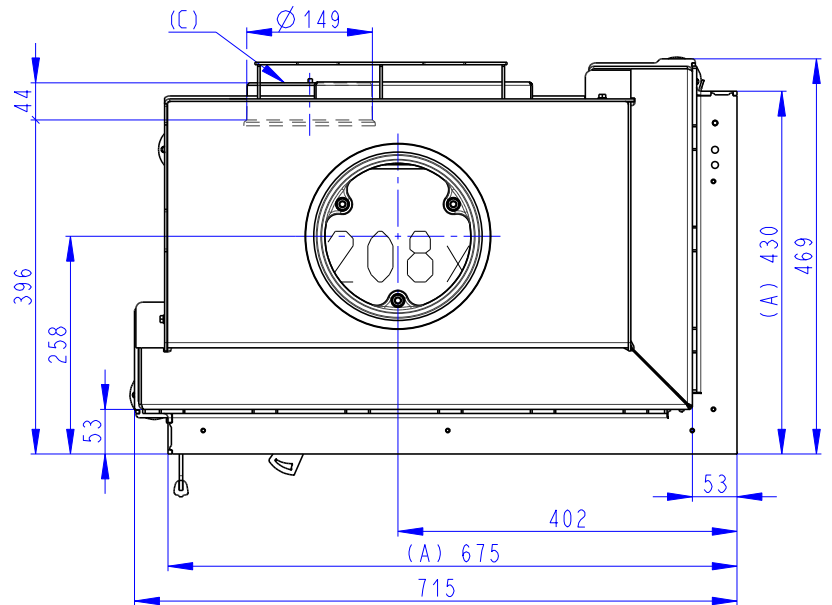
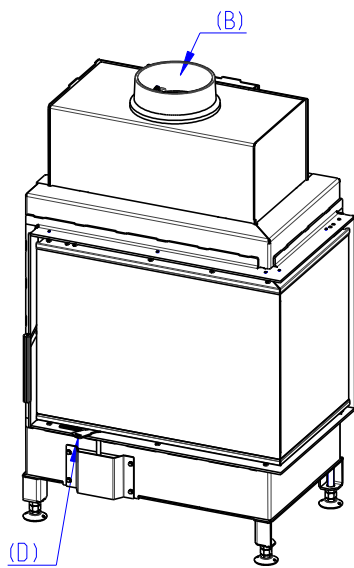
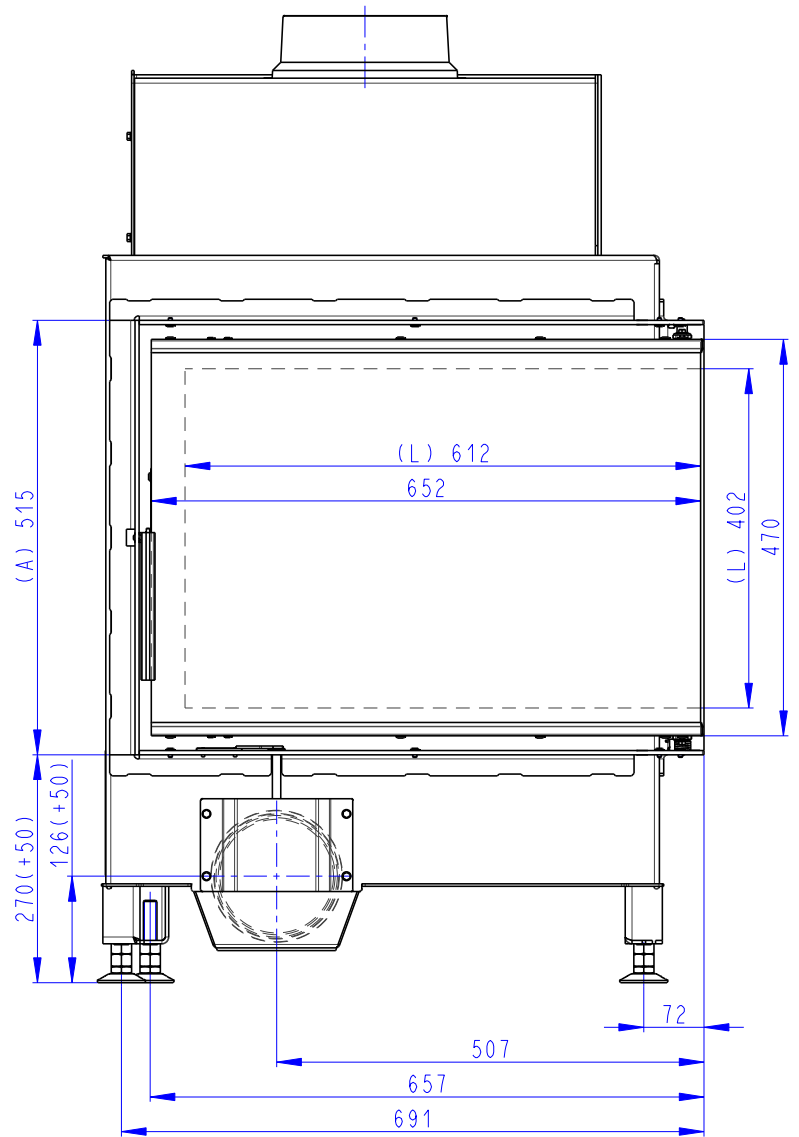
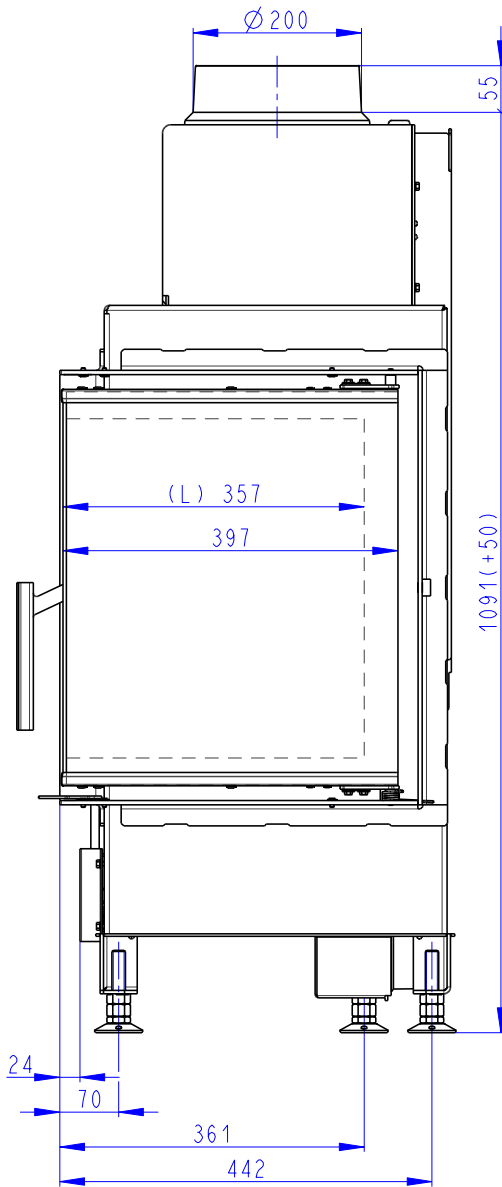


Rozměry v mm  
Dimensions in mm  
Maße in mm

Heat R 2G S 65.51.40.01(21)

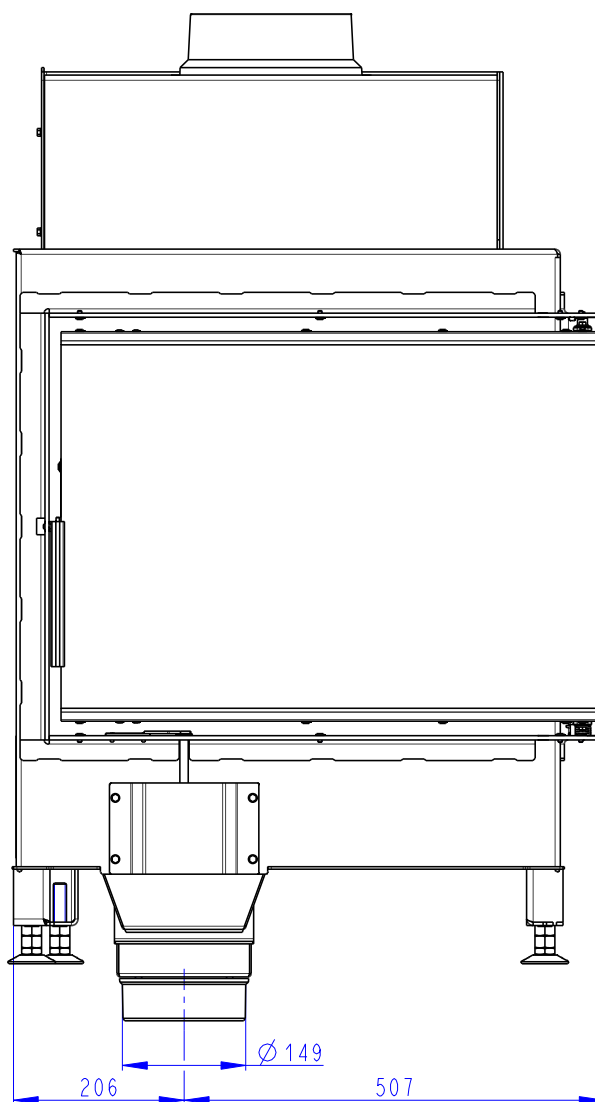
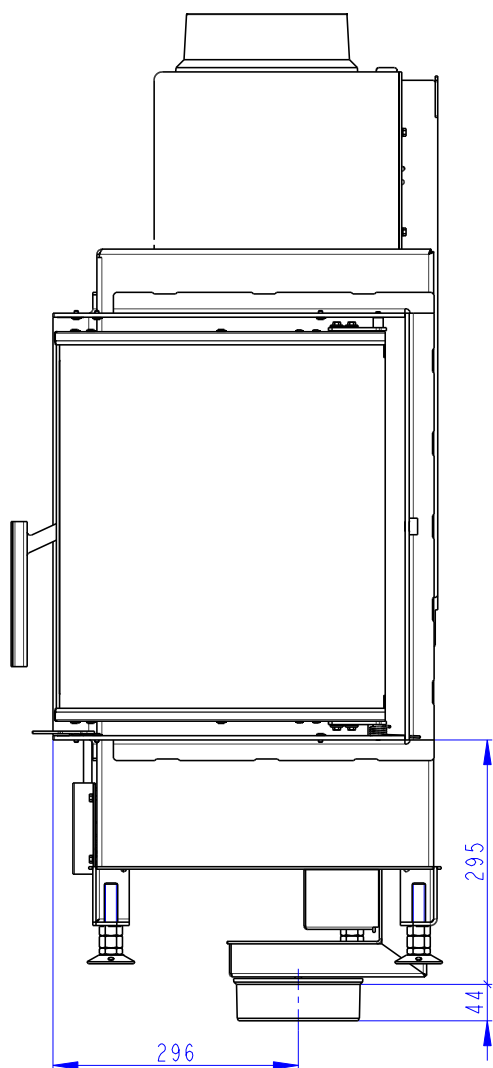
160kg



- (A) Zastavbovy rozmer / In-built dimension / Baumaße  
 (B) Litinový odvod kouře / Cast iron spigot / Der gusseiserne Rauchabgang  
 (C) Centrální privod vzduchu / Central air inlet / Zentralluftzufuhr  
 (D) Primární a sekundární vzduch / Primary and secondary air / Primärluft und Sekundärluft  
 (L) Volná plocha prosklení / Free glass area / Freie Glassichtfläche

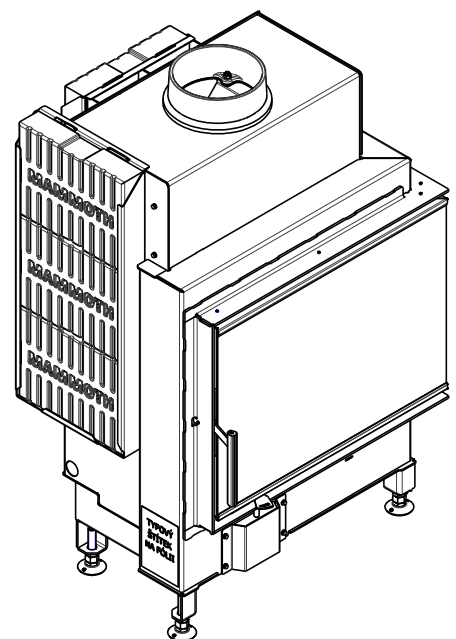
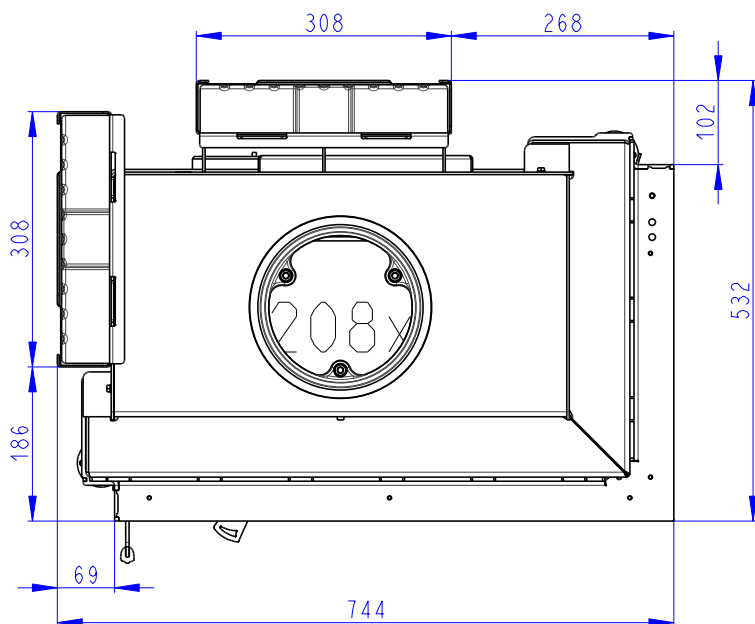
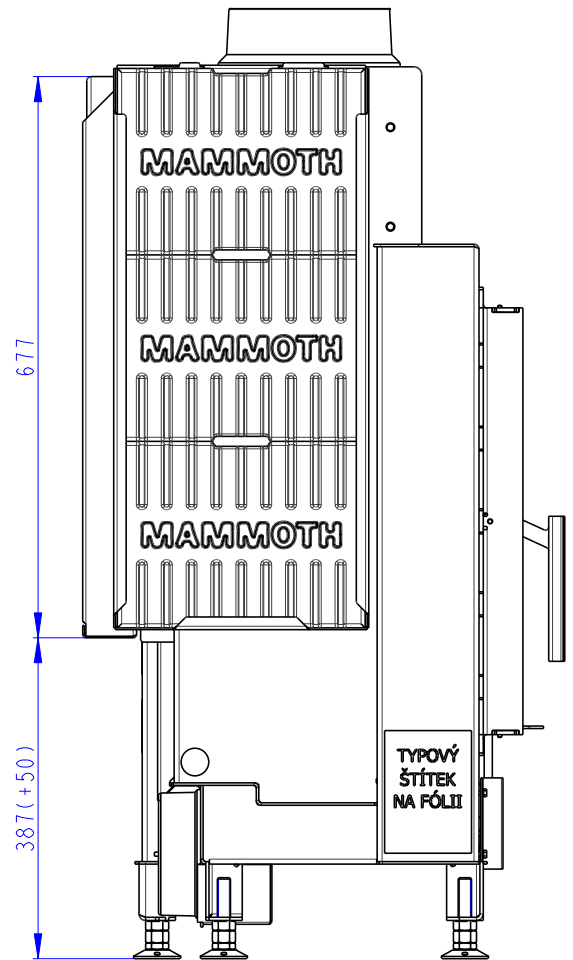
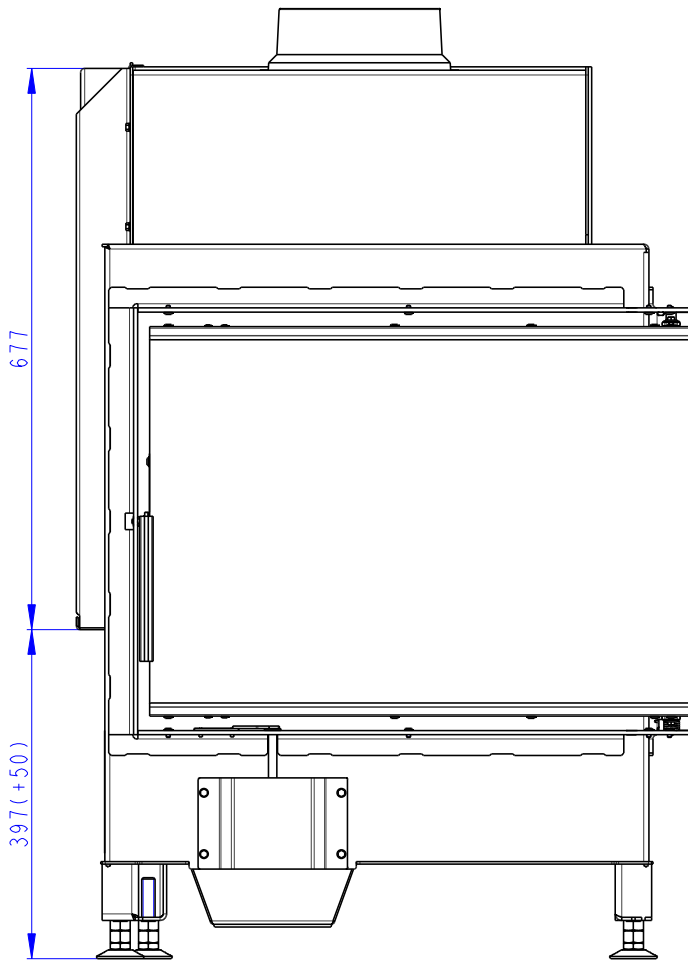
Rozměry v mm  
Dimensions in mm  
Maße in mm

Heat R 2G S 65.51.40.01(21)  
+ H2 AIRBOX 02  
160kg



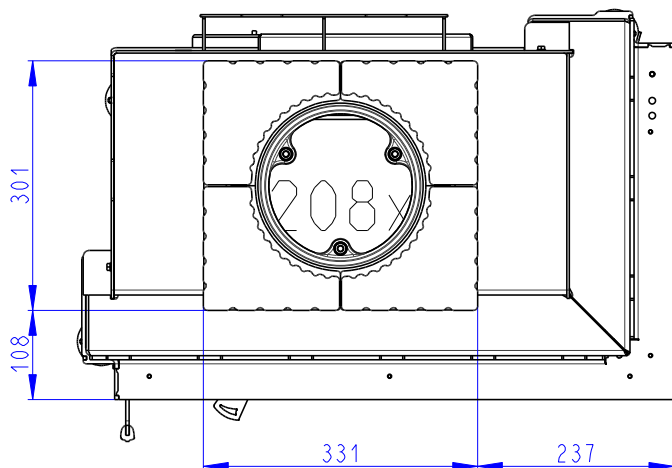
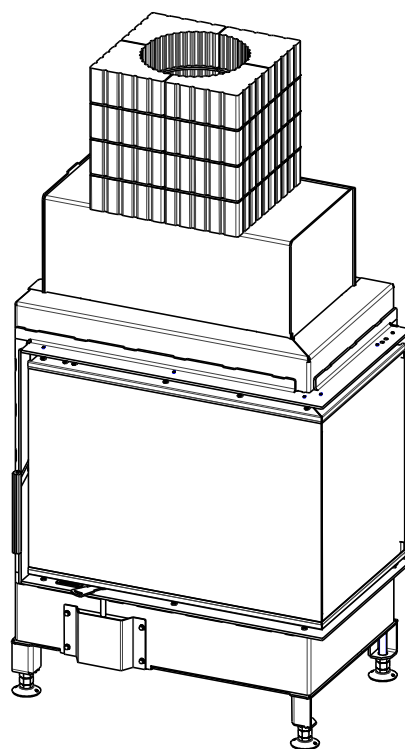
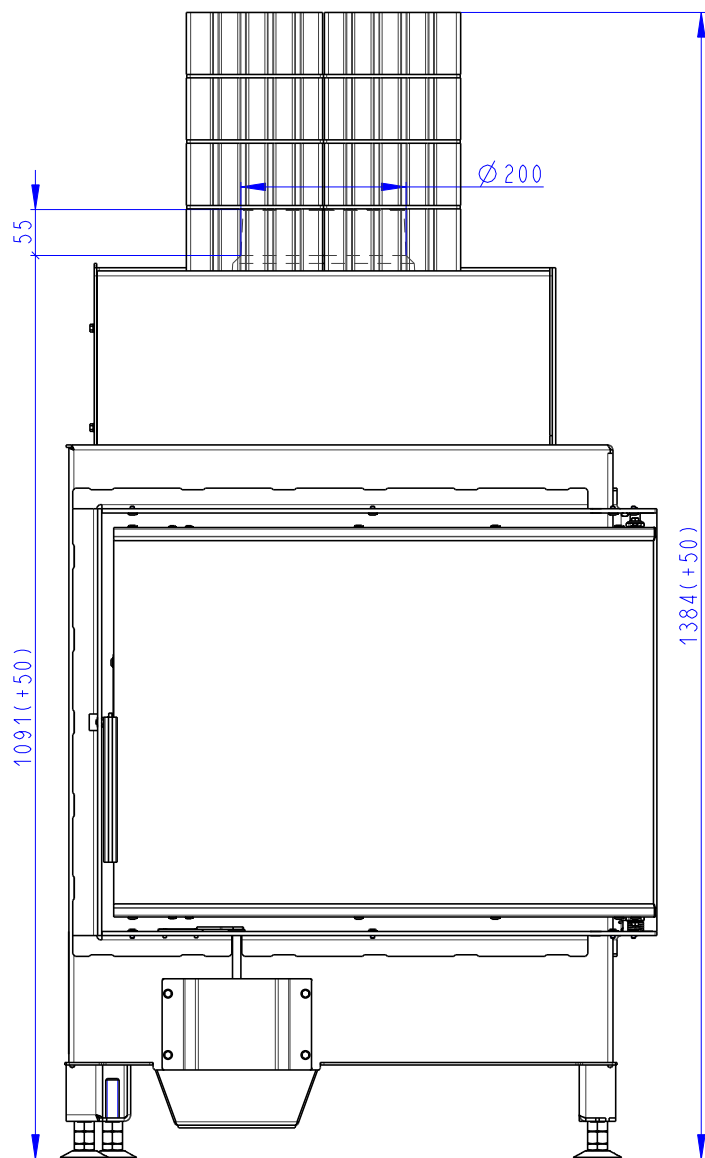
Rozměry v mm  
Dimensions in mm  
Maße in mm

Heat R 2G S 65.51.40.01(21)  
+ AKKUM KV 02  
250kg



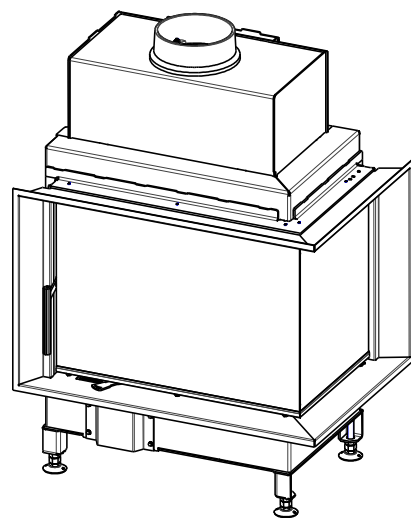
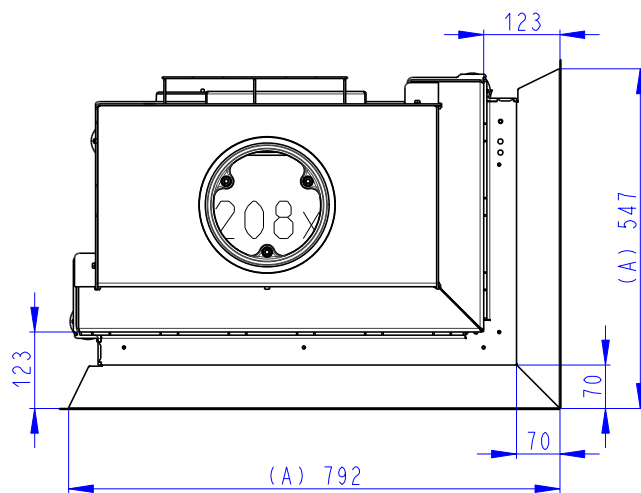
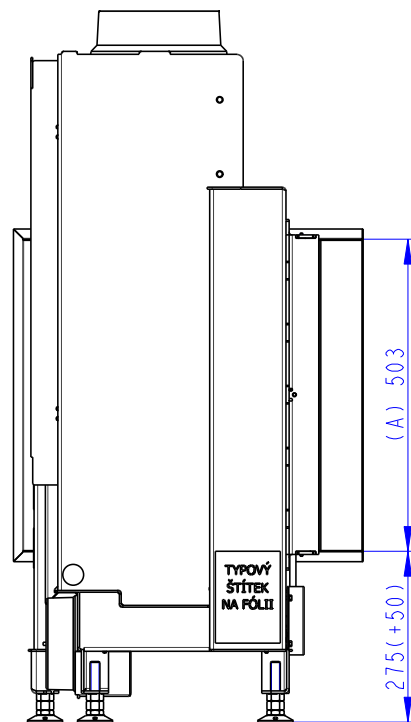
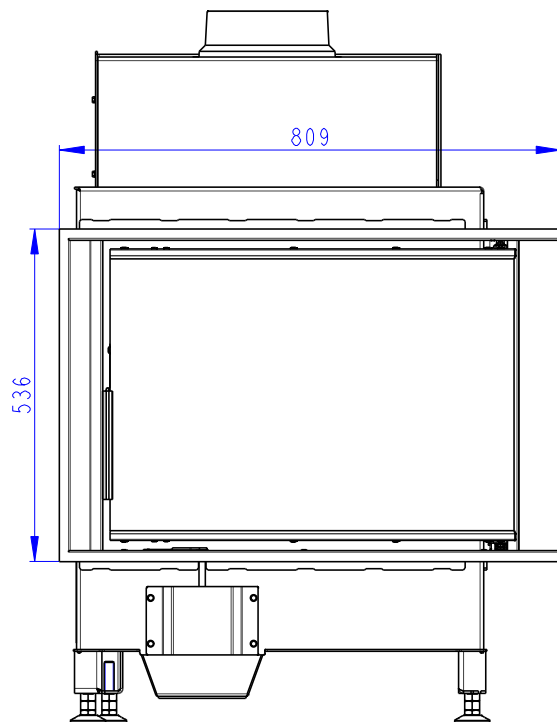
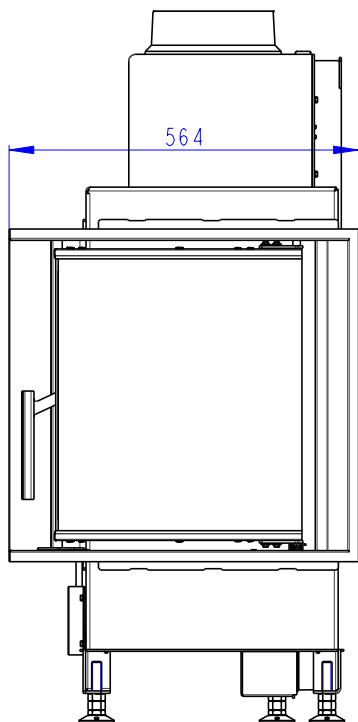
Rozmery v mm  
Dimensions in mm  
Maße in mm

Heat R 2G S 65.51.40.01(21)  
+ AKKUM KV 04  
225kg



Rozměry v mm  
Dimensions in mm  
Maße in mm

# Heat R 2G S 65.51.40.01(21) + HR2SG RAM04 160kg

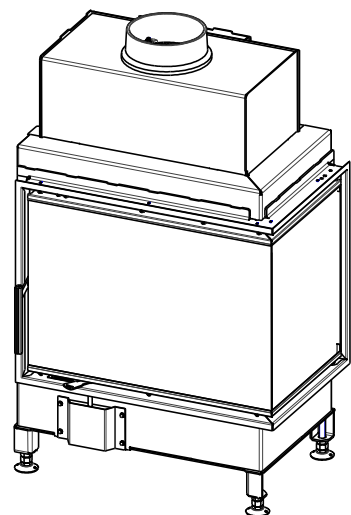
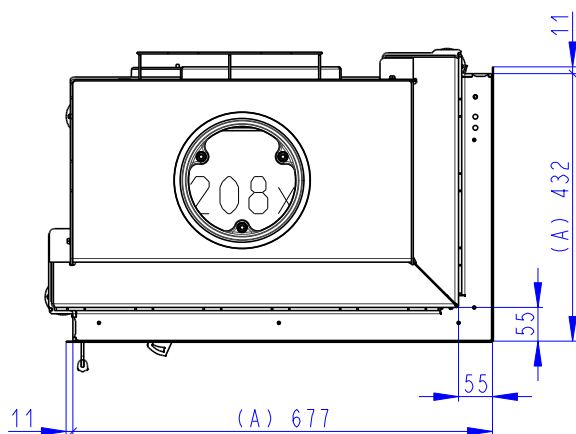
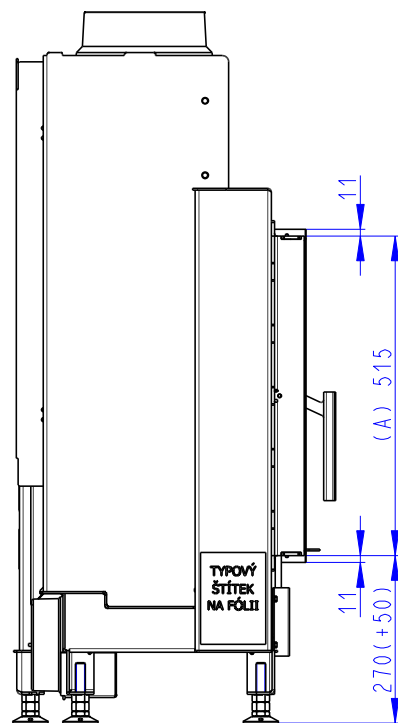
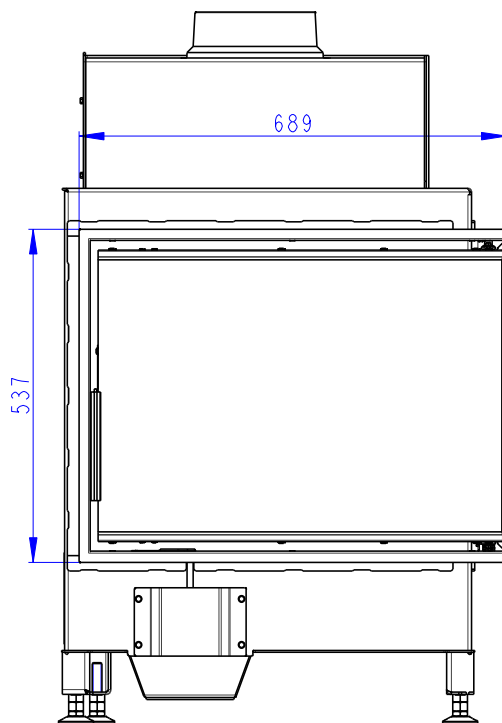
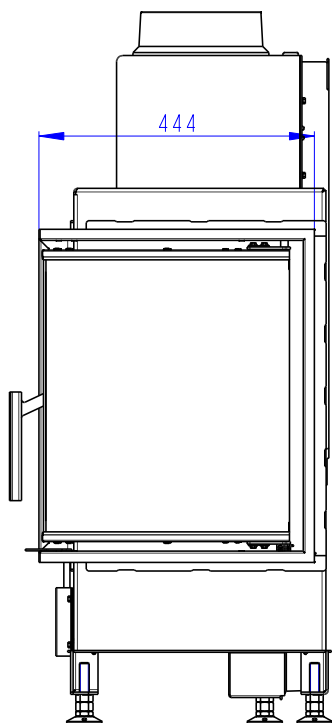


- (A) Zastavbovy rozmer / In-built dimension / Baumaße
- (B) Litinový odvod kouře / Cast iron spigot / Der gusseiserne Rauchabgang
- (C) Centrální privod vzduchu / Central air inlet / Zentralluftzufuhr
- (D) Primární a sekundární vzduch / Primary and secondary air / Primärluft und Sekundärluft
- (L) Volná plocha prosklení / Free glass area / Freie Glassichtfläche

Rozměry v mm  
Dimensions in mm  
Maße in mm

# Heat R 2G S 65.51.40.01(21) + HR2SG RAM06

160kg

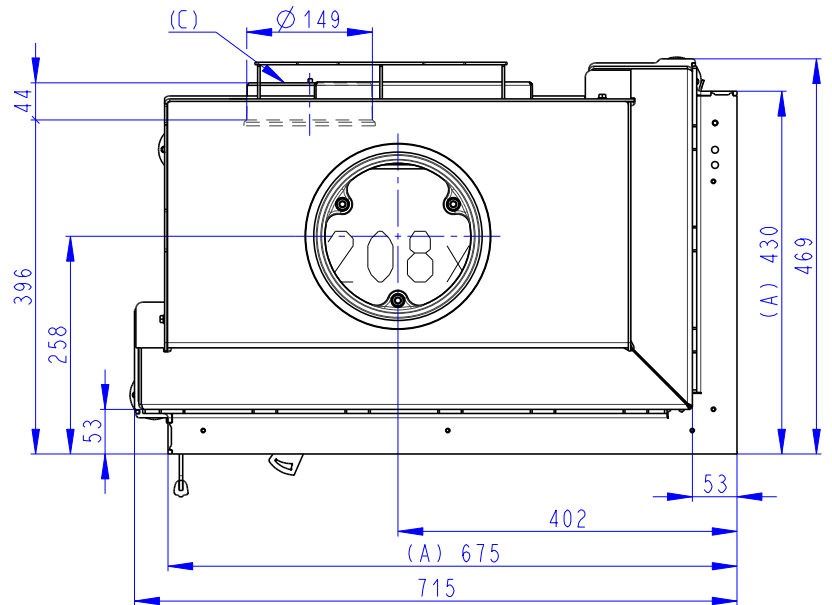
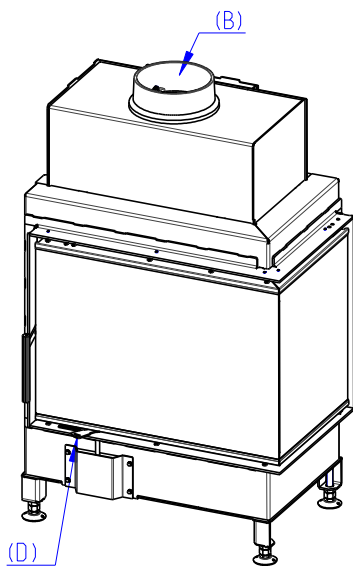
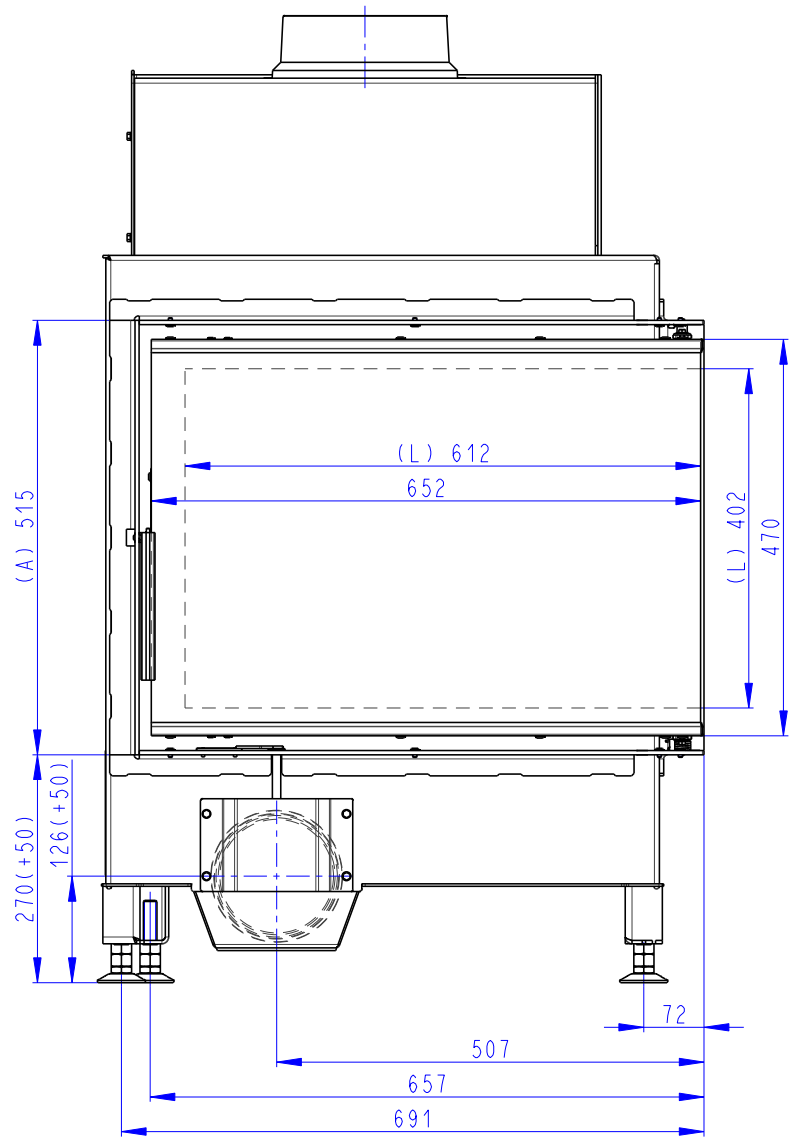
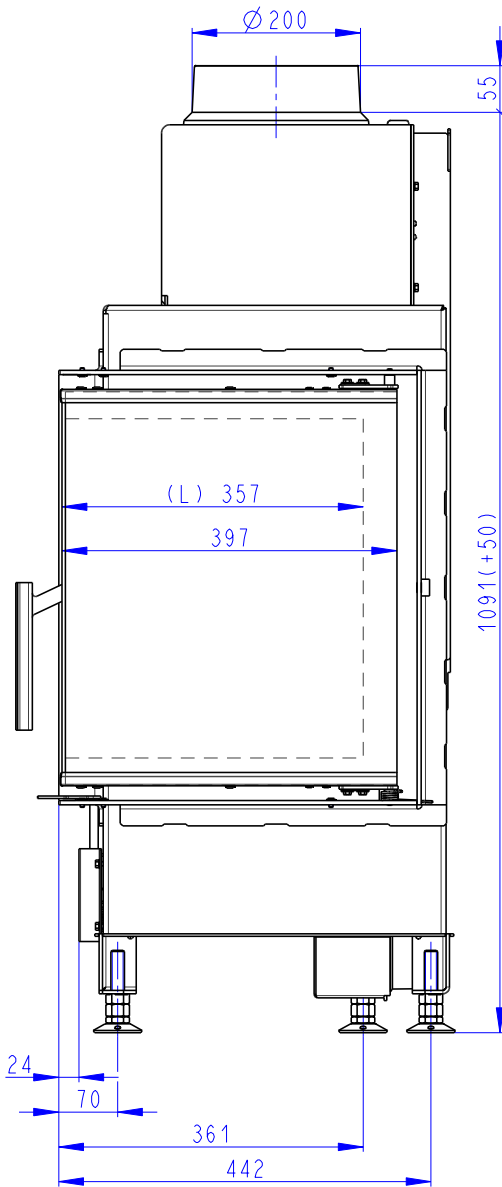


- (A) Zastavbovy rozmer / In-built dimension / Baumaße
- (B) Litinový odvod kouře / Cast iron spigot / Der gusseiserne Rauchabgang
- (C) Centrální privod vzduchu / Central air inlet / Zentralluftzufuhr
- (D) Primární a sekundární vzduch / Primary and secondary air / Primärluft und Sekundärluft
- (L) Volná plocha prosklení / Free glass area / Freie Glassichtfläche

Rozměry v mm  
Dimensions in mm  
Maße in mm

Heat R 2G S 65.51.40.01(21)

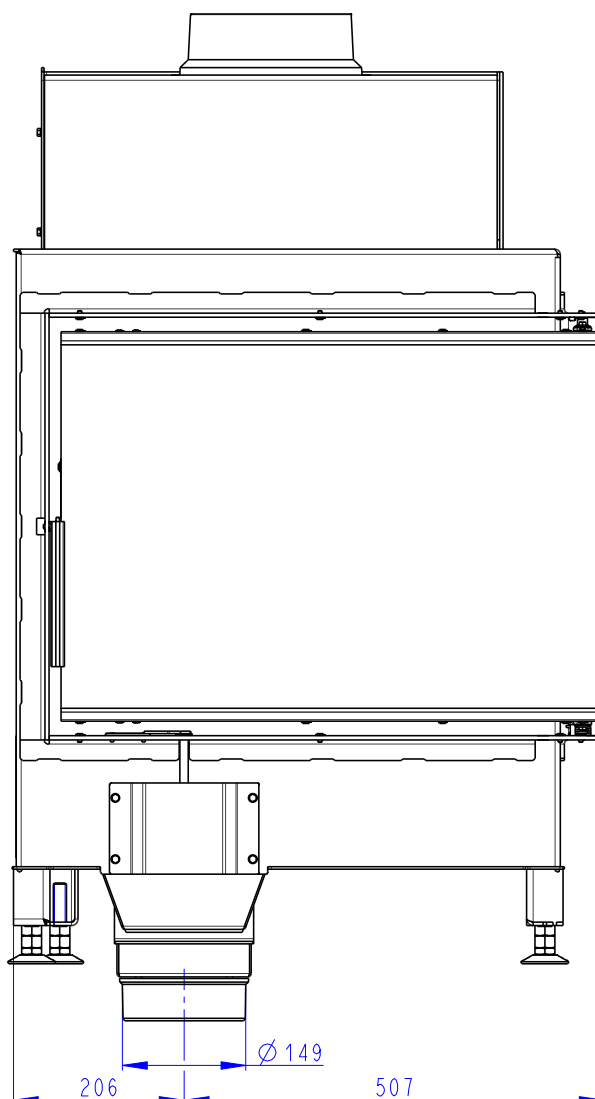
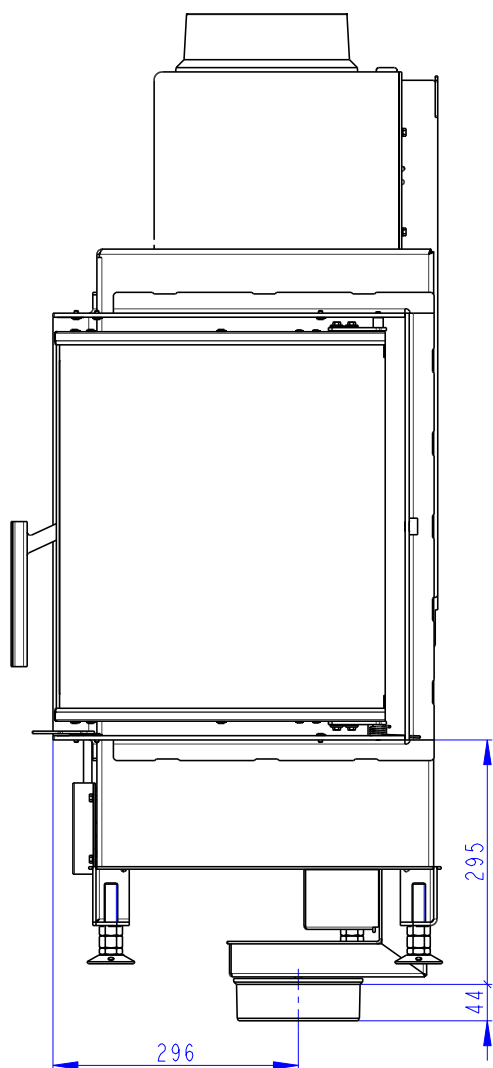
160kg



- (A) Zastavbovy rozmer / In-built dimension / Baumaße  
 (B) Litinový odvod kouře / Cast iron spigot / Der gusseiserne Rauchabgang  
 (C) Centrální privod vzduchu / Central air inlet / Zentralluftzufuhr  
 (D) Primární a sekundární vzduch / Primary and secondary air / Primärluft und Sekundärluft  
 (L) Volná plocha prosklení / Free glass area / Freie Glassichtfläche

Rozměry v mm  
Dimensions in mm  
Maße in mm

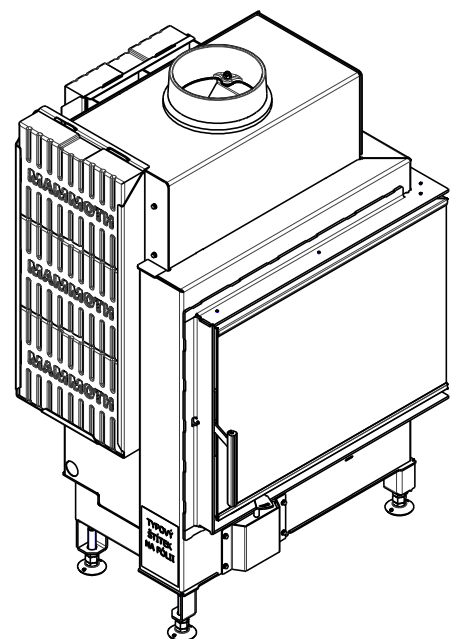
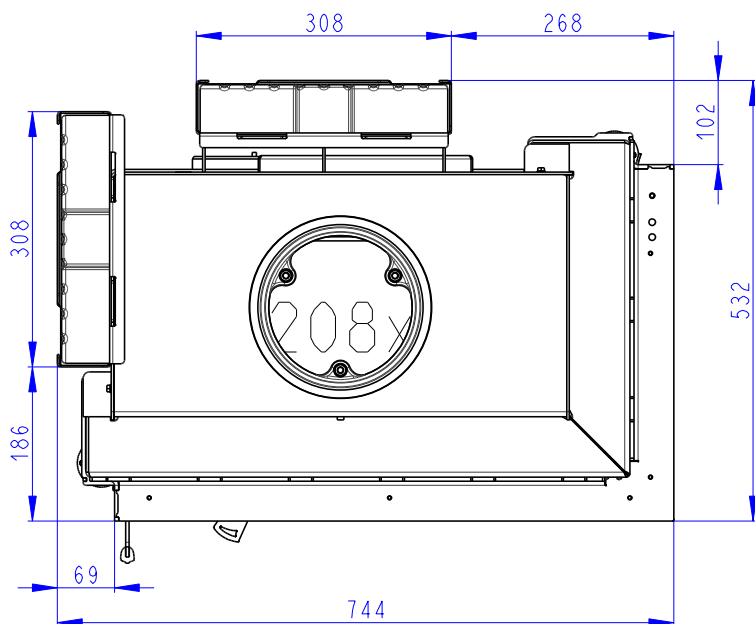
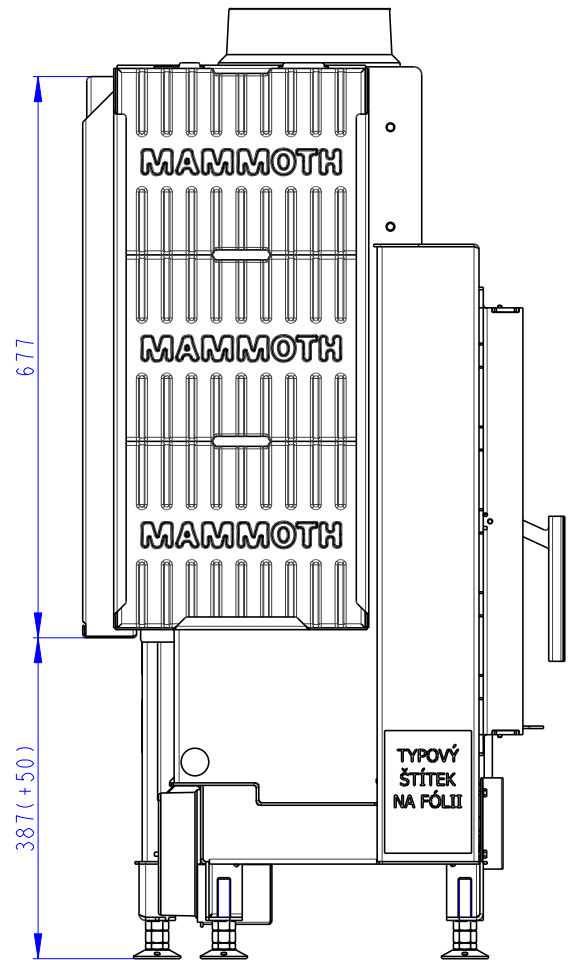
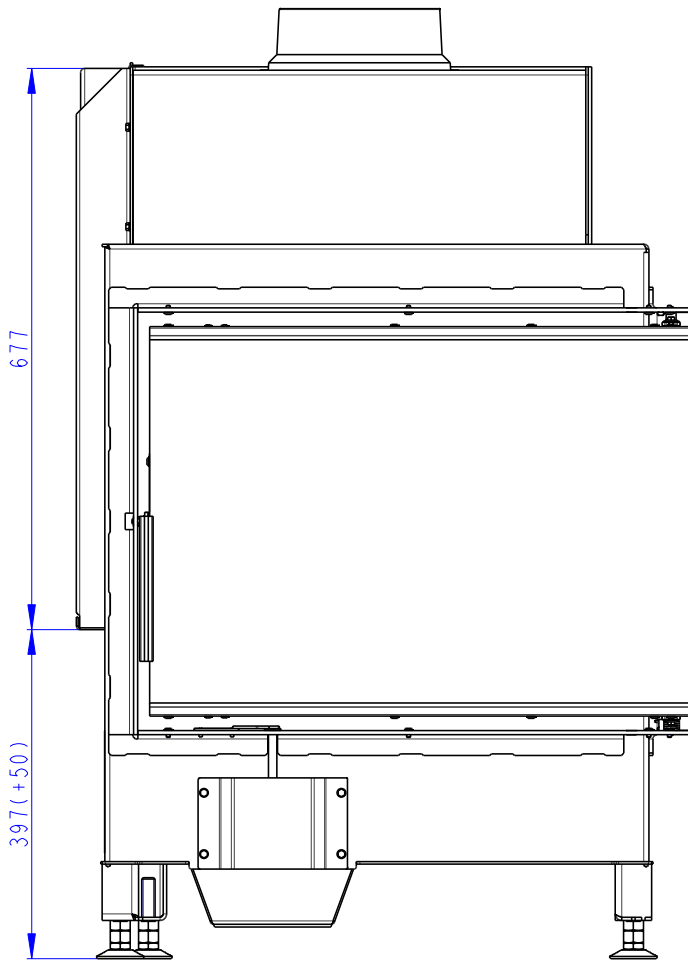
Heat R 2G S 65.51.40.01(21)  
+ H2 AIRBOX 02  
160kg





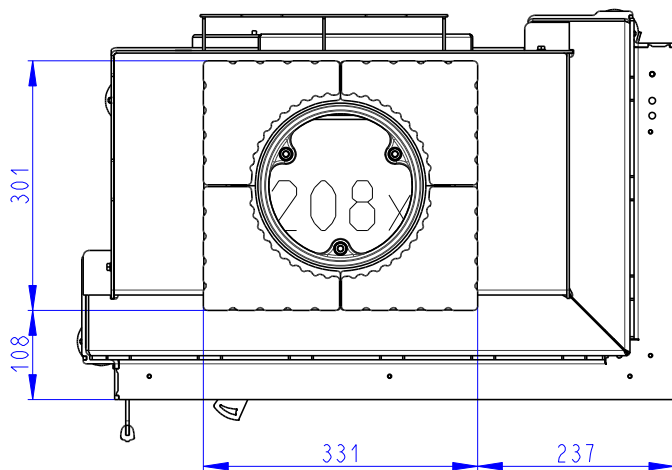
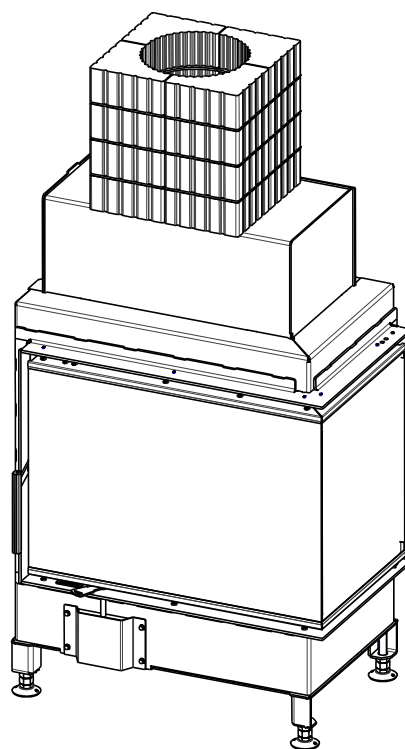
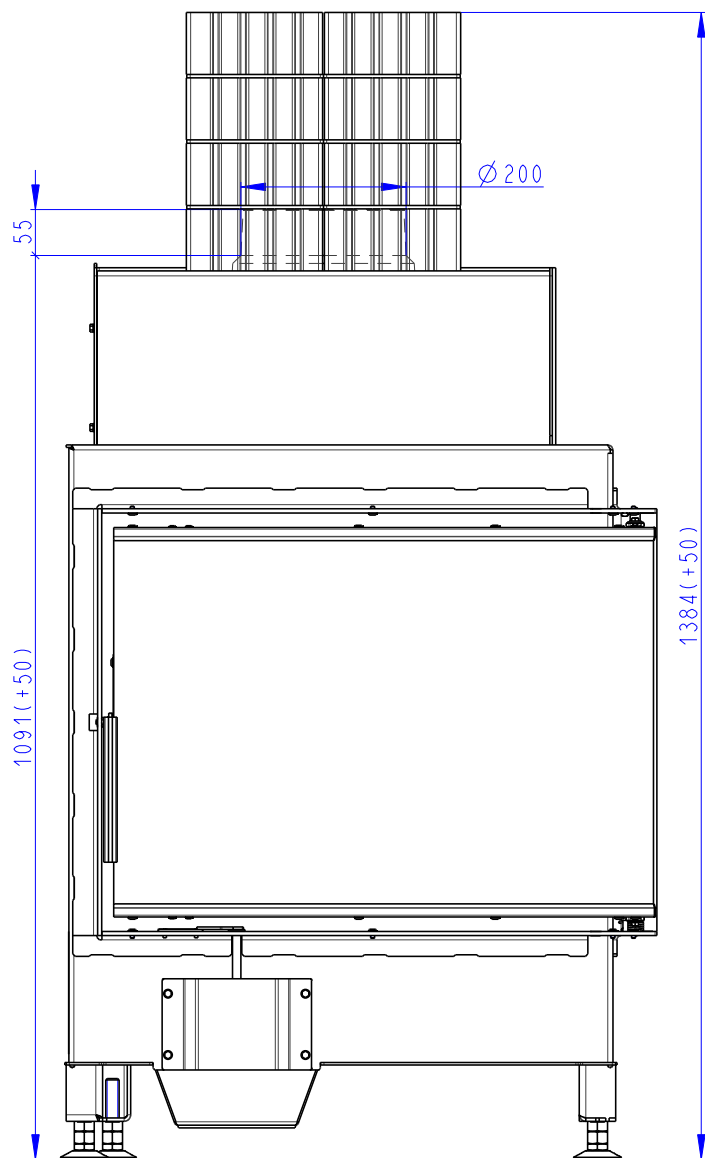
Rozmery v mm  
Dimensions in mm  
Maße in mm

Heat R 2G S 65.51.40.01(21)  
+ AKKUM KV 02  
250kg



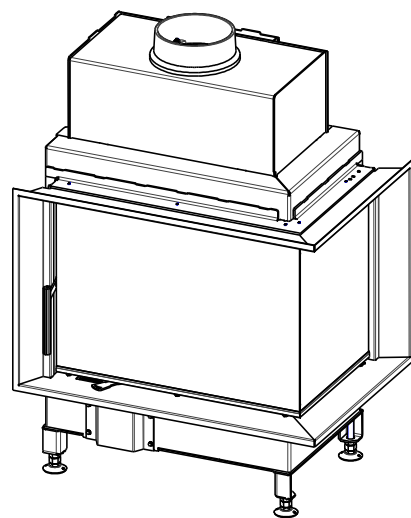
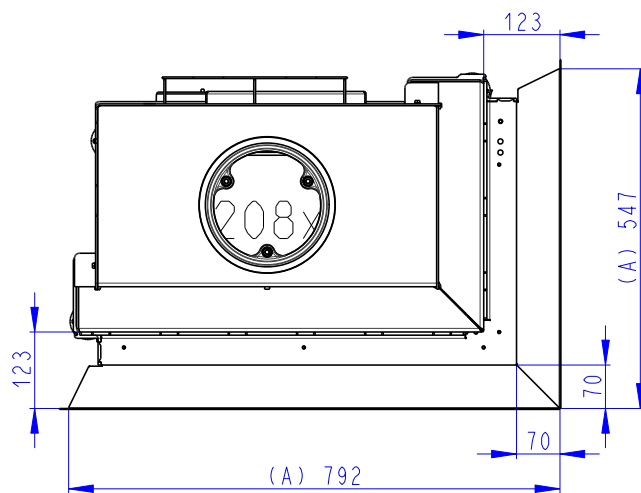
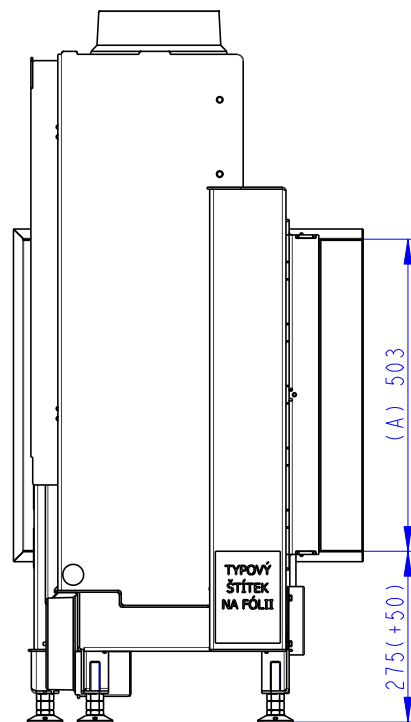
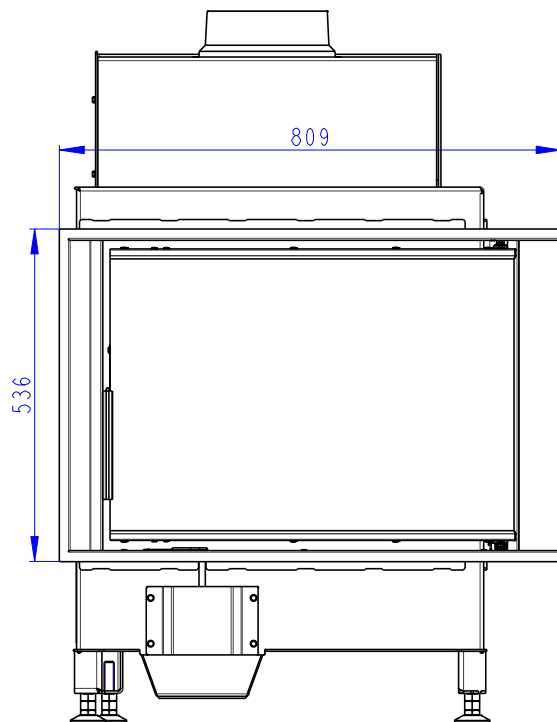
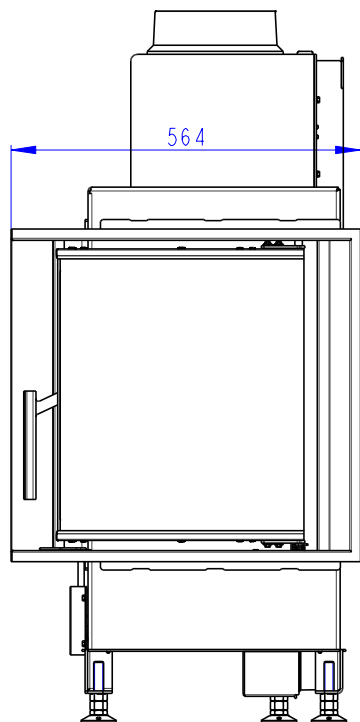
Rozmery v mm  
Dimensions in mm  
Maße in mm

Heat R 2G S 65.51.40.01(21)  
+ AKKUM KV 04  
225kg



Rozměry v mm  
Dimensions in mm  
Maße in mm

# Heat R 2G S 65.51.40.01(21) + HR2SG RAM04 160kg

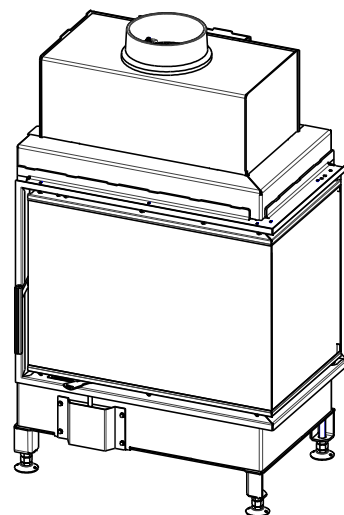
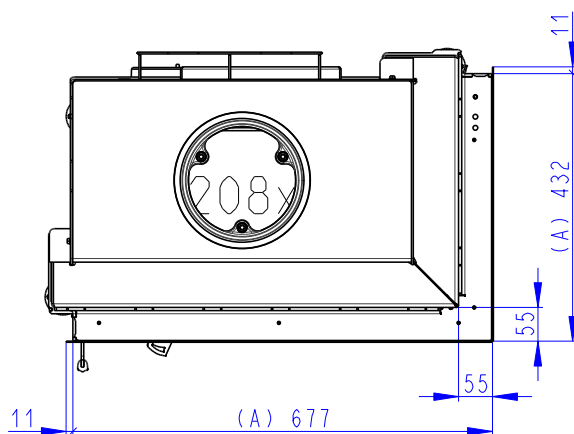
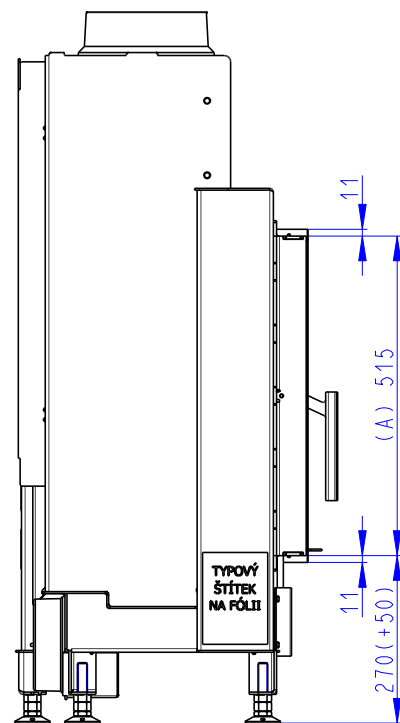
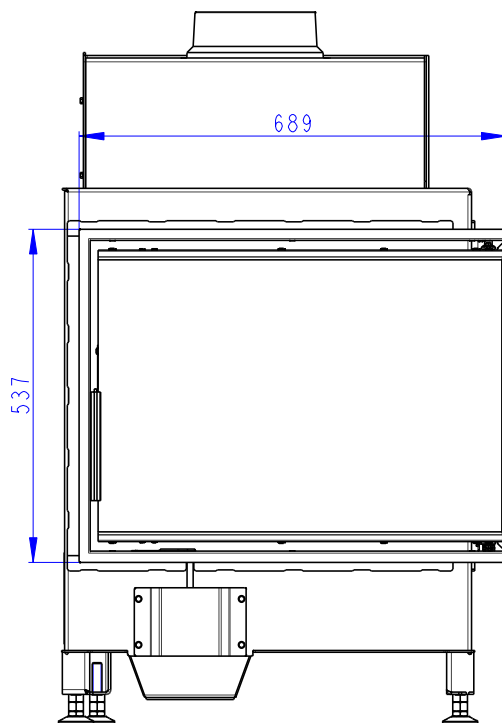
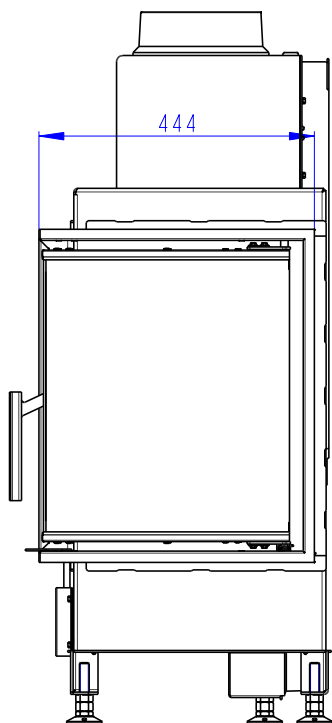


- (A) Zastavbovy rozmer / In-built dimension / Baumaße
- (B) Litinový odvod kouře / Cast iron spigot / Der gusseiserne Rauchabgang
- (C) Centrální privod vzduchu / Central air inlet / Zentralluftzufuhr
- (D) Primární a sekundární vzduch / Primary and secondary air / Primärluft und Sekundärluft
- (L) Volná plocha prosklení / Free glass area / Freie Glassichtfläche

Rozměry v mm  
Dimensions in mm  
Maße in mm

# Heat R 2G S 65.51.40.01(21) + HR2SG RAM06

160kg



- (A) Zastavbovy rozmer / In-built dimension / Baumaße
- (B) Litinový odvod kouře / Cast iron spigot / Der gusseiserne Rauchabgang
- (C) Centrální privod vzduchu / Central air inlet / Zentralluftzufuhr
- (D) Primární a sekundární vzduch / Primary and secondary air / Primärluft und Sekundärluft
- (L) Volná plocha prosklení / Free glass area / Freie Glassichtfläche