

Deklarované vlastnosti výrobku

| | | | | |
|---|------------------------|-------------------------|----------------------|-------------------------|
| Harmonizovaná norma | EN 13240 ✓ EN 13229 | EN 16510 ✓ Ecodesign | ✓ DIN+ ✓ BImSchV2 | DIBt ✓ 15a B-VG 2015 |
| Klasifikace výrobku | Type BE | | | |
| Energetická účinnost (η_{nom}) | 84,9 | | | % |
| Index energetické účinnosti | 113,0 | | | |
| Energetický štítek | A+ | | | |
| Palivo | Kusové dřevo | | | |
| Doporučená délka paliva | 250-350 | | | mm |
| Průměrná spotřeba paliva | 1,92 | | | kg/h |
| Povolená dávka paliva | 2,7 | | | kg/h |
| Interval dodávky paliva | 1 hodina | | | |
| Množství spalovacího vzduchu | 24,3 | | | m ³ /h |
| Jmenovitý výkon (P_{nom}) | 6,9 | | | kW |
| Jmenovitý výkon teplovodního výměníku (P_{Wnom}) | --- | | | kW |
| Maximální provozní přetlak (p_w) | --- | | | bar |
| Hmotnostní průtok suchých spalín pro výpočet spalinových cest | 7,0 | | | g/s |
| Teplota spalín při jmenovitém tepelném výkonu (T_{nom}) | 242 | | | °C |
| Průměrná teplota spalín za hrdlem při jmenovitém tepelném výkonu | 267 | | | °C |
| Provozní tah (p_{nom}) | 12 | | | Pa |
| Teplotní třída komína | T400 | | | |
| Připojení na společný komín | Ano | | | |
| Prach O ₂ = 13 % (PM_{nom}) | 17 | | | mg/Nm ³ |
| Emise spalín (CO ve spalínách při O ₂ = 13 %) (CO_{nom}) | 0,0732 915 | | | % mg/Nm ³ |
| OGC O ₂ = 13 % (OGC_{nom}) | 33 | | | mg/Nm ³ |
| NOx O ₂ = 13 % (NO_{xnom}) | 119 | | | mg/Nm ³ |
| Automatická regulace hoření | --- | | | |
| Spotřeba elektrické energie (W) | --- | | | W |
| Stálá ztráta vzduchu (V_h) | --- | | | m ³ /h |
| Přerušovaný provoz (INT) / Nepřetržitý provoz (CON) | INT | | | |

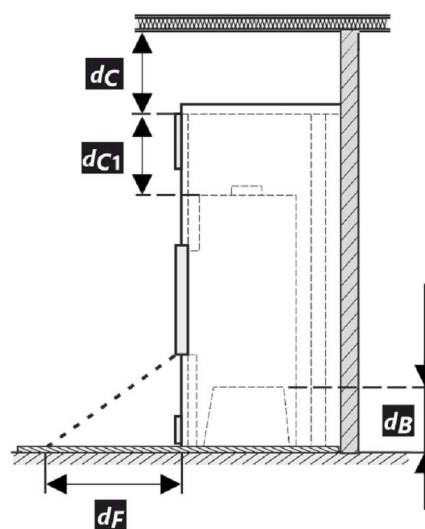
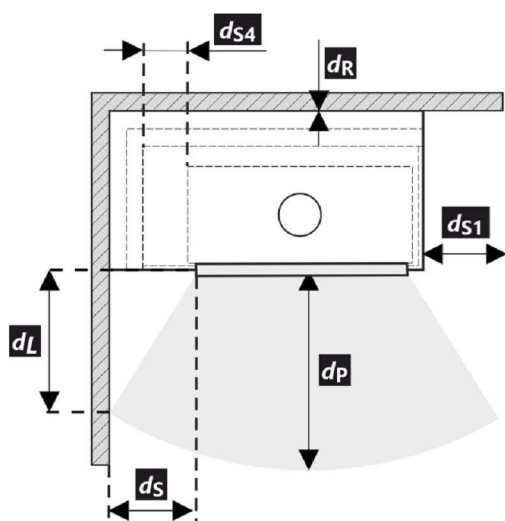
Základní technické údaje

| | | | |
|--------------------------------------|-------------|-------|-----------------|
| Rozměry | Výška (H) | 1146 | mm |
| | Šířka (W) | 714.5 | mm |
| | Hloubka (L) | 468.5 | mm |
| Rozměry spalovací komory | Výška (H) | 546 | mm |
| | Šířka (W) | 546 | mm |
| | Hloubka (L) | 287 | mm |
| Rozměry dveří topeniště | Výška (H) | 470 | mm |
| | Šířka (W) | 652 | mm |
| | Hloubka (L) | 397 | mm |
| Výška osy zadního (bočního) vývodu | --- | | mm |
| Objem teplovodního výměníku | --- | | l |
| Průměr kouřovodu | 180-250 | | mm |
| Průměr kouřového hrdla (D_{out}) | 200 | | mm |
| Průměr centrálního přívodu vzduchu | 150 | | mm |
| Hmotnost | 162 | | kg |
| Plocha vstupní větrací mřížky | 500 | | cm ² |
| Plocha výstupní větrací mřížky | 700 | | cm ² |

Vzdálenost od hořlavých materiálů

Poznámka

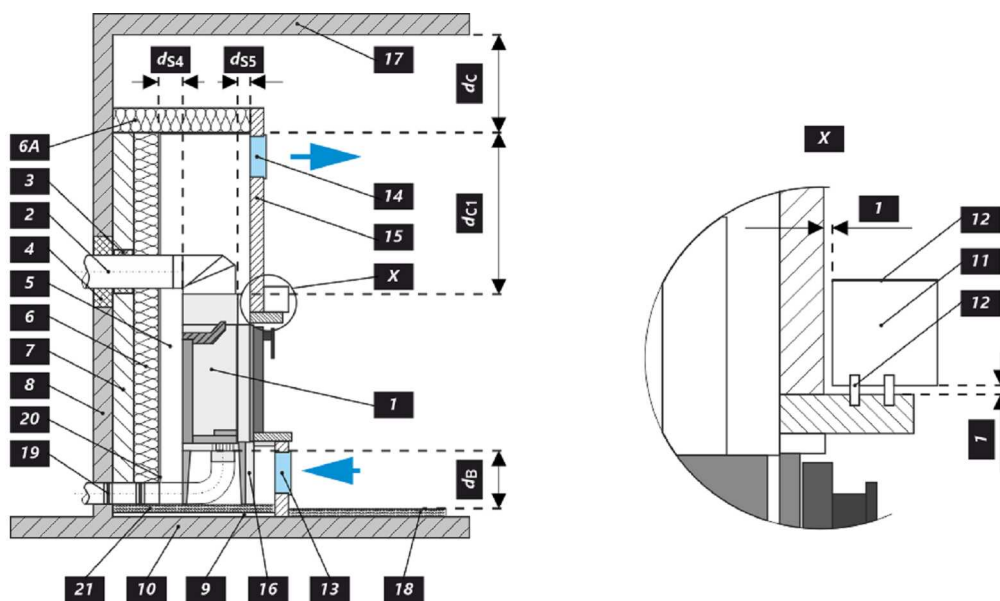
| | | | |
|--|----|------|----|
| Zadní (d_R) | | 400 | mm |
| Čelní (d_P) | | 800 | mm |
| Čelní k podlaze (d_F) | | --- | mm |
| Boční (d_S) | ** | 400 | mm |
| Boční se sklem (d_{S1}) | | 800 | mm |
| Boční – výklenek (d_{S2}) | | --- | mm |
| Boční – umístění 45° (d_{S3}) | | --- | mm |
| Boční záření (d_L) | | --- | mm |
| Od podlahy (d_B) | | --- | mm |
| Od stropu (d_C) | | 1000 | mm |
| Od zadní a boční hrany krbové vložky k vnitřní straně izolace (d_{S4}) | ** | 120 | mm |



- * Při montáži a provozu výrobku, musí být dodrženy všechny místní předpisy, včetně předpisů, které se týkají národních a evropských norem.
- ** Pokud je vzdálenost od skla dveří k hořlavé boční stěně $d_S < 400$ mm, přičemž nesmí být $d_{S4} < 120$ mm, musí se tato zeď chránit izolační deskou SILCA 250 šířky 40 mm, nebo adekvátní náhradou.

| Legenda | Poznámka | Popis | Materiál | Rozměr |
|---------|----------|--|-------------------|-----------|
| 1 | | Spotřebič | 179W 0000 001 | |
| 2 | | Odvod spalin | kov | DN180-250 |
| 3 | * | Izolace přípojky pro odvod spalin | | |
| 4 | * | Minerální izolace | | |
| 5 | | Konvekční vzduchový prostor kolem spotřebiče | | |
| 6 | | Ochranná izolace stěn | SILCA 250 | 2x50 mm |
| 6A | | Ochranná izolace stropu | SILCA 250 | 80 mm |
| 7 | | Ochranná stěna | dutá cihla pálená | 100 mm |
| 8 | | Hořlavá stěna | | |
| 9 | | Betonová deska | | |
| 10 | | Hořlavá podlaha | | |

| | | | |
|-----------------------|--|-----------|---------------------|
| 11 | Dekoratívni / ozdobný nosník | | |
| 12 | Nosník s větrací vzduchovou mezerou | | |
| 13 | Vstup konvekčního vzduchu | | 500 cm ² |
| 14 | Výstup konvekčního vzduchu | | 700 cm ² |
| 15 | Obložení | SILCA 250 | 40 mm |
| 16 | Nosný rám | | |
| 17 | Hořlavý strop | | |
| 18 | Ochranná izolační deska hořlavé podlahy | SILCA 250 | 40 mm |
| 19 | Regulace spalovacího vzduchu | | |
| 20 | Plechový kryt v případě použití minerální vaty | | |
| 21 | V případě potřeby ochranná deska podlahy pod spotřebičem | | |
| d_c | Od horní hrany výdechového otvoru k hořlavému stropu | | 1000 mm |
| d_{c1} | – Od horní hrany krbové vložky po spodní stranu izolace stropu – V případě instalovaného výměníku – od horní hrany výměníku po spodní stranu izolace stropu | | 300 mm --- mm |
| d_{s4} | ** Od zadní a boční hrany krbové vložky k vnitřní straně izolace | | 120 mm |
| d_{s5} | Od čelní hrany krbové vložky k vnitřní straně izolace | | 10 mm |
| d_B | Od dna krbové vložky k nehořlavé podlaze | | --- mm |



Deklarované vlastnosti výrobku

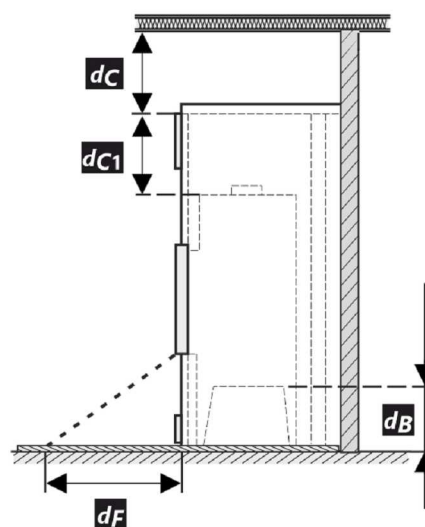
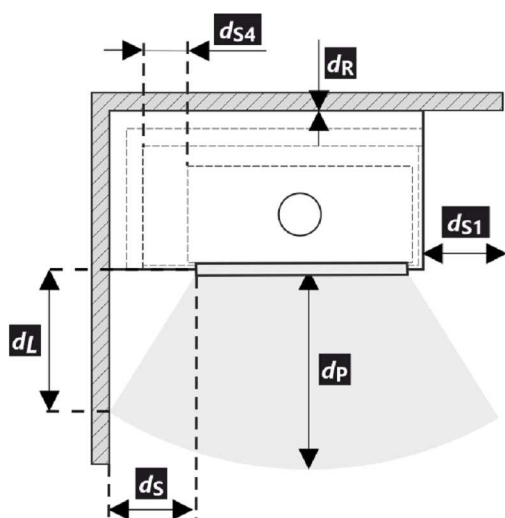
| | | | | |
|---|------------------------|-------------------------|----------------------|--------------------------------|
| Harmonizovaná norma | EN 13240 ✓ EN 13229 | EN 16510 ✓ Ecodesign | ✓ DIN+ ✓ BlmSchV2 | DIBt ✓ 15a B-VG 2015 |
| Klasifikácia výrobku | Type BE | | | |
| Energetická účinnosť (η_{nom}) | 84,9 | | | % |
| Index energetickej účinnosti | 113,0 | | | |
| Energetický štítok | A+ | | | |
| Palivo | Kusové drevo | | | |
| Dĺžka paliva | 250-350 | | | mm |
| Priemerná spotreba paliva | 1,92 | | | kg/h |
| Povolená dávka paliva | 2,7 | | | kg/h |
| Interval dodávky paliva | 1 hodina | | | |
| Množstvo spaľovacieho vzduchu | 24,3 | | | m ³ /h |
| Menovitý výkon (P_{nom}) | 6,9 | | | kW |
| Menovitý výkon teplovodného výmenníka (P_{Wnom}) | --- | | | kW |
| Maximálny prevádzkový pretlak (p_w) | --- | | | bar |
| Hmotnostný prietok suchých spalín na výpočet spalínovej cesty | 7,0 | | | g/s |
| Teplota spalín pri menovitom tepelnom výkone (T_{nom}) | 242 | | | °C |
| Priemerná teplota spalín pri menovitom tepelnom výkone za hrdlom | 267 | | | °C |
| Prevádzkový ťah (p_{nom}) | 12 | | | Pa |
| Teplotná trieda komína | T400 | | | |
| Pripojenie na spoločný komín | Áno | | | |
| Prach O ₂ = 13 % (PM_{nom}) | 17 | | | mg/Nm ³ |
| Emisie spalín (CO v spalínach pri O ₂ = 13 %) (CO_{nom}) | 0,0732 915 | | | % mg/Nm ³ |
| OGC O ₂ = 13 % (OGC_{nom}) | 33 | | | mg/Nm ³ |
| NOx O ₂ = 13 % (NO_{Xnom}) | 119 | | | mg/Nm ³ |
| Automatická regulácia spaľovania | --- | | | |
| Spotreba elektrickej energie (W) | --- | | | W |
| Stála strata vzduchu (V_h) | --- | | | m ³ _N /h |
| Prerušovaná prevádzka (INT) / Nepretržitá prevádzka (CON) | INT | | | |

Základní technické údaje

| | | | |
|--------------------------------------|-----------|-------|-----------------|
| Rozmery | Výška (H) | 1146 | mm |
| | Šírka (W) | 714.5 | mm |
| | Hĺbka (L) | 468.5 | mm |
| Rozmery spaľovacej komory | Výška (H) | 546 | mm |
| | Šírka (W) | 546 | mm |
| | Hĺbka (L) | 287 | mm |
| Rozmery dvierok ohniska | Výška (H) | 470 | mm |
| | Šírka (W) | 652 | mm |
| | Hĺbka (L) | 397 | mm |
| Výška osí zadného (bočného) vývodu | --- | | mm |
| Objem teplovodného výmenníka | --- | | l |
| Priemer dymovodu | 180-250 | | mm |
| Priemer dymového hrdla (D_{out}) | 200 | | mm |
| Priemer centrálného prívodu vzduchu | 150 | | mm |
| Hmotnosť | 162 | | kg |
| Oblasť vstupnej vetracej mriežky | 500 | | cm ² |
| Oblasť výstupnej vetracej mriežky | 700 | | cm ² |

Vzdialenosť od horľavých materiálov
Poznámka

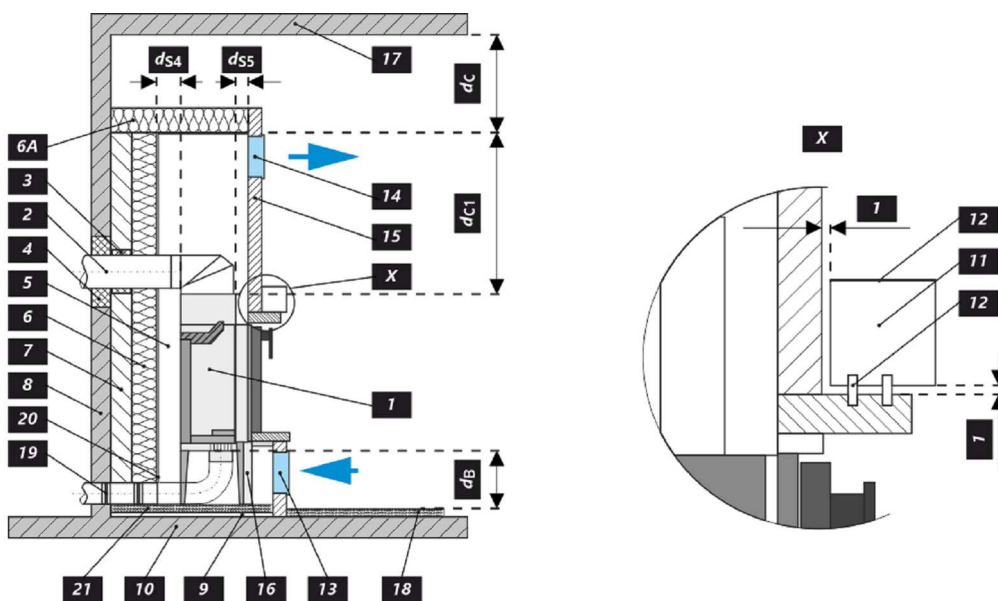
| | | | |
|--|----|------|----|
| Zadná (d_R) | | 400 | mm |
| Čelná (d_P) | | 800 | mm |
| Čelná k podlahe (d_F) | | --- | mm |
| Bočná (d_S) | ** | 400 | mm |
| Bočná presklená stena (d_{S1}) | | 800 | mm |
| Bočná – výklenok (d_{S2}) | | --- | mm |
| Bočná – umiestnenia 45° (d_{S3}) | | --- | mm |
| Bočné žiarenie (d_L) | | --- | mm |
| Od podlahy (d_B) | | --- | mm |
| Od stropu (d_C) | | 1000 | mm |
| Od zadnej a bočnej hrany krbovej vložky k vnútornej strane izolácie (d_{S4}) | ** | 120 | mm |



- * Pri montáži a prevádzke výrobku musia byť dodržané všetky miestne predpisy vrátane predpisov, ktoré sa týkajú národných a európskych noriem.
- ** Pokiaľ je vzdialenosť od skla dvierok k horľavej bočnej stene $d_S < 400$ mm, pričom nesmie byť $d_{S4} < 120$ mm, musí sa tento múr chrániť izolačnou doskou SILCA 250 šírky 40 mm, alebo adekvátnou náhradou.

| Legenda | Poznámka | Popis | Materiál | Rozmer |
|---------|----------|---|-------------------|-----------|
| 1 | | Spotrebič | 179W 0000 001 | |
| 2 | | Odvod spalín | kov | DN180-250 |
| 3 | * | Izolácia prípojky na odvod spalín | | |
| 4 | * | Minerálna izolácia | | |
| 5 | | Konvekčný vzduchový priestor okolo spotrebiča | | |
| 6 | | Ochranná izolácia stien | SILCA 250 | 2x50 mm |
| 6A | | Ochranná izolácia stropu | SILCA 250 | 80 mm |
| 7 | | Ochranná stena | dutá tehla pálená | 100 mm |
| 8 | | Horľavá stena | | |
| 9 | | Betonová deska | | |
| 10 | | Horľavá stena | | |

| | | | |
|-----------------------|---|-----------|---------------------|
| 11 | Dekoratívne / ozdobný nosník | | |
| 12 | Nosník s vetracou vzduchovou medzerou | | |
| 13 | Vstup konvekčného vzduchu | | 500 cm ² |
| 14 | Výstup konvekčného vzduchu | | 700 cm ² |
| 15 | Obloženie | SILCA 250 | 40 mm |
| 16 | Nosný rám | | |
| 17 | Horľavý strop | | |
| 18 | Ochranná izolačná doska horľavej podlahy | SILCA 250 | 40 mm |
| 19 | Regulácia spaľovacieho vzduchu | | |
| 20 | Plechový kryt v prípade použitia minerálnej vaty | | |
| 21 | V prípade potreby ochranná doska podlahy pod spotrebičom | | |
| d_c | Od hornej hrany výdychového otvoru k horľavému stropu | | 1000 mm |
| d_{c1} | – Od hornej hrany krbovej vložky po spodnú stranu izolácie stropu – V prípade inštalovaného výmenníka – od hornej hrany výmenníka po spodnú stranu izolácie stropu | | 300 mm --- mm |
| d_{s4} | ** Od zadnej a bočnej hrany krbovej vložky k vnútornej strane izolácie | | 120 mm |
| d_{s5} | Od čelnej hrany krbovej vložky k vnútornej strane izolácie | | 10 mm |
| d_B | Od dna krbovej vložky k nehorľavej podlahe | | --- mm |



Deklarowane właściwości produktu

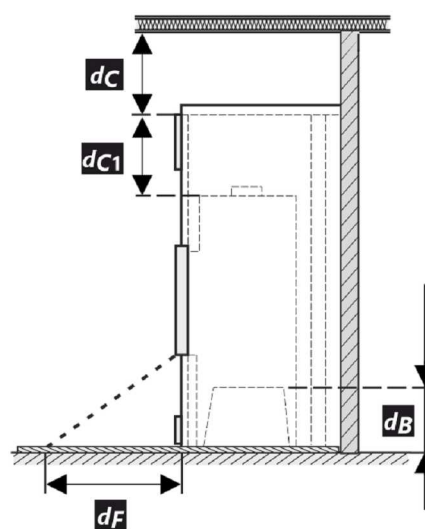
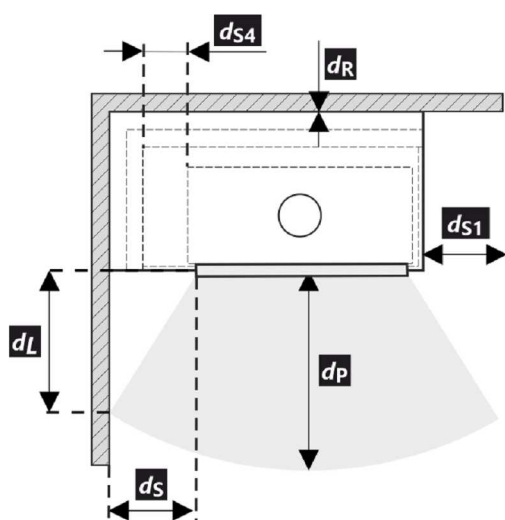
| | | | | |
|---|------------------------------------|-------------------------|----------------------|-------------------------|
| Powiązana specyfikacja techniczna | EN 13240 ✓ EN 13229 | EN 16510 ✓ Ecodesign | ✓ DIN+ ✓ BlmSchV2 | DIBt ✓ 15a B-VG 2015 |
| Klasyfikacja produktu | Type BE | | | |
| Sprawność energetyczna (η_{nom}) | 84,9 % | | | |
| Współczynnik efektywności energetycznej | 113,0 | | | |
| Etykieta energetyczna | A+ | | | |
| Opał | Kawałek drewna | | | |
| Długość polan | 250-350 mm | | | |
| Nominalna dawka opału | 1,92 kg/h | | | |
| Dopuszczalna dawka opału | 2,7 kg/h | | | |
| Interwał dokładania | 1 godzina | | | |
| Ilość powietrza do spalania | 24,3 m ³ /h | | | |
| Moc cieplna znamionowa (P_{nom}) | 6,9 kW | | | |
| Moc znamionowa wymiennika ciepła ($P_{w, nom}$) | --- | | | |
| Maksymalne nadciśnienie robocze (p_w) | --- | | | |
| Masa cząstek stałych w spalinach | 7,0 g/s | | | |
| Temperatura spalin przy znamionowej mocy cieplnej | 242 °C | | | |
| Średnia temperatura spalin przy szyjce przy nominalnej mocy cieplnej | 267 °C | | | |
| Ciąg komin (p_{nom}) | 12 Pa | | | |
| Klasa temperaturowa komina | T400 | | | |
| Podłączenie do wspólnego komina | Tak | | | |
| Pył O ₂ = 13 % (PM_{nom}) | 17 mg/Nm ³ | | | |
| Emisja spalin (CO w gazach spalinowych przy O ₂ = 13 %) (CO_{nom}) | 0,0732 % 915 mg/Nm ³ | | | |
| OGC O ₂ = 13 % (OGC_{nom}) | 33 mg/Nm ³ | | | |
| NOx O ₂ = 13 % ($NO_{x, nom}$) | 119 mg/Nm ³ | | | |
| Automatyczna regulacja spalania | --- | | | |
| Zużycie energii elektrycznej (W) | --- | | | |
| Standing air loss (V _h) | --- | | | |
| Praca przerywana (INT) / Praca ciągła (CON) | INT | | | |

Podstawowe dane techniczne

| | | | |
|--|---------------|-------|-----------------|
| Wymiary podstawowe | Wysokość (H) | 1146 | mm |
| | Szerokość (W) | 714.5 | mm |
| | Głębokość (L) | 468.5 | mm |
| Wymiary komory spalania | Wysokość (H) | 546 | mm |
| | Szerokość (W) | 546 | mm |
| | Głębokość (L) | 287 | mm |
| Wymiary drzwiczek paleniska | Wysokość (H) | 470 | mm |
| | Szerokość (W) | 652 | mm |
| | Głębokość (L) | 397 | mm |
| Wysokość osi tylnego (bocznego) wylotu spalin | --- | | mm |
| Pojemność płaszczu wodnego | --- | | l |
| Średnica komina | 180-250 | | mm |
| Średnica wylotu spalin (D_{out}) | 200 | | mm |
| Średnica CDP – centralnego doprowadzenia powietrza | 150 | | mm |
| Waga | 162 | | kg |
| Powierzchnia kratki konwekcyjnej – wlot | 500 | | cm ² |
| Powierzchnia kratki konwekcyjnej – wylot | 700 | | cm ² |

Odległość od materiałów palnych
Wskazówki

| | | | |
|---|----|------|----|
| Tyłna (d_R) | | 400 | mm |
| Czołowa (d_P) | | 800 | mm |
| Czołowa do podłogi (d_F) | | --- | mm |
| Boczne (d_S) | ** | 400 | mm |
| Od strony szkła ścianki (d_{S1}) | | 800 | mm |
| Boczne – nisza (d_{S2}) | | --- | mm |
| Boczne – lokalizacja 45° (d_{S3}) | | --- | mm |
| Promieniowanie boczne (d_L) | | --- | mm |
| Od podłogi (d_B) | | --- | mm |
| Z sufitu (d_C) | | 1000 | mm |
| Od tylnej i bocznej krawędzi wkładu kominkowego do wewnętrznej strony izolacji (d_{S4}) | ** | 120 | mm |



- * Podczas instalacji i eksploatacji produktu należy przestrzegać wszystkich lokalnych przepisów, w tym dotyczących norm krajowych i europejskich.
- ** Jeżeli odległość szyby drzwi od bocznej ściany palnej wynosi $d_S < 400$ mm, natomiast nie może być $d_{S4} < 120$ mm, to ściana ta musi być zabezpieczona płytą izolacyjną SILCA 250 o szerokości 40 mm lub odpowiednim zamiennikiem.

| Legenda | Wskazówki | Opis | Materiał | Wymiar |
|---------|-----------|---|----------------------|-----------|
| 1 | | Urządzenie | 179W 0000 001 | |
| 2 | | Odprowadzanie spalin | metal | DN180-250 |
| 3 | * | Izolacja przyłącza wylotu spalin | | |
| 4 | * | Izolacja mineralna | | |
| 5 | | Przestrzeń powietrza konwekcyjnego wokół urządzenia | | |
| 6 | | Ochronna izolacja ścian | SILCA 250 | 2x50 mm |
| 6A | | Ochronna izolacja sufitu | SILCA 250 | 80 mm |
| 7 | | Mur ochronny | cegła wypalana pusta | 100 mm |
| 8 | | Ściana łatwopalna | | |
| 9 | | Płyta betonowa | | |
| 10 | | Podłoga łatwopalna | | |

| | | | |
|-----------------------|---|--|---------|
| 11 | Belka dekoracyjna / ozdobna | | |
| 12 | Belka z wentylacyjną szczeliną powietrzną | | |
| 13 | Wlot powietrza konwekcyjnego | 500 cm ² | |
| 14 | Wylot powietrza konwekcyjnego | 700 cm ² | |
| 15 | Podkład | SILCA 250 | 40 mm |
| 16 | Rama nośna | | |
| 17 | Strop łatwopalny | | |
| 18 | Ochronna płyta izolacyjna podłogi palnej | SILCA 250 | 40 mm |
| 19 | Regulacja powietrza do spalania | | |
| 20 | Ośłona z blachy przy zastosowaniu wełny mineralnej | | |
| 21 | W razie potrzeby pod urządzeniem podłożyć ochronną płytę podłogową | | |
| d_c | Od górnej krawędzi otworu wywiewnego do palnego stropu | | 1000 mm |
| d_{c1} | - Od górnej krawędzi wkładu kominkowego do spodniej strony izolacji stropu | | 300 mm |
| | - W przypadku zamontowanego wymiennika - od górnej krawędzi wymiennika do spodniej strony izolacji stropu | | --- mm |
| d_{s4} | ** | Od tylnej i bocznej krawędzi wkładu kominkowego do wewnętrznej strony izolacji | 120 mm |
| d_{s5} | | Od przedniej krawędzi wkładu kominkowego do wewnętrznej strony izolacji | 10 mm |
| d_B | | Od spodu wkładu kominkowego do niepalnej podłogi | --- mm |



A termék deklarált jellemzői

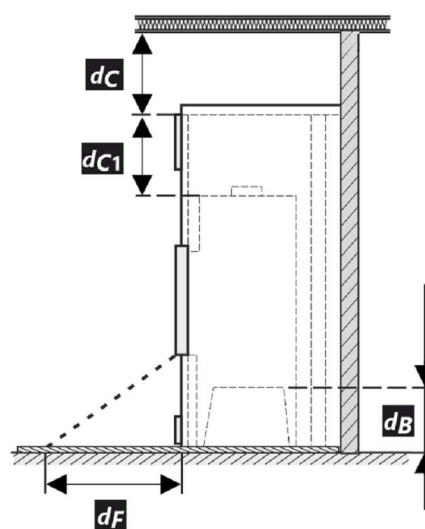
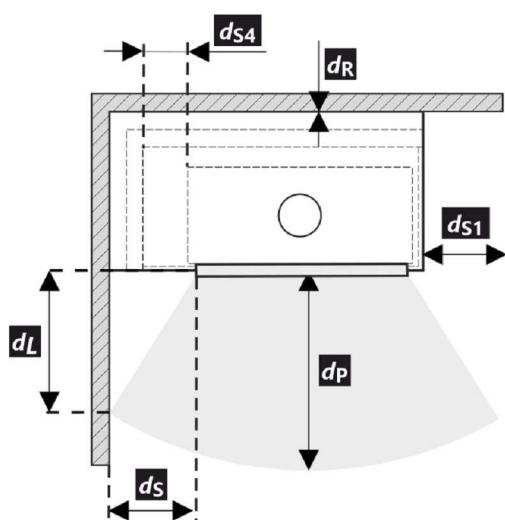
| | | | | | |
|--|------------------------|-------------------------|----------------------|-------------------------|-------------------------|
| Harmonizált műszaki előírások | EN 13240 ✓ EN 13229 | EN 16510 ✓ Ecodesign | ✓ DIN+ ✓ BImSchV2 | DIBt ✓ 15a B-VG 2015 | |
| Termékosztályozás | Type BE | | | | |
| Energetikai hatásfok (η_{nom}) | 84,9 | | | | % |
| Energiahatékonysági mutató | 113,0 | | | | |
| Energia címke | A+ | | | | |
| Üzemanyag | Darabos fa | | | | |
| Üzemanyag hossza | 250-350 | | | | mm |
| Átlagos üzemanyag – fogyasztás | 1,92 | | | | kg/h |
| Megengedett üzemanyag mennyiség | 2,7 | | | | kg/h |
| Üzemanyag – ellátási intervallum | 1 óra | | | | |
| Az égési levegő mennyisége | 24,3 | | | | m ³ /h |
| Névleges teljesítmény (P_{nom}) | 6,9 | | | | kW |
| A melegvíz hőcserélő névleges teljesítménye (P_{Wnom}) | --- | | | | kW |
| Maximális üzemi túlnyomás (p_w) | --- | | | | bar |
| Száraz füstgáz tömegáram hő-és áramlástechnikai számításához | 7,0 | | | | g/s |
| Égéstermék-hőmérséklet névleges hőteljesítmény mellett (T_{nom}) | 242 | | | | °C |
| A füstgáz hőmérséklete a füstcsonk mögött a névleges hőteljesítménynél | 267 | | | | °C |
| Huzatigény (p_{nom}) | 12 | | | | Pa |
| A kémény hőmérsékleti osztálya | T400 | | | | |
| Csatlakozás a közös kéményhez | Igen | | | | |
| Por O ₂ = 13 % (PM_{nom}) | 17 | | | | mg/Nm ³ |
| Égéstermék-kibocsátás (CO a füstgázban O ₂ = 13 %) (CO_{nom}) | 0,0732 915 | | | | % mg/Nm ³ |
| OGC O ₂ = 13 % (OGC_{nom}) | 33 | | | | mg/Nm ³ |
| NOx O ₂ = 13 % (NO_{xnom}) | 119 | | | | mg/Nm ³ |
| Automatikus égésszabályozás | --- | | | | |
| Villamosenergia-fogyasztás (W) | --- | | | | W |
| Álló légvesztés (V_h) | --- | | | | m ³ /h |
| Szakaszos működésre (INT) / Folytonos működésre (CON) | INT | | | | |

Alapvető műszaki adatok

| | | | |
|--|---------------|-------|-----------------|
| Fő méretek | Magasság (H) | 1146 | mm |
| | Szélesség (W) | 714.5 | mm |
| | Mélység (L) | 468.5 | mm |
| Az égéstér méretei | Magasság (H) | 546 | mm |
| | Szélesség (W) | 546 | mm |
| | Mélység (L) | 287 | mm |
| Kandalló ajtó méretei | Magasság (H) | 470 | mm |
| | Szélesség (W) | 652 | mm |
| | Mélység (L) | 397 | mm |
| A hátsó (oldalsó) bekötés tengelymagassága | --- | | mm |
| A melegvíz-cserélő térfogata | --- | | l |
| A füstcső átmérője | 180-250 | | mm |
| A füstcsőcsonk átmérője (D_{out}) | 200 | | mm |
| A külső levegő csatlakozás átmérője | 150 | | mm |
| Súly | 162 | | kg |
| A bemeneti szellőzőrács területe | 500 | | cm ² |
| A kimeneti szellőzőrács területe | 700 | | cm ² |

Távolság gyúlékony anyagoktól
Megjegyzés

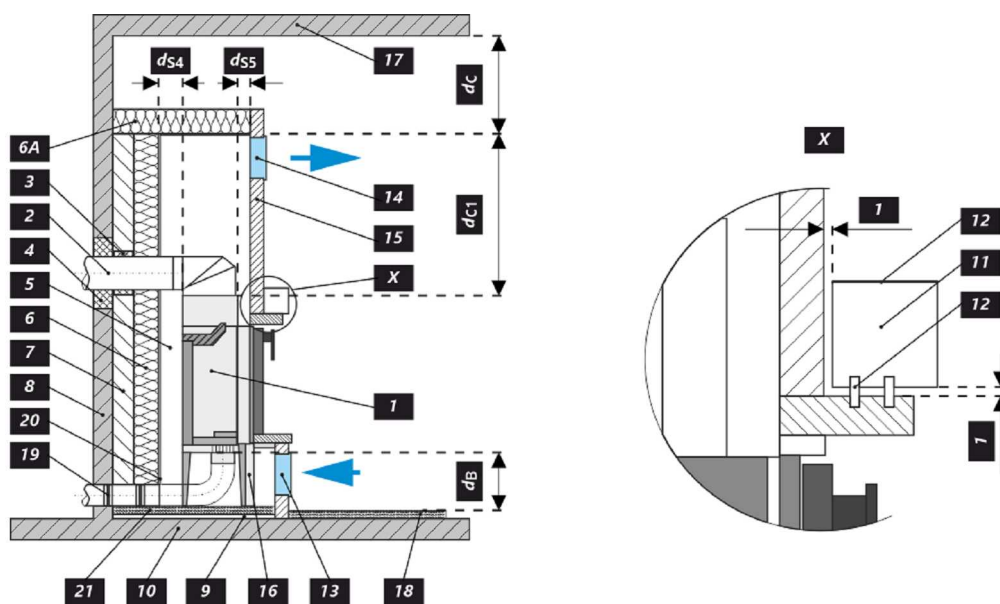
| | | | |
|---|----|------|----|
| Hátsó fal (d_R) | | 400 | mm |
| Első (d_P) | | 800 | mm |
| Első a padlóra (d_F) | | --- | mm |
| Oldalfal (d_S) | ** | 400 | mm |
| Oldalfal üveggel (d_{S1}) | | 800 | mm |
| Oldalfal – bemélyedése (d_{S2}) | | --- | mm |
| Oldalfal – elhelyezése 45° (d_{S3}) | | --- | mm |
| Oldalirányú sugárzás (d_L) | | --- | mm |
| A padlóra (d_B) | | --- | mm |
| Mennyezettől (d_C) | | 1000 | mm |
| A kandallóbetét hátsó és oldalsó szélétől a szigetelés belsejébe (d_{S4}) | ** | 120 | mm |



- * A termék telepítése és üzemeltetése során be kell tartani minden helyi előírást, beleértve a nemzeti és európai szabványokat érintő előírásokat is.
- ** Ha az ajtóüveg és az éghető oldalfal távolsága $d_S < 400$ mm, míg a nem lehet $d_{S4} < 120$ mm, akkor ezt a falat 40 mm széles SIL 250 szigetelőlappal vagy megfelelő helyettesítővel kell védeni.

| Legenda | Megjegyzés | Leírás | Anyag | Dimenzió |
|---------|------------|--|----------------------|-----------|
| 1 | | Készülék | 179W 0000 001 | |
| 2 | | Füstgáz elvezetés | fém | DN180-250 |
| 3 | * | Az égéstermék-elvezető csatlakozás szigetelése | | |
| 4 | * | Ásványi szigetelés | | |
| 5 | | Konvekciós légtér a készülék körül | | |
| 6 | | Védő falszigetelés | SILCA 250 | 2x50 mm |
| 6A | | Védő mennyezeti szigetelés | SILCA 250 | 80 mm |
| 7 | | Védőfal | üreges égetett téglá | 100 mm |
| 8 | | Gyúlékony fal | | |
| 9 | | Betonlemez | | |
| 10 | | Gyúlékony padló | | |

| | | | |
|-----------------------|---|-----------|---------------------|
| 11 | Dekoratív / díszítő gerenda | | |
| 12 | Gerenda szellőző légrésszel | | |
| 13 | Konvekciós levegő bemenet | | 500 cm ² |
| 14 | Konvekciós levegő kimenet | | 700 cm ² |
| 15 | Bélés | SILCA 250 | 40 mm |
| 16 | Tartó keret | | |
| 17 | Gyúlékony mennyezet | | |
| 18 | Védő szigetelőlemez gyúlékony padlóhoz | SILCA 250 | 40 mm |
| 19 | Égési levegő szabályozása | | |
| 20 | Fémlemez borítás ásványgyapot használatakor | | |
| 21 | Szükség esetén védő padlólemezt a készülék alá | | |
| d_c | A kipufogónyílás felső szélétől az éghető mennyezetig | | 1000 mm |
| d_{c1} | – A kandallóbetét felső szélétől a mennyezeti szigetelés alsó oldaláig – Beépített hőcserélő esetén – a hőcserélő felső szélétől a mennyezeti szigetelés alsó oldaláig | | 300 mm --- mm |
| d_{s4} | ** A kandallóbetét hátsó és oldalsó szélétől a szigetelés belsejébe | | 120 mm |
| d_{s5} | A kandallóbetét elülső szélétől a szigetelés belső oldaláig | | 10 mm |
| d_B | A kandallóbetét aljától a nem éghető padlóig | | --- mm |



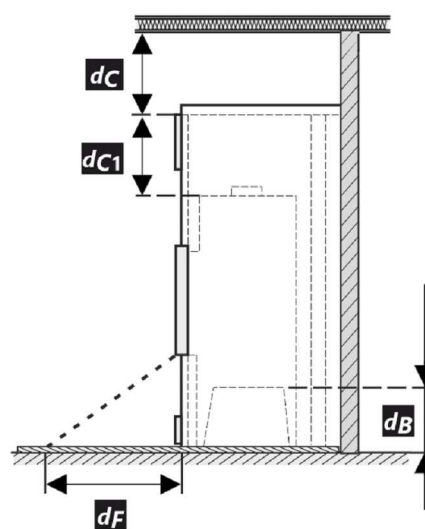
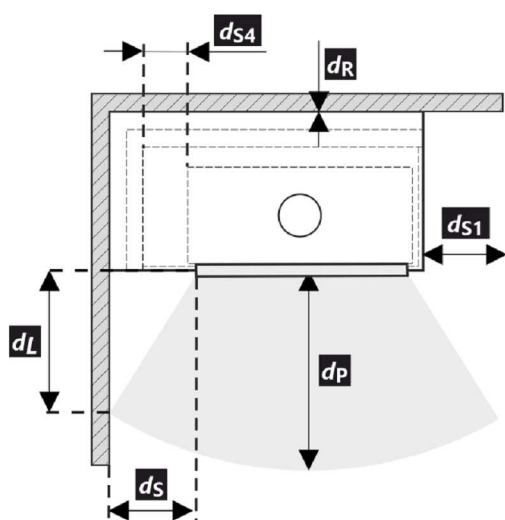
Декларированные свойства изделия

| | | | | |
|---|------------------------|-------------------------|----------------------|-------------------------|
| Гармонизированный стандарт | EN 13240 ✓ EN 13229 | EN 16510 ✓ Ecodesign | ✓ DIN+ ✓ BlmSchV2 | DIBt ✓ 15a B-VG 2015 |
| Классификация изделия | Type BE | | | |
| Коэффициент энергоэффективности (η_{nom}) | 84,9 | | | % |
| Индекс энергетического КПД | 113,0 | | | |
| Этикетка энергетической эффективности | A+ | | | |
| Топливо | Кусок дерева | | | |
| Рекомендуемая длина топлива | 250-350 | | | mm |
| Средний расход топлива | 1,92 | | | kg/h |
| Допустимая загрузка топлива | 2,7 | | | kg/h |
| Интервал пополнения топлива | 1 ч | | | |
| Количество воздуха для горения | 24,3 | | | m ³ /h |
| Номинальная мощность (P_{nom}) | 6,9 | | | kW |
| Номинальная мощность тепловодного теплообменника (P_{Wnom}) | --- | | | kW |
| Максимальное рабочее избыточное давление (p_w) | --- | | | bar |
| Массовый расход сухих дымовых газов для расчёта дымового канала | 7,0 | | | g/s |
| Температура дымовых газов при номинальной тепловой мощности (T_{nom}) | 242 | | | °C |
| Средняя температура дымовых газов при номинальной тепловой мощности | 267 | | | °C |
| Рабочая тяга (p_{nom}) | 12 | | | Pa |
| Температурный класс дымовой трубы | T400 | | | |
| Подключение к общей дымовой трубе | Да | | | |
| Пыль O ₂ = 13 % (PM_{nom}) | 17 | | | mg/Nm ³ |
| Эмиссия дымовых газов (CO в дымовых газах при O ₂ = 13 %) (CO_{nom}) | 0,0732 915 | | | % mg/Nm ³ |
| OGC O ₂ = 13 % (OGC_{nom}) | 33 | | | mg/Nm ³ |
| NOx O ₂ = 13 % (NO_{xnom}) | 119 | | | mg/Nm ³ |
| Автоматическая регулировка горения | --- | | | |
| Расход электрической энергии (W) | --- | | | W |
| Постоянная потеря воздуха (V_h) | --- | | | m ³ /h |
| Прерывистый режим работы (INT) / Непрерывный режим работы (CON) | INT | | | |

Основные технические данные

| | | | |
|---|-------------|-------|-----------------|
| Размеры | Высота (H) | 1146 | mm |
| | Ширина (W) | 714.5 | mm |
| | Глубина (L) | 468.5 | mm |
| Размеры камеры сгорания | Высота (H) | 546 | mm |
| | Ширина (W) | 546 | mm |
| | Глубина (L) | 287 | mm |
| Размеры дверки топочной камеры | Высота (H) | 470 | mm |
| | Ширина (W) | 652 | mm |
| | Глубина (L) | 397 | mm |
| Высота оси заднего (бокового) отвода | --- | | mm |
| Объём тепловодного теплообменника | --- | | l |
| Диаметр дымохода | 180-250 | | mm |
| Диаметр дымовой горловины (D_{out}) | 200 | | mm |
| Диаметр центрального подвода воздуха | 150 | | mm |
| Масса | 162 | | kg |
| Площадь входной вентиляционной решётки | 500 | | cm ² |
| Площадь выходной вентиляционной решётки | 700 | | cm ² |

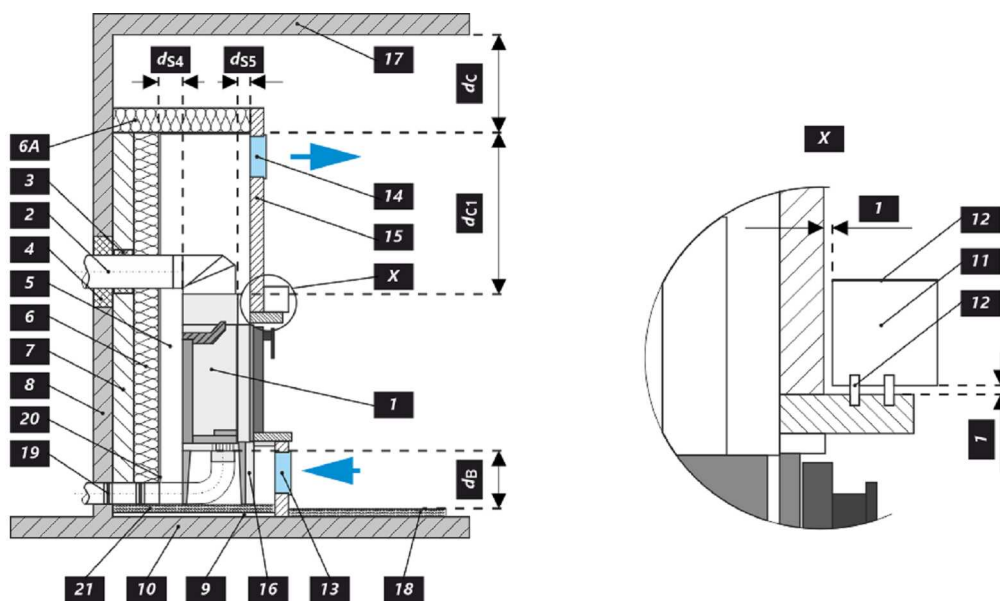
| Расстояние до горючих материалов | Примечание | | |
|--|------------|------|----|
| Заднее (d_R) | | 400 | mm |
| Переднее (d_P) | | 800 | mm |
| Переднее нижне (d_F) | | --- | mm |
| Бокове (d_S) | ** | 400 | mm |
| Бокове со стеклом (d_{S1}) | | 800 | mm |
| Бокове – ниша (d_{S2}) | | --- | mm |
| Бокове – размещение 45° (d_{S3}) | | --- | mm |
| Боковое излучение (d_L) | | --- | mm |
| От пола (d_B) | | --- | mm |
| От потолка (d_C) | | 1000 | mm |
| От заднего и бокового края каминной топки к внутренней части утеплителя (d_{S4}) | ** | 120 | mm |



- * При монтаже и эксплуатации изделия должны соблюдаться все местные нормативы, включая предписания, относящиеся к государственным и европейским стандартам.
- ** Если расстояние от дверного стекла до стены из горючего материала $d_S < 400$ мм, а не должно быть $d_{S4} < 120$ мм, эта стена должна быть защищена изоляционной плитой SILCA 250 шириной 40 мм или соответствующей заменой.

| Легенда | Примечание | Описание | Материал | Размер |
|---------|------------|---|------------------------------|-----------|
| 1 | | Прибор | 179W 0000 001 | |
| 2 | | Отвод дымовых газов | металл | DN180-250 |
| 3 | * | Изоляция патрубка выхода дымовых газов | | |
| 4 | * | Минеральная изоляция | | |
| 5 | | Конвекционное воздушное пространство вокруг прибора | | |
| 6 | | Защитная изоляция стен | SILCA 250 | 2x50 mm |
| 6A | | Защитная изоляция потолка | SILCA 250 | 80 mm |
| 7 | | Защитная изоляция потолка | пустотелый обожженный кирпич | 100 mm |
| 8 | | Легковоспламеняющаяся стена | | |
| 9 | | Бетонная плита | | |

| | | | |
|-----------------------|--|-----------|---------------------|
| 10 | Легковоспламеняющийся пол | | |
| 11 | Декоративная / декоративная балка | | |
| 12 | Балка с вентиляционным зазором | | |
| 13 | Вход конвекционного воздуха | | 500 cm ² |
| 14 | Выход конвекционного воздуха | | 700 cm ² |
| 15 | Обшивка | SILCA 250 | 40 mm |
| 16 | Опорная рама | | |
| 17 | Легковоспламеняющийся потолок | | |
| 18 | Защитная теплоизоляционная плита горючего пола | SILCA 250 | 40 mm |
| 19 | Регулировка воздуха для горения | | |
| 20 | Покрытие листовым металлом при использовании минеральной ваты | | |
| 21 | При необходимости защитная пластина пола под прибором От верхней кромки вытяжного отверстия до горючего потолка | | |
| d_c | От верхней кромки вытяжного отверстия до горючего потолка | | 1000 mm |
| d_{c1} | – От верхнего края каминной топки до нижней стороны утеплителя потолка – В случае установленного теплообменника – от верхнего края теплообменника до нижней части потолочной изоляции | | 300 mm --- mm |
| d_{s4} | ** От заднего и бокового края каминной топки к внутренней части утеплителя | | 120 mm |
| d_{s5} | От переднего края топки до внутренней части утеплителя | | 10 mm |
| d_B | От низа каминной топки до негорючего пола | | --- mm |



Deklarované vlastnosti výrobku

| | | | | |
|---|------------------------|-------------------------|----------------------|-------------------------|
| Harmonizovaná norma | EN 13240 ✓ EN 13229 | EN 16510 ✓ Ecodesign | ✓ DIN+ ✓ BImSchV2 | DIBt ✓ 15a B-VG 2015 |
| Klasifikace výrobku | Type BE | | | |
| Energetická účinnost (η_{nom}) | 84,9 | | | % |
| Index energetické účinnosti | 113,0 | | | |
| Energetický štítek | A+ | | | |
| Palivo | Kusové dřevo | | | |
| Doporučená délka paliva | 250-350 | | | mm |
| Průměrná spotřeba paliva | 1,92 | | | kg/h |
| Povolená dávka paliva | 2,7 | | | kg/h |
| Interval dodávky paliva | 1 hodina | | | |
| Množství spalovacího vzduchu | 24,3 | | | m ³ /h |
| Jmenovitý výkon (P_{nom}) | 6,9 | | | kW |
| Jmenovitý výkon teplovodního výměníku (P_{Wnom}) | --- | | | kW |
| Maximální provozní přetlak (p_w) | --- | | | bar |
| Hmotnostní průtok suchých spalín pro výpočet spalinových cest | 7,0 | | | g/s |
| Teplota spalín při jmenovitém tepelném výkonu (T_{nom}) | 242 | | | °C |
| Průměrná teplota spalín za hrdlem při jmenovitém tepelném výkonu | 267 | | | °C |
| Provozní tah (p_{nom}) | 12 | | | Pa |
| Teplotní třída komína | T400 | | | |
| Připojení na společný komín | Ano | | | |
| Prach O ₂ = 13 % (PM_{nom}) | 17 | | | mg/Nm ³ |
| Emise spalín (CO ve spalínách při O ₂ = 13 %) (CO_{nom}) | 0,0732 915 | | | % mg/Nm ³ |
| OGC O ₂ = 13 % (OGC_{nom}) | 33 | | | mg/Nm ³ |
| NOx O ₂ = 13 % (NO_{xnom}) | 119 | | | mg/Nm ³ |
| Automatická regulace hoření | --- | | | |
| Spotřeba elektrické energie (W) | --- | | | W |
| Stálá ztráta vzduchu (V_h) | --- | | | m ³ /h |
| Přerušovaný provoz (INT) / Nepřetržitý provoz (CON) | INT | | | |

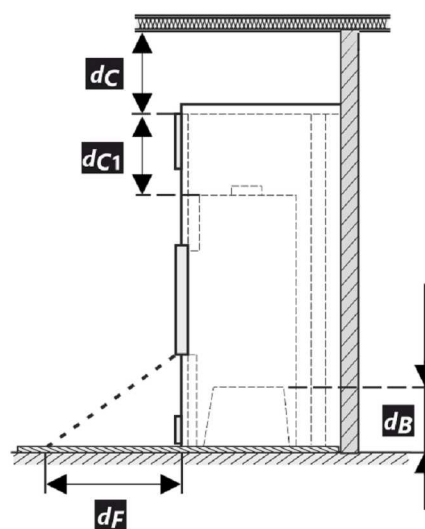
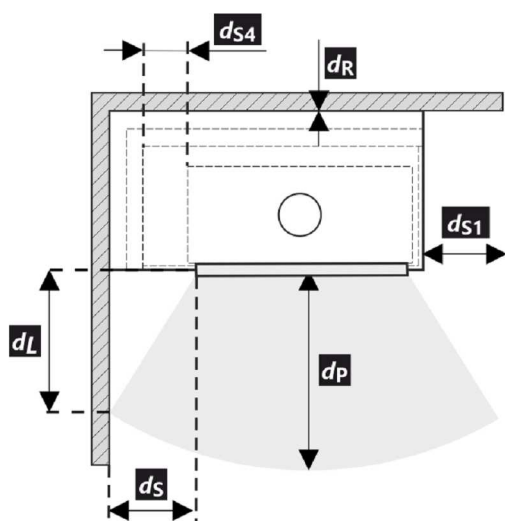
Základní technické údaje

| | | | |
|--------------------------------------|-------------|-------|-----------------|
| Rozměry | Výška (H) | 1146 | mm |
| | Šířka (W) | 714.5 | mm |
| | Hloubka (L) | 468.5 | mm |
| Rozměry spalovací komory | Výška (H) | 546 | mm |
| | Šířka (W) | 546 | mm |
| | Hloubka (L) | 287 | mm |
| Rozměry dveří topeniště | Výška (H) | 470 | mm |
| | Šířka (W) | 652 | mm |
| | Hloubka (L) | 397 | mm |
| Výška osy zadního (bočního) vývodu | --- | | mm |
| Objem teplovodního výměníku | --- | | l |
| Průměr kouřovodu | 180-250 | | mm |
| Průměr kouřového hrdla (D_{out}) | 200 | | mm |
| Průměr centrálního přívodu vzduchu | 150 | | mm |
| Hmotnost | 162 | | kg |
| Plocha vstupní větrací mřížky | 500 | | cm ² |
| Plocha výstupní větrací mřížky | 700 | | cm ² |

Vzdálenost od hořlavých materiálů

Poznámka

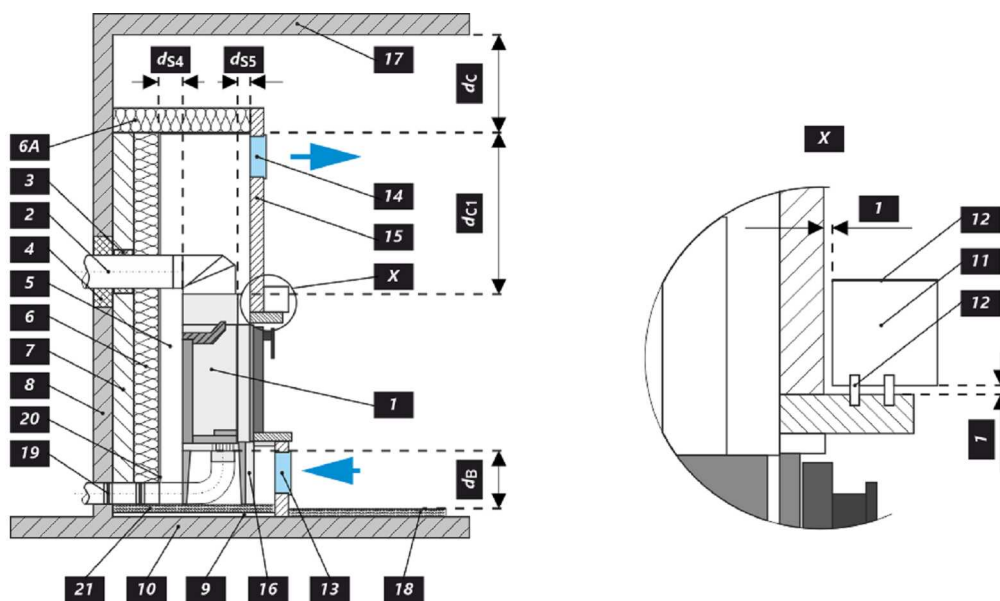
| | | | |
|--|----|------|----|
| Zadní (d_R) | | 400 | mm |
| Čelní (d_P) | | 800 | mm |
| Čelní k podlaze (d_F) | | --- | mm |
| Boční (d_S) | ** | 400 | mm |
| Boční se sklem (d_{S1}) | | 800 | mm |
| Boční – výklenek (d_{S2}) | | --- | mm |
| Boční – umístění 45° (d_{S3}) | | --- | mm |
| Boční záření (d_L) | | --- | mm |
| Od podlahy (d_B) | | --- | mm |
| Od stropu (d_C) | | 1000 | mm |
| Od zadní a boční hrany krbové vložky k vnitřní straně izolace (d_{S4}) | ** | 120 | mm |



- * Při montáži a provozu výrobku, musí být dodrženy všechny místní předpisy, včetně předpisů, které se týkají národních a evropských norem.
- ** Pokud je vzdálenost od skla dveří k hořlavé boční stěně $d_S < 400$ mm, přičemž nesmí být $d_{S4} < 120$ mm, musí se tato zeď chránit izolační deskou SILCA 250 šířky 40 mm, nebo adekvátní náhradou.

| Legenda | Poznámka | Popis | Materiál | Rozměr |
|---------|----------|--|-------------------|-----------|
| 1 | | Spotřebič | 179P 0000 002 | |
| 2 | | Odvod spalin | kov | DN180-250 |
| 3 | * | Izolace přípojky pro odvod spalin | | |
| 4 | * | Minerální izolace | | |
| 5 | | Konvekční vzduchový prostor kolem spotřebiče | | |
| 6 | | Ochranná izolace stěn | SILCA 250 | 2x50 mm |
| 6A | | Ochranná izolace stropu | SILCA 250 | 80 mm |
| 7 | | Ochranná stěna | dutá cihla pálená | 100 mm |
| 8 | | Hořlavá stěna | | |
| 9 | | Betonová deska | | |
| 10 | | Hořlavá podlaha | | |

| | | | |
|-----------------------|--|-----------|---------------------|
| 11 | Dekorativní / ozdobný nosník | | |
| 12 | Nosník s větrací vzduchovou mezerou | | |
| 13 | Vstup konvekčního vzduchu | | 500 cm ² |
| 14 | Výstup konvekčního vzduchu | | 700 cm ² |
| 15 | Obložení | SILCA 250 | 40 mm |
| 16 | Nosný rám | | |
| 17 | Hořlavý strop | | |
| 18 | Ochranná izolační deska hořlavé podlahy | SILCA 250 | 40 mm |
| 19 | Regulace spalovacího vzduchu | | |
| 20 | Plechový kryt v případě použití minerální vaty | | |
| 21 | V případě potřeby ochranná deska podlahy pod spotřebičem | | |
| d_c | Od horní hrany výdechového otvoru k hořlavému stropu | | 1000 mm |
| d_{c1} | – Od horní hrany krbové vložky po spodní stranu izolace stropu – V případě instalovaného výměníku – od horní hrany výměníku po spodní stranu izolace stropu | | 300 mm --- mm |
| d_{s4} | ** Od zadní a boční hrany krbové vložky k vnitřní straně izolace | | 120 mm |
| d_{s5} | Od čelní hrany krbové vložky k vnitřní straně izolace | | 10 mm |
| d_B | Od dna krbové vložky k nehořlavé podlaze | | --- mm |



Deklarované vlastnosti výrobku

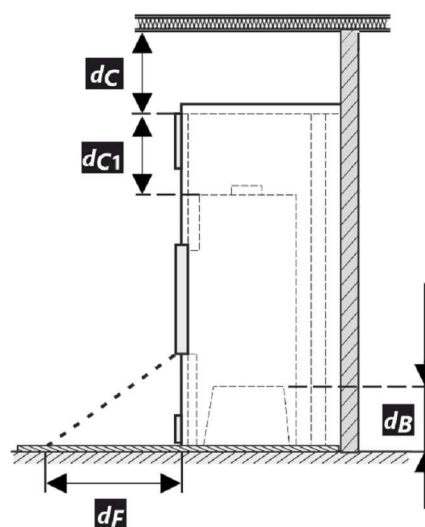
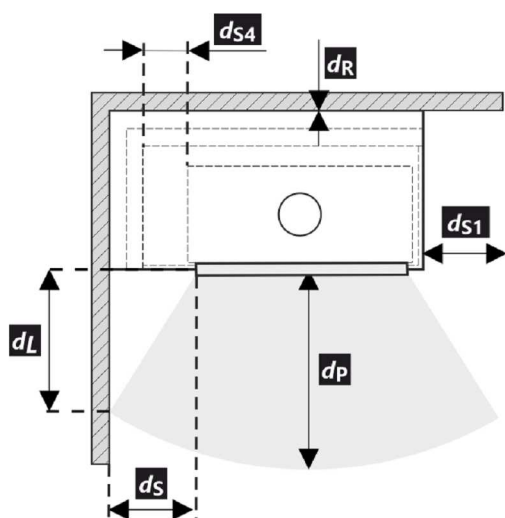
| | | | | |
|---|------------------------|-------------------------|----------------------|--------------------------------|
| Harmonizovaná norma | EN 13240 ✓ EN 13229 | EN 16510 ✓ Ecodesign | ✓ DIN+ ✓ BlmSchV2 | DIBt ✓ 15a B-VG 2015 |
| Klasifikácia výrobku | Type BE | | | |
| Energetická účinnosť (η_{nom}) | 84,9 | | | % |
| Index energetickej účinnosti | 113,0 | | | |
| Energetický štítok | A+ | | | |
| Palivo | Kusové drevo | | | |
| Dĺžka paliva | 250-350 | | | mm |
| Priemerná spotreba paliva | 1,92 | | | kg/h |
| Povolená dávka paliva | 2,7 | | | kg/h |
| Interval dodávky paliva | 1 hodina | | | |
| Množstvo spaľovacieho vzduchu | 24,3 | | | m ³ /h |
| Menovitý výkon (P_{nom}) | 6,9 | | | kW |
| Menovitý výkon teplovodného výmenníka (P_{Wnom}) | --- | | | kW |
| Maximálny prevádzkový pretlak (p_w) | --- | | | bar |
| Hmotnostný prietok suchých spalín na výpočet spalínovej cesty | 7,0 | | | g/s |
| Teplota spalín pri menovitom tepelnom výkone (T_{nom}) | 242 | | | °C |
| Priemerná teplota spalín pri menovitom tepelnom výkone za hrdlom | 267 | | | °C |
| Prevádzkový ťah (p_{nom}) | 12 | | | Pa |
| Teplotná trieda komína | T400 | | | |
| Pripojenie na spoločný komín | Áno | | | |
| Prach O ₂ = 13 % (PM_{nom}) | 17 | | | mg/Nm ³ |
| Emisie spalín (CO v spalínach pri O ₂ = 13 %) (CO_{nom}) | 0,0732 915 | | | % mg/Nm ³ |
| OGC O ₂ = 13 % (OGC_{nom}) | 33 | | | mg/Nm ³ |
| NOx O ₂ = 13 % (NO_{Xnom}) | 119 | | | mg/Nm ³ |
| Automatická regulácia spaľovania | --- | | | |
| Spotreba elektrickej energie (W) | --- | | | W |
| Stála strata vzduchu (V_h) | --- | | | m ³ _N /h |
| Prerušovaná prevádzka (INT) / Nepretržitá prevádzka (CON) | INT | | | |

Základní technické údaje

| | | | |
|--------------------------------------|-----------|-------|-----------------|
| Rozmery | Výška (H) | 1146 | mm |
| | Šírka (W) | 714.5 | mm |
| | Hĺbka (L) | 468.5 | mm |
| Rozmery spaľovacej komory | Výška (H) | 546 | mm |
| | Šírka (W) | 546 | mm |
| | Hĺbka (L) | 287 | mm |
| Rozmery dvierok ohniska | Výška (H) | 470 | mm |
| | Šírka (W) | 652 | mm |
| | Hĺbka (L) | 397 | mm |
| Výška osí zadného (bočného) vývodu | --- | | mm |
| Objem teplovodného výmenníka | --- | | l |
| Priemer dymovodu | 180-250 | | mm |
| Priemer dymového hrdla (D_{out}) | 200 | | mm |
| Priemer centrálného prívodu vzduchu | 150 | | mm |
| Hmotnosť | 162 | | kg |
| Oblasť vstupnej vetracej mriežky | 500 | | cm ² |
| Oblasť výstupnej vetracej mriežky | 700 | | cm ² |

Vzdialenosť od horľavých materiálov
Poznámka

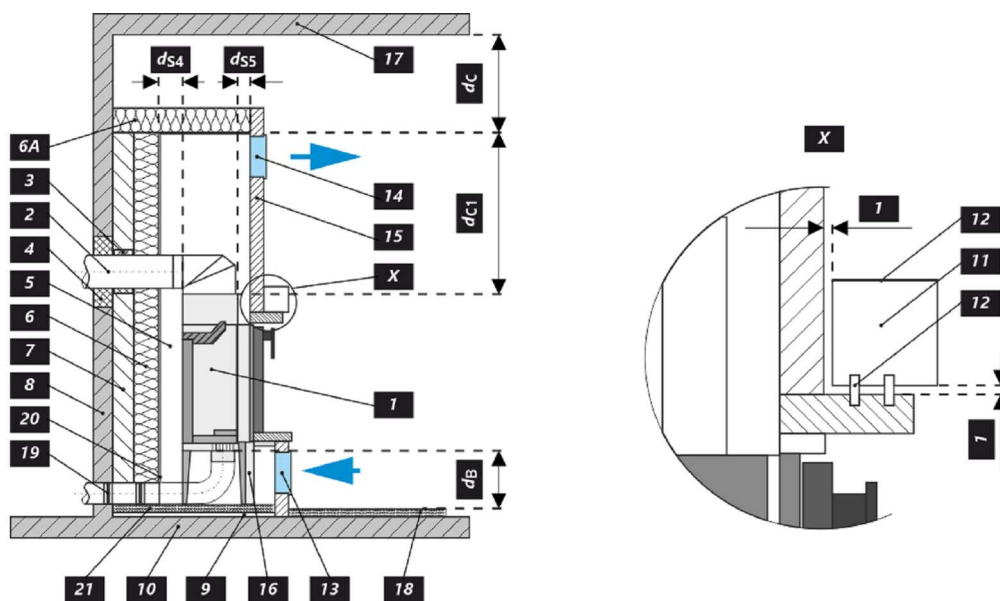
| | | | |
|--|----|------|----|
| Zadná (d_R) | | 400 | mm |
| Čelná (d_P) | | 800 | mm |
| Čelná k podlahe (d_F) | | --- | mm |
| Bočná (d_S) | ** | 400 | mm |
| Bočná presklená stena (d_{S1}) | | 800 | mm |
| Bočná – výklenok (d_{S2}) | | --- | mm |
| Bočná – umiestnenia 45° (d_{S3}) | | --- | mm |
| Bočné žiarenie (d_L) | | --- | mm |
| Od podlahy (d_B) | | --- | mm |
| Od stropu (d_C) | | 1000 | mm |
| Od zadnej a bočnej hrany krbovej vložky k vnútornej strane izolácie (d_{S4}) | ** | 120 | mm |



- * Pri montáži a prevádzke výrobku musia byť dodržané všetky miestne predpisy vrátane predpisov, ktoré sa týkajú národných a európskych noriem.
- ** Pokiaľ je vzdialenosť od skla dvierok k horľavej bočnej stene $d_S < 400$ mm, pričom nesmie byť $d_{S4} < 120$ mm, musí sa tento múr chrániť izolačnou doskou SILCA 250 šírky 40 mm, alebo adekvátnou náhradou.

| Legenda | Poznámka | Popis | Materiál | Rozmer |
|---------|----------|---|-------------------|-----------|
| 1 | | Spotrebič | 179P 0000 002 | |
| 2 | | Odvod spalín | kov | DN180-250 |
| 3 | * | Izolácia prípojky na odvod spalín | | |
| 4 | * | Minerálna izolácia | | |
| 5 | | Konvekčný vzduchový priestor okolo spotrebiča | | |
| 6 | | Ochranná izolácia stien | SILCA 250 | 2x50 mm |
| 6A | | Ochranná izolácia stropu | SILCA 250 | 80 mm |
| 7 | | Ochranná stena | dutá tehla pálená | 100 mm |
| 8 | | Hořlavá stěna | | |
| 9 | | Betonová deska | | |
| 10 | | Hořlavá stěna | | |

| | | | |
|-----------------------|--|-----------|---------------------|
| 11 | Dekoratívne / ozdobný nosník | | |
| 12 | Nosník s vetracou vzduchovou medzerou | | |
| 13 | Vstup konvekčného vzduchu | | 500 cm ² |
| 14 | Výstup konvekčného vzduchu | | 700 cm ² |
| 15 | Obloženie | SILCA 250 | 40 mm |
| 16 | Nosný rám | | |
| 17 | Horľavý strop | | |
| 18 | Ochranná izolačná doska horľavej podlahy | SILCA 250 | 40 mm |
| 19 | Regulácia spaľovacieho vzduchu | | |
| 20 | Plechový kryt v prípade použitia minerálnej vaty | | |
| 21 | V prípade potreby ochranná doska podlahy pod spotrebičom | | |
| d_c | Od hornej hrany výdychového otvoru k horľavému stropu | | 1000 mm |
| d_{c1} | - Od hornej hrany krbovej vložky po spodnú stranu izolácie stropu | | 300 mm |
| | - V prípade inštalovaného výmenníka - od hornej hrany výmenníka po spodnú stranu izolácie stropu | | --- mm |
| d_{s4} | ** Od zadnej a bočnej hrany krbovej vložky k vnútornej strane izolácie | | 120 mm |
| d_{s5} | Od čelnej hrany krbovej vložky k vnútornej strane izolácie | | 10 mm |
| d_B | Od dna krbovej vložky k nehorľavej podlahe | | --- mm |



Deklarowane właściwości produktu

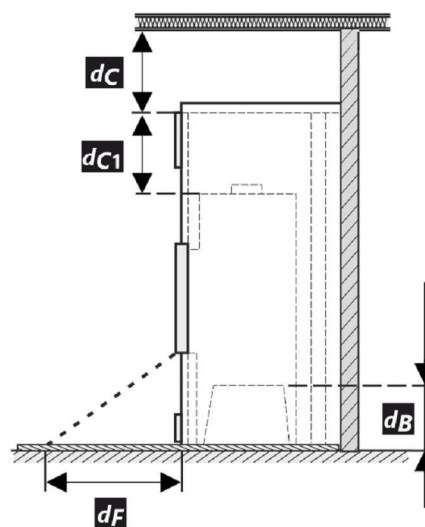
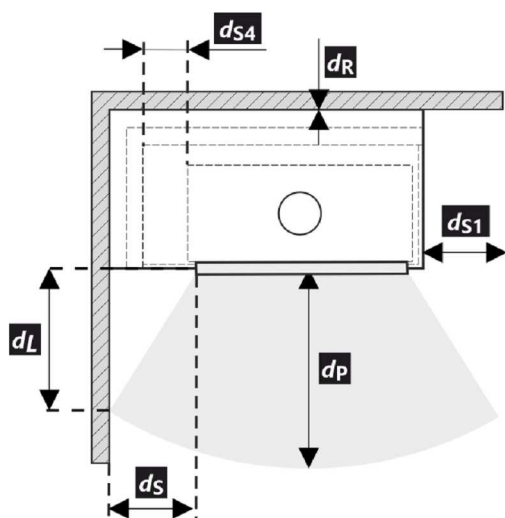
| | | | | |
|---|---------------------------------------|-------------------------|----------------------|-------------------------|
| Powiązana specyfikacja techniczna | EN 13240 ✓ EN 13229 | EN 16510 ✓ Ecodesign | ✓ DIN+ ✓ BlmSchV2 | DIBt ✓ 15a B-VG 2015 |
| Klasyfikacja produktu | Type BE | | | |
| Sprawność energetyczna (η_{nom}) | 84,9 % | | | |
| Współczynnik efektywności energetycznej | 113,0 | | | |
| Etykieta energetyczna | A+ | | | |
| Opał | Kawałek drewna | | | |
| Długość polan | 250-350 mm | | | |
| Nominalna dawka opału | 1,92 kg/h | | | |
| Dopuszczalna dawka opału | 2,7 kg/h | | | |
| Interwał dokładania | 1 godzina | | | |
| Ilość powietrza do spalania | 24,3 m ³ /h | | | |
| Moc cieplna znamionowa (P_{nom}) | 6,9 kW | | | |
| Moc znamionowa wymiennika ciepła ($P_{w, nom}$) | --- | | | |
| Maksymalne nadciśnienie robocze (p_w) | --- | | | |
| Masa cząstek stałych w spalinach | 7,0 g/s | | | |
| Temperatura spalin przy znamionowej mocy cieplnej | 242 °C | | | |
| Średnia temperatura spalin przy szyjce przy nominalnej mocy cieplnej | 267 °C | | | |
| Ciąg komin (p_{nom}) | 12 Pa | | | |
| Klasa temperaturowa komina | T400 | | | |
| Podłączenie do wspólnego komina | Tak | | | |
| Pył O ₂ = 13 % (PM_{nom}) | 17 mg/Nm ³ | | | |
| Emisja spalin (CO w gazach spalinowych przy O ₂ = 13 %) (CO_{nom}) | 0,0732 915 % mg/Nm ³ | | | |
| OGC O ₂ = 13 % (OGC_{nom}) | 33 mg/Nm ³ | | | |
| NOx O ₂ = 13 % ($NO_{x, nom}$) | 119 mg/Nm ³ | | | |
| Automatyczna regulacja spalania | --- | | | |
| Zużycie energii elektrycznej (W) | --- | | | |
| Standing air loss (V _h) | --- | | | |
| Praca przerywana (INT) / Praca ciągła (CON) | INT | | | |

Podstawowe dane techniczne

| | | | |
|--|---------------|-------|-----------------|
| Wymiary podstawowe | Wysokość (H) | 1146 | mm |
| | Szerokość (W) | 714.5 | mm |
| | Głębokość (L) | 468.5 | mm |
| Wymiary komory spalania | Wysokość (H) | 546 | mm |
| | Szerokość (W) | 546 | mm |
| | Głębokość (L) | 287 | mm |
| Wymiary drzwiczek paleniska | Wysokość (H) | 470 | mm |
| | Szerokość (W) | 652 | mm |
| | Głębokość (L) | 397 | mm |
| Wysokość osi tylnego (bocznego) wylotu spalin | --- | | mm |
| Pojemność płaszczu wodnego | --- | | l |
| Średnica komina | 180-250 | | mm |
| Średnica wylotu spalin (D_{out}) | 200 | | mm |
| Średnica CDP – centralnego doprowadzenia powietrza | 150 | | mm |
| Waga | 162 | | kg |
| Powierzchnia kratki konwekcyjnej – wlot | 500 | | cm ² |
| Powierzchnia kratki konwekcyjnej – wylot | 700 | | cm ² |

Odległość od materiałów palnych
Wskazówki

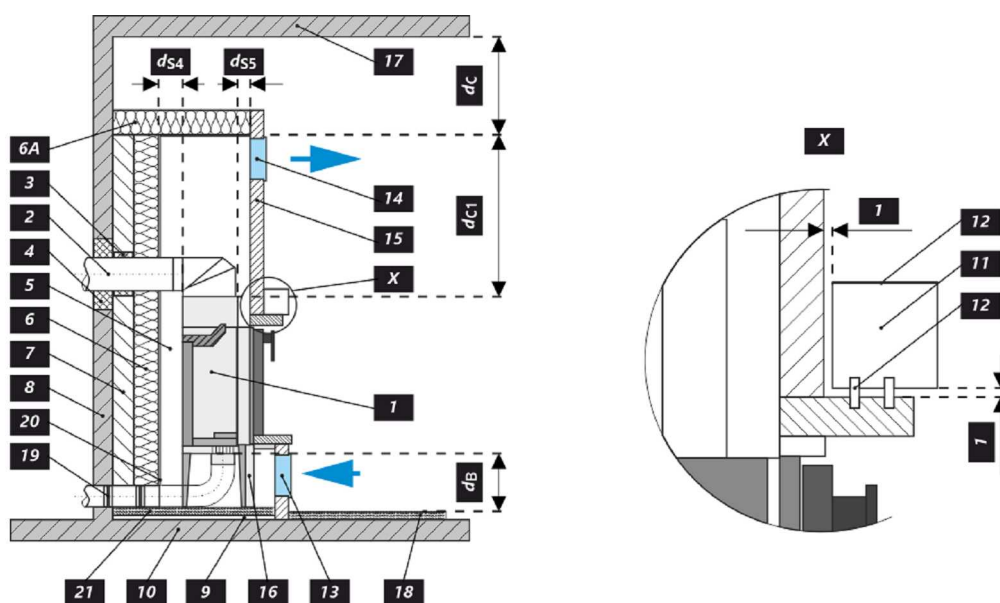
| | | | |
|---|----|------|----|
| Tylna (d_R) | | 400 | mm |
| Czołowa (d_P) | | 800 | mm |
| Czołowa do podłogi (d_F) | | --- | mm |
| Boczne (d_S) | ** | 400 | mm |
| Od strony szkła ścianki (d_{S1}) | | 800 | mm |
| Boczne – nisza (d_{S2}) | | --- | mm |
| Boczne – lokalizacja 45° (d_{S3}) | | --- | mm |
| Promieniowanie boczne (d_L) | | --- | mm |
| Od podłogi (d_B) | | --- | mm |
| Z sufitu (d_C) | | 1000 | mm |
| Od tylnej i bocznej krawędzi wkładu kominkowego do wewnętrznej strony izolacji (d_{S4}) | ** | 120 | mm |



- * Podczas instalacji i eksploatacji produktu należy przestrzegać wszystkich lokalnych przepisów, w tym dotyczących norm krajowych i europejskich.
- ** Jeżeli odległość szyby drzwi od bocznej ściany palnej wynosi $d_S < 400$ mm, natomiast nie może być $d_{S4} < 120$ mm, to ściana ta musi być zabezpieczona płytą izolacyjną SILCA 250 o szerokości 40 mm lub odpowiednim zamiennikiem.

| Legenda | Wskazówki | Opis | Materiał | Wymiar |
|---------|-----------|---|----------------------|-----------|
| 1 | | Urządzenie | 179P 0000 002 | |
| 2 | | Odprowadzanie spalin | metal | DN180-250 |
| 3 | * | Izolacja przyłącza wylotu spalin | | |
| 4 | * | Izolacja mineralna | | |
| 5 | | Przestrzeń powietrza konwekcyjnego wokół urządzenia | | |
| 6 | | Ochronna izolacja ścian | SILCA 250 | 2x50 mm |
| 6A | | Ochronna izolacja sufitu | SILCA 250 | 80 mm |
| 7 | | Mur ochronny | cegła wypalana pusta | 100 mm |
| 8 | | Ściana łatwopalna | | |
| 9 | | Płyta betonowa | | |
| 10 | | Podłoga łatwopalna | | |

| | | | |
|-----------------------|---|--|---------------------|
| 11 | Belka dekoracyjna / ozdobna | | |
| 12 | Belka z wentylacyjną szczeliną powietrzną | | |
| 13 | Wlot powietrza konwekcyjnego | | 500 cm ² |
| 14 | Wylot powietrza konwekcyjnego | | 700 cm ² |
| 15 | Podkład | SILCA 250 | 40 mm |
| 16 | Rama nośna | | |
| 17 | Strop łatwopalny | | |
| 18 | Ochronna płyta izolacyjna podłogi palnej | SILCA 250 | 40 mm |
| 19 | Regulacja powietrza do spalania | | |
| 20 | Ośłona z blachy przy zastosowaniu wełny mineralnej | | |
| 21 | W razie potrzeby pod urządzeniem podłożyć ochronną płytę podłogową | | |
| d_c | Od górnej krawędzi otworu wywiewnego do palnego stropu | | 1000 mm |
| d_{c1} | – Od górnej krawędzi wkładu kominkowego do spodniej strony izolacji stropu – W przypadku zamontowanego wymiennika – od górnej krawędzi wymiennika do spodniej strony izolacji stropu | | 300 mm --- mm |
| d_{s4} | ** | Od tylnej i bocznej krawędzi wkładu kominkowego do wewnętrznej strony izolacji | 120 mm |
| d_{s5} | | Od przedniej krawędzi wkładu kominkowego do wewnętrznej strony izolacji | 10 mm |
| d_B | | Od spodu wkładu kominkowego do niepalnej podłogi | --- mm |



A termék deklarált jellemzői

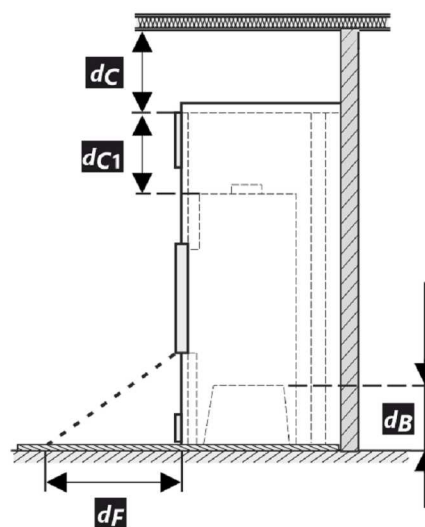
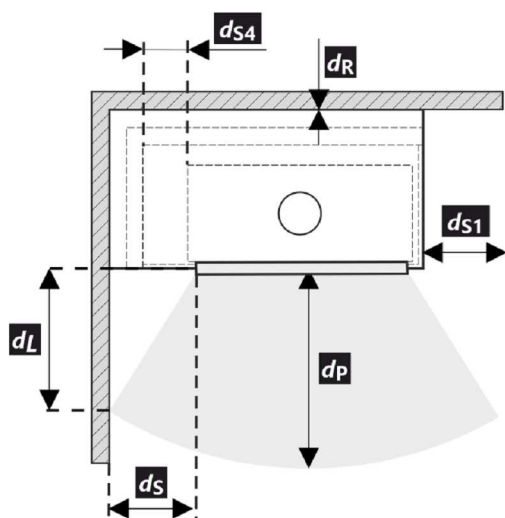
| | | | | | |
|--|------------------------|-------------------------|----------------------|-------------------------|-------------------------|
| Harmonizált műszaki előírások | EN 13240 ✓ EN 13229 | EN 16510 ✓ Ecodesign | ✓ DIN+ ✓ BImSchV2 | DIBt ✓ 15a B-VG 2015 | |
| Termékosztályozás | Type BE | | | | |
| Energetikai határfok (η_{nom}) | 84,9 | | | | % |
| Energiahatékonysági mutató | 113,0 | | | | |
| Energia címke | A+ | | | | |
| Üzemanyag | Darabos fa | | | | |
| Üzemanyag hossza | 250-350 | | | | mm |
| Átlagos üzemanyag – fogyasztás | 1,92 | | | | kg/h |
| Megengedett üzemanyag mennyiség | 2,7 | | | | kg/h |
| Üzemanyag – ellátási intervallum | 1 óra | | | | |
| Az égési levegő mennyisége | 24,3 | | | | m ³ /h |
| Névleges teljesítmény (P_{nom}) | 6,9 | | | | kW |
| A melegvíz hőcserélő névleges teljesítménye (P_{Wnom}) | --- | | | | kW |
| Maximális üzemi túlnyomás (p_w) | --- | | | | bar |
| Száraz füstgáz tömegáram hő-és áramlástechnikai számításához | 7,0 | | | | g/s |
| Égéstermék-hőmérséklet névleges hőteljesítmény mellett (T_{nom}) | 242 | | | | °C |
| A füstgáz hőmérséklete a füstcsonk mögött a névleges hőteljesítménynél | 267 | | | | °C |
| Huzatigény (p_{nom}) | 12 | | | | Pa |
| A kémény hőmérsékleti osztálya | T400 | | | | |
| Csatlakozás a közös kéményhez | Igen | | | | |
| Por O ₂ = 13 % (PM_{nom}) | 17 | | | | mg/Nm ³ |
| Égéstermék-kibocsátás (CO a füstgázban O ₂ = 13 %) (CO_{nom}) | 0,0732 915 | | | | % mg/Nm ³ |
| OGC O ₂ = 13 % (OGC_{nom}) | 33 | | | | mg/Nm ³ |
| NOx O ₂ = 13 % (NO_{xnom}) | 119 | | | | mg/Nm ³ |
| Automatikus égésszabályozás | --- | | | | |
| Villamosenergia-fogyasztás (W) | --- | | | | W |
| Álló légvesztés (V_h) | --- | | | | m ³ /h |
| Szakaszos működésre (INT) / Folytonos működésre (CON) | INT | | | | |

Alapvető műszaki adatok

| | | | |
|--|---------------|-------|-----------------|
| Fő méretek | Magasság (H) | 1146 | mm |
| | Szélesség (W) | 714.5 | mm |
| | Mélység (L) | 468.5 | mm |
| Az égéstér méretei | Magasság (H) | 546 | mm |
| | Szélesség (W) | 546 | mm |
| | Mélység (L) | 287 | mm |
| Kandalló ajtó méretei | Magasság (H) | 470 | mm |
| | Szélesség (W) | 652 | mm |
| | Mélység (L) | 397 | mm |
| A hátsó (oldalsó) bekötés tengelymagassága | --- | | mm |
| A melegvíz-cserélő térfogata | --- | | l |
| A füstcső átmérője | 180-250 | | mm |
| A füstcsőcsonk átmérője (D_{out}) | 200 | | mm |
| A külső levegő csatlakozás átmérője | 150 | | mm |
| Súly | 162 | | kg |
| A bemeneti szellőzőrács területe | 500 | | cm ² |
| A kimeneti szellőzőrács területe | 700 | | cm ² |

Távolság gyúlékony anyagoktól
Megjegyzés

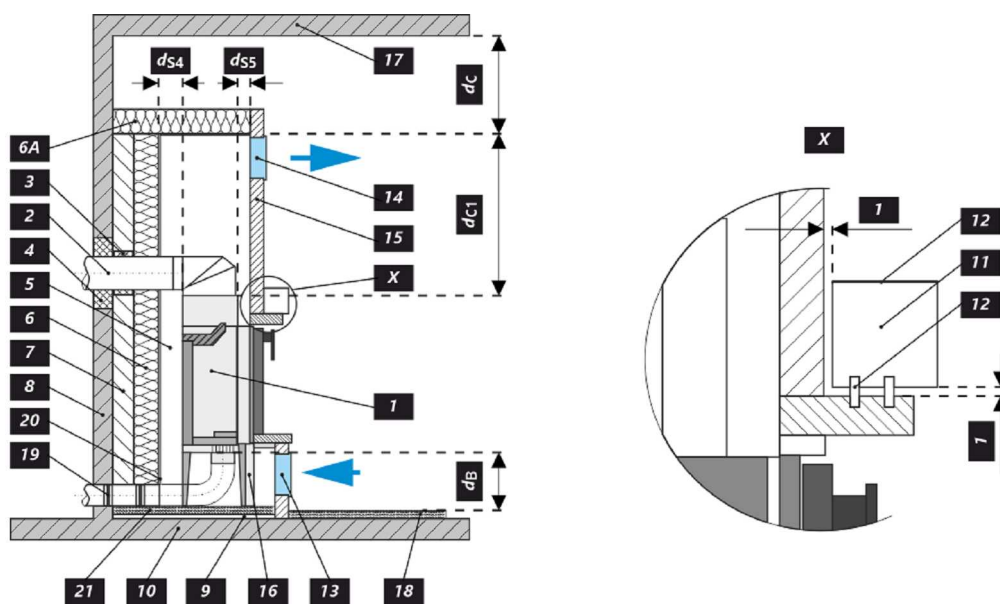
| | | | |
|---|----|------|----|
| Hátsó fal (d_R) | | 400 | mm |
| Első (d_P) | | 800 | mm |
| Első a padlóra (d_F) | | --- | mm |
| Oldalfal (d_S) | ** | 400 | mm |
| Oldalfal üveggel (d_{S1}) | | 800 | mm |
| Oldalfal – bemélyedése (d_{S2}) | | --- | mm |
| Oldalfal – elhelyezése 45° (d_{S3}) | | --- | mm |
| Oldalirányú sugárzás (d_L) | | --- | mm |
| A padlóról (d_B) | | --- | mm |
| Mennyezettől (d_C) | | 1000 | mm |
| A kandallóbetét hátsó és oldalsó szélétől a szigetelés belsejébe (d_{S4}) | ** | 120 | mm |



- * A termék telepítése és üzemeltetése során be kell tartani minden helyi előírást, beleértve a nemzeti és európai szabványokat érintő előírásokat is.
- ** Ha az ajtóüveg és az éghető oldalfal távolsága $d_S < 400$ mm, míg a nem lehet $d_{S4} < 120$ mm, akkor ezt a falat 40 mm széles SIL 250 szigetelőlappal vagy megfelelő helyettesítővel kell védeni.

| Legenda | Megjegyzés | Leírás | Anyag | Dimenzió |
|---------|------------|--|----------------------|-----------|
| 1 | | Készülék | 179P 0000 002 | |
| 2 | | Füstgáz elvezetés | fém | DN180-250 |
| 3 | * | Az égéstermék-elvezető csatlakozás szigetelése | | |
| 4 | * | Ásványi szigetelés | | |
| 5 | | Konvekciós légtér a készülék körül | | |
| 6 | | Védő falszigetelés | SILCA 250 | 2x50 mm |
| 6A | | Védő mennyezeti szigetelés | SILCA 250 | 80 mm |
| 7 | | Védőfal | üreges égetett téglá | 100 mm |
| 8 | | Gyúlékony fal | | |
| 9 | | Betonlemez | | |
| 10 | | Gyúlékony padló | | |

| | | | |
|-----------------------|---|-----------|---------------------|
| 11 | Dekoratív / díszítő gerenda | | |
| 12 | Gerenda szellőző légrésszel | | |
| 13 | Konvekciós levegő bemenet | | 500 cm ² |
| 14 | Konvekciós levegő kimenet | | 700 cm ² |
| 15 | Bélés | SILCA 250 | 40 mm |
| 16 | Tartó keret | | |
| 17 | Gyúlékony mennyezet | | |
| 18 | Védő szigetelőlemez gyúlékony padlóhoz | SILCA 250 | 40 mm |
| 19 | Égési levegő szabályozása | | |
| 20 | Fémlemez borítás ásványgyapot használatakor | | |
| 21 | Szükség esetén védő padlólemezt a készülék alá | | |
| d_c | A kipufogónyílás felső szélétől az éghető mennyezetig | | 1000 mm |
| d_{c1} | – A kandallóbetét felső szélétől a mennyezeti szigetelés alsó oldaláig – Beépített hőcserélő esetén – a hőcserélő felső szélétől a mennyezeti szigetelés alsó oldaláig | | 300 mm --- mm |
| d_{s4} | ** A kandallóbetét hátsó és oldalsó szélétől a szigetelés belsejébe | | 120 mm |
| d_{s5} | A kandallóbetét elülső szélétől a szigetelés belső oldaláig | | 10 mm |
| d_B | A kandallóbetét aljától a nem éghető padlóig | | --- mm |



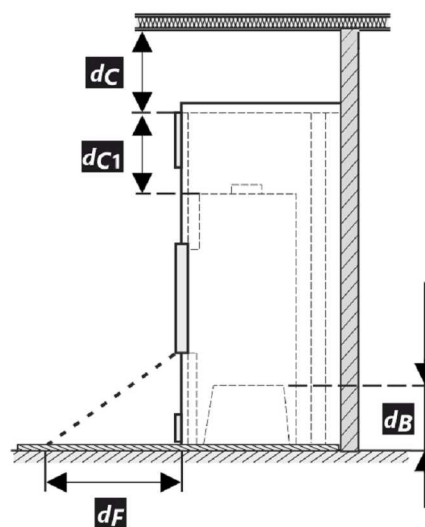
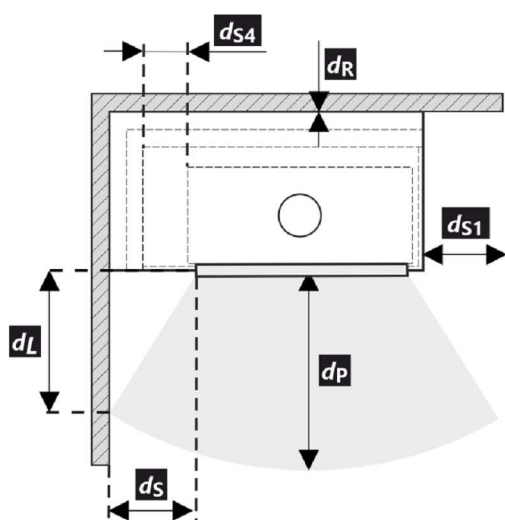
Декларированные свойства изделия

| | | | | |
|---|------------------------|-------------------------|----------------------|-------------------------|
| Гармонизированный стандарт | EN 13240 ✓ EN 13229 | EN 16510 ✓ Ecodesign | ✓ DIN+ ✓ BlmSchV2 | DIBt ✓ 15a B-VG 2015 |
| Классификация изделия | Type BE | | | |
| Коэффициент энергоэффективности (η_{nom}) | 84,9 | | | % |
| Индекс энергетического КПД | 113,0 | | | |
| Этикетка энергетической эффективности | A+ | | | |
| Топливо | Кусок дерева | | | |
| Рекомендуемая длина топлива | 250-350 | | | mm |
| Средний расход топлива | 1,92 | | | kg/h |
| Допустимая загрузка топлива | 2,7 | | | kg/h |
| Интервал пополнения топлива | 1 ч | | | |
| Количество воздуха для горения | 24,3 | | | m ³ /h |
| Номинальная мощность (P_{nom}) | 6,9 | | | kW |
| Номинальная мощность тепловодного теплообменника (P_{wnom}) | --- | | | kW |
| Максимальное рабочее избыточное давление (p_w) | --- | | | bar |
| Массовый расход сухих дымовых газов для расчёта дымового канала | 7,0 | | | g/s |
| Температура дымовых газов при номинальной тепловой мощности (T_{nom}) | 242 | | | °C |
| Средняя температура дымовых газов при номинальной тепловой мощности | 267 | | | °C |
| Рабочая тяга (p_{nom}) | 12 | | | Pa |
| Температурный класс дымовой трубы | T400 | | | |
| Подключение к общей дымовой трубе | Да | | | |
| Пыль O ₂ = 13 % (PM_{nom}) | 17 | | | mg/Nm ³ |
| Эмиссия дымовых газов (CO в дымовых газах при O ₂ = 13 %) (CO_{nom}) | 0,0732 915 | | | % mg/Nm ³ |
| OGC O ₂ = 13 % (OGC_{nom}) | 33 | | | mg/Nm ³ |
| NOx O ₂ = 13 % (NO_{xnom}) | 119 | | | mg/Nm ³ |
| Автоматическая регулировка горения | --- | | | |
| Расход электрической энергии (W) | --- | | | W |
| Постоянная потеря воздуха (V_h) | --- | | | m ³ /h |
| Прерывистый режим работы (INT) / Непрерывный режим работы (CON) | INT | | | |

Основные технические данные

| | | | |
|---|-------------|-------|-----------------|
| Размеры | Высота (H) | 1146 | mm |
| | Ширина (W) | 714.5 | mm |
| | Глубина (L) | 468.5 | mm |
| Размеры камеры сгорания | Высота (H) | 546 | mm |
| | Ширина (W) | 546 | mm |
| | Глубина (L) | 287 | mm |
| Размеры дверки топочной камеры | Высота (H) | 470 | mm |
| | Ширина (W) | 652 | mm |
| | Глубина (L) | 397 | mm |
| Высота оси заднего (бокового) отвода | --- | | mm |
| Объём тепловодного теплообменника | --- | | l |
| Диаметр дымохода | 180-250 | | mm |
| Диаметр дымовой горловины (D_{out}) | 200 | | mm |
| Диаметр центрального подвода воздуха | 150 | | mm |
| Масса | 162 | | kg |
| Площадь входной вентиляционной решётки | 500 | | cm ² |
| Площадь выходной вентиляционной решётки | 700 | | cm ² |

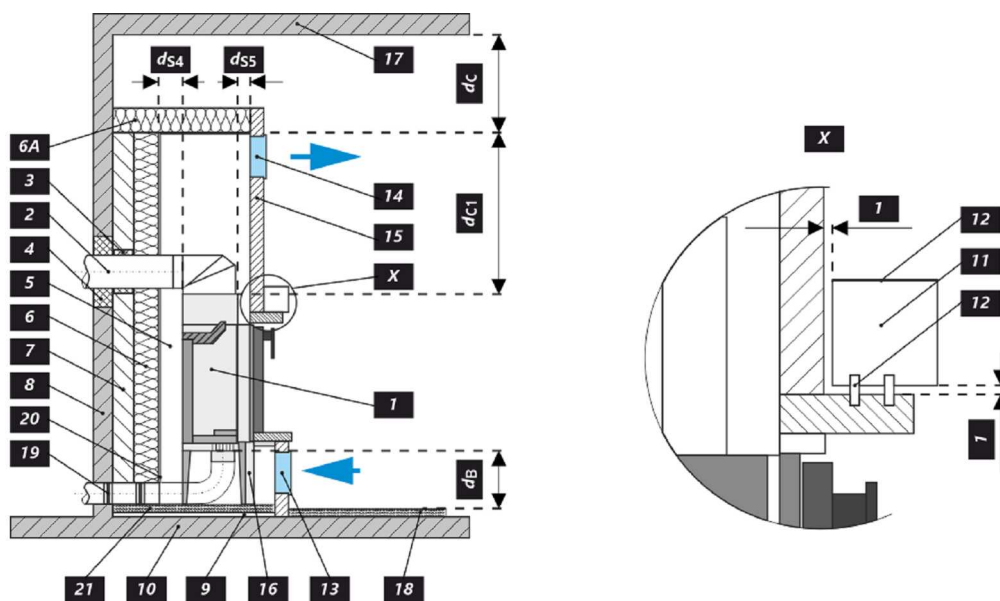
| Расстояние до горючих материалов | Примечание | | |
|--|------------|------|----|
| Заднее (d_R) | | 400 | mm |
| Переднее (d_P) | | 800 | mm |
| Переднее нижне (d_F) | | --- | mm |
| Бокове (d_S) | ** | 400 | mm |
| Бокове со стеклом (d_{S1}) | | 800 | mm |
| Бокове – ниша (d_{S2}) | | --- | mm |
| Бокове – размещение 45° (d_{S3}) | | --- | mm |
| Боковое излучение (d_L) | | --- | mm |
| От пола (d_B) | | --- | mm |
| От потолка (d_C) | | 1000 | mm |
| От заднего и бокового края каминной топки к внутренней части утеплителя (d_{S4}) | ** | 120 | mm |



- * При монтаже и эксплуатации изделия должны соблюдаться все местные нормативы, включая предписания, относящиеся к государственным и европейским стандартам.
- ** Если расстояние от дверного стекла до стены из горючего материала $d_S < 400$ мм, а не должно быть $d_{S4} < 120$ мм, эта стена должна быть защищена изоляционной плитой SILCA 250 шириной 40 мм или соответствующей заменой.

| Легенда | Примечание | Описание | Материал | Размер |
|---------|------------|---|------------------------------|-----------|
| 1 | | Прибор | 179P 0000 002 | |
| 2 | | Отвод дымовых газов | металл | DN180-250 |
| 3 | * | Изоляция патрубков выхода дымовых газов | | |
| 4 | * | Минеральная изоляция | | |
| 5 | | Конвекционное воздушное пространство вокруг прибора | | |
| 6 | | Защитная изоляция стен | SILCA 250 | 2x50 mm |
| 6A | | Защитная изоляция потолка | SILCA 250 | 80 mm |
| 7 | | Защитная изоляция потолка | пустотелый обожженный кирпич | 100 mm |
| 8 | | Легковоспламеняющаяся стена | | |
| 9 | | Бетонная плита | | |

| | | | |
|-----------------------|--|-----------|---------------------|
| 10 | Легковоспламеняющийся пол | | |
| 11 | Декоративная / декоративная балка | | |
| 12 | Балка с вентиляционным зазором | | |
| 13 | Вход конвекционного воздуха | | 500 cm ² |
| 14 | Выход конвекционного воздуха | | 700 cm ² |
| 15 | Обшивка | SILCA 250 | 40 mm |
| 16 | Опорная рама | | |
| 17 | Легковоспламеняющийся потолок | | |
| 18 | Защитная теплоизоляционная плита горючего пола | SILCA 250 | 40 mm |
| 19 | Регулировка воздуха для горения | | |
| 20 | Покрытие листовым металлом при использовании минеральной ваты | | |
| 21 | При необходимости защитная пластина пола под прибором От верхней кромки вытяжного отверстия до горючего потолка | | |
| d_c | От верхней кромки вытяжного отверстия до горючего потолка | | 1000 mm |
| d_{c1} | – От верхнего края каминной топки до нижней стороны утеплителя потолка – В случае установленного теплообменника – от верхнего края теплообменника до нижней части потолочной изоляции | | 300 mm --- mm |
| d_{s4} | ** От заднего и бокового края каминной топки к внутренней части утеплителя | | 120 mm |
| d_{s5} | От переднего края топки до внутренней части утеплителя | | 10 mm |
| d_B | От низа каминной топки до негорючего пола | | --- mm |



Deklarované vlastnosti výrobku

| | | | | |
|---|------------------------|-------------------------|----------------------|-------------------------|
| Harmonizovaná norma | EN 13240 ✓ EN 13229 | EN 16510 ✓ Ecodesign | ✓ DIN+ ✓ BImSchV2 | DIBt ✓ 15a B-VG 2015 |
| Klasifikace výrobku | Type BE | | | |
| Energetická účinnost (η_{nom}) | 84,9 | | | % |
| Index energetické účinnosti | 113,0 | | | |
| Energetický štítek | A+ | | | |
| Palivo | Kusové dřevo | | | |
| Doporučená délka paliva | 250-350 | | | mm |
| Průměrná spotřeba paliva | 1,92 | | | kg/h |
| Povolená dávka paliva | 2,7 | | | kg/h |
| Interval dodávky paliva | 1 hodina | | | |
| Množství spalovacího vzduchu | 24,3 | | | m ³ /h |
| Jmenovitý výkon (P_{nom}) | 6,9 | | | kW |
| Jmenovitý výkon teplovodního výměníku (P_{Wnom}) | --- | | | kW |
| Maximální provozní přetlak (p_w) | --- | | | bar |
| Hmotnostní průtok suchých spalín pro výpočet spalinových cest | 7,0 | | | g/s |
| Teplota spalín při jmenovitém tepelném výkonu (T_{nom}) | 242 | | | °C |
| Průměrná teplota spalín za hrdlem při jmenovitém tepelném výkonu | 267 | | | °C |
| Provozní tah (p_{nom}) | 12 | | | Pa |
| Teplotní třída komína | T400 | | | |
| Připojení na společný komín | Ano | | | |
| Prach O ₂ = 13 % (PM_{nom}) | 17 | | | mg/Nm ³ |
| Emise spalín (CO ve spalínách při O ₂ = 13 %) (CO_{nom}) | 0,0732 915 | | | % mg/Nm ³ |
| OGC O ₂ = 13 % (OGC_{nom}) | 33 | | | mg/Nm ³ |
| NOx O ₂ = 13 % (NO_{xnom}) | 119 | | | mg/Nm ³ |
| Automatická regulace hoření | --- | | | |
| Spotřeba elektrické energie (W) | --- | | | W |
| Stálá ztráta vzduchu (V_h) | --- | | | m ³ /h |
| Přerušovaný provoz (INT) / Nepřetržitý provoz (CON) | INT | | | |

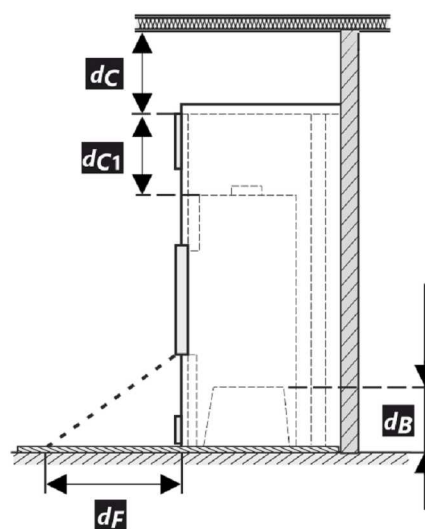
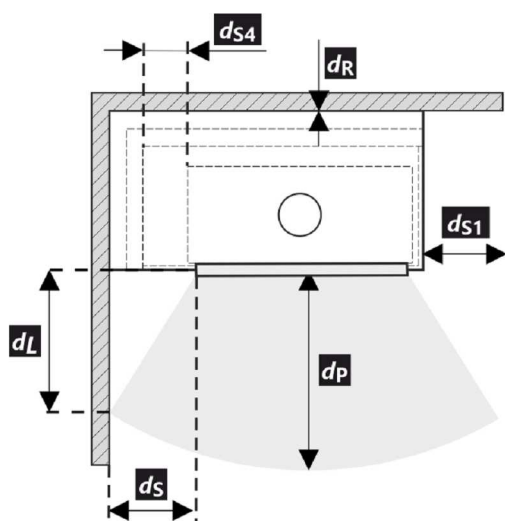
Základní technické údaje

| | | | |
|--------------------------------------|-------------|-------|-----------------|
| Rozměry | Výška (H) | 1146 | mm |
| | Šířka (W) | 714.5 | mm |
| | Hloubka (L) | 468.5 | mm |
| Rozměry spalovací komory | Výška (H) | 546 | mm |
| | Šířka (W) | 546 | mm |
| | Hloubka (L) | 287 | mm |
| Rozměry dveří topeniště | Výška (H) | 470 | mm |
| | Šířka (W) | 652 | mm |
| | Hloubka (L) | 397 | mm |
| Výška osy zadního (bočního) vývodu | --- | | mm |
| Objem teplovodního výměníku | --- | | l |
| Průměr kouřovodu | 180-250 | | mm |
| Průměr kouřového hrdla (D_{out}) | 200 | | mm |
| Průměr centrálního přívodu vzduchu | 150 | | mm |
| Hmotnost | 162 | | kg |
| Plocha vstupní větrací mřížky | 500 | | cm ² |
| Plocha výstupní větrací mřížky | 700 | | cm ² |

Vzdálenost od hořlavých materiálů

Poznámka

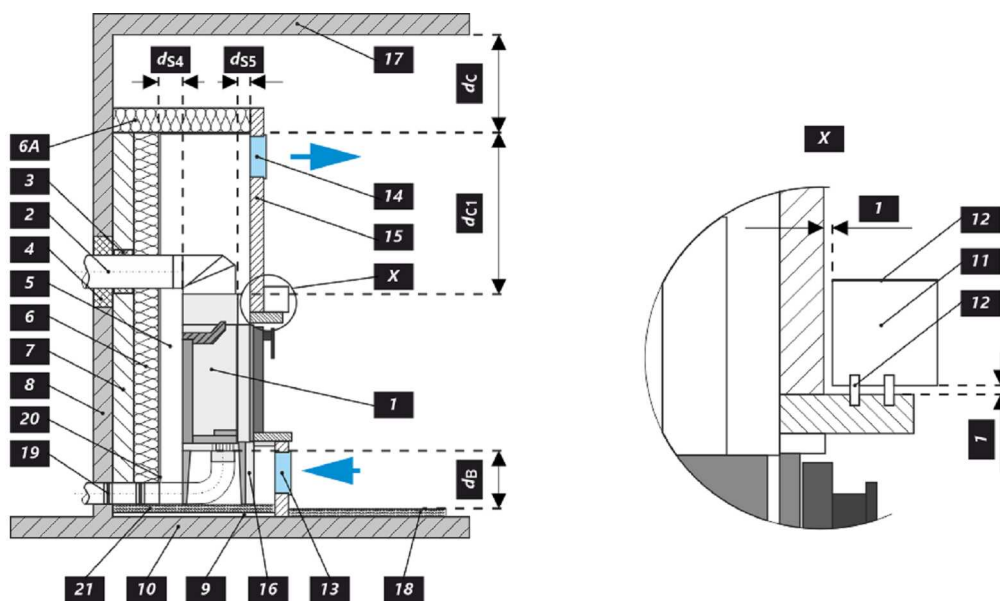
| | | | |
|--|----|------|----|
| Zadní (d_R) | | 400 | mm |
| Čelní (d_P) | | 800 | mm |
| Čelní k podlaze (d_F) | | --- | mm |
| Boční (d_S) | ** | 400 | mm |
| Boční se sklem (d_{S1}) | | 800 | mm |
| Boční – výklenek (d_{S2}) | | --- | mm |
| Boční – umístění 45° (d_{S3}) | | --- | mm |
| Boční záření (d_L) | | --- | mm |
| Od podlahy (d_B) | | --- | mm |
| Od stropu (d_C) | | 1000 | mm |
| Od zadní a boční hrany krbové vložky k vnitřní straně izolace (d_{S4}) | ** | 120 | mm |



- * Při montáži a provozu výrobku, musí být dodrženy všechny místní předpisy, včetně předpisů, které se týkají národních a evropských norem.
- ** Pokud je vzdálenost od skla dveří k hořlavé boční stěně $d_S < 400$ mm, přičemž nesmí být $d_{S4} < 120$ mm, musí se tato zeď chránit izolační deskou SILCA 250 šířky 40 mm, nebo adekvátní náhradou.

| Legenda | Poznámka | Popis | Materiál | Rozměr |
|---------|----------|--|-------------------|-----------|
| 1 | | Spotřebič | 179N 0000 002 | |
| 2 | | Odvod spalin | kov | DN180-250 |
| 3 | * | Izolace přípojky pro odvod spalin | | |
| 4 | * | Minerální izolace | | |
| 5 | | Konvekční vzduchový prostor kolem spotřebiče | | |
| 6 | | Ochranná izolace stěn | SILCA 250 | 2x50 mm |
| 6A | | Ochranná izolace stropu | SILCA 250 | 80 mm |
| 7 | | Ochranná stěna | dutá cihla pálená | 100 mm |
| 8 | | Hořlavá stěna | | |
| 9 | | Betonová deska | | |
| 10 | | Hořlavá podlaha | | |

| | | | |
|-----------------------|--|-----------|---------------------|
| 11 | Dekoratívni / ozdoby nosník | | |
| 12 | Nosník s větrací vzduchovou mezerou | | |
| 13 | Vstup konvekčního vzduchu | | 500 cm ² |
| 14 | Výstup konvekčního vzduchu | | 700 cm ² |
| 15 | Obložení | SILCA 250 | 40 mm |
| 16 | Nosný rám | | |
| 17 | Hořlavý strop | | |
| 18 | Ochranná izolační deska hořlavé podlahy | SILCA 250 | 40 mm |
| 19 | Regulace spalovacího vzduchu | | |
| 20 | Plechový kryt v případě použití minerální vaty | | |
| 21 | V případě potřeby ochranná deska podlahy pod spotřebičem | | |
| d_c | Od horní hrany výdechového otvoru k hořlavému stropu | | 1000 mm |
| d_{c1} | – Od horní hrany krbové vložky po spodní stranu izolace stropu – V případě instalovaného výměníku – od horní hrany výměníku po spodní stranu izolace stropu | | 300 mm --- mm |
| d_{s4} | ** Od zadní a boční hrany krbové vložky k vnitřní straně izolace | | 120 mm |
| d_{s5} | Od čelní hrany krbové vložky k vnitřní straně izolace | | 10 mm |
| d_B | Od dna krbové vložky k nehořlavé podlaze | | --- mm |



Deklarované vlastnosti výrobku

| | | | | |
|---|------------------------|-------------------------|----------------------|--------------------------------|
| Harmonizovaná norma | EN 13240 ✓ EN 13229 | EN 16510 ✓ Ecodesign | ✓ DIN+ ✓ BlmSchV2 | DIBt ✓ 15a B-VG 2015 |
| Klasifikácia výrobku | Type BE | | | |
| Energetická účinnosť (η_{nom}) | 84,9 | | | % |
| Index energetickej účinnosti | 113,0 | | | |
| Energetický štítok | A+ | | | |
| Palivo | Kusové drevo | | | |
| Dĺžka paliva | 250-350 | | | mm |
| Priemerná spotreba paliva | 1,92 | | | kg/h |
| Povolená dávka paliva | 2,7 | | | kg/h |
| Interval dodávky paliva | 1 hodina | | | |
| Množstvo spaľovacieho vzduchu | 24,3 | | | m ³ /h |
| Menovitý výkon (P_{nom}) | 6,9 | | | kW |
| Menovitý výkon teplovodného výmenníka (P_{Wnom}) | --- | | | kW |
| Maximálny prevádzkový pretlak (p_w) | --- | | | bar |
| Hmotnostný prietok suchých spalín na výpočet spalínovej cesty | 7,0 | | | g/s |
| Teplota spalín pri menovitom tepelnom výkone (T_{nom}) | 242 | | | °C |
| Priemerná teplota spalín pri menovitom tepelnom výkone za hrdlom | 267 | | | °C |
| Prevádzkový ťah (p_{nom}) | 12 | | | Pa |
| Teplotná trieda komína | T400 | | | |
| Pripojenie na spoločný komín | Áno | | | |
| Prach O ₂ = 13 % (PM_{nom}) | 17 | | | mg/Nm ³ |
| Emisie spalín (CO v spalínach pri O ₂ = 13 %) (CO_{nom}) | 0,0732 915 | | | % mg/Nm ³ |
| OGC O ₂ = 13 % (OGC_{nom}) | 33 | | | mg/Nm ³ |
| NOx O ₂ = 13 % (NO_{Xnom}) | 119 | | | mg/Nm ³ |
| Automatická regulácia spaľovania | --- | | | |
| Spotreba elektrickej energie (W) | --- | | | W |
| Stála strata vzduchu (V_h) | --- | | | m ³ _N /h |
| Prerušovaná prevádzka (INT) / Nepretržitá prevádzka (CON) | INT | | | |

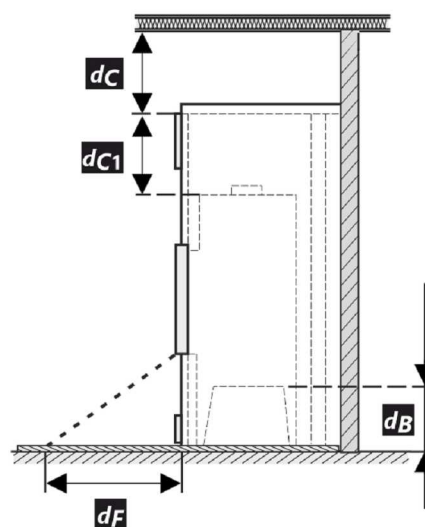
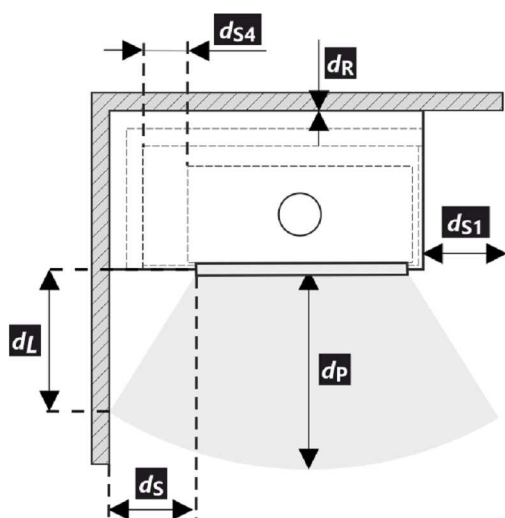
Základní technické údaje

| | | | |
|--------------------------------------|-----------|-------|-----------------|
| Rozmery | Výška (H) | 1146 | mm |
| | Šírka (W) | 714.5 | mm |
| | Hĺbka (L) | 468.5 | mm |
| Rozmery spaľovacej komory | Výška (H) | 546 | mm |
| | Šírka (W) | 546 | mm |
| | Hĺbka (L) | 287 | mm |
| Rozmery dvierok ohniska | Výška (H) | 470 | mm |
| | Šírka (W) | 652 | mm |
| | Hĺbka (L) | 397 | mm |
| Výška osí zadného (bočného) vývodu | --- | | mm |
| Objem teplovodného výmenníka | --- | | l |
| Priemer dymovodu | 180-250 | | mm |
| Priemer dymového hrdla (D_{out}) | 200 | | mm |
| Priemer centrálného prívodu vzduchu | 150 | | mm |
| Hmotnosť | 162 | | kg |
| Oblasť vstupnej vetracej mriežky | 500 | | cm ² |
| Oblasť výstupnej vetracej mriežky | 700 | | cm ² |

Vzdialenosť od horľavých materiálov

Poznámka

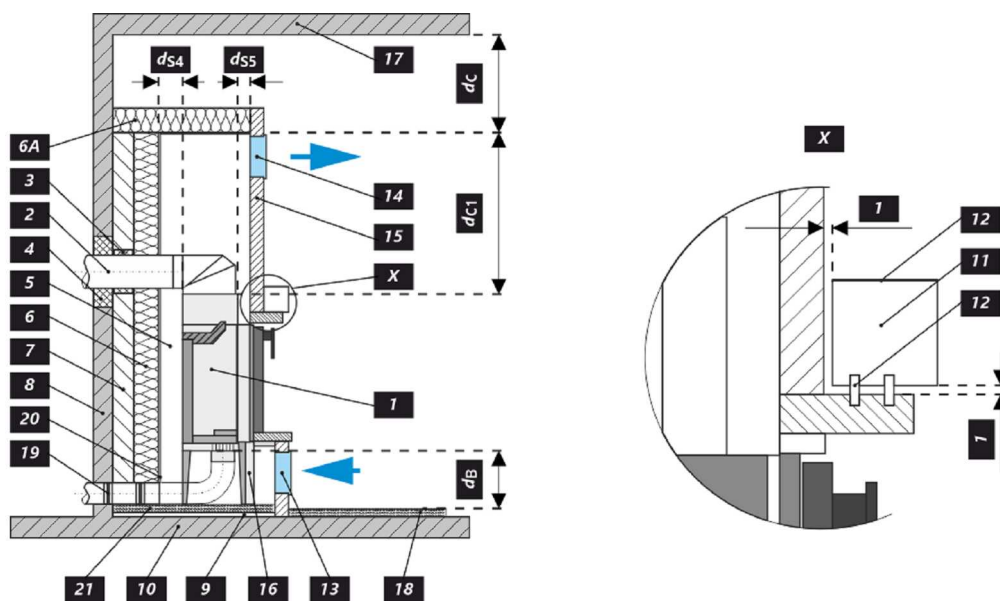
| | | | |
|--|----|------|----|
| Zadná (d_R) | | 400 | mm |
| Čelná (d_P) | | 800 | mm |
| Čelná k podlahe (d_F) | | --- | mm |
| Bočná (d_S) | ** | 400 | mm |
| Bočná presklená stena (d_{S1}) | | 800 | mm |
| Bočná – výklenok (d_{S2}) | | --- | mm |
| Bočná – umiestnenia 45° (d_{S3}) | | --- | mm |
| Bočné žiarenie (d_L) | | --- | mm |
| Od podlahy (d_B) | | --- | mm |
| Od stropu (d_C) | | 1000 | mm |
| Od zadnej a bočnej hrany krbovej vložky k vnútornej strane izolácie (d_{S4}) | ** | 120 | mm |



- * Pri montáži a prevádzke výrobku musia byť dodržané všetky miestne predpisy vrátane predpisov, ktoré sa týkajú národných a európskych noriem.
- ** Pokiaľ je vzdialenosť od skla dvierok k horľavej bočnej stene $d_S < 400$ mm, pričom nesmie byť $d_{S4} < 120$ mm, musí sa tento múr chrániť izolačnou doskou SILCA 250 šírky 40 mm, alebo adekvátnou náhradou.

| Legenda | Poznámka | Popis | Materiál | Rozmer |
|---------|----------|---|-------------------|-----------|
| 1 | | Spotrebič | 179N 0000 002 | |
| 2 | | Odvod spalín | kov | DN180-250 |
| 3 | * | Izolácia prípojky na odvod spalín | | |
| 4 | * | Minerálna izolácia | | |
| 5 | | Konvekčný vzduchový priestor okolo spotrebiča | | |
| 6 | | Ochranná izolácia stien | SILCA 250 | 2x50 mm |
| 6A | | Ochranná izolácia stropu | SILCA 250 | 80 mm |
| 7 | | Ochranná stena | dutá tehla pálená | 100 mm |
| 8 | | Hořlavá stěna | | |
| 9 | | Betonová deska | | |
| 10 | | Hořlavá stěna | | |

| | | | |
|-----------------------|---|-----------|---------------------|
| 11 | Dekoratívne / ozdobný nosník | | |
| 12 | Nosník s vetracou vzduchovou medzerou | | |
| 13 | Vstup konvekčného vzduchu | | 500 cm ² |
| 14 | Výstup konvekčného vzduchu | | 700 cm ² |
| 15 | Obloženie | SILCA 250 | 40 mm |
| 16 | Nosný rám | | |
| 17 | Horľavý strop | | |
| 18 | Ochranná izolačná doska horľavej podlahy | SILCA 250 | 40 mm |
| 19 | Regulácia spaľovacieho vzduchu | | |
| 20 | Plechový kryt v prípade použitia minerálnej vaty | | |
| 21 | V prípade potreby ochranná doska podlahy pod spotrebičom | | |
| d_c | Od hornej hrany výdychového otvoru k horľavému stropu | | 1000 mm |
| d_{c1} | – Od hornej hrany krbovej vložky po spodnú stranu izolácie stropu – V prípade inštalovaného výmenníka – od hornej hrany výmenníka po spodnú stranu izolácie stropu | | 300 mm --- mm |
| d_{s4} | ** Od zadnej a bočnej hrany krbovej vložky k vnútornej strane izolácie | | 120 mm |
| d_{s5} | Od čelnej hrany krbovej vložky k vnútornej strane izolácie | | 10 mm |
| d_B | Od dna krbovej vložky k nehorľavej podlahe | | --- mm |



Deklarowane właściwości produktu

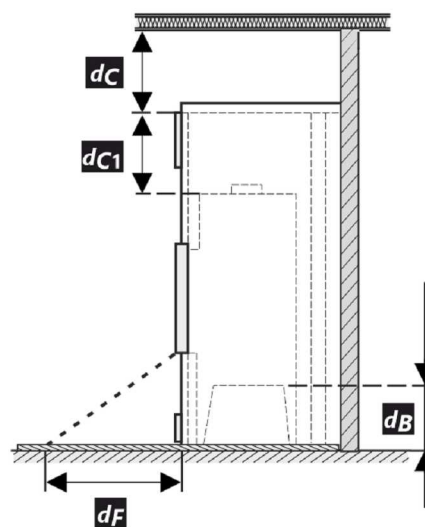
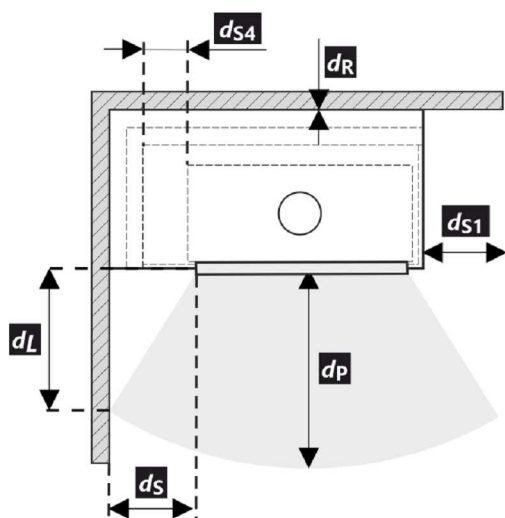
| | | | | |
|---|----------------------------------|-------------------------|----------------------|-------------------------|
| Powiązana specyfikacja techniczna | EN 13240 ✓ EN 13229 | EN 16510 ✓ Ecodesign | ✓ DIN+ ✓ BlmSchV2 | DIBt ✓ 15a B-VG 2015 |
| Klasyfikacja produktu | Type BE | | | |
| Sprawność energetyczna (η_{nom}) | 84,9 % | | | |
| Współczynnik efektywności energetycznej | 113,0 | | | |
| Etykieta energetyczna | A+ | | | |
| Opał | Kawałek drewna | | | |
| Długość polan | 250-350 mm | | | |
| Nominalna dawka opału | 1,92 kg/h | | | |
| Dopuszczalna dawka opału | 2,7 kg/h | | | |
| Interwał dokładania | 1 godzina | | | |
| Ilość powietrza do spalania | 24,3 m ³ /h | | | |
| Moc cieplna znamionowa (P_{nom}) | 6,9 kW | | | |
| Moc znamionowa wymiennika ciepła ($P_{w, nom}$) | --- | | | |
| Maksymalne nadciśnienie robocze (p_w) | --- | | | |
| Masa cząstek stałych w spalinach | 7,0 g/s | | | |
| Temperatura spalin przy znamionowej mocy cieplnej | 242 °C | | | |
| Średnia temperatura spalin przy szyjce przy nominalnej mocy cieplnej | 267 °C | | | |
| Ciąg komin (p_{nom}) | 12 Pa | | | |
| Klasa temperaturowa komina | T400 | | | |
| Podłączenie do wspólnego komina | Tak | | | |
| Pył O ₂ = 13 % (PM_{nom}) | 17 mg/Nm ³ | | | |
| Emisja spalin (CO w gazach spalinowych przy O ₂ = 13 %) (CO_{nom}) | 0,0732 915 mg/Nm ³ | | | |
| OGC O ₂ = 13 % (OGC_{nom}) | 33 mg/Nm ³ | | | |
| NOx O ₂ = 13 % ($NO_{x, nom}$) | 119 mg/Nm ³ | | | |
| Automatyczna regulacja spalania | --- | | | |
| Zużycie energii elektrycznej (W) | --- | | | |
| Standing air loss (V _h) | --- | | | |
| Praca przerywana (INT) / Praca ciągła (CON) | INT | | | |

Podstawowe dane techniczne

| | | | |
|--|---------------|-------|-----------------|
| Wymiary podstawowe | Wysokość (H) | 1146 | mm |
| | Szerokość (W) | 714.5 | mm |
| | Głębokość (L) | 468.5 | mm |
| Wymiary komory spalania | Wysokość (H) | 546 | mm |
| | Szerokość (W) | 546 | mm |
| | Głębokość (L) | 287 | mm |
| Wymiary drzwiczek paleniska | Wysokość (H) | 470 | mm |
| | Szerokość (W) | 652 | mm |
| | Głębokość (L) | 397 | mm |
| Wysokość osi tylnego (bocznego) wylotu spalin | --- | | mm |
| Pojemność płaszczka wodnego | --- | | l |
| Średnica komina | 180-250 | | mm |
| Średnica wylotu spalin (D_{out}) | 200 | | mm |
| Średnica CDP – centralnego doprowadzenia powietrza | 150 | | mm |
| Waga | 162 | | kg |
| Powierzchnia kratki konwekcyjnej – wlot | 500 | | cm ² |
| Powierzchnia kratki konwekcyjnej – wylot | 700 | | cm ² |

Odległość od materiałów palnych
Wskazówki

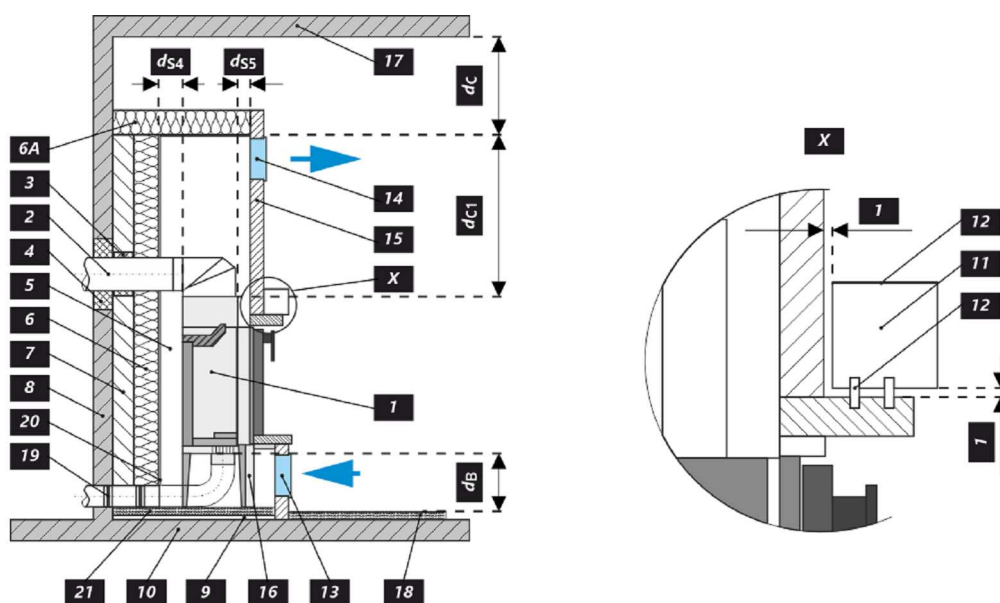
| | | | |
|---|----|------|----|
| Tylna (d_R) | | 400 | mm |
| Czołowa (d_P) | | 800 | mm |
| Czołowa do podłogi (d_F) | | --- | mm |
| Boczne (d_S) | ** | 400 | mm |
| Od strony szkła ścianki (d_{S1}) | | 800 | mm |
| Boczne – nisza (d_{S2}) | | --- | mm |
| Boczne – lokalizacja 45° (d_{S3}) | | --- | mm |
| Promieniowanie boczne (d_L) | | --- | mm |
| Od podłogi (d_B) | | --- | mm |
| Z sufitu (d_C) | | 1000 | mm |
| Od tylnej i bocznej krawędzi wkładu kominkowego do wewnętrznej strony izolacji (d_{S4}) | ** | 120 | mm |



- * Podczas instalacji i eksploatacji produktu należy przestrzegać wszystkich lokalnych przepisów, w tym dotyczących norm krajowych i europejskich.
- ** Jeżeli odległość szyby drzwi od bocznej ściany palnej wynosi $d_S < 400$ mm, natomiast nie może być $d_{S4} < 120$ mm, to ściana ta musi być zabezpieczona płytą izolacyjną SILCA 250 o szerokości 40 mm lub odpowiednim zamiennikiem.

| Legenda | Wskazówki | Opis | Materiał | Wymiar |
|---------|-----------|---|----------------------|-----------|
| 1 | | Urządzenie | 179N 0000 002 | |
| 2 | | Odprowadzanie spalin | metal | DN180-250 |
| 3 | * | Izolacja przyłącza wylotu spalin | | |
| 4 | * | Izolacja mineralna | | |
| 5 | | Przestrzeń powietrza konwekcyjnego wokół urządzenia | | |
| 6 | | Ochronna izolacja ścian | SILCA 250 | 2x50 mm |
| 6A | | Ochronna izolacja sufitu | SILCA 250 | 80 mm |
| 7 | | Mur ochronny | cegła wypalana pusta | 100 mm |
| 8 | | Ściana łatwopalna | | |
| 9 | | Płyta betonowa | | |
| 10 | | Podłoga łatwopalna | | |

| | | | |
|-----------------------|---|--|---------------------|
| 11 | Belka dekoracyjna / ozdobna | | |
| 12 | Belka z wentylacyjną szczeliną powietrzną | | |
| 13 | Wlot powietrza konwekcyjnego | | 500 cm ² |
| 14 | Wylot powietrza konwekcyjnego | | 700 cm ² |
| 15 | Podkład | SILCA 250 | 40 mm |
| 16 | Rama nośna | | |
| 17 | Strop łatwopalny | | |
| 18 | Ochronna płyta izolacyjna podłogi palnej | SILCA 250 | 40 mm |
| 19 | Regulacja powietrza do spalania | | |
| 20 | Ośłona z blachy przy zastosowaniu wełny mineralnej | | |
| 21 | W razie potrzeby pod urządzeniem podłożyć ochronną płytę podłogową | | |
| d_c | Od górnej krawędzi otworu wywiewnego do palnego stropu | | 1000 mm |
| d_{c1} | - Od górnej krawędzi wkładu kominkowego do spodniej strony izolacji stropu | | 300 mm |
| | - W przypadku zamontowanego wymiennika - od górnej krawędzi wymiennika do spodniej strony izolacji stropu | | --- mm |
| d_{s4} | ** | Od tylnej i bocznej krawędzi wkładu kominkowego do wewnętrznej strony izolacji | 120 mm |
| d_{s5} | | Od przedniej krawędzi wkładu kominkowego do wewnętrznej strony izolacji | 10 mm |
| d_B | | Od spodu wkładu kominkowego do niepalnej podłogi | --- mm |



A termék deklarált jellemzői

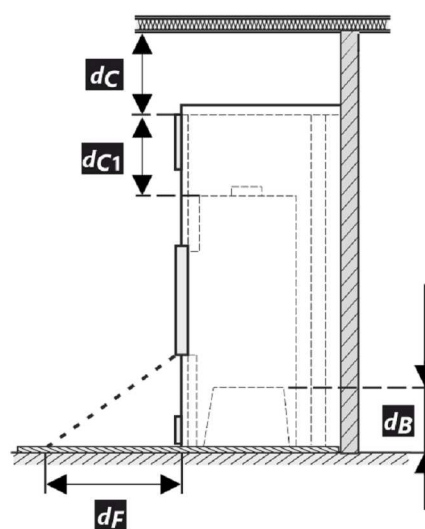
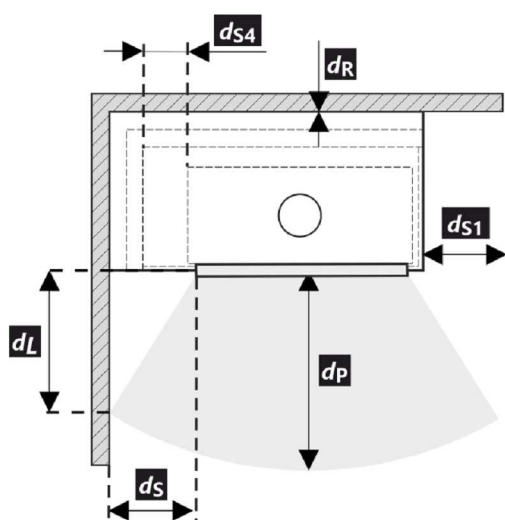
| | | | | | |
|--|------------------------|-------------------------|----------------------|-------------------------|-------------------------|
| Harmonizált műszaki előírások | EN 13240 ✓ EN 13229 | EN 16510 ✓ Ecodesign | ✓ DIN+ ✓ BImSchV2 | DIBt ✓ 15a B-VG 2015 | |
| Termékosztályozás | Type BE | | | | |
| Energetikai határfok (η_{nom}) | 84,9 | | | | % |
| Energiahatékonysági mutató | 113,0 | | | | |
| Energia címke | A+ | | | | |
| Üzemanyag | Darabos fa | | | | |
| Üzemanyag hossza | 250-350 | | | | mm |
| Átlagos üzemanyag – fogyasztás | 1,92 | | | | kg/h |
| Megengedett üzemanyag mennyiség | 2,7 | | | | kg/h |
| Üzemanyag – ellátási intervallum | 1 óra | | | | |
| Az égési levegő mennyisége | 24,3 | | | | m ³ /h |
| Névleges teljesítmény (P_{nom}) | 6,9 | | | | kW |
| A melegvíz hőcserélő névleges teljesítménye (P_{Wnom}) | --- | | | | kW |
| Maximális üzemi túlnyomás (p_w) | --- | | | | bar |
| Száraz füstgáz tömegáram hő-és áramlástechnikai számításához | 7,0 | | | | g/s |
| Égéstermék-hőmérséklet névleges hőteljesítmény mellett (T_{nom}) | 242 | | | | °C |
| A füstgáz hőmérséklete a füstcsonk mögött a névleges hőteljesítménynél | 267 | | | | °C |
| Huzatigény (p_{nom}) | 12 | | | | Pa |
| A kémény hőmérsékleti osztálya | T400 | | | | |
| Csatlakozás a közös kéményhez | Igen | | | | |
| Por $O_2 = 13\%$ (PM_{nom}) | 17 | | | | mg/Nm ³ |
| Égéstermék-kibocsátás (CO a füstgázban $O_2 = 13\%$) (CO_{nom}) | 0,0732 915 | | | | % mg/Nm ³ |
| OGC $O_2 = 13\%$ (OGC_{nom}) | 33 | | | | mg/Nm ³ |
| NOx $O_2 = 13\%$ (NO_{Xnom}) | 119 | | | | mg/Nm ³ |
| Automatikus égésszabályozás | --- | | | | |
| Villamosenergia-fogyasztás (W) | --- | | | | W |
| Álló légvesztés (V_h) | --- | | | | m ³ /h |
| Szakaszos működésre (INT) / Folytonos működésre (CON) | INT | | | | |

Alapvető műszaki adatok

| | | | |
|--|---------------|-------|-----------------|
| Fő méretek | Magasság (H) | 1146 | mm |
| | Szélesség (W) | 714.5 | mm |
| | Mélység (L) | 468.5 | mm |
| Az égéstér méretei | Magasság (H) | 546 | mm |
| | Szélesség (W) | 546 | mm |
| | Mélység (L) | 287 | mm |
| Kandalló ajtó méretei | Magasság (H) | 470 | mm |
| | Szélesség (W) | 652 | mm |
| | Mélység (L) | 397 | mm |
| A hátsó (oldalsó) bekötés tengelymagassága | --- | | mm |
| A melegvíz-cserélő térfogata | --- | | l |
| A füstcső átmérője | 180-250 | | mm |
| A füstcsőcsonk átmérője (D_{out}) | 200 | | mm |
| A külső levegő csatlakozás átmérője | 150 | | mm |
| Súly | 162 | | kg |
| A bemeneti szellőzőrács területe | 500 | | cm ² |
| A kimeneti szellőzőrács területe | 700 | | cm ² |

Távolság gyúlékony anyagoktól
Megjegyzés

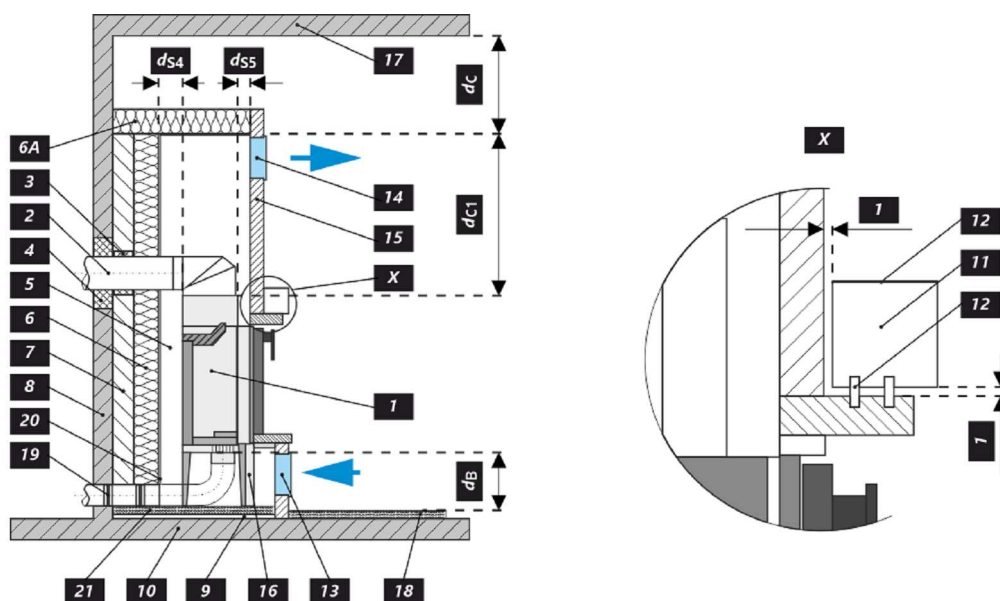
| | | | |
|---|----|------|----|
| Hátsó fal (d_R) | | 400 | mm |
| Első (d_P) | | 800 | mm |
| Első a padlóra (d_F) | | --- | mm |
| Oldalfal (d_S) | ** | 400 | mm |
| Oldalfal üveggel (d_{S1}) | | 800 | mm |
| Oldalfal – bemélyedése (d_{S2}) | | --- | mm |
| Oldalfal – elhelyezése 45° (d_{S3}) | | --- | mm |
| Oldalirányú sugárzás (d_L) | | --- | mm |
| A padlóra (d_B) | | --- | mm |
| Mennyezettől (d_C) | | 1000 | mm |
| A kandallóbetét hátsó és oldalsó szélétől a szigetelés belsejébe (d_{S4}) | ** | 120 | mm |



- * A termék telepítése és üzemeltetése során be kell tartani minden helyi előírást, beleértve a nemzeti és európai szabványokat érintő előírásokat is.
- ** Ha az ajtóüveg és az éghető oldalfal távolsága $d_S < 400$ mm, míg a nem lehet $d_{S4} < 120$ mm, akkor ezt a falat 40 mm széles SIL 250 szigetelőlappal vagy megfelelő helyettesítővel kell védeni.

| Legenda | Megjegyzés | Leírás | Anyag | Dimenzió |
|---------|------------|--|----------------------|-----------|
| 1 | | Készülék | 179N 0000 002 | |
| 2 | | Füstgáz elvezetés | fém | DN180-250 |
| 3 | * | Az égéstermék-elvezető csatlakozás szigetelése | | |
| 4 | * | Ásványi szigetelés | | |
| 5 | | Konvekciós légtér a készülék körül | | |
| 6 | | Védő falszigetelés | SILCA 250 | 2x50 mm |
| 6A | | Védő mennyezeti szigetelés | SILCA 250 | 80 mm |
| 7 | | Védőfal | üreges égetett téglá | 100 mm |
| 8 | | Gyúlékony fal | | |
| 9 | | Betonlemez | | |
| 10 | | Gyúlékony padló | | |

| | | | |
|-----------------------|---|-----------|---------------------|
| 11 | Dekoratív / díszítő gerenda | | |
| 12 | Gerenda szellőző légrésszel | | |
| 13 | Konvekciós levegő bemenet | | 500 cm ² |
| 14 | Konvekciós levegő kimenet | | 700 cm ² |
| 15 | Bélés | SILCA 250 | 40 mm |
| 16 | Tartó keret | | |
| 17 | Gyúlékony mennyezet | | |
| 18 | Védő szigetelőlemez gyúlékony padlóhoz | SILCA 250 | 40 mm |
| 19 | Égési levegő szabályozása | | |
| 20 | Fémlemez borítás ásványgyapot használatakor | | |
| 21 | Szükség esetén védő padlólemezt a készülék alá | | |
| d_c | A kipufogónyílás felső szélétől az éghető mennyezetig | | 1000 mm |
| d_{c1} | – A kandallóbetét felső szélétől a mennyezeti szigetelés alsó oldaláig – Beépített hőcserélő esetén – a hőcserélő felső szélétől a mennyezeti szigetelés alsó oldaláig | | 300 mm --- mm |
| d_{s4} | ** A kandallóbetét hátsó és oldalsó szélétől a szigetelés belsejébe | | 120 mm |
| d_{s5} | A kandallóbetét elülső szélétől a szigetelés belső oldaláig | | 10 mm |
| d_B | A kandallóbetét aljától a nem éghető padlóig | | --- mm |



Декларированные свойства изделия

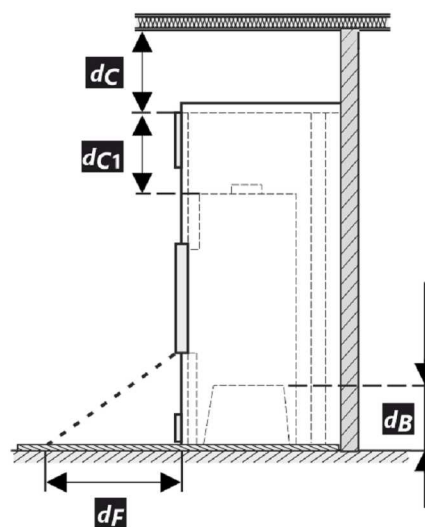
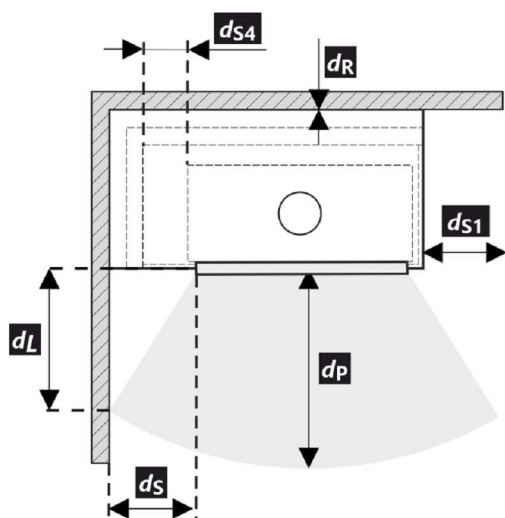
| | | | | |
|---|------------------------|-------------------------|----------------------|-------------------------|
| Гармонизированный стандарт | EN 13240 ✓ EN 13229 | EN 16510 ✓ Ecodesign | ✓ DIN+ ✓ BlmSchV2 | DIBt ✓ 15a B-VG 2015 |
| Классификация изделия | Type BE | | | |
| Коэффициент энергоэффективности (η_{nom}) | 84,9 | | | % |
| Индекс энергетического КПД | 113,0 | | | |
| Этикетка энергетической эффективности | A+ | | | |
| Топливо | Кусок дерева | | | |
| Рекомендуемая длина топлива | 250-350 | | | mm |
| Средний расход топлива | 1,92 | | | kg/h |
| Допустимая загрузка топлива | 2,7 | | | kg/h |
| Интервал пополнения топлива | 1 ч | | | |
| Количество воздуха для горения | 24,3 | | | m ³ /h |
| Номинальная мощность (P_{nom}) | 6,9 | | | kW |
| Номинальная мощность тепловодного теплообменника ($P_{w, nom}$) | --- | | | kW |
| Максимальное рабочее избыточное давление (p_w) | --- | | | bar |
| Массовый расход сухих дымовых газов для расчёта дымового канала | 7,0 | | | g/s |
| Температура дымовых газов при номинальной тепловой мощности (T_{nom}) | 242 | | | °C |
| Средняя температура дымовых газов при номинальной тепловой мощности | 267 | | | °C |
| Рабочая тяга (p_{nom}) | 12 | | | Pa |
| Температурный класс дымовой трубы | T400 | | | |
| Подключение к общей дымовой трубе | Да | | | |
| Пыль O ₂ = 13 % (PM_{nom}) | 17 | | | mg/Nm ³ |
| Эмиссия дымовых газов (CO в дымовых газах при O ₂ = 13 %) (CO_{nom}) | 0,0732 915 | | | % mg/Nm ³ |
| OGC O ₂ = 13 % (OGC_{nom}) | 33 | | | mg/Nm ³ |
| NOx O ₂ = 13 % ($NO_{x, nom}$) | 119 | | | mg/Nm ³ |
| Автоматическая регулировка горения | --- | | | |
| Расход электрической энергии (W) | --- | | | W |
| Постоянная потеря воздуха (V_h) | --- | | | m ³ /h |
| Прерывистый режим работы (INT) / Непрерывный режим работы (CON) | INT | | | |

Основные технические данные

| | | | |
|---|-------------|-------|-----------------|
| Размеры | Высота (H) | 1146 | mm |
| | Ширина (W) | 714.5 | mm |
| | Глубина (L) | 468.5 | mm |
| Размеры камеры сгорания | Высота (H) | 546 | mm |
| | Ширина (W) | 546 | mm |
| | Глубина (L) | 287 | mm |
| Размеры дверки топочной камеры | Высота (H) | 470 | mm |
| | Ширина (W) | 652 | mm |
| | Глубина (L) | 397 | mm |
| Высота оси заднего (бокового) отвода | --- | | mm |
| Объём тепловодного теплообменника | --- | | l |
| Диаметр дымохода | 180-250 | | mm |
| Диаметр дымовой горловины (D_{out}) | 200 | | mm |
| Диаметр центрального подвода воздуха | 150 | | mm |
| Масса | 162 | | kg |
| Площадь входной вентиляционной решётки | 500 | | cm ² |
| Площадь выходной вентиляционной решётки | 700 | | cm ² |

Расстояние до горючих материалов
Примечание

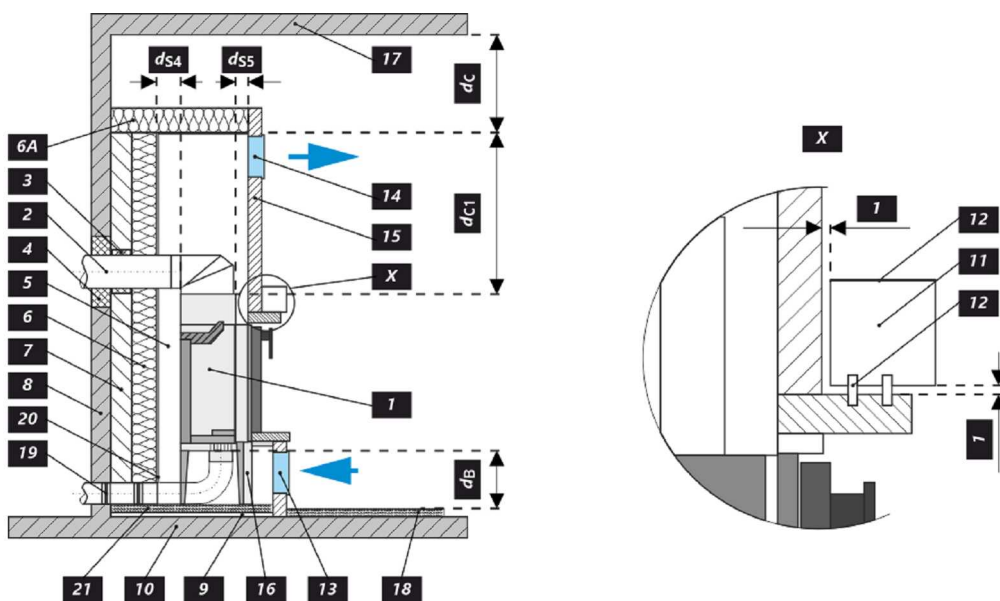
| | | | |
|--|----|------|----|
| Заднее (d_R) | | 400 | mm |
| Переднее (d_P) | | 800 | mm |
| Переднее нижне (d_F) | | --- | mm |
| Бокове (d_S) | ** | 400 | mm |
| Бокове со стеклом (d_{S1}) | | 800 | mm |
| Бокове – ниша (d_{S2}) | | --- | mm |
| Бокове – размещение 45° (d_{S3}) | | --- | mm |
| Боковое излучение (d_L) | | --- | mm |
| От пола (d_B) | | --- | mm |
| От потолка (d_C) | | 1000 | mm |
| От заднего и бокового края каминной топки к внутренней части утеплителя (d_{S4}) | ** | 120 | mm |



- * При монтаже и эксплуатации изделия должны соблюдаться все местные нормативы, включая предписания, относящиеся к государственным и европейским стандартам.
- ** Если расстояние от дверного стекла до стены из горючего материала $d_S < 400$ мм, а не должно быть $d_{S4} < 120$ мм, эта стена должна быть защищена изоляционной плитой SILCA 250 шириной 40 мм или соответствующей заменой.

| Легенда | Примечание | Описание | Материал | Размер |
|---------|------------|---|------------------------------|-----------|
| 1 | | Прибор | 179N 0000 002 | |
| 2 | | Отвод дымовых газов | металл | DN180-250 |
| 3 | * | Изоляция патрубка выхода дымовых газов | | |
| 4 | * | Минеральная изоляция | | |
| 5 | | Конвекционное воздушное пространство вокруг прибора | | |
| 6 | | Защитная изоляция стен | SILCA 250 | 2x50 mm |
| 6A | | Защитная изоляция потолка | SILCA 250 | 80 mm |
| 7 | | Защитная изоляция потолка | пустотелый обожженный кирпич | 100 mm |
| 8 | | Легковоспламеняющаяся стена | | |
| 9 | | Бетонная плита | | |

| | | | |
|-----------------------|--|-----------|---------------------|
| 10 | Легковоспламеняющийся пол | | |
| 11 | Декоративная / декоративная балка | | |
| 12 | Балка с вентиляционным зазором | | |
| 13 | Вход конвекционного воздуха | | 500 cm ² |
| 14 | Выход конвекционного воздуха | | 700 cm ² |
| 15 | Обшивка | SILCA 250 | 40 mm |
| 16 | Опорная рама | | |
| 17 | Легковоспламеняющийся потолок | | |
| 18 | Защитная теплоизоляционная плита горючего пола | SILCA 250 | 40 mm |
| 19 | Регулировка воздуха для горения | | |
| 20 | Покрытие листовым металлом при использовании минеральной ваты | | |
| 21 | При необходимости защитная пластина пола под прибором От верхней кромки вытяжного отверстия до горючего потолка | | |
| d_c | От верхней кромки вытяжного отверстия до горючего потолка | | 1000 mm |
| d_{c1} | – От верхнего края каминной топки до нижней стороны утеплителя потолка – В случае установленного теплообменника – от верхнего края теплообменника до нижней части потолочной изоляции | | 300 mm --- mm |
| d_{s4} | ** От заднего и бокового края каминной топки к внутренней части утеплителя | | 120 mm |
| d_{s5} | От переднего края топки до внутренней части утеплителя | | 10 mm |
| d_B | От низа каминной топки до негорючего пола | | --- mm |



Deklarované vlastnosti výrobku

| | | | | |
|---|------------------------|-------------------------|----------------------|-------------------------|
| Harmonizovaná norma | EN 13240 ✓ EN 13229 | EN 16510 ✓ Ecodesign | ✓ DIN+ ✓ BImSchV2 | DIBt ✓ 15a B-VG 2015 |
| Klasifikace výrobku | Type BE | | | |
| Energetická účinnost (η_{nom}) | 84,9 | | | % |
| Index energetické účinnosti | 113,0 | | | |
| Energetický štítek | A+ | | | |
| Palivo | Kusové dřevo | | | |
| Doporučená délka paliva | 250-350 | | | mm |
| Průměrná spotřeba paliva | 1,92 | | | kg/h |
| Povolená dávka paliva | 2,7 | | | kg/h |
| Interval dodávky paliva | 1 hodina | | | |
| Množství spalovacího vzduchu | 24,3 | | | m ³ /h |
| Jmenovitý výkon (P_{nom}) | 6,9 | | | kW |
| Jmenovitý výkon teplovodního výměníku (P_{Wnom}) | --- | | | kW |
| Maximální provozní přetlak (p_w) | --- | | | bar |
| Hmotnostní průtok suchých spalín pro výpočet spalinových cest | 7,0 | | | g/s |
| Teplota spalín při jmenovitém tepelném výkonu (T_{nom}) | 242 | | | °C |
| Průměrná teplota spalín za hrdlem při jmenovitém tepelném výkonu | 267 | | | °C |
| Provozní tah (p_{nom}) | 12 | | | Pa |
| Teplotní třída komína | T400 | | | |
| Připojení na společný komín | Ano | | | |
| Prach O ₂ = 13 % (PM_{nom}) | 17 | | | mg/Nm ³ |
| Emise spalín (CO ve spalínách při O ₂ = 13 %) (CO_{nom}) | 0,0732 915 | | | % mg/Nm ³ |
| OGC O ₂ = 13 % (OGC_{nom}) | 33 | | | mg/Nm ³ |
| NOx O ₂ = 13 % (NO_{xnom}) | 119 | | | mg/Nm ³ |
| Automatická regulace hoření | --- | | | |
| Spotřeba elektrické energie (W) | --- | | | W |
| Stálá ztráta vzduchu (V_h) | --- | | | m ³ /h |
| Přerušovaný provoz (INT) / Nepřetržitý provoz (CON) | INT | | | |

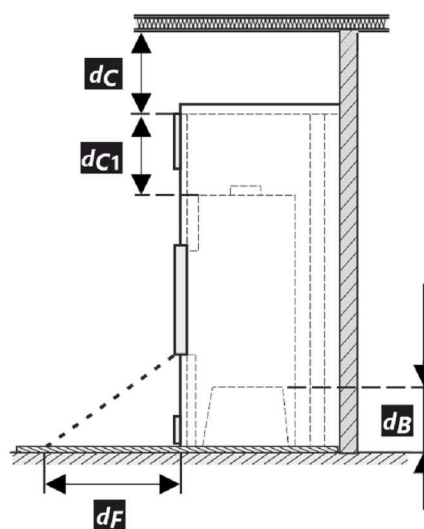
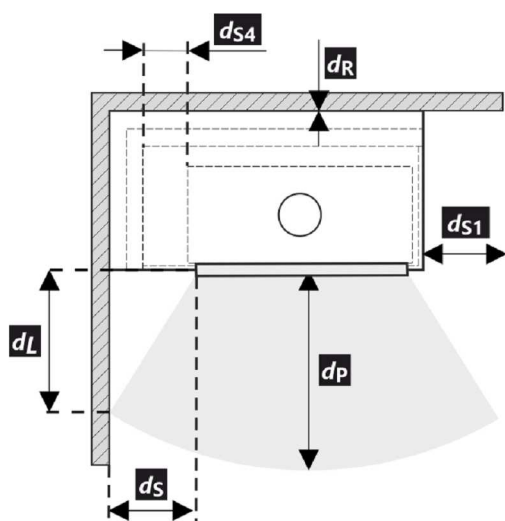
Základní technické údaje

| | | | |
|--------------------------------------|-------------|-------|-----------------|
| Rozměry | Výška (H) | 1146 | mm |
| | Šířka (W) | 714.5 | mm |
| | Hloubka (L) | 468.5 | mm |
| Rozměry spalovací komory | Výška (H) | 546 | mm |
| | Šířka (W) | 546 | mm |
| | Hloubka (L) | 287 | mm |
| Rozměry dveří topeniště | Výška (H) | 470 | mm |
| | Šířka (W) | 652 | mm |
| | Hloubka (L) | 397 | mm |
| Výška osy zadního (bočního) vývodu | --- | | mm |
| Objem teplovodního výměníku | --- | | l |
| Průměr kouřovodu | 180-250 | | mm |
| Průměr kouřového hrdla (D_{out}) | 200 | | mm |
| Průměr centrálního přívodu vzduchu | 150 | | mm |
| Hmotnost | 162 | | kg |
| Plocha vstupní větrací mřížky | 500 | | cm ² |
| Plocha výstupní větrací mřížky | 700 | | cm ² |

Vzdálenost od hořlavých materiálů

Poznámka

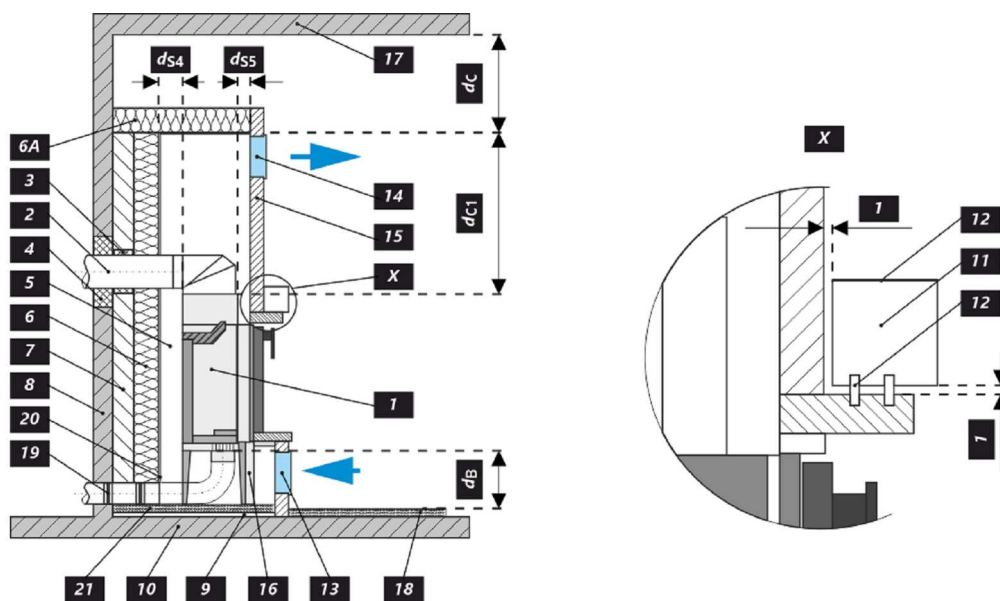
| | | | |
|--|----|------|----|
| Zadní (d_R) | | 400 | mm |
| Čelní (d_P) | | 800 | mm |
| Čelní k podlaze (d_F) | | --- | mm |
| Boční (d_S) | ** | 400 | mm |
| Boční se sklem (d_{S1}) | | 800 | mm |
| Boční – výklenek (d_{S2}) | | --- | mm |
| Boční – umístění 45° (d_{S3}) | | --- | mm |
| Boční záření (d_L) | | --- | mm |
| Od podlahy (d_B) | | --- | mm |
| Od stropu (d_C) | | 1000 | mm |
| Od zadní a boční hrany krbové vložky k vnitřní straně izolace (d_{S4}) | ** | 120 | mm |



- * Při montáži a provozu výrobku, musí být dodrženy všechny místní předpisy, včetně předpisů, které se týkají národních a evropských norem.
- ** Pokud je vzdálenost od skla dveří k hořlavé boční stěně $d_S < 400$ mm, přičemž nesmí být $d_{S4} < 120$ mm, musí se tato zeď chránit izolační deskou SILCA 250 šířky 40 mm, nebo adekvátní náhradou.

| Legenda | Poznámka | Popis | Materiál | Rozměr |
|---------|----------|--|-------------------|-----------|
| 1 | | Spotřebič | 179V 0000 001 | |
| 2 | | Odvod spalin | kov | DN180-250 |
| 3 | * | Izolace přípojky pro odvod spalin | | |
| 4 | * | Minerální izolace | | |
| 5 | | Konvekční vzduchový prostor kolem spotřebiče | | |
| 6 | | Ochranná izolace stěn | SILCA 250 | 2x50 mm |
| 6A | | Ochranná izolace stropu | SILCA 250 | 80 mm |
| 7 | | Ochranná stěna | dutá cihla pálená | 100 mm |
| 8 | | Hořlavá stěna | | |
| 9 | | Betonová deska | | |
| 10 | | Hořlavá podlaha | | |

| | | | |
|-----------------------|--|-----------|---------------------|
| 11 | Dekorativní / ozdobný nosník | | |
| 12 | Nosník s větrací vzduchovou mezerou | | |
| 13 | Vstup konvekčního vzduchu | | 500 cm ² |
| 14 | Výstup konvekčního vzduchu | | 700 cm ² |
| 15 | Obložení | SILCA 250 | 40 mm |
| 16 | Nosný rám | | |
| 17 | Hořlavý strop | | |
| 18 | Ochranná izolační deska hořlavé podlahy | SILCA 250 | 40 mm |
| 19 | Regulace spalovacího vzduchu | | |
| 20 | Plechový kryt v případě použití minerální vaty | | |
| 21 | V případě potřeby ochranná deska podlahy pod spotřebičem | | |
| d_c | Od horní hrany výdechového otvoru k hořlavému stropu | | 1000 mm |
| d_{c1} | – Od horní hrany krbové vložky po spodní stranu izolace stropu – V případě instalovaného výměníku – od horní hrany výměníku po spodní stranu izolace stropu | | 300 mm --- mm |
| d_{s4} | ** Od zadní a boční hrany krbové vložky k vnitřní straně izolace | | 120 mm |
| d_{s5} | Od čelní hrany krbové vložky k vnitřní straně izolace | | 10 mm |
| d_B | Od dna krbové vložky k nehořlavé podlaze | | --- mm |



Deklarované vlastnosti výrobku

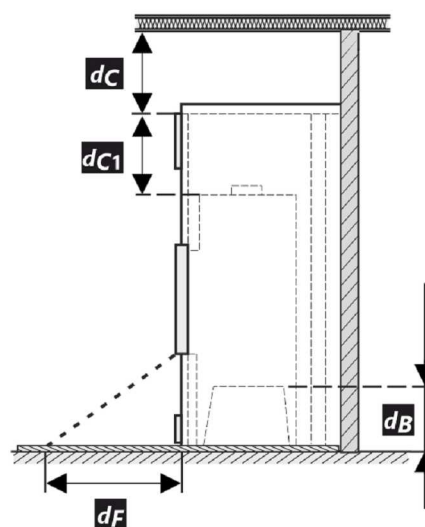
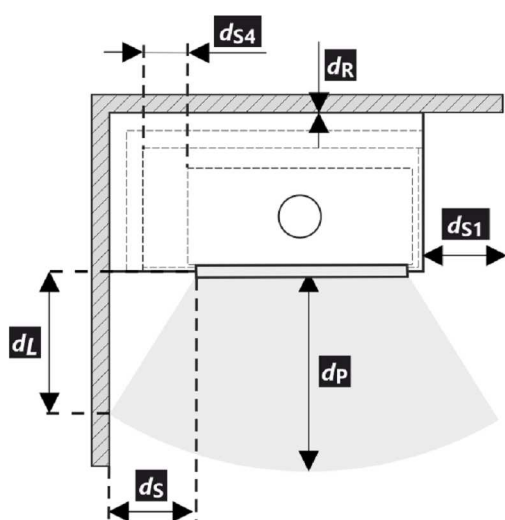
| | | | | |
|---|------------------------|-------------------------|----------------------|--------------------------------|
| Harmonizovaná norma | EN 13240 ✓ EN 13229 | EN 16510 ✓ Ecodesign | ✓ DIN+ ✓ BlmSchV2 | DIBt ✓ 15a B-VG 2015 |
| Klasifikácia výrobku | Type BE | | | |
| Energetická účinnosť (η_{nom}) | 84,9 | | | % |
| Index energetickej účinnosti | 113,0 | | | |
| Energetický štítok | A+ | | | |
| Palivo | Kusové drevo | | | |
| Dĺžka paliva | 250-350 | | | mm |
| Priemerná spotreba paliva | 1,92 | | | kg/h |
| Povolená dávka paliva | 2,7 | | | kg/h |
| Interval dodávky paliva | 1 hodina | | | |
| Množstvo spaľovacieho vzduchu | 24,3 | | | m ³ /h |
| Menovitý výkon (P_{nom}) | 6,9 | | | kW |
| Menovitý výkon teplovodného výmenníka (P_{Wnom}) | --- | | | kW |
| Maximálny prevádzkový pretlak (p_w) | --- | | | bar |
| Hmotnostný prietok suchých spalín na výpočet spalínovej cesty | 7,0 | | | g/s |
| Teplota spalín pri menovitom tepelnom výkone (T_{nom}) | 242 | | | °C |
| Priemerná teplota spalín pri menovitom tepelnom výkone za hrdlom | 267 | | | °C |
| Prevádzkový ťah (p_{nom}) | 12 | | | Pa |
| Teplotná trieda komína | T400 | | | |
| Pripojenie na spoločný komín | Áno | | | |
| Prach O ₂ = 13 % (PM_{nom}) | 17 | | | mg/Nm ³ |
| Emisie spalín (CO v spalínach pri O ₂ = 13 %) (CO_{nom}) | 0,0732 915 | | | % mg/Nm ³ |
| OGC O ₂ = 13 % (OGC_{nom}) | 33 | | | mg/Nm ³ |
| NOx O ₂ = 13 % (NO_{Xnom}) | 119 | | | mg/Nm ³ |
| Automatická regulácia spaľovania | --- | | | |
| Spotreba elektrickej energie (W) | --- | | | W |
| Stála strata vzduchu (V_h) | --- | | | m ³ _N /h |
| Prerušovaná prevádzka (INT) / Nepretržitá prevádzka (CON) | INT | | | |

Základní technické údaje

| | | | |
|--------------------------------------|-----------|-------|-----------------|
| Rozmery | Výška (H) | 1146 | mm |
| | Šírka (W) | 714.5 | mm |
| | Hĺbka (L) | 468.5 | mm |
| Rozmery spaľovacej komory | Výška (H) | 546 | mm |
| | Šírka (W) | 546 | mm |
| | Hĺbka (L) | 287 | mm |
| Rozmery dvierok ohniska | Výška (H) | 470 | mm |
| | Šírka (W) | 652 | mm |
| | Hĺbka (L) | 397 | mm |
| Výška osí zadného (bočného) vývodu | --- | | mm |
| Objem teplovodného výmenníka | --- | | l |
| Priemer dymovodu | 180-250 | | mm |
| Priemer dymového hrdla (D_{out}) | 200 | | mm |
| Priemer centrálného prívodu vzduchu | 150 | | mm |
| Hmotnosť | 162 | | kg |
| Oblasť vstupnej vetracej mriežky | 500 | | cm ² |
| Oblasť výstupnej vetracej mriežky | 700 | | cm ² |

Vzdialenosť od horľavých materiálov
Poznámka

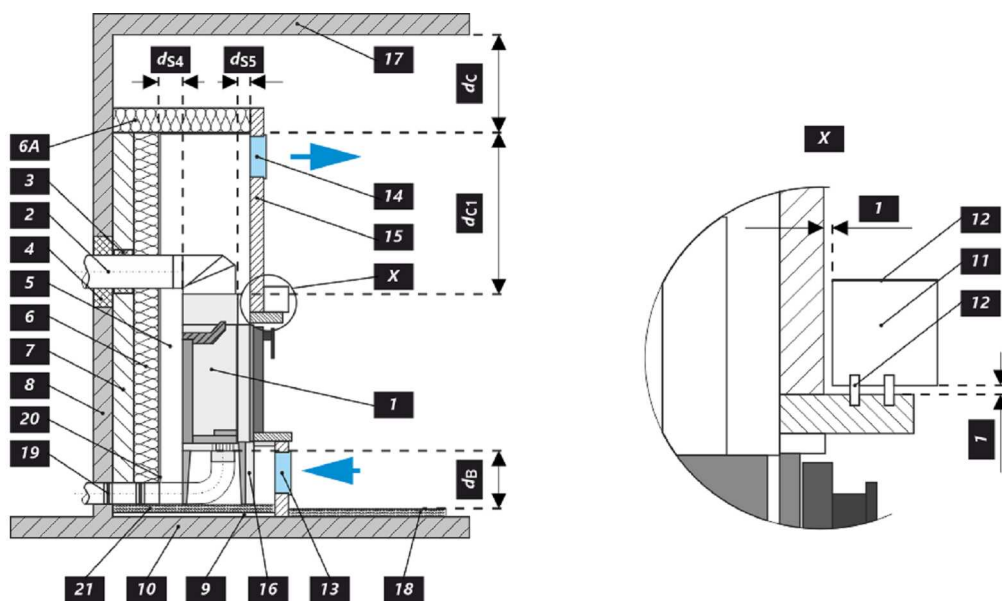
| | | | |
|--|----|------|----|
| Zadná (d_R) | | 400 | mm |
| Čelná (d_P) | | 800 | mm |
| Čelná k podlahe (d_F) | | --- | mm |
| Bočná (d_S) | ** | 400 | mm |
| Bočná presklená stena (d_{S1}) | | 800 | mm |
| Bočná – výklenok (d_{S2}) | | --- | mm |
| Bočná – umiestnenia 45° (d_{S3}) | | --- | mm |
| Bočné žiarenie (d_L) | | --- | mm |
| Od podlahy (d_B) | | --- | mm |
| Od stropu (d_C) | | 1000 | mm |
| Od zadnej a bočnej hrany krbovej vložky k vnútornej strane izolácie (d_{S4}) | ** | 120 | mm |



- * Pri montáži a prevádzke výrobku musia byť dodržané všetky miestne predpisy vrátane predpisov, ktoré sa týkajú národných a európskych noriem.
- ** Pokiaľ je vzdialenosť od skla dvierok k horľavej bočnej stene $d_S < 400$ mm, pričom nesmie byť $d_{S4} < 120$ mm, musí sa tento múr chrániť izolačnou doskou SILCA 250 šírky 40 mm, alebo adekvátnou náhradou.

| Legenda | Poznámka | Popis | Materiál | Rozmer |
|---------|----------|---|-------------------|-----------|
| 1 | | Spotrebič | 179V 0000 001 | |
| 2 | | Odvod spalín | kov | DN180-250 |
| 3 | * | Izolácia prípojky na odvod spalín | | |
| 4 | * | Minerálna izolácia | | |
| 5 | | Konvekčný vzduchový priestor okolo spotrebiča | | |
| 6 | | Ochranná izolácia stien | SILCA 250 | 2x50 mm |
| 6A | | Ochranná izolácia stropu | SILCA 250 | 80 mm |
| 7 | | Ochranná stena | dutá tehla pálená | 100 mm |
| 8 | | Horľavá stena | | |
| 9 | | Betonová doska | | |
| 10 | | Horľavá stena | | |

| | | | |
|-----------------------|--|-----------|---------------------|
| 11 | Dekoratívne / ozdobný nosník | | |
| 12 | Nosník s vetracou vzduchovou medzerou | | |
| 13 | Vstup konvekčného vzduchu | | 500 cm ² |
| 14 | Výstup konvekčného vzduchu | | 700 cm ² |
| 15 | Obloženie | SILCA 250 | 40 mm |
| 16 | Nosný rám | | |
| 17 | Horľavý strop | | |
| 18 | Ochranná izolačná doska horľavej podlahy | SILCA 250 | 40 mm |
| 19 | Regulácia spaľovacieho vzduchu | | |
| 20 | Plechový kryt v prípade použitia minerálnej vaty | | |
| 21 | V prípade potreby ochranná doska podlahy pod spotrebičom | | |
| d_c | Od hornej hrany výdychového otvoru k horľavému stropu | | 1000 mm |
| d_{c1} | - Od hornej hrany krbovej vložky po spodnú stranu izolácie stropu | | 300 mm |
| | - V prípade inštalovaného výmenníka - od hornej hrany výmenníka po spodnú stranu izolácie stropu | | --- mm |
| d_{s4} | ** Od zadnej a bočnej hrany krbovej vložky k vnútornej strane izolácie | | 120 mm |
| d_{s5} | Od čelnej hrany krbovej vložky k vnútornej strane izolácie | | 10 mm |
| d_B | Od dna krbovej vložky k nehorľavej podlahe | | --- mm |



Deklarowane właściwości produktu

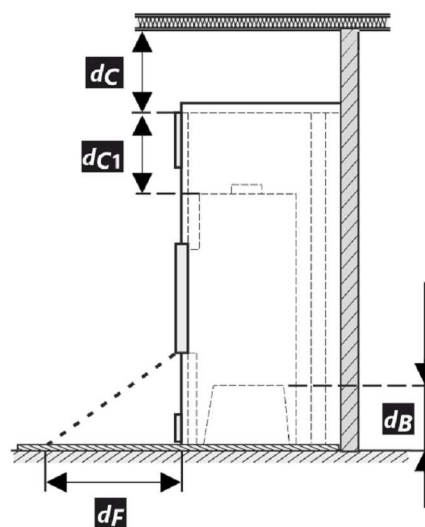
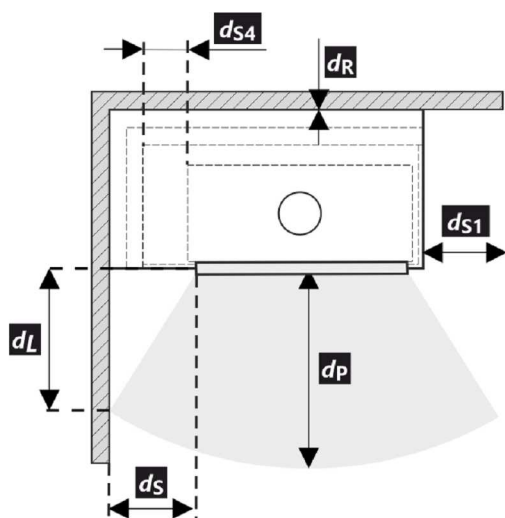
| | | | | |
|---|----------------------------------|-------------------------|----------------------|-------------------------|
| Powiązana specyfikacja techniczna | EN 13240 ✓ EN 13229 | EN 16510 ✓ Ecodesign | ✓ DIN+ ✓ BlmSchV2 | DIBt ✓ 15a B-VG 2015 |
| Klasyfikacja produktu | Type BE | | | |
| Sprawność energetyczna (η_{nom}) | 84,9 % | | | |
| Współczynnik efektywności energetycznej | 113,0 | | | |
| Etykieta energetyczna | A+ | | | |
| Opał | Kawałek drewna | | | |
| Długość polan | 250-350 mm | | | |
| Nominalna dawka opału | 1,92 kg/h | | | |
| Dopuszczalna dawka opału | 2,7 kg/h | | | |
| Interwał dokładania | 1 godzina | | | |
| Ilość powietrza do spalania | 24,3 m ³ /h | | | |
| Moc cieplna znamionowa (P_{nom}) | 6,9 kW | | | |
| Moc znamionowa wymiennika ciepła ($P_{w, nom}$) | --- | | | |
| Maksymalne nadciśnienie robocze (p_w) | --- | | | |
| Masa cząstek stałych w spalinach | 7,0 g/s | | | |
| Temperatura spalin przy znamionowej mocy cieplnej | 242 °C | | | |
| Średnia temperatura spalin przy szyjce przy nominalnej mocy cieplnej | 267 °C | | | |
| Ciąg komin (p_{nom}) | 12 Pa | | | |
| Klasa temperaturowa komina | T400 | | | |
| Podłączenie do wspólnego komina | Tak | | | |
| Pył O ₂ = 13 % (PM_{nom}) | 17 mg/Nm ³ | | | |
| Emisja spalin (CO w gazach spalinowych przy O ₂ = 13 %) (CO_{nom}) | 0,0732 915 mg/Nm ³ | | | |
| OGC O ₂ = 13 % (OGC_{nom}) | 33 mg/Nm ³ | | | |
| NOx O ₂ = 13 % ($NO_{x, nom}$) | 119 mg/Nm ³ | | | |
| Automatyczna regulacja spalania | --- | | | |
| Zużycie energii elektrycznej (W) | --- | | | |
| Standing air loss (V _h) | --- | | | |
| Praca przerywana (INT) / Praca ciągła (CON) | INT | | | |

Podstawowe dane techniczne

| | | | |
|--|---------------|-------|-----------------|
| Wymiary podstawowe | Wysokość (H) | 1146 | mm |
| | Szerokość (W) | 714.5 | mm |
| | Głębokość (L) | 468.5 | mm |
| Wymiary komory spalania | Wysokość (H) | 546 | mm |
| | Szerokość (W) | 546 | mm |
| | Głębokość (L) | 287 | mm |
| Wymiary drzwiczek paleniska | Wysokość (H) | 470 | mm |
| | Szerokość (W) | 652 | mm |
| | Głębokość (L) | 397 | mm |
| Wysokość osi tylnego (bocznego) wylotu spalin | --- | | mm |
| Pojemność płaszczka wodnego | --- | | l |
| Średnica komina | 180-250 | | mm |
| Średnica wylotu spalin (D_{out}) | 200 | | mm |
| Średnica CDP – centralnego doprowadzenia powietrza | 150 | | mm |
| Waga | 162 | | kg |
| Powierzchnia kratki konwekcyjnej – wlot | 500 | | cm ² |
| Powierzchnia kratki konwekcyjnej – wylot | 700 | | cm ² |

Odległość od materiałów palnych
Wskazówki

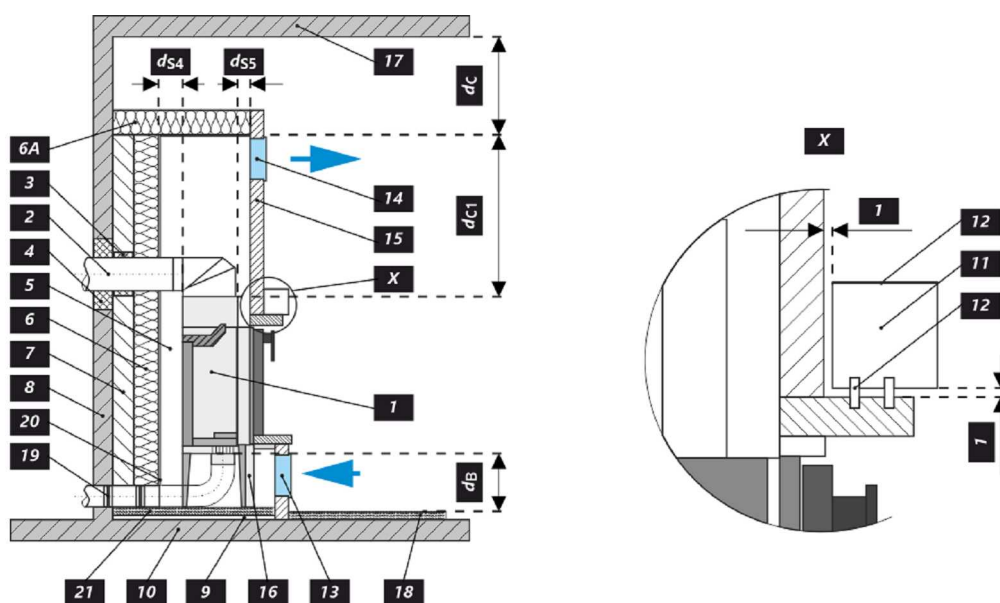
| | | | |
|---|----|------|----|
| Tylna (d_R) | | 400 | mm |
| Czołowa (d_P) | | 800 | mm |
| Czołowa do podłogi (d_F) | | --- | mm |
| Boczne (d_S) | ** | 400 | mm |
| Od strony szkła ścianki (d_{S1}) | | 800 | mm |
| Boczne – nisza (d_{S2}) | | --- | mm |
| Boczne – lokalizacja 45° (d_{S3}) | | --- | mm |
| Promieniowanie boczne (d_L) | | --- | mm |
| Od podłogi (d_B) | | --- | mm |
| Z sufitu (d_C) | | 1000 | mm |
| Od tylnej i bocznej krawędzi wkładu kominkowego do wewnętrznej strony izolacji (d_{S4}) | ** | 120 | mm |



- * Podczas instalacji i eksploatacji produktu należy przestrzegać wszystkich lokalnych przepisów, w tym dotyczących norm krajowych i europejskich.
- ** Jeżeli odległość szyby drzwi od bocznej ściany palnej wynosi $d_S < 400$ mm, natomiast nie może być $d_{S4} < 120$ mm, to ściana ta musi być zabezpieczona płytą izolacyjną SILCA 250 o szerokości 40 mm lub odpowiednim zamiennikiem.

| Legenda | Wskazówki | Opis | Materiał | Wymiar |
|---------|-----------|---|----------------------|-----------|
| 1 | | Urządzenie | 179V 0000 001 | |
| 2 | | Odprowadzanie spalin | metal | DN180-250 |
| 3 | * | Izolacja przyłącza wylotu spalin | | |
| 4 | * | Izolacja mineralna | | |
| 5 | | Przestrzeń powietrza konwekcyjnego wokół urządzenia | | |
| 6 | | Ochronna izolacja ścian | SILCA 250 | 2x50 mm |
| 6A | | Ochronna izolacja sufitu | SILCA 250 | 80 mm |
| 7 | | Mur ochronny | cegła wypalana pusta | 100 mm |
| 8 | | Ściana łatwopalna | | |
| 9 | | Płyta betonowa | | |
| 10 | | Podłoga łatwopalna | | |

| | | | |
|-----------------------|---|--|---------|
| 11 | Belka dekoracyjna / ozdobna | | |
| 12 | Belka z wentylacyjną szczeliną powietrzną | | |
| 13 | Wlot powietrza konwekcyjnego | 500 cm ² | |
| 14 | Wylot powietrza konwekcyjnego | 700 cm ² | |
| 15 | Podkład | SILCA 250 | 40 mm |
| 16 | Rama nośna | | |
| 17 | Strop łatwopalny | | |
| 18 | Ochronna płyta izolacyjna podłogi palnej | SILCA 250 | 40 mm |
| 19 | Regulacja powietrza do spalania | | |
| 20 | Ośłona z blachy przy zastosowaniu wełny mineralnej | | |
| 21 | W razie potrzeby pod urządzeniem podłożyć ochronną płytę podłogową | | |
| d_c | Od górnej krawędzi otworu wywiewnego do palnego stropu | | 1000 mm |
| d_{c1} | - Od górnej krawędzi wkładu kominkowego do spodniej strony izolacji stropu | | 300 mm |
| | - W przypadku zamontowanego wymiennika - od górnej krawędzi wymiennika do spodniej strony izolacji stropu | | --- mm |
| d_{s4} | ** | Od tylnej i bocznej krawędzi wkładu kominkowego do wewnętrznej strony izolacji | 120 mm |
| d_{s5} | | Od przedniej krawędzi wkładu kominkowego do wewnętrznej strony izolacji | 10 mm |
| d_B | | Od spodu wkładu kominkowego do niepalnej podłogi | --- mm |



A termék deklarált jellemzői

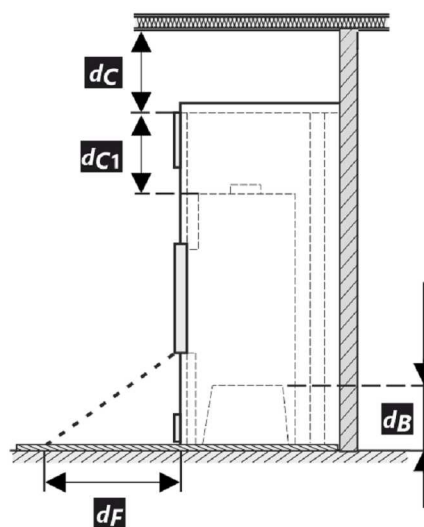
| | | | | |
|--|---------------------------------------|-------------------------|----------------------|-------------------------|
| Harmonizált műszaki előírások | EN 13240 ✓ EN 13229 | EN 16510 ✓ Ecodesign | ✓ DIN+ ✓ BImSchV2 | DIBt ✓ 15a B-VG 2015 |
| Termékosztályozás | Type BE | | | |
| Energetikai hatásfok (η_{nom}) | 84,9 % | | | |
| Energiahatékonysági mutató | 113,0 | | | |
| Energia címke | A+ | | | |
| Üzemanyag | Darabos fa | | | |
| Üzemanyag hossza | 250-350 mm | | | |
| Átlagos üzemanyag – fogyasztás | 1,92 kg/h | | | |
| Megengedett üzemanyag mennyiség | 2,7 kg/h | | | |
| Üzemanyag – ellátási intervallum | 1 óra | | | |
| Az égési levegő mennyisége | 24,3 m ³ /h | | | |
| Névleges teljesítmény (P_{nom}) | 6,9 kW | | | |
| A melegvíz hőcserélő névleges teljesítménye (P_{Wnom}) | --- kW | | | |
| Maximális üzemi túlnyomás (p_w) | --- bar | | | |
| Száraz füstgáz tömegáram hő-és áramlástechnikai számításához | 7,0 g/s | | | |
| Égéstermék-hőmérséklet névleges hőteljesítmény mellett (T_{nom}) | 242 °C | | | |
| A füstgáz hőmérséklete a füstcsonk mögött a névleges hőteljesítménynél | 267 °C | | | |
| Huzatigény (p_{nom}) | 12 Pa | | | |
| A kémény hőmérsékleti osztálya | T400 | | | |
| Csatlakozás a közös kéményhez | Igen | | | |
| Por O ₂ = 13 % (PM_{nom}) | 17 mg/Nm ³ | | | |
| Égéstermék-kibocsátás (CO a füstgázban O ₂ = 13 %) (CO_{nom}) | 0,0732 915 % mg/Nm ³ | | | |
| OGC O ₂ = 13 % (OGC_{nom}) | 33 mg/Nm ³ | | | |
| NOx O ₂ = 13 % (NO_{xnom}) | 119 mg/Nm ³ | | | |
| Automatikus égésszabályozás | --- | | | |
| Villamosenergia-fogyasztás (W) | --- W | | | |
| Álló légvesztés (V_h) | --- m ³ /h | | | |
| Szakaszos működésre (INT) / Folytonos működésre (CON) | INT | | | |

Alapvető műszaki adatok

| | | | |
|--|---------------|-------|-----------------|
| Fő méretek | Magasság (H) | 1146 | mm |
| | Szélesség (W) | 714.5 | mm |
| | Mélység (L) | 468.5 | mm |
| Az égéstér méretei | Magasság (H) | 546 | mm |
| | Szélesség (W) | 546 | mm |
| | Mélység (L) | 287 | mm |
| Kandalló ajtó méretei | Magasság (H) | 470 | mm |
| | Szélesség (W) | 652 | mm |
| | Mélység (L) | 397 | mm |
| A hátsó (oldalsó) bekötés tengelymagassága | --- | | mm |
| A melegvíz-cserélő térfogata | --- | | l |
| A füstcső átmérője | 180-250 | | mm |
| A füstcsőcsonk átmérője (D_{out}) | 200 | | mm |
| A külső levegő csatlakozás átmérője | 150 | | mm |
| Súly | 162 | | kg |
| A bemeneti szellőzőrács területe | 500 | | cm ² |
| A kimeneti szellőzőrács területe | 700 | | cm ² |

Távolság gyúlékony anyagoktól
Megjegyzés

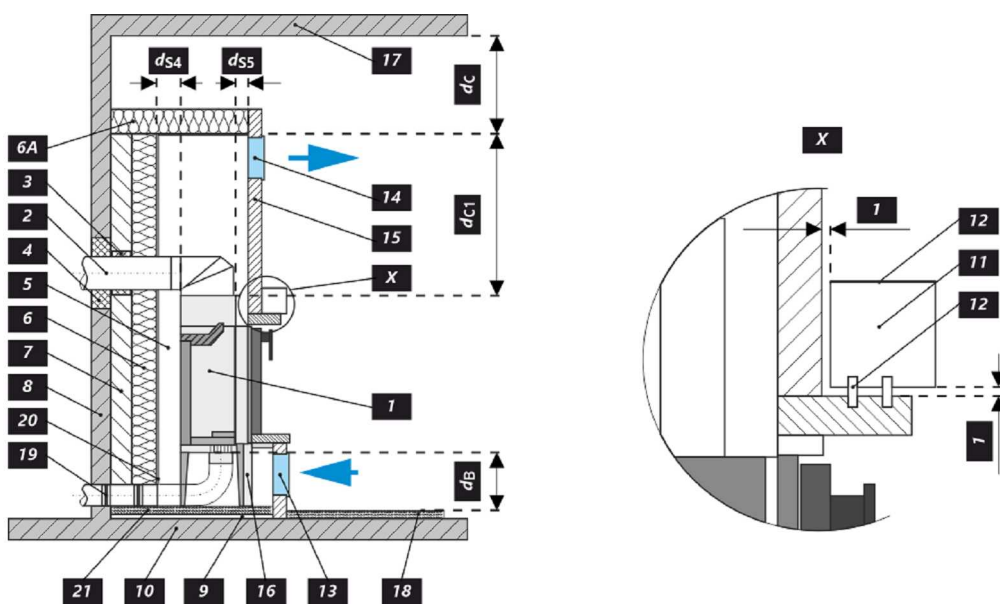
| | | | |
|---|----|------|----|
| Hátsó fal (d_R) | | 400 | mm |
| Első (d_P) | | 800 | mm |
| Első a padlóra (d_F) | | --- | mm |
| Oldalfal (d_S) | ** | 400 | mm |
| Oldalfal üveggel (d_{S1}) | | 800 | mm |
| Oldalfal – bemélyedése (d_{S2}) | | --- | mm |
| Oldalfal – elhelyezése 45° (d_{S3}) | | --- | mm |
| Oldalirányú sugárzás (d_L) | | --- | mm |
| A padlóra (d_B) | | --- | mm |
| Mennyezettől (d_C) | | 1000 | mm |
| A kandallóbetét hátsó és oldalsó szélétől a szigetelés belsejébe (d_{S4}) | ** | 120 | mm |



- * A termék telepítése és üzemeltetése során be kell tartani minden helyi előírást, beleértve a nemzeti és európai szabványokat érintő előírásokat is.
- ** Ha az ajtóüveg és az éghető oldalfal távolsága $d_S < 400$ mm, míg a nem lehet $d_{S4} < 120$ mm, akkor ezt a falat 40 mm széles SIL 250 szigetelőlappal vagy megfelelő helyettesítővel kell védeni.

| Legenda | Megjegyzés | Leírás | Anyag | Dimenzió |
|---------|------------|--|----------------------|-----------|
| 1 | | Készülék | 179V 0000 001 | |
| 2 | | Füstgáz elvezetés | fém | DN180-250 |
| 3 | * | Az égéstermék-elvezető csatlakozás szigetelése | | |
| 4 | * | Ásványi szigetelés | | |
| 5 | | Konvekciós légtér a készülék körül | | |
| 6 | | Védő falszigetelés | SILCA 250 | 2x50 mm |
| 6A | | Védő mennyezeti szigetelés | SILCA 250 | 80 mm |
| 7 | | Védőfal | üreges égetett téglá | 100 mm |
| 8 | | Gyúlékony fal | | |
| 9 | | Betonlemez | | |
| 10 | | Gyúlékony padló | | |

| | | | |
|-----------------------|---|-----------|---------------------|
| 11 | Dekoratív / díszítő gerenda | | |
| 12 | Gerenda szellőző légrésszel | | |
| 13 | Konvekciós levegő bemenet | | 500 cm ² |
| 14 | Konvekciós levegő kimenet | | 700 cm ² |
| 15 | Bélés | SILCA 250 | 40 mm |
| 16 | Tartó keret | | |
| 17 | Gyúlékony mennyezet | | |
| 18 | Védő szigetelőlemez gyúlékony padlóhoz | SILCA 250 | 40 mm |
| 19 | Égési levegő szabályozása | | |
| 20 | Fémlemez borítás ásványgyapot használatakor | | |
| 21 | Szükség esetén védő padlólemezt a készülék alá | | |
| d_c | A kipufogónyílás felső szélétől az éghető mennyezetig | | 1000 mm |
| d_{c1} | – A kandallóbetét felső szélétől a mennyezeti szigetelés alsó oldaláig – Beépített hőcserélő esetén – a hőcserélő felső szélétől a mennyezeti szigetelés alsó oldaláig | | 300 mm --- mm |
| d_{s4} | ** A kandallóbetét hátsó és oldalsó szélétől a szigetelés belsejébe | | 120 mm |
| d_{s5} | A kandallóbetét elülső szélétől a szigetelés belső oldaláig | | 10 mm |
| d_B | A kandallóbetét aljától a nem éghető padlóig | | --- mm |



Декларированные свойства изделия

| | | | | |
|---|------------------------|-------------------------|----------------------|-------------------------|
| Гармонизированный стандарт | EN 13240 ✓ EN 13229 | EN 16510 ✓ Ecodesign | ✓ DIN+ ✓ BlmSchV2 | DIBt ✓ 15a B-VG 2015 |
| Классификация изделия | Type BE | | | |
| Коэффициент энергоэффективности (η_{nom}) | 84,9 | | | % |
| Индекс энергетического КПД | 113,0 | | | |
| Этикетка энергетической эффективности | A+ | | | |
| Топливо | Кусок дерева | | | |
| Рекомендуемая длина топлива | 250-350 | | | mm |
| Средний расход топлива | 1,92 | | | kg/h |
| Допустимая загрузка топлива | 2,7 | | | kg/h |
| Интервал пополнения топлива | 1 ч | | | |
| Количество воздуха для горения | 24,3 | | | m ³ /h |
| Номинальная мощность (P_{nom}) | 6,9 | | | kW |
| Номинальная мощность тепловодного теплообменника ($P_{w,nom}$) | --- | | | kW |
| Максимальное рабочее избыточное давление (p_w) | --- | | | bar |
| Массовый расход сухих дымовых газов для расчёта дымового канала | 7,0 | | | g/s |
| Температура дымовых газов при номинальной тепловой мощности (T_{nom}) | 242 | | | °C |
| Средняя температура дымовых газов при номинальной тепловой мощности | 267 | | | °C |
| Рабочая тяга (p_{nom}) | 12 | | | Pa |
| Температурный класс дымовой трубы | T400 | | | |
| Подключение к общей дымовой трубе | Да | | | |
| Пыль O ₂ = 13 % (PM_{nom}) | 17 | | | mg/Nm ³ |
| Эмиссия дымовых газов (CO в дымовых газах при O ₂ = 13 %) (CO_{nom}) | 0,0732 915 | | | % mg/Nm ³ |
| OGC O ₂ = 13 % (OGC_{nom}) | 33 | | | mg/Nm ³ |
| NOx O ₂ = 13 % ($NO_{x,nom}$) | 119 | | | mg/Nm ³ |
| Автоматическая регулировка горения | --- | | | |
| Расход электрической энергии (W) | --- | | | W |
| Постоянная потеря воздуха (V_h) | --- | | | m ³ /h |
| Прерывистый режим работы (INT) / Непрерывный режим работы (CON) | INT | | | |

Основные технические данные

| | | | |
|---|-------------|-------|-----------------|
| Размеры | Высота (H) | 1146 | mm |
| | Ширина (W) | 714.5 | mm |
| | Глубина (L) | 468.5 | mm |
| Размеры камеры сгорания | Высота (H) | 546 | mm |
| | Ширина (W) | 546 | mm |
| | Глубина (L) | 287 | mm |
| Размеры дверки топочной камеры | Высота (H) | 470 | mm |
| | Ширина (W) | 652 | mm |
| | Глубина (L) | 397 | mm |
| Высота оси заднего (бокового) отвода | --- | | mm |
| Объём тепловодного теплообменника | --- | | l |
| Диаметр дымохода | 180-250 | | mm |
| Диаметр дымовой горловины (D_{out}) | 200 | | mm |
| Диаметр центрального подвода воздуха | 150 | | mm |
| Масса | 162 | | kg |
| Площадь входной вентиляционной решётки | 500 | | cm ² |
| Площадь выходной вентиляционной решётки | 700 | | cm ² |

Расстояние до горючих материалов
Примечание

| | | | |
|--|----|------|----|
| Заднее (d_R) | | 400 | mm |
| Переднее (d_P) | | 800 | mm |
| Переднее нижне (d_F) | | --- | mm |
| Бокове (d_S) | ** | 400 | mm |
| Бокове со стеклом (d_{S1}) | | 800 | mm |
| Бокове – ниша (d_{S2}) | | --- | mm |
| Бокове – размещение 45° (d_{S3}) | | --- | mm |
| Боковое излучение (d_L) | | --- | mm |
| От пола (d_B) | | --- | mm |
| От потолка (d_C) | | 1000 | mm |
| От заднего и бокового края каминной топки к внутренней части утеплителя (d_{S4}) | ** | 120 | mm |



- * При монтаже и эксплуатации изделия должны соблюдаться все местные нормативы, включая предписания, относящиеся к государственным и европейским стандартам.
- ** Если расстояние от дверного стекла до стены из горючего материала $d_S < 400$ мм, а не должно быть $d_{S4} < 120$ мм, эта стена должна быть защищена изоляционной плитой SILCA 250 шириной 40 мм или соответствующей заменой.

| Легенда | Примечание | Описание | Материал | Размер |
|---------|------------|---|------------------------------|-----------|
| 1 | | Прибор | 179V 0000 001 | |
| 2 | | Отвод дымовых газов | металл | DN180-250 |
| 3 | * | Изоляция патрубка выхода дымовых газов | | |
| 4 | * | Минеральная изоляция | | |
| 5 | | Конвекционное воздушное пространство вокруг прибора | | |
| 6 | | Защитная изоляция стен | SILCA 250 | 2x50 mm |
| 6A | | Защитная изоляция потолка | SILCA 250 | 80 mm |
| 7 | | Защитная изоляция потолка | пустотелый обожженный кирпич | 100 mm |
| 8 | | Легковоспламеняющаяся стена | | |
| 9 | | Бетонная плита | | |

| | | | |
|-----------------------|--|-----------|---------------------|
| 10 | Легковоспламеняющийся пол | | |
| 11 | Декоративная / декоративная балка | | |
| 12 | Балка с вентиляционным зазором | | |
| 13 | Вход конвекционного воздуха | | 500 cm ² |
| 14 | Выход конвекционного воздуха | | 700 cm ² |
| 15 | Обшивка | SILCA 250 | 40 mm |
| 16 | Опорная рама | | |
| 17 | Легковоспламеняющийся потолок | | |
| 18 | Защитная теплоизоляционная плита горючего пола | SILCA 250 | 40 mm |
| 19 | Регулировка воздуха для горения | | |
| 20 | Покрытие листовым металлом при использовании минеральной ваты | | |
| 21 | При необходимости защитная пластина пола под прибором От верхней кромки вытяжного отверстия до горючего потолка | | |
| d_c | От верхней кромки вытяжного отверстия до горючего потолка | | 1000 mm |
| d_{c1} | – От верхнего края каминной топки до нижней стороны утеплителя потолка – В случае установленного теплообменника – от верхнего края теплообменника до нижней части потолочной изоляции | | 300 mm --- mm |
| d_{s4} | ** От заднего и бокового края каминной топки к внутренней части утеплителя | | 120 mm |
| d_{s5} | От переднего края топки до внутренней части утеплителя | | 10 mm |
| d_B | От низа каминной топки до негорючего пола | | --- mm |

