

Deklarované vlastnosti výrobku

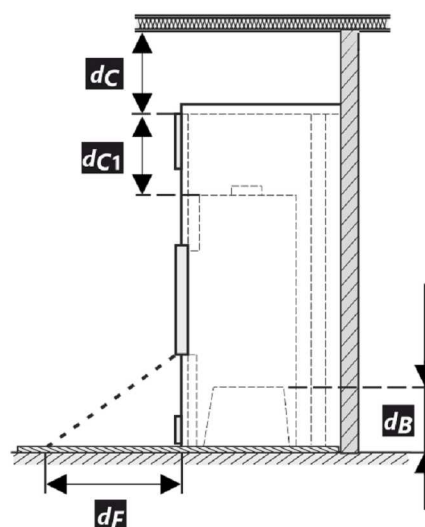
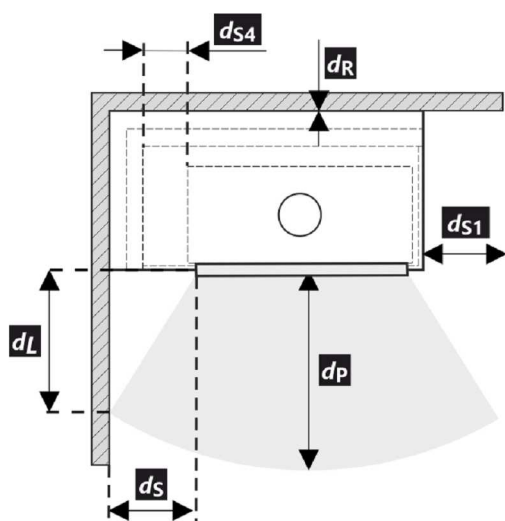
Harmonizovaná norma	EN 13240 ✓ EN 13229	EN 16510 ✓ Ecodesign	DIN+ ✓ BImSchV2	DIBt ✓ 15a B-VG 2015
Klasifikace výrobku	Type BE			
Energetická účinnost (η_{nom})				85,7 %
Index energetické účinnosti				114,3
Energetický štítek				A+
Palivo	Kusové dřevo			
Doporučená délka paliva				200-350 mm
Průměrná spotřeba paliva				1,63 kg/h
Povolená dávka paliva				2,2 kg/h
Interval dodávky paliva				1 hodina
Množství spalovacího vzduchu				20,7 m ³ /h
Jmenovitý výkon (P_{nom})				5,7 kW
Jmenovitý výkon teplovodního výměníku (P_{Wnom})				--- kW
Maximální provozní přetlak (p_w)				--- bar
Hmotnostní průtok suchých spalin pro výpočet spalinových cest				6,4 g/s
Teplota spalin při jmenovitém tepelném výkonu (T_{nom})				206 °C
Průměrná teplota spalin za hrdlem při jmenovitém tepelném výkonu				213 °C
Provozní tah (p_{nom})				12 Pa
Teplotní třída komína				T400
Připojení na společný komín				Ano
Prach O ₂ = 13 % (PM_{nom})				11 mg/Nm ³
Emise spalin (CO ve spalinách při O ₂ = 13 %) (CO_{nom})				0,0752 % 940 mg/Nm ³
OGC O ₂ = 13 % (OGC_{nom})				53 mg/Nm ³
NOx O ₂ = 13 % (NO_{xnom})				118 mg/Nm ³
Automatická regulace hoření				---
Spotřeba elektrické energie (W)				--- W
Stálá ztráta vzduchu (V_h)				--- m ³ /h
Přerušovaný provoz (INT) / Nepřetržitý provoz (CON)				INT

Základní technické údaje

Rozměry	Výška (H)	983	mm
	Šířka (W)	600	mm
	Hloubka (L)	375	mm
Rozměry spalovací komory	Výška (H)	440	mm
	Šířka (W)	469	mm
	Hloubka (L)	210	mm
Rozměry dveří topeniště	Výška (H)	407	mm
	Šířka (W)	577,5	mm
	Hloubka (L)	307	mm
Výška osy zadního (bočního) vývodu			--- mm
Objem teplovodního výměníku			--- l
Průměr kouřovodu			150 mm
Průměr kouřového hrdla (D_{out})			150 mm
Průměr centrálního přívodu vzduchu			125 mm
Hmotnost			113 kg
Plocha vstupní větrací mřížky			500 cm ²
Plocha výstupní větrací mřížky			700 cm ²

Vzdálenost od hořlavých materiálů
Poznámka

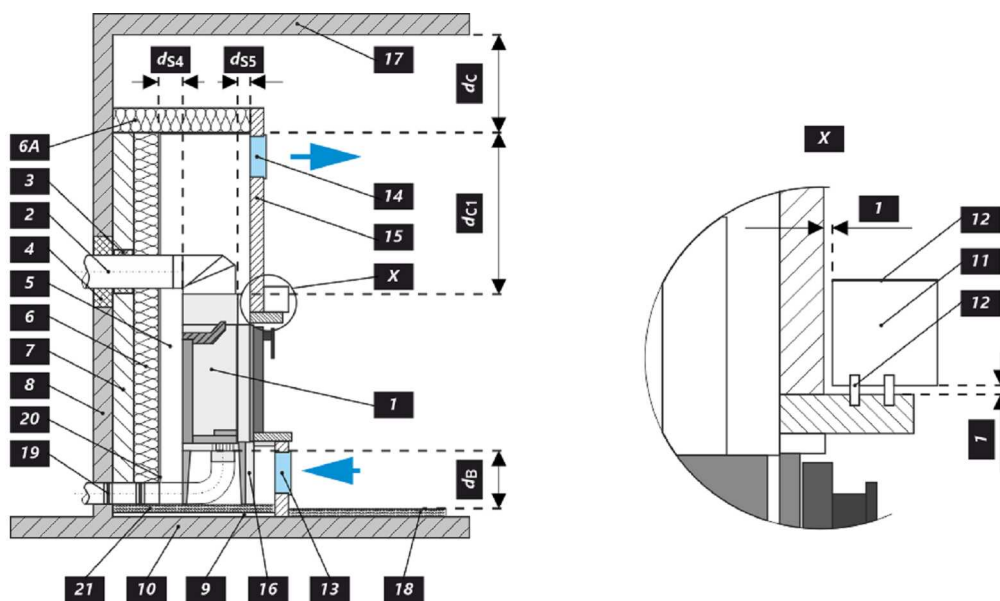
Zadní (d_R)		400	mm
Čelní (d_P)		800	mm
Čelní k podlaze (d_F)		---	mm
Boční (d_S)	**	400	mm
Boční se sklem (d_{S1})		800	mm
Boční – výklenek (d_{S2})		---	mm
Boční – umístění 45° (d_{S3})		---	mm
Boční záření (d_L)		---	mm
Od podlahy (d_B)		---	mm
Od stropu (d_C)		1000	mm
Od zadní a boční hrany krbové vložky k vnitřní straně izolace (d_{S4})	**	120	mm



- * Při montáži a provozu výrobku, musí být dodrženy všechny místní předpisy, včetně předpisů, které se týkají národních a evropských norem.
- ** Pokud je vzdálenost od skla dveří k hořlavé boční stěně $d_S < 400$ mm, přičemž nesmí být $d_{S4} < 120$ mm, musí se tato zeď chránit izolační deskou SILCA 250 šířky 40 mm, nebo adekvátní náhradou.

Legenda	Poznámka	Popis	Materiál	Rozměr
1		Spotřebič	179D 0000 002	
2		Odvod spalin	kov	DN150
3	*	Izolace přípojky pro odvod spalin		
4	*	Minerální izolace		
5		Konvekční vzduchový prostor kolem spotřebiče		
6		Ochranná izolace stěn	SILCA 250	2x50 mm
6A		Ochranná izolace stropu	SILCA 250	80 mm
7		Ochranná stěna	dutá cihla pálená	100 mm
8		Hořlavá stěna		
9		Betonová deska		
10		Hořlavá podlaha		

11	Dekoratívní / ozdobný nosník		
12	Nosník s větrací vzduchovou mezerou		
13	Vstup konvekčního vzduchu		500 cm ²
14	Výstup konvekčního vzduchu		700 cm ²
15	Obložení	SILCA 250	40 mm
16	Nosný rám		
17	Hořlavý strop		
18	Ochranná izolační deska hořlavé podlahy	SILCA 250	40 mm
19	Regulace spalovacího vzduchu		
20	Plechový kryt v případě použití minerální vaty		
21	V případě potřeby ochranná deska podlahy pod spotřebičem		
d_c	Od horní hrany výdechového otvoru k hořlavému stropu		1000 mm
d_{c1}	– Od horní hrany krbové vložky po spodní stranu izolace stropu – V případě instalovaného výměníku – od horní hrany výměníku po spodní stranu izolace stropu		300 mm --- mm
d_{s4}	** Od zadní a boční hrany krbové vložky k vnitřní straně izolace		120 mm
d_{s5}	Od čelní hrany krbové vložky k vnitřní straně izolace		10 mm
d_B	Od dna krbové vložky k nehořlavé podlaze		--- mm



Deklarované vlastnosti výrobku

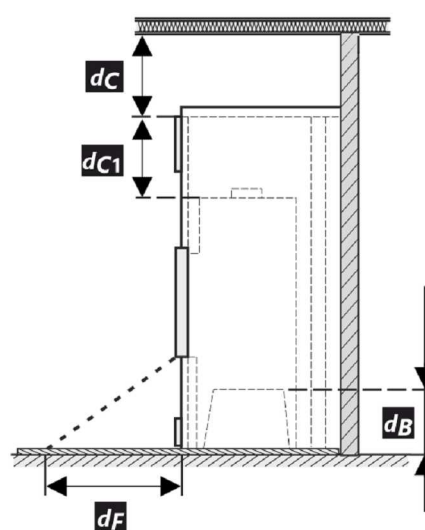
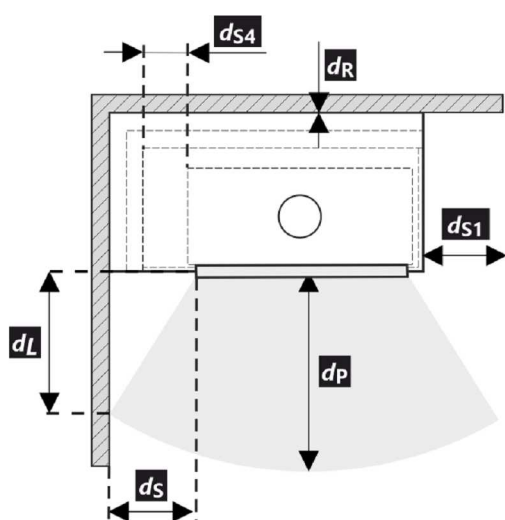
Harmonizovaná norma	EN 13240 ✓ EN 13229	EN 16510 ✓ Ecodesign	DIN+ ✓ BImSchV2	DIBt ✓ 15a B-VG 2015
Klasifikácia výrobku	Type BE			
Energetická účinnosť (η_{nom})				85,7 %
Index energetickej účinnosti				114,3
Energetický štítok				A+
Palivo	Kusové drevo			
Dĺžka paliva				200-350 mm
Priemerná spotreba paliva				1,63 kg/h
Povolená dávka paliva				2,2 kg/h
Interval dodávky paliva				1 hodina
Množstvo spaľovacieho vzduchu				20,7 m ³ /h
Menovitý výkon (P_{nom})				5,7 kW
Menovitý výkon teplovodného výmenníka (P_{Wnom})				--- kW
Maximálny prevádzkový pretlak (p_w)				--- bar
Hmotnostný prietok suchých spalín na výpočet spalínovej cesty				6,4 g/s
Teplota spalín pri menovitom tepelnom výkone (T_{nom})				206 °C
Priemerná teplota spalín pri menovitom tepelnom výkone za hrdlom				213 °C
Prevádzkový ťah (p_{nom})				12 Pa
Teplotná trieda komína				T400
Pripojenie na spoločný komín				Áno
Prach O ₂ = 13 % (PM_{nom})				11 mg/Nm ³
Emisie spalín (CO v spalínach pri O ₂ = 13 %) (CO_{nom})				0,0752 % 940 mg/Nm ³
OGC O ₂ = 13 % (OGC_{nom})				53 mg/Nm ³
NOx O ₂ = 13 % (NO_{Xnom})				118 mg/Nm ³
Automatická regulácia spaľovania				---
Spotreba elektrickej energie (W)				--- W
Stála strata vzduchu (V_h)				--- m ³ _N /h
Prerušovaná prevádzka (INT) / Nepretržitá prevádzka (CON)				INT

Základní technické údaje

Rozmery	Výška (H)	983	mm
	Šírka (W)	600	mm
	Hĺbka (L)	375	mm
Rozmery spaľovacej komory	Výška (H)	440	mm
	Šírka (W)	469	mm
	Hĺbka (L)	210	mm
Rozmery dvierok ohniska	Výška (H)	407	mm
	Šírka (W)	577,5	mm
	Hĺbka (L)	307	mm
Výška osí zadného (bočného) vývodu			--- mm
Objem teplovodného výmenníka			--- l
Priemer dymovodu			150 mm
Priemer dymového hrdla (D_{out})			150 mm
Priemer centrálného prívodu vzduchu			125 mm
Hmotnosť			113 kg
Oblasť vstupnej vetracej mriežky			500 cm ²
Oblasť výstupnej vetracej mriežky			700 cm ²

Vzdialenosť od horľavých materiálov
Poznámka

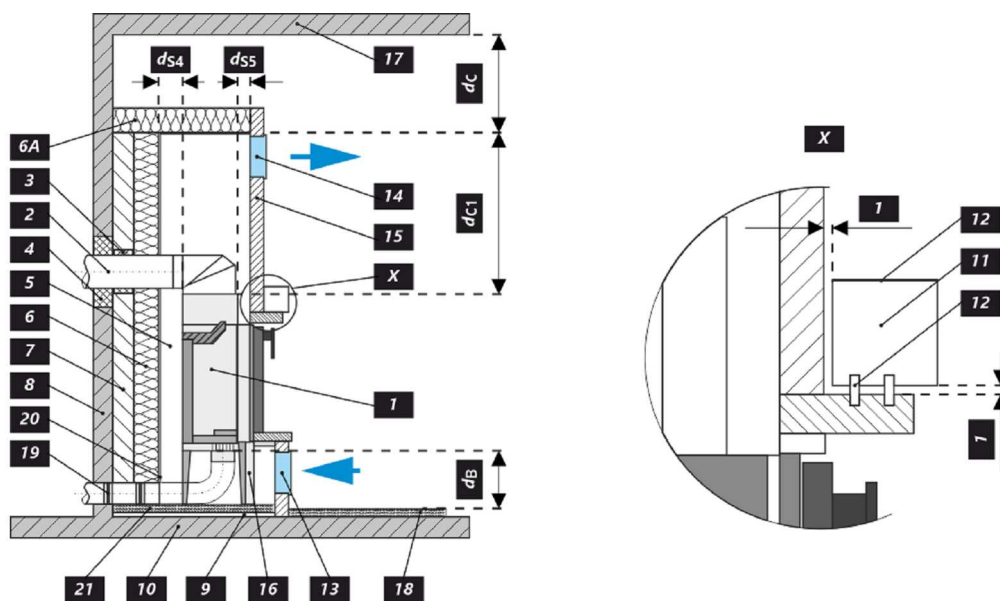
Zadná (d_R)		400	mm
Čelná (d_P)		800	mm
Čelná k podlahe (d_F)		---	mm
Bočná (d_S)	**	400	mm
Bočná presklená stena (d_{S1})		800	mm
Bočná – výklenok (d_{S2})		---	mm
Bočná – umiestnenia 45° (d_{S3})		---	mm
Bočné žiarenie (d_L)		---	mm
Od podlahy (d_B)		---	mm
Od stropu (d_C)		1000	mm
Od zadnej a bočnej hrany krbovej vložky k vnútornej strane izolácie (d_{S4})	**	120	mm



- * Pri montáži a prevádzke výrobku musia byť dodržané všetky miestne predpisy vrátane predpisov, ktoré sa týkajú národných a európskych noriem.
- ** Pokiaľ je vzdialenosť od skla dvierok k horľavej bočnej stene $d_S < 400$ mm, pričom nesmie byť $d_{S4} < 120$ mm, musí sa tento múr chrániť izolačnou doskou SILCA 250 šírky 40 mm, alebo adekvátnou náhradou.

Legenda	Poznámka	Popis	Materiál	Rozmer
1		Spotrebič	179D 0000 002	
2		Odvod spalín	kov	DN150
3	*	Izolácia prípojky na odvod spalín		
4	*	Minerálna izolácia		
5		Konvekčný vzduchový priestor okolo spotrebiča		
6		Ochranná izolácia stien	SILCA 250	2x50 mm
6A		Ochranná izolácia stropu	SILCA 250	80 mm
7		Ochranná stena	dutá tehla pálená	100 mm
8		Horľavá stena		
9		Betonová deska		
10		Horľavá stena		

11	Dekoratívne / ozdobný nosník		
12	Nosník s vetracou vzduchovou medzerou		
13	Vstup konvekčného vzduchu		500 cm ²
14	Výstup konvekčného vzduchu		700 cm ²
15	Obloženie	SILCA 250	40 mm
16	Nosný rám		
17	Horľavý strop		
18	Ochranná izolačná doska horľavej podlahy	SILCA 250	40 mm
19	Regulácia spaľovacieho vzduchu		
20	Plechový kryt v prípade použitia minerálnej vaty		
21	V prípade potreby ochranná doska podlahy pod spotrebičom		
d_c	Od hornej hrany výdychového otvoru k horľavému stropu		1000 mm
d_{c1}	- Od hornej hrany krbovej vložky po spodnú stranu izolácie stropu		300 mm
	- V prípade inštalovaného výmenníka - od hornej hrany výmenníka po spodnú stranu izolácie stropu		--- mm
d_{s4}	** Od zadnej a bočnej hrany krbovej vložky k vnútornej strane izolácie		120 mm
d_{s5}	Od čelnej hrany krbovej vložky k vnútornej strane izolácie		10 mm
d_B	Od dna krbovej vložky k nehorľavej podlahe		--- mm



Deklarowane właściwości produktu

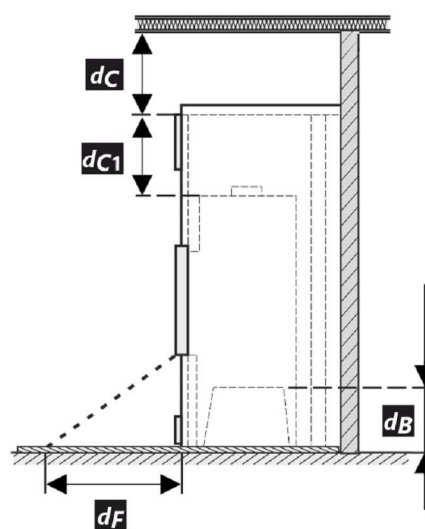
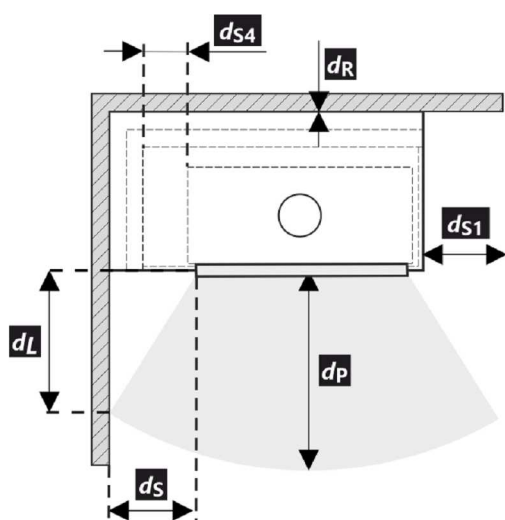
Powiązana specyfikacja techniczna	EN 13240 ✓ EN 13229	EN 16510 ✓ Ecodesign	DIN+ ✓ BlmSchV2	DIBt ✓ 15a B-VG 2015	
Klasyfikacja produktu	Type BE				
Sprawność energetyczna (η_{nom})	85,7				%
Współczynnik efektywności energetycznej	114,3				
Etykieta energetyczna	A+				
Opał	Kawałek drewna				
Długość polan	200-350				mm
Nominalna dawka opału	1,63				kg/h
Dopuszczalna dawka opału	2,2				kg/h
Interwał dokładania	1 godzina				
Ilość powietrza do spalania	20,7				m ³ /h
Moc cieplna znamionowa (P_{nom})	5,7				kW
Moc znamionowa wymiennika ciepła ($P_{w, nom}$)	---				kW
Maksymalne nadciśnienie robocze (p_w)	---				bar
Masa cząstek stałych w spalinach	6,4				g/s
Temperatura spalin przy znamionowej mocy cieplnej	206				°C
Średnia temperatura spalin przy szyjce przy nominalnej mocy cieplnej	213				°C
Ciąg komin (p_{nom})	12				Pa
Klasa temperaturowa komina	T400				
Podłączenie do wspólnego komina	Tak				
Pył O ₂ = 13 % (PM_{nom})	11				mg/Nm ³
Emisja spalin (CO w gazach spalinowych przy O ₂ = 13 %) (CO_{nom})	0,0752 940				% mg/Nm ³
OGC O ₂ = 13 % (OGC_{nom})	53				mg/Nm ³
NOx O ₂ = 13 % ($NO_{x, nom}$)	118				mg/Nm ³
Automatyczna regulacja spalania	---				
Zużycie energii elektrycznej (W)	---				W
Standing air loss (V_h)	---				m ³ _N /h
Praca przerywana (INT) / Praca ciągła (CON)	INT				

Podstawowe dane techniczne

Wymiary podstawowe	Wysokość (H)	983	mm
	Szerokość (W)	600	mm
	Głębokość (L)	375	mm
Wymiary komory spalania	Wysokość (H)	440	mm
	Szerokość (W)	469	mm
	Głębokość (L)	210	mm
Wymiary drzwiczek paleniska	Wysokość (H)	407	mm
	Szerokość (W)	577,5	mm
	Głębokość (L)	307	mm
Wysokość osi tylnego (bocznego) wylotu spalin	---		mm
Pojemność płaszczu wodnego	---		l
Średnica komina	150		mm
Średnica wylotu spalin (D_{out})	150		mm
Średnica CDP – centralnego doprowadzenia powietrza	125		mm
Waga	113		kg
Powierzchnia kratki konwekcyjnej – wlot	500		cm ²
Powierzchnia kratki konwekcyjnej – wylot	700		cm ²

Odległość od materiałów palnych
Wskazówki

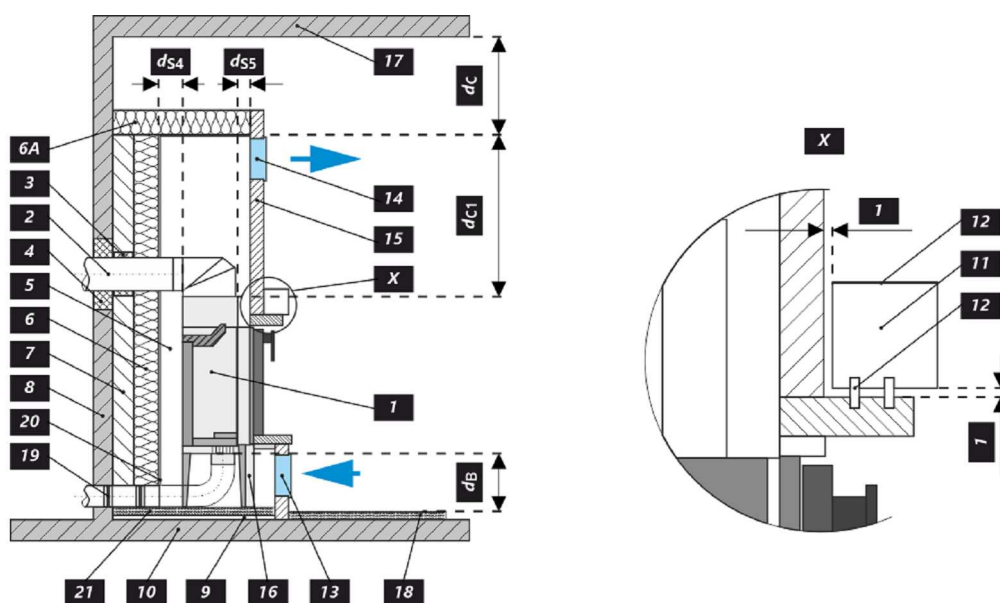
Tyłna (d_R)		400	mm
Czołowa (d_P)		800	mm
Czołowa do podłogi (d_F)		---	mm
Boczne (d_S)	**	400	mm
Od strony szkła ścianki (d_{S1})		800	mm
Boczne – nisza (d_{S2})		---	mm
Boczne – lokalizacja 45° (d_{S3})		---	mm
Promieniowanie boczne (d_L)		---	mm
Od podłogi (d_B)		---	mm
Z sufitu (d_C)		1000	mm
Od tylnej i bocznej krawędzi wkładu kominkowego do wewnętrznej strony izolacji (d_{S4})	**	120	mm



- * Podczas instalacji i eksploatacji produktu należy przestrzegać wszystkich lokalnych przepisów, w tym dotyczących norm krajowych i europejskich.
- ** Jeżeli odległość szyby drzwi od bocznej ściany palnej wynosi $d_S < 400$ mm, natomiast nie może być $d_{S4} < 120$ mm, to ściana ta musi być zabezpieczona płytą izolacyjną SILCA 250 o szerokości 40 mm lub odpowiednim zamiennikiem.

Legenda	Wskazówki	Opis	Materiał	Wymiar
1		Urządzenie	179D 0000 002	
2		Odprowadzanie spalin	metal	DN150
3	*	Izolacja przyłącza wylotu spalin		
4	*	Izolacja mineralna		
5		Przestrzeń powietrza konwekcyjnego wokół urządzenia		
6		Ochronna izolacja ścian	SILCA 250	2x50 mm
6A		Ochronna izolacja sufitu	SILCA 250	80 mm
7		Mur ochronny	cegła wypalana pusta	100 mm
8		Ściana łatwopalna		
9		Płyta betonowa		
10		Podłoga łatwopalna		

11	Belka dekoracyjna / ozdobna		
12	Belka z wentylacyjną szczeliną powietrzną		
13	Wlot powietrza konwekcyjnego		500 cm ²
14	Wylot powietrza konwekcyjnego		700 cm ²
15	Podkład	SILCA 250	40 mm
16	Rama nośna		
17	Strop łatwopalny		
18	Ochronna płyta izolacyjna podłogi palnej	SILCA 250	40 mm
19	Regulacja powietrza do spalania		
20	Ośłona z blachy przy zastosowaniu wełny mineralnej		
21	W razie potrzeby pod urządzeniem podłożyć ochronną płytę podłogową		
d_c	Od górnej krawędzi otworu wywiewnego do palnego stropu		1000 mm
d_{c1}	- Od górnej krawędzi wkładu kominkowego do spodniej strony izolacji stropu		300 mm
	- W przypadku zamontowanego wymiennika - od górnej krawędzi wymiennika do spodniej strony izolacji stropu		--- mm
d_{s4}	**	Od tylnej i bocznej krawędzi wkładu kominkowego do wewnętrznej strony izolacji	120 mm
d_{s5}		Od przedniej krawędzi wkładu kominkowego do wewnętrznej strony izolacji	10 mm
d_B		Od spodu wkładu kominkowego do niepalnej podłogi	--- mm



A termék deklarált jellemzői

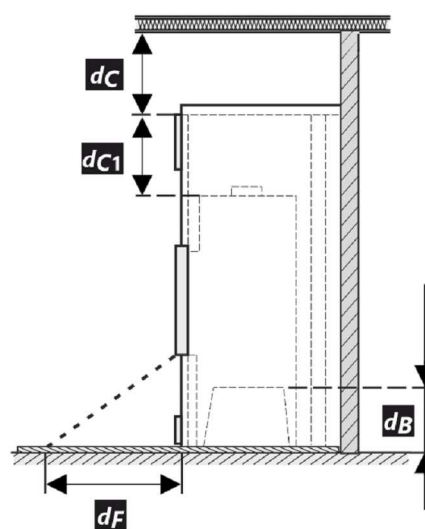
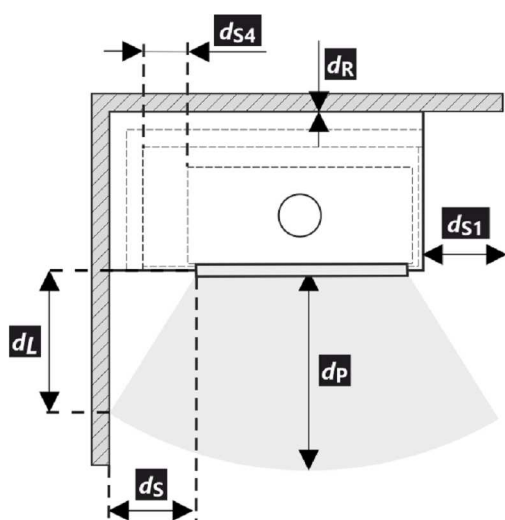
Harmonizált műszaki előírások	EN 13240 ✓ EN 13229	EN 16510 ✓ Ecodesign	DIN+ ✓ BImSchV2	DIBt ✓ 15a B-VG 2015	
Termékosztályozás	Type BE				
Energetikai határfok (η_{nom})	85,7				%
Energiahatékonysági mutató	114,3				
Energia címke	A+				
Üzemanyag	Darabos fa				
Üzemanyag hossza	200-350				mm
Átlagos üzemanyag – fogyasztás	1,63				kg/h
Megengedett üzemanyag mennyiség	2,2				kg/h
Üzemanyag – ellátási intervallum	1 óra				
Az égési levegő mennyisége	20,7				m ³ /h
Névleges teljesítmény (P_{nom})	5,7				kW
A melegvíz hőcserélő névleges teljesítménye (P_{Wnom})	---				kW
Maximális üzemi túlnyomás (p_w)	---				bar
Száraz füstgáz tömegáram hő-és áramlástechnikai számításához	6,4				g/s
Égéstermék-hőmérséklet névleges hőteljesítmény mellett (T_{nom})	206				°C
A füstgáz hőmérséklete a füstcsonk mögött a névleges hőteljesítménynél	213				°C
Huzatigény (p_{nom})	12				Pa
A kémény hőmérsékleti osztálya	T400				
Csatlakozás a közös kéményhez	Igen				
Por $O_2 = 13\%$ (PM_{nom})	11				mg/Nm ³
Égéstermék-kibocsátás (CO a füstgázban $O_2 = 13\%$) (CO_{nom})	0,0752 940				% mg/Nm ³
OGC $O_2 = 13\%$ (OGC_{nom})	53				mg/Nm ³
NOx $O_2 = 13\%$ (NO_{Xnom})	118				mg/Nm ³
Automatikus égésszabályozás	---				
Villamosenergia-fogyasztás (W)	---				W
Álló légvesztés (V_h)	---				m ³ /h
Szakaszos működésre (INT) / Folytonos működésre (CON)	INT				

Alapvető műszaki adatok

Fő méretek	Magasság (H)	983	mm
	Szélesség (W)	600	mm
	Mélység (L)	375	mm
Az égéstér méretei	Magasság (H)	440	mm
	Szélesség (W)	469	mm
	Mélység (L)	210	mm
Kandalló ajtó méretei	Magasság (H)	407	mm
	Szélesség (W)	577,5	mm
	Mélység (L)	307	mm
A hátsó (oldalsó) bekötés tengelymagassága	---		mm
A melegvíz-cserélő térfogata	---		l
A füstcső átmérője	150		mm
A füstcsőcsonk átmérője (D_{out})	150		mm
A külső levegő csatlakozás átmérője	125		mm
Súly	113		kg
A bemeneti szellőzőrács területe	500		cm ²
A kimeneti szellőzőrács területe	700		cm ²

Távolság gyúlékony anyagoktól
Megjegyzés

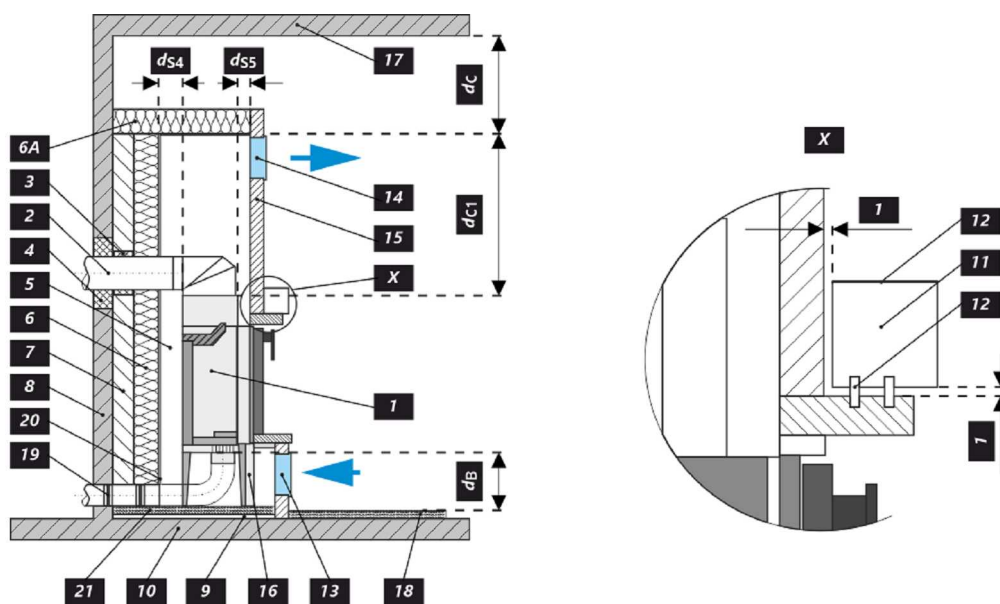
Hátsó fal (d_R)		400	mm
Első (d_P)		800	mm
Első a padlóra (d_F)		---	mm
Oldalfal (d_S)	**	400	mm
Oldalfal üveggel (d_{S1})		800	mm
Oldalfal – bemélyedése (d_{S2})		---	mm
Oldalfal – elhelyezése 45° (d_{S3})		---	mm
Oldalirányú sugárzás (d_L)		---	mm
A padlóra (d_B)		---	mm
Mennyezettől (d_C)		1000	mm
A kandallóbetét hátsó és oldalsó szélétől a szigetelés belsejébe (d_{S4})	**	120	mm



- * A termék telepítése és üzemeltetése során be kell tartani minden helyi előírást, beleértve a nemzeti és európai szabványokat érintő előírásokat is.
- ** Ha az ajtóüveg és az éghető oldalfal távolsága $d_S < 400$ mm, míg a nem lehet $d_{S4} < 120$ mm, akkor ezt a falat 40 mm széles SIL 250 szigetelőlappal vagy megfelelő helyettesítővel kell védeni.

Legenda	Megjegyzés	Leírás	Anyag	Dimenzió
1		Készülék	179D 0000 002	
2		Füstgáz elvezetés	fém	DN150
3	*	Az égéstermék-elvezető csatlakozás szigetelése		
4	*	Ásványi szigetelés		
5		Konvekciós légtér a készülék körül		
6		Védő falszigetelés	SILCA 250	2x50 mm
6A		Védő mennyezeti szigetelés	SILCA 250	80 mm
7		Védőfal	üreges égetett téglá	100 mm
8		Gyúlékony fal		
9		Betonlemez		
10		Gyúlékony padló		

11	Dekoratív / díszítő gerenda		
12	Gerenda szellőző légrésszel		
13	Konvekciós levegő bemenet		500 cm ²
14	Konvekciós levegő kimenet		700 cm ²
15	Bélés	SILCA 250	40 mm
16	Tartó keret		
17	Gyúlékony mennyezet		
18	Védő szigetelőlemez gyúlékony padlóhoz	SILCA 250	40 mm
19	Égési levegő szabályozása		
20	Fémlemez borítás ásványgyapot használatakor		
21	Szükség esetén védő padlólemezt a készülék alá		
d_c	A kipufogónyílás felső szélétől az éghető mennyezetig		1000 mm
d_{c1}	– A kandallóbetét felső szélétől a mennyezeti szigetelés alsó oldaláig – Beépített hőcserélő esetén – a hőcserélő felső szélétől a mennyezeti szigetelés alsó oldaláig		300 mm --- mm
d_{s4}	** A kandallóbetét hátsó és oldalsó szélétől a szigetelés belsejébe		120 mm
d_{s5}	A kandallóbetét elülső szélétől a szigetelés belső oldaláig		10 mm
d_B	A kandallóbetét aljától a nem éghető padlóig		--- mm



Декларированные свойства изделия

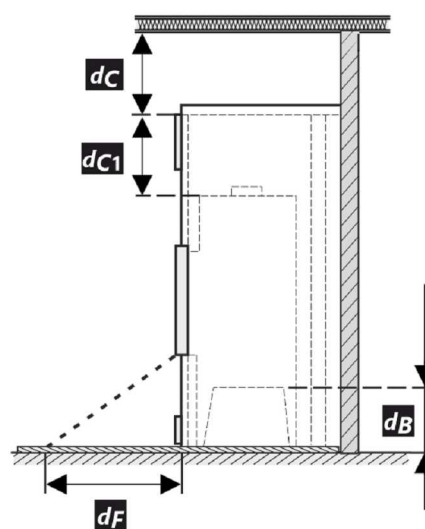
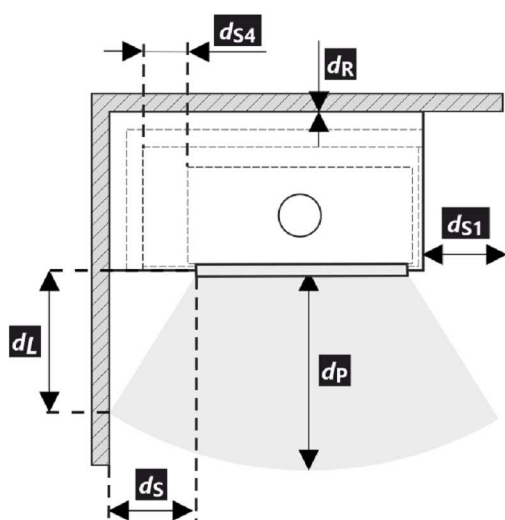
Гармонизированный стандарт	EN 13240 ✓ EN 13229	EN 16510 ✓ Ecodesign	DIN+ ✓ BlmSchV2	DIBt ✓ 15a B-VG 2015	
Классификация изделия	Type BE				
Коэффициент энергоэффективности (η_{nom})	85,7				%
Индекс энергетического КПД	114,3				
Этикетка энергетической эффективности	A+				
Топливо	Кусок дерева				
Рекомендуемая длина топлива	200-350				mm
Средний расход топлива	1,63				kg/h
Допустимая загрузка топлива	2,2				kg/h
Интервал пополнения топлива	1 ч				
Количество воздуха для горения	20,7				m ³ /h
Номинальная мощность (P_{nom})	5,7				kW
Номинальная мощность тепловодного теплообменника (P_{Wnom})	---				kW
Максимальное рабочее избыточное давление (p_w)	---				bar
Массовый расход сухих дымовых газов для расчёта дымового канала	6,4				g/s
Температура дымовых газов при номинальной тепловой мощности (T_{nom})	206				°C
Средняя температура дымовых газов при номинальной тепловой мощности	213				°C
Рабочая тяга (p_{nom})	12				Pa
Температурный класс дымовой трубы	T400				
Подключение к общей дымовой трубе	Да				
Пыль O ₂ = 13 % (PM_{nom})	11				mg/Nm ³
Эмиссия дымовых газов (CO в дымовых газах при O ₂ = 13 %) (CO_{nom})	0,0752 940				% mg/Nm ³
OGC O ₂ = 13 % (OGC_{nom})	53				mg/Nm ³
NOx O ₂ = 13 % (NO_{xnom})	118				mg/Nm ³
Автоматическая регулировка горения	---				
Расход электрической энергии (W)	---				W
Постоянная потеря воздуха (V_h)	---				m ³ /h
Прерывистый режим работы (INT) / Непрерывный режим работы (CON)	INT				

Основные технические данные

Размеры	Высота (H)	983	mm
	Ширина (W)	600	mm
	Глубина (L)	375	mm
Размеры камеры сгорания	Высота (H)	440	mm
	Ширина (W)	469	mm
	Глубина (L)	210	mm
Размеры дверки топочной камеры	Высота (H)	407	mm
	Ширина (W)	577,5	mm
	Глубина (L)	307	mm
Высота оси заднего (бокового) отвода	---		mm
Объём тепловодного теплообменника	---		l
Диаметр дымохода	150		mm
Диаметр дымовой горловины (D_{out})	150		mm
Диаметр центрального подвода воздуха	125		mm
Масса	113		kg
Площадь входной вентиляционной решётки	500		cm ²
Площадь выходной вентиляционной решётки	700		cm ²

Расстояние до горючих материалов
Примечание

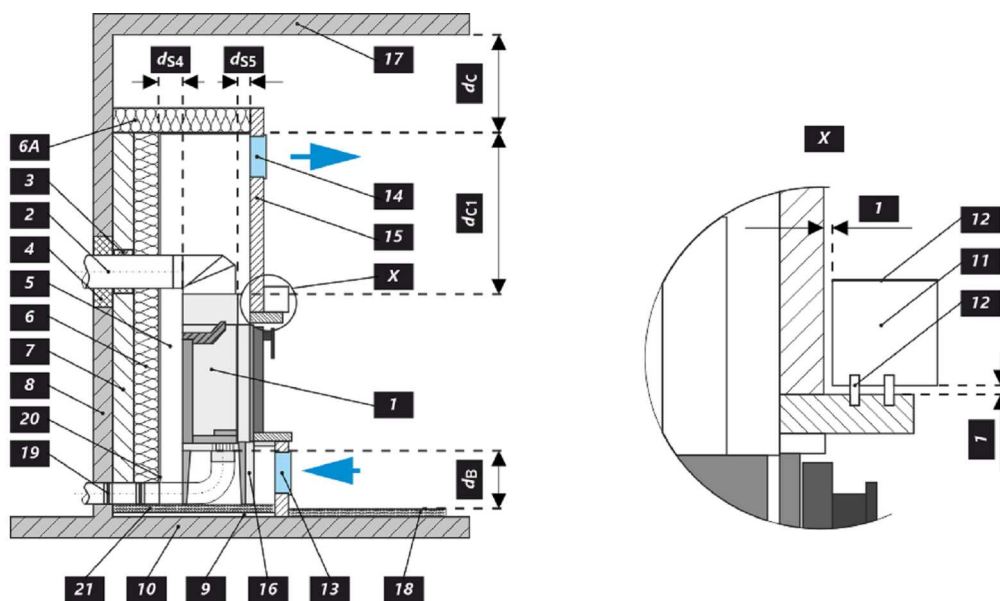
Заднее (d_R)		400	mm
Переднее (d_P)		800	mm
Переднее нижне (d_F)		---	mm
Бокове (d_S)	**	400	mm
Бокове со стеклом (d_{S1})		800	mm
Бокове – ниша (d_{S2})		---	mm
Бокове – размещение 45° (d_{S3})		---	mm
Боковое излучение (d_L)		---	mm
От пола (d_B)		---	mm
От потолка (d_C)		1000	mm
От заднего и бокового края каминной топки к внутренней части утеплителя (d_{S4})	**	120	mm



- * При монтаже и эксплуатации изделия должны соблюдаться все местные нормативы, включая предписания, относящиеся к государственным и европейским стандартам.
- ** Если расстояние от дверного стекла до стены из горючего материала $d_S < 400$ мм, а не должно быть $d_{S4} < 120$ мм, эта стена должна быть защищена изоляционной плитой SILCA 250 шириной 40 мм или соответствующей заменой.

Легенда	Примечание	Описание	Материал	Размер
1		Прибор	179D 0000 002	
2		Отвод дымовых газов	металл	DN150
3	*	Изоляция патрубка выхода дымовых газов		
4	*	Минеральная изоляция		
5		Конвекционное воздушное пространство вокруг прибора		
6		Защитная изоляция стен	SILCA 250	2x50 mm
6A		Защитная изоляция потолка	SILCA 250	80 mm
7		Защитная изоляция потолка	пустотелый обожженный кирпич	100 mm
8		Легковоспламеняющаяся стена		
9		Бетонная плита		

10	Легковоспламеняющийся пол		
11	Декоративная / декоративная балка		
12	Балка с вентиляционным зазором		
13	Вход конвекционного воздуха		500 cm ²
14	Выход конвекционного воздуха		700 cm ²
15	Обшивка	SILCA 250	40 mm
16	Опорная рама		
17	Легковоспламеняющийся потолок		
18	Защитная теплоизоляционная плита горючего пола	SILCA 250	40 mm
19	Регулировка воздуха для горения		
20	Покрытие листовым металлом при использовании минеральной ваты		
21	При необходимости защитная пластина пола под прибором От верхней кромки вытяжного отверстия до горючего потолка		
d_c	От верхней кромки вытяжного отверстия до горючего потолка		1000 mm
d_{c1}	– От верхнего края каминной топки до нижней стороны утеплителя потолка – В случае установленного теплообменника – от верхнего края теплообменника до нижней части потолочной изоляции		300 mm --- mm
d_{s4}	** От заднего и бокового края каминной топки к внутренней части утеплителя		120 mm
d_{s5}	От переднего края топки до внутренней части утеплителя		10 mm
d_B	От низа каминной топки до негорючего пола		--- mm



Deklarované vlastnosti výrobku

Harmonizovaná norma	EN 13240 ✓ EN 13229	EN 16510 ✓ Ecodesign	DIN+ ✓ BImSchV2	DIBt ✓ 15a B-VG 2015
Klasifikace výrobku	Type BE			
Energetická účinnost (η_{nom})				85,7 %
Index energetické účinnosti				114,3
Energetický štítek				A+
Palivo	Kusové dřevo			
Doporučená délka paliva				200-350 mm
Průměrná spotřeba paliva				1,63 kg/h
Povolená dávka paliva				2,2 kg/h
Interval dodávky paliva				1 hodina
Množství spalovacího vzduchu				20,7 m ³ /h
Jmenovitý výkon (P_{nom})				5,7 kW
Jmenovitý výkon teplovodního výměníku (P_{Wnom})				--- kW
Maximální provozní přetlak (p_w)				--- bar
Hmotnostní průtok suchých spalín pro výpočet spalinových cest				6,4 g/s
Teplota spalín při jmenovitém tepelném výkonu (T_{nom})				206 °C
Průměrná teplota spalín za hrdlem při jmenovitém tepelném výkonu				213 °C
Provozní tah (p_{nom})				12 Pa
Teplotní třída komína				T400
Připojení na společný komín				Ano
Prach O ₂ = 13 % (PM_{nom})				11 mg/Nm ³
Emise spalín (CO ve spalínách při O ₂ = 13 %) (CO_{nom})				0,0752 % 940 mg/Nm ³
OGC O ₂ = 13 % (OGC_{nom})				53 mg/Nm ³
NOx O ₂ = 13 % (NO_{xnom})				118 mg/Nm ³
Automatická regulace hoření				---
Spotřeba elektrické energie (W)				--- W
Stálá ztráta vzduchu (V_h)				--- m ³ /h
Přerušovaný provoz (INT) / Nepřetržitý provoz (CON)				INT

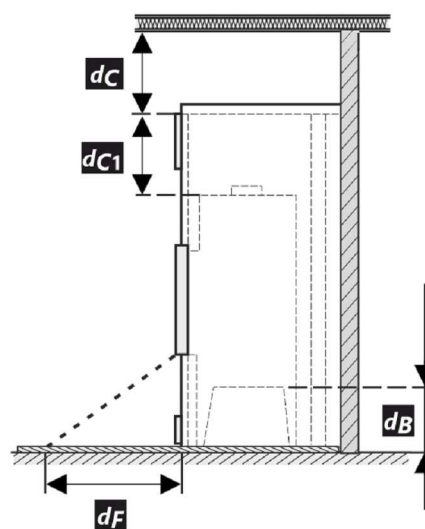
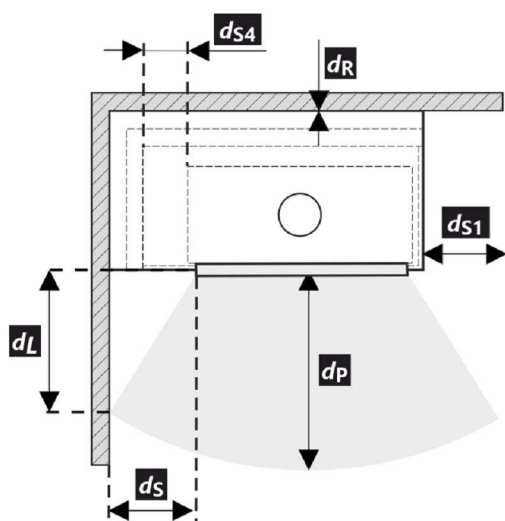
Základní technické údaje

Rozměry	Výška (H)	983	mm
	Šířka (W)	600	mm
	Hloubka (L)	375	mm
Rozměry spalovací komory	Výška (H)	440	mm
	Šířka (W)	469	mm
	Hloubka (L)	210	mm
Rozměry dveří topeniště	Výška (H)	407	mm
	Šířka (W)	577,5	mm
	Hloubka (L)	307	mm
Výška osy zadního (bočního) vývodu			--- mm
Objem teplovodního výměníku			--- l
Průměr kouřovodu			150 mm
Průměr kouřového hrdla (D_{out})			150 mm
Průměr centrálního přívodu vzduchu			125 mm
Hmotnost			113 kg
Plocha vstupní větrací mřížky			500 cm ²
Plocha výstupní větrací mřížky			700 cm ²

Vzdálenost od hořlavých materiálů

Poznámka

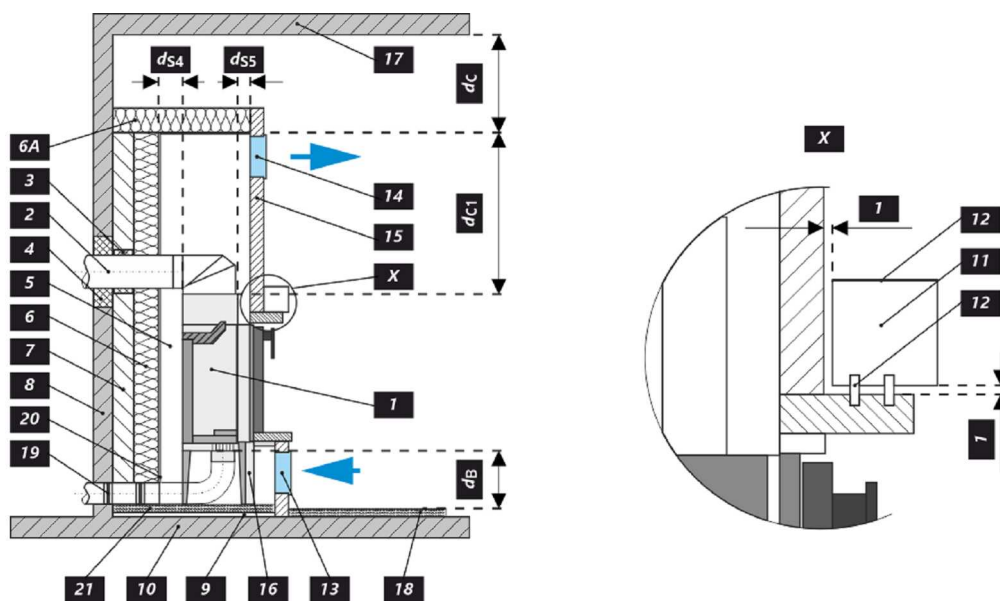
Zadní (d_R)		400	mm
Čelní (d_P)		800	mm
Čelní k podlaze (d_F)		---	mm
Boční (d_S)	**	400	mm
Boční se sklem (d_{S1})		800	mm
Boční – výklenek (d_{S2})		---	mm
Boční – umístění 45° (d_{S3})		---	mm
Boční záření (d_L)		---	mm
Od podlahy (d_B)		---	mm
Od stropu (d_C)		1000	mm
Od zadní a boční hrany krbové vložky k vnitřní straně izolace (d_{S4})	**	120	mm



- * Při montáži a provozu výrobku, musí být dodrženy všechny místní předpisy, včetně předpisů, které se týkají národních a evropských norem.
- ** Pokud je vzdálenost od skla dveří k hořlavé boční stěně $d_S < 400$ mm, přičemž nesmí být $d_{S4} < 120$ mm, musí se tato zeď chránit izolační deskou SILCA 250 šířky 40 mm, nebo adekvátní náhradou.

Legenda	Poznámka	Popis	Materiál	Rozměr
1		Spotřebič	179C 0000 002	
2		Odvod spalin	kov	DN150
3	*	Izolace přípojky pro odvod spalin		
4	*	Minerální izolace		
5		Konvekční vzduchový prostor kolem spotřebiče		
6		Ochranná izolace stěn	SILCA 250	2x50 mm
6A		Ochranná izolace stropu	SILCA 250	80 mm
7		Ochranná stěna	dutá cihla pálená	100 mm
8		Hořlavá stěna		
9		Betonová deska		
10		Hořlavá podlaha		

11	Dekoratívní / ozdobný nosník		
12	Nosník s větrací vzduchovou mezerou		
13	Vstup konvekčního vzduchu		500 cm ²
14	Výstup konvekčního vzduchu		700 cm ²
15	Obložení	SILCA 250	40 mm
16	Nosný rám		
17	Hořlavý strop		
18	Ochranná izolační deska hořlavé podlahy	SILCA 250	40 mm
19	Regulace spalovacího vzduchu		
20	Plechový kryt v případě použití minerální vaty		
21	V případě potřeby ochranná deska podlahy pod spotřebičem		
d_c	Od horní hrany výdechového otvoru k hořlavému stropu		1000 mm
d_{c1}	– Od horní hrany krbové vložky po spodní stranu izolace stropu – V případě instalovaného výměníku – od horní hrany výměníku po spodní stranu izolace stropu		300 mm --- mm
d_{s4}	** Od zadní a boční hrany krbové vložky k vnitřní straně izolace		120 mm
d_{s5}	Od čelní hrany krbové vložky k vnitřní straně izolace		10 mm
d_B	Od dna krbové vložky k nehořlavé podlaze		--- mm



Deklarované vlastnosti výrobku

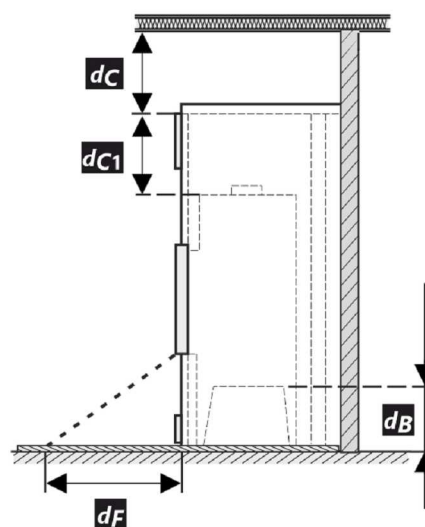
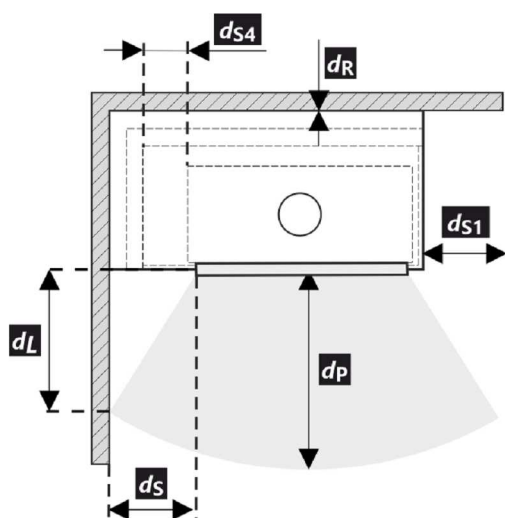
Harmonizovaná norma	EN 13240 ✓ EN 13229	EN 16510 ✓ Ecodesign	DIN+ ✓ BImSchV2	DIBt ✓ 15a B-VG 2015
Klasifikácia výrobku	Type BE			
Energetická účinnosť (η_{nom})	85,7 %			
Index energetickej účinnosti	114,3			
Energetický štítok	A+			
Palivo	Kusové drevo			
Dĺžka paliva	200-350 mm			
Priemerná spotreba paliva	1,63 kg/h			
Povolená dávka paliva	2,2 kg/h			
Interval dodávky paliva	1 hodina			
Množstvo spaľovacieho vzduchu	20,7 m ³ /h			
Menovitý výkon (P_{nom})	5,7 kW			
Menovitý výkon teplovodného výmenníka ($P_{w,nom}$)	---			
Maximálny prevádzkový pretlak (p_w)	---			
Hmotnostný prietok suchých spalín na výpočet spalínovej cesty	6,4 g/s			
Teplota spalín pri menovitom tepelnom výkone (T_{nom})	206 °C			
Priemerná teplota spalín pri menovitom tepelnom výkone za hrdlom	213 °C			
Prevádzkový ťah (p_{nom})	12 Pa			
Teplotná trieda komína	T400			
Pripojenie na spoločný komín	Áno			
Prach O ₂ = 13 % (PM_{nom})	11 mg/Nm ³			
Emisie spalín (CO v spalínach pri O ₂ = 13 %) (CO_{nom})	0,0752 % 940 mg/Nm ³			
OGC O ₂ = 13 % (OGC_{nom})	53 mg/Nm ³			
NOx O ₂ = 13 % ($NO_{x,nom}$)	118 mg/Nm ³			
Automatická regulácia spaľovania	---			
Spotreba elektrickej energie (W)	---			
Stála strata vzduchu (V_h)	---			
Prerušovaná prevádzka (INT) / Nepretržitá prevádzka (CON)	INT			

Základní technické údaje

Rozmery	Výška (H)	983	mm
	Šírka (W)	600	mm
	Hĺbka (L)	375	mm
Rozmery spaľovacej komory	Výška (H)	440	mm
	Šírka (W)	469	mm
	Hĺbka (L)	210	mm
Rozmery dvierok ohniska	Výška (H)	407	mm
	Šírka (W)	577,5	mm
	Hĺbka (L)	307	mm
Výška osí zadného (bočného) vývodu	---		mm
Objem teplovodného výmenníka	---		l
Priemer dymovodu	150		mm
Priemer dymového hrdla (D_{out})	150		mm
Priemer centrálného prívodu vzduchu	125		mm
Hmotnosť	113		kg
Oblasť vstupnej vetracej mriežky	500		cm ²
Oblasť výstupnej vetracej mriežky	700		cm ²

Vzdialenosť od horľavých materiálov
Poznámka

Zadná (d_R)		400	mm
Čelná (d_P)		800	mm
Čelná k podlahe (d_F)		---	mm
Bočná (d_S)	**	400	mm
Bočná presklená stena (d_{S1})		800	mm
Bočná – výklenok (d_{S2})		---	mm
Bočná – umiestnenia 45° (d_{S3})		---	mm
Bočné žiarenie (d_L)		---	mm
Od podlahy (d_B)		---	mm
Od stropu (d_C)		1000	mm
Od zadnej a bočnej hrany krbovej vložky k vnútornej strane izolácie (d_{S4})	**	120	mm



- * Pri montáži a prevádzke výrobku musia byť dodržané všetky miestne predpisy vrátane predpisov, ktoré sa týkajú národných a európskych noriem.
- ** Pokiaľ je vzdialenosť od skla dvierok k horľavej bočnej stene $d_S < 400$ mm, pričom nesmie byť $d_{S4} < 120$ mm, musí sa tento múr chrániť izolačnou doskou SILCA 250 šírky 40 mm, alebo adekvátnou náhradou.

Legenda	Poznámka	Popis	Materiál	Rozmer
1		Spotrebič	179C 0000 002	
2		Odvod spalín	kov	DN150
3	*	Izolácia prípojky na odvod spalín		
4	*	Minerálna izolácia		
5		Konvekčný vzduchový priestor okolo spotrebiča		
6		Ochranná izolácia stien	SILCA 250	2x50 mm
6A		Ochranná izolácia stropu	SILCA 250	80 mm
7		Ochranná stena	dutá tehla pálená	100 mm
8		Horľavá stena		
9		Betonová doska		
10		Horľavá stena		

Deklarowane właściwości produktu

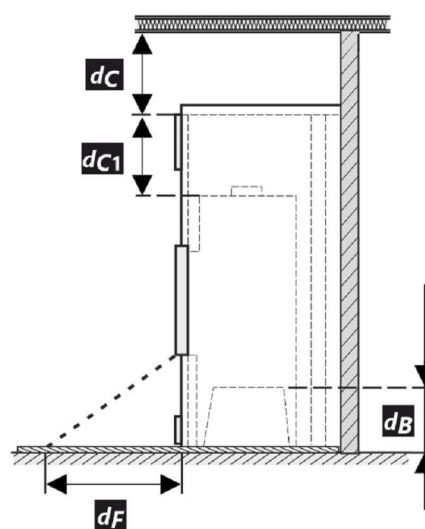
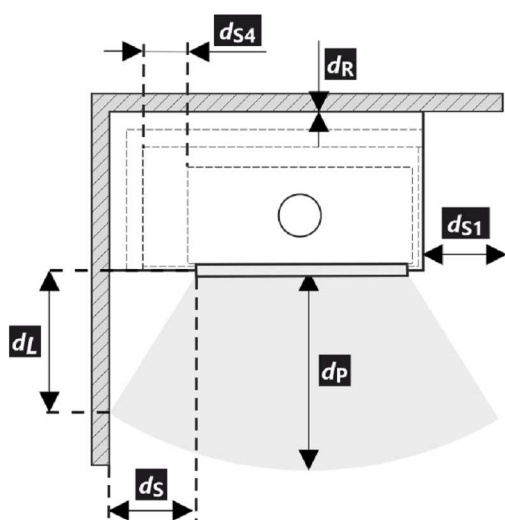
Powiązana specyfikacja techniczna	EN 13240 ✓ EN 13229	EN 16510 ✓ Ecodesign	DIN+ ✓ BImSchV2	DIBt ✓ 15a B-VG 2015
Klasyfikacja produktu	Type BE			
Sprawność energetyczna (η_{nom})	85,7 %			
Współczynnik efektywności energetycznej	114,3			
Etykieta energetyczna	A+			
Opał	Kawałek drewna			
Długość polan	200-350 mm			
Nominalna dawka opału	1,63 kg/h			
Dopuszczalna dawka opału	2,2 kg/h			
Interwał dokładania	1 godzina			
Ilość powietrza do spalania	20,7 m ³ /h			
Moc cieplna znamionowa (P_{nom})	5,7 kW			
Moc znamionowa wymiennika ciepła ($P_{w, nom}$)	---			
Maksymalne nadciśnienie robocze (p_w)	---			
Masa cząstek stałych w spalinach	6,4 g/s			
Temperatura spalin przy znamionowej mocy cieplnej	206 °C			
Średnia temperatura spalin przy szyjce przy nominalnej mocy cieplnej	213 °C			
Ciąg komin (p_{nom})	12 Pa			
Klasa temperaturowa komina	T400			
Podłączenie do wspólnego komina	Tak			
Pył O ₂ = 13 % (PM_{nom})	11 mg/Nm ³			
Emisja spalin (CO w gazach spalinowych przy O ₂ = 13 %) (CO_{nom})	0,0752 % 940 mg/Nm ³			
OGC O ₂ = 13 % (OGC_{nom})	53 mg/Nm ³			
NOx O ₂ = 13 % ($NO_{x, nom}$)	118 mg/Nm ³			
Automatyczna regulacja spalania	---			
Zużycie energii elektrycznej (W)	---			
Standing air loss (V _h)	---			
Praca przerywana (INT) / Praca ciągła (CON)	INT			

Podstawowe dane techniczne

Wymiary podstawowe	Wysokość (H)	983	mm
	Szerokość (W)	600	mm
	Głębokość (L)	375	mm
Wymiary komory spalania	Wysokość (H)	440	mm
	Szerokość (W)	469	mm
	Głębokość (L)	210	mm
Wymiary drzwiczek paleniska	Wysokość (H)	407	mm
	Szerokość (W)	577,5	mm
	Głębokość (L)	307	mm
Wysokość osi tylnego (bocznego) wylotu spalin	---		mm
Pojemność płaszczu wodnego	---		l
Średnica komina	150		mm
Średnica wylotu spalin (D_{out})	150		mm
Średnica CDP – centralnego doprowadzenia powietrza	125		mm
Waga	113		kg
Powierzchnia kratki konwekcyjnej – wlot	500		cm ²
Powierzchnia kratki konwekcyjnej – wylot	700		cm ²

Odległość od materiałów palnych
Wskazówki

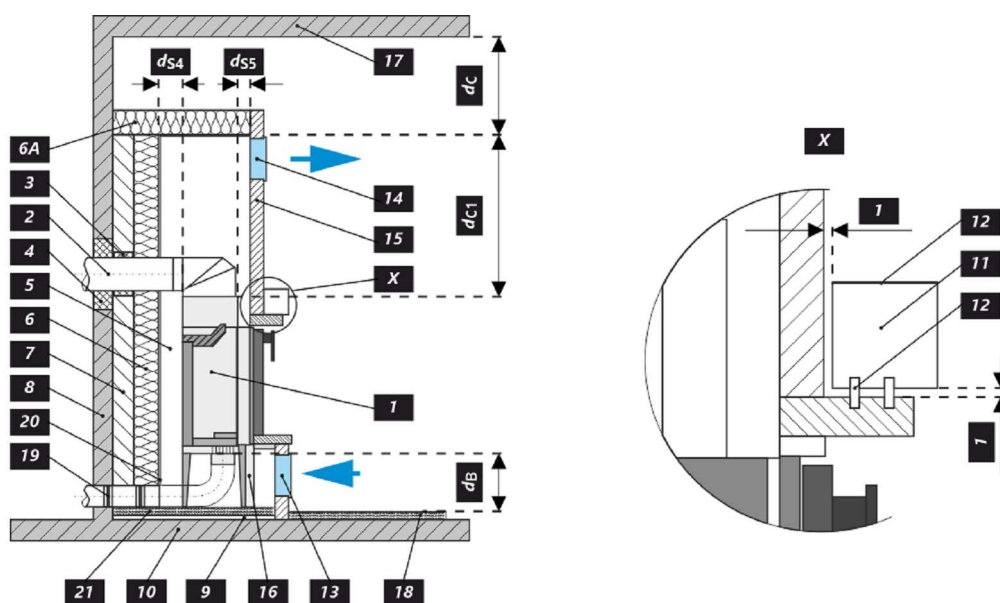
Tyłna (d_R)		400	mm
Czołowa (d_P)		800	mm
Czołowa do podłogi (d_F)		---	mm
Boczne (d_S)	**	400	mm
Od strony szkła ścianki (d_{S1})		800	mm
Boczne – nisza (d_{S2})		---	mm
Boczne – lokalizacja 45° (d_{S3})		---	mm
Promieniowanie boczne (d_L)		---	mm
Od podłogi (d_B)		---	mm
Z sufitu (d_C)		1000	mm
Od tylnej i bocznej krawędzi wkładu kominkowego do wewnętrznej strony izolacji (d_{S4})	**	120	mm



- * Podczas instalacji i eksploatacji produktu należy przestrzegać wszystkich lokalnych przepisów, w tym dotyczących norm krajowych i europejskich.
- ** Jeżeli odległość szyby drzwi od bocznej ściany palnej wynosi $d_S < 400$ mm, natomiast nie może być $d_{S4} < 120$ mm, to ściana ta musi być zabezpieczona płytą izolacyjną SILCA 250 o szerokości 40 mm lub odpowiednim zamiennikiem.

Legenda	Wskazówki	Opis	Materiał	Wymiar
1		Urządzenie	179C 0000 002	
2		Odprowadzanie spalin	metal	DN150
3	*	Izolacja przyłącza wylotu spalin		
4	*	Izolacja mineralna		
5		Przestrzeń powietrza konwekcyjnego wokół urządzenia		
6		Ochronna izolacja ścian	SILCA 250	2x50 mm
6A		Ochronna izolacja sufitu	SILCA 250	80 mm
7		Mur ochronny	cegła wypalana pusta	100 mm
8		Ściana łatwopalna		
9		Płyta betonowa		
10		Podłoga łatwopalna		

11	Belka dekoracyjna / ozdobna		
12	Belka z wentylacyjną szczeliną powietrzną		
13	Wlot powietrza konwekcyjnego		500 cm ²
14	Wylot powietrza konwekcyjnego		700 cm ²
15	Podkład	SILCA 250	40 mm
16	Rama nośna		
17	Strop łatwopalny		
18	Ochronna płyta izolacyjna podłogi palnej	SILCA 250	40 mm
19	Regulacja powietrza do spalania		
20	Ośłona z blachy przy zastosowaniu wełny mineralnej		
21	W razie potrzeby pod urządzeniem podłożyć ochronną płytę podłogową		
d_c	Od górnej krawędzi otworu wywiewnego do palnego stropu		1000 mm
d_{c1}	- Od górnej krawędzi wkładu kominkowego do spodniej strony izolacji stropu		300 mm
	- W przypadku zamontowanego wymiennika - od górnej krawędzi wymiennika do spodniej strony izolacji stropu		--- mm
d_{s4}	**	Od tylnej i bocznej krawędzi wkładu kominkowego do wewnętrznej strony izolacji	120 mm
d_{s5}		Od przedniej krawędzi wkładu kominkowego do wewnętrznej strony izolacji	10 mm
d_B		Od spodu wkładu kominkowego do niepalnej podłogi	--- mm



A termék deklarált jellemzői

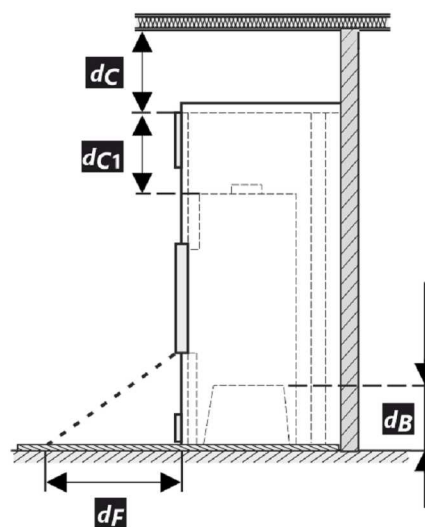
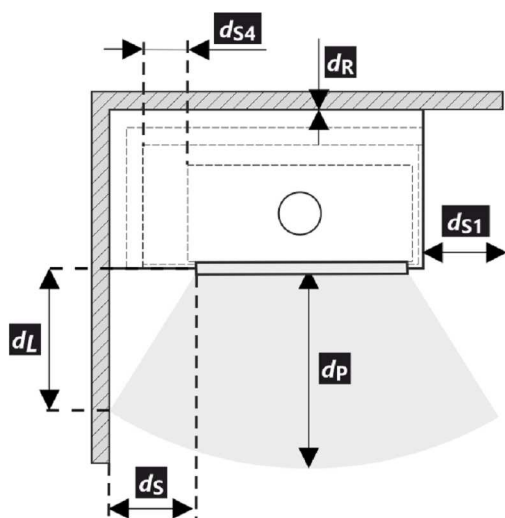
Harmonizált műszaki előírások	EN 13240 ✓ EN 13229	EN 16510 ✓ Ecodesign	DIN+ ✓ BImSchV2	DIBt ✓ 15a B-VG 2015	
Termékosztályozás	Type BE				
Energetikai határfok (η_{nom})	85,7				%
Energiahatékonysági mutató	114,3				
Energia címke	A+				
Üzemanyag	Darabos fa				
Üzemanyag hossza	200-350				mm
Átlagos üzemanyag – fogyasztás	1,63				kg/h
Megengedett üzemanyag mennyiség	2,2				kg/h
Üzemanyag – ellátási intervallum	1 óra				
Az égési levegő mennyisége	20,7				m ³ /h
Névleges teljesítmény (P_{nom})	5,7				kW
A melegvíz hőcserélő névleges teljesítménye (P_{Wnom})	---				kW
Maximális üzemi túlnyomás (p_w)	---				bar
Száraz füstgáz tömegáram hő-és áramlástechnikai számításához	6,4				g/s
Égéstermék-hőmérséklet névleges hőteljesítmény mellett (T_{nom})	206				°C
A füstgáz hőmérséklete a füstcsonk mögött a névleges hőteljesítménynél	213				°C
Huzatigény (p_{nom})	12				Pa
A kémény hőmérsékleti osztálya	T400				
Csatlakozás a közös kéményhez	Igen				
Por O ₂ = 13 % (PM_{nom})	11				mg/Nm ³
Égéstermék-kibocsátás (CO a füstgázban O ₂ = 13 %) (CO_{nom})	0,0752 940				% mg/Nm ³
OGC O ₂ = 13 % (OGC_{nom})	53				mg/Nm ³
NOx O ₂ = 13 % (NO_{xnom})	118				mg/Nm ³
Automatikus égésszabályozás	---				
Villamosenergia-fogyasztás (W)	---				W
Álló légvesztés (V_h)	---				m ³ /h
Szakaszos működésre (INT) / Folytonos működésre (CON)	INT				

Alapvető műszaki adatok

Fő méretek	Magasság (H)	983	mm
	Szélesség (W)	600	mm
	Mélység (L)	375	mm
Az égéstér méretei	Magasság (H)	440	mm
	Szélesség (W)	469	mm
	Mélység (L)	210	mm
Kandalló ajtó méretei	Magasság (H)	407	mm
	Szélesség (W)	577,5	mm
	Mélység (L)	307	mm
A hátsó (oldalsó) bekötés tengelymagassága	---		mm
A melegvíz-cserélő térfogata	---		l
A füstcső átmérője	150		mm
A füstcsőcsonk átmérője (D_{out})	150		mm
A külső levegő csatlakozás átmérője	125		mm
Súly	113		kg
A bemeneti szellőzőrács területe	500		cm ²
A kimeneti szellőzőrács területe	700		cm ²

Távolság gyúlékony anyagoktól
Megjegyzés

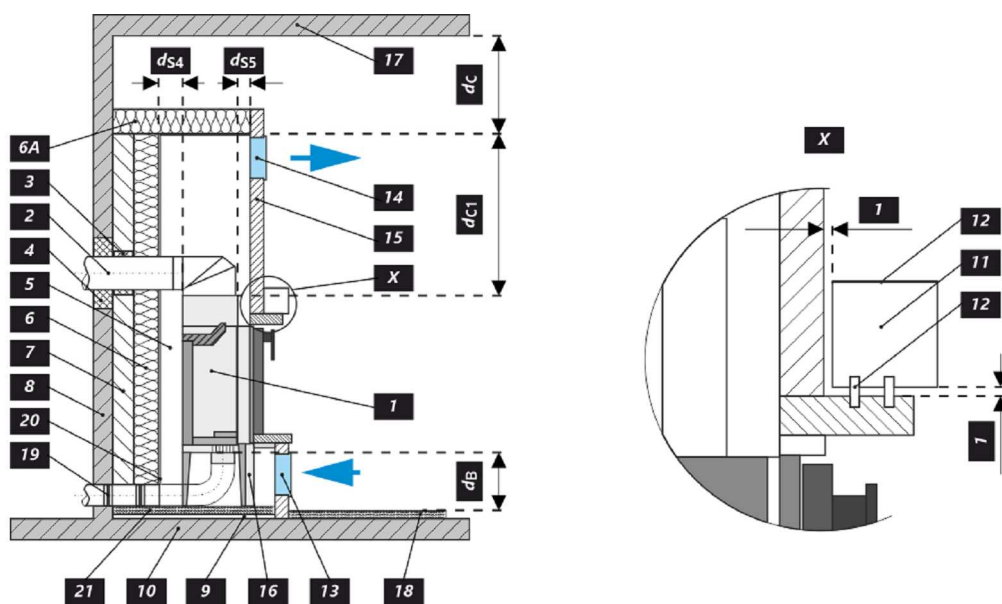
Hátsó fal (d_R)		400	mm
Első (d_P)		800	mm
Első a padlóra (d_F)		---	mm
Oldalfal (d_S)	**	400	mm
Oldalfal üveggel (d_{S1})		800	mm
Oldalfal – bemélyedése (d_{S2})		---	mm
Oldalfal – elhelyezése 45° (d_{S3})		---	mm
Oldalirányú sugárzás (d_L)		---	mm
A padlóról (d_B)		---	mm
Mennyezettől (d_C)		1000	mm
A kandallóbetét hátsó és oldalsó szélétől a szigetelés belsejébe (d_{S4})	**	120	mm



- * A termék telepítése és üzemeltetése során be kell tartani minden helyi előírást, beleértve a nemzeti és európai szabványokat érintő előírásokat is.
- ** Ha az ajtóüveg és az éghető oldalfal távolsága $d_S < 400$ mm, míg a nem lehet $d_{S4} < 120$ mm, akkor ezt a falat 40 mm széles SIL 250 szigetelőlappal vagy megfelelő helyettesítővel kell védeni.

Legenda	Megjegyzés	Leírás	Anyag	Dimenzió
1		Készülék	179C 0000 002	
2		Füstgáz elvezetés	fém	DN150
3	*	Az égéstermék-elvezető csatlakozás szigetelése		
4	*	Ásványi szigetelés		
5		Konvekciós légtér a készülék körül		
6		Védő falszigetelés	SILCA 250	2x50 mm
6A		Védő mennyezeti szigetelés	SILCA 250	80 mm
7		Védőfal	üreges égetett téglá	100 mm
8		Gyúlékony fal		
9		Betonlemez		
10		Gyúlékony padló		

11	Dekoratív / díszítő gerenda		
12	Gerenda szellőző légrésszel		
13	Konvekciós levegő bemenet		500 cm ²
14	Konvekciós levegő kimenet		700 cm ²
15	Bélés	SILCA 250	40 mm
16	Tartó keret		
17	Gyúlékony mennyezet		
18	Védő szigetelőlemez gyúlékony padlóhoz	SILCA 250	40 mm
19	Égési levegő szabályozása		
20	Fémlemez borítás ásványgyapot használatakor		
21	Szükség esetén védő padlólemezt a készülék alá		
d_c	A kipufogónyílás felső szélétől az éghető mennyezetig		1000 mm
d_{c1}	– A kandallóbetét felső szélétől a mennyezeti szigetelés alsó oldaláig – Beépített hőcserélő esetén – a hőcserélő felső szélétől a mennyezeti szigetelés alsó oldaláig		300 mm --- mm
d_{s4}	** A kandallóbetét hátsó és oldalsó szélétől a szigetelés belsejébe		120 mm
d_{s5}	A kandallóbetét elülső szélétől a szigetelés belső oldaláig		10 mm
d_B	A kandallóbetét aljától a nem éghető padlóig		--- mm



Декларированные свойства изделия

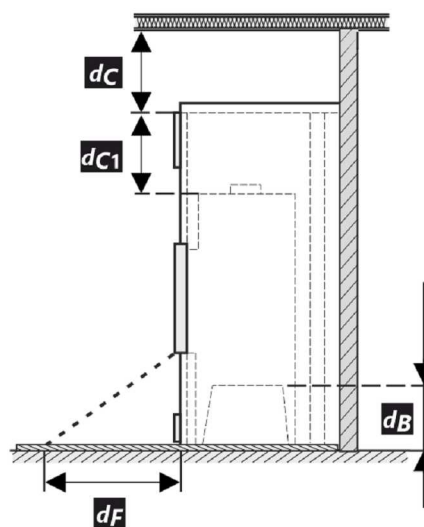
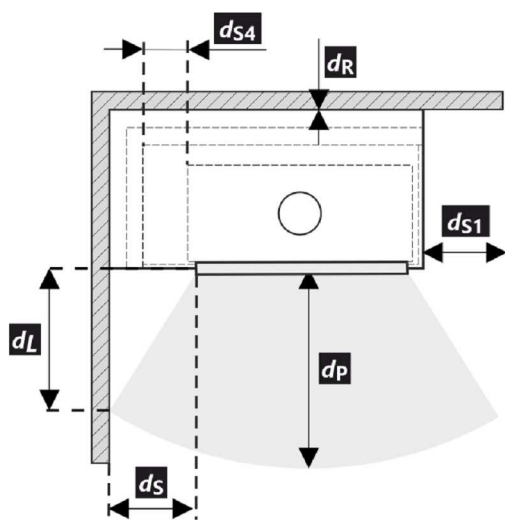
Гармонизированный стандарт	EN 13240 ✓ EN 13229	EN 16510 ✓ Ecodesign	DIN+ ✓ BlmSchV2	DIBt ✓ 15a B-VG 2015	
Классификация изделия	Type BE				
Коэффициент энергоэффективности (η_{nom})	85,7				%
Индекс энергетического КПД	114,3				
Этикетка энергетической эффективности	A+				
Топливо	Кусок дерева				
Рекомендуемая длина топлива	200-350				mm
Средний расход топлива	1,63				kg/h
Допустимая загрузка топлива	2,2				kg/h
Интервал дополнения топлива	1 ч				
Количество воздуха для горения	20,7				m ³ /h
Номинальная мощность (P_{nom})	5,7				kW
Номинальная мощность тепловодного теплообменника (P_{Wnom})	---				kW
Максимальное рабочее избыточное давление (p_w)	---				bar
Массовый расход сухих дымовых газов для расчёта дымового канала	6,4				g/s
Температура дымовых газов при номинальной тепловой мощности (T_{nom})	206				°C
Средняя температура дымовых газов при номинальной тепловой мощности	213				°C
Рабочая тяга (p_{nom})	12				Pa
Температурный класс дымовой трубы	T400				
Подключение к общей дымовой трубе	Да				
Пыль O ₂ = 13 % (PM_{nom})	11				mg/Nm ³
Эмиссия дымовых газов (CO в дымовых газах при O ₂ = 13 %) (CO_{nom})	0,0752 940				% mg/Nm ³
OGC O ₂ = 13 % (OGC_{nom})	53				mg/Nm ³
NOx O ₂ = 13 % (NO_{xnom})	118				mg/Nm ³
Автоматическая регулировка горения	---				
Расход электрической энергии (W)	---				W
Постоянная потеря воздуха (V_h)	---				m ³ /h
Прерывистый режим работы (INT) / Непрерывный режим работы (CON)	INT				

Основные технические данные

Размеры	Высота (H)	983	mm
	Ширина (W)	600	mm
	Глубина (L)	375	mm
Размеры камеры сгорания	Высота (H)	440	mm
	Ширина (W)	469	mm
	Глубина (L)	210	mm
Размеры дверки топочной камеры	Высота (H)	407	mm
	Ширина (W)	577,5	mm
	Глубина (L)	307	mm
Высота оси заднего (бокового) отвода	---		mm
Объём тепловодного теплообменника	---		l
Диаметр дымохода	150		mm
Диаметр дымовой горловины (D_{out})	150		mm
Диаметр центрального подвода воздуха	125		mm
Масса	113		kg
Площадь входной вентиляционной решётки	500		cm ²
Площадь выходной вентиляционной решётки	700		cm ²

Расстояние до горючих материалов
Примечание

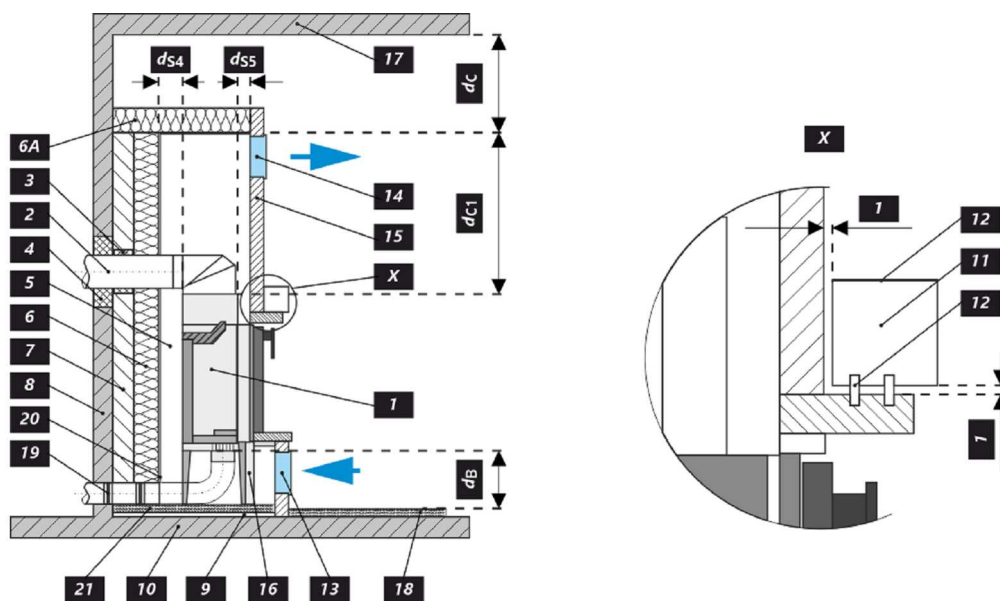
Заднее (d_R)		400	mm
Переднее (d_P)		800	mm
Переднее нижне (d_F)		---	mm
Бокове (d_S)	**	400	mm
Бокове со стеклом (d_{S1})		800	mm
Бокове – ниша (d_{S2})		---	mm
Бокове – размещение 45° (d_{S3})		---	mm
Боковое излучение (d_L)		---	mm
От пола (d_B)		---	mm
От потолка (d_C)		1000	mm
От заднего и бокового края каминной топки к внутренней части утеплителя (d_{S4})	**	120	mm



- * При монтаже и эксплуатации изделия должны соблюдаться все местные нормативы, включая предписания, относящиеся к государственным и европейским стандартам.
- ** Если расстояние от дверного стекла до стены из горючего материала $d_S < 400$ мм, а не должно быть $d_{S4} < 120$ мм, эта стена должна быть защищена изоляционной плитой SILCA 250 шириной 40 мм или соответствующей заменой.

Легенда	Примечание	Описание	Материал	Размер
1		Прибор	179C 0000 002	
2		Отвод дымовых газов	металл	DN150
3	*	Изоляция патрубка выхода дымовых газов		
4	*	Минеральная изоляция		
5		Конвекционное воздушное пространство вокруг прибора		
6		Защитная изоляция стен	SILCA 250	2x50 mm
6A		Защитная изоляция потолка	SILCA 250	80 mm
7		Защитная изоляция потолка	пустотелый обожженный кирпич	100 mm
8		Легковоспламеняющаяся стена		
9		Бетонная плита		

10	Легковоспламеняющийся пол		
11	Декоративная / декоративная балка		
12	Балка с вентиляционным зазором		
13	Вход конвекционного воздуха		500 cm ²
14	Выход конвекционного воздуха		700 cm ²
15	Обшивка	SILCA 250	40 mm
16	Опорная рама		
17	Легковоспламеняющийся потолок		
18	Защитная теплоизоляционная плита горючего пола	SILCA 250	40 mm
19	Регулировка воздуха для горения		
20	Покрытие листовым металлом при использовании минеральной ваты		
21	При необходимости защитная пластина пола под прибором От верхней кромки вытяжного отверстия до горючего потолка		
d_c	От верхней кромки вытяжного отверстия до горючего потолка		1000 mm
d_{c1}	– От верхнего края каминной топки до нижней стороны утеплителя потолка – В случае установленного теплообменника – от верхнего края теплообменника до нижней части потолочной изоляции		300 mm --- mm
d_{s4}	** От заднего и бокового края каминной топки к внутренней части утеплителя		120 mm
d_{s5}	От переднего края топки до внутренней части утеплителя		10 mm
d_B	От низа каминной топки до негорючего пола		--- mm



Deklarované vlastnosti výrobku

Harmonizovaná norma	EN 13240 ✓ EN 13229	EN 16510 ✓ Ecodesign	DIN+ ✓ BImSchV2	DIBt ✓ 15a B-VG 2015
Klasifikace výrobku	Type BE			
Energetická účinnost (η_{nom})	85,7 %			
Index energetické účinnosti	114,3			
Energetický štítek	A+			
Palivo	Kusové dřevo			
Doporučená délka paliva	200-350 mm			
Průměrná spotřeba paliva	1,63 kg/h			
Povolená dávka paliva	2,2 kg/h			
Interval dodávky paliva	1 hodina			
Množství spalovacího vzduchu	20,7 m ³ /h			
Jmenovitý výkon (P_{nom})	5,7 kW			
Jmenovitý výkon teplovodního výměníku (P_{Wnom})	---			
Maximální provozní přetlak (p_w)	---			
Hmotnostní průtok suchých spalín pro výpočet spalinových cest	6,4 g/s			
Teplota spalín při jmenovitém tepelném výkonu (T_{nom})	206 °C			
Průměrná teplota spalín za hrdlem při jmenovitém tepelném výkonu	213 °C			
Provozní tah (p_{nom})	12 Pa			
Teplotní třída komína	T400			
Připojení na společný komín	Ano			
Prach O ₂ = 13 % (PM_{nom})	11 mg/Nm ³			
Emise spalín (CO ve spalínách při O ₂ = 13 %) (CO_{nom})	0,0752 % 940 mg/Nm ³			
OGC O ₂ = 13 % (OGC_{nom})	53 mg/Nm ³			
NOx O ₂ = 13 % (NO_{xnom})	118 mg/Nm ³			
Automatická regulace hoření	---			
Spotřeba elektrické energie (W)	---			
Stálá ztráta vzduchu (V_h)	---			
Přerušovaný provoz (INT) / Nepřetržitý provoz (CON)	INT			

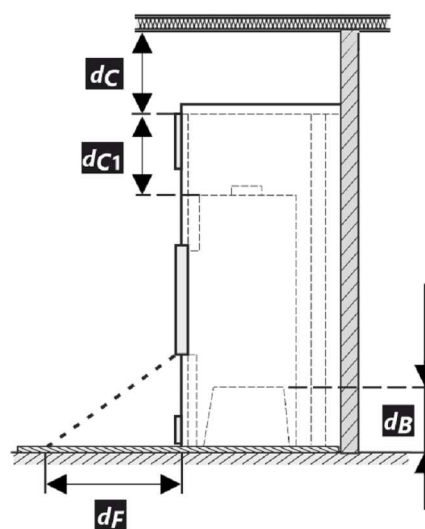
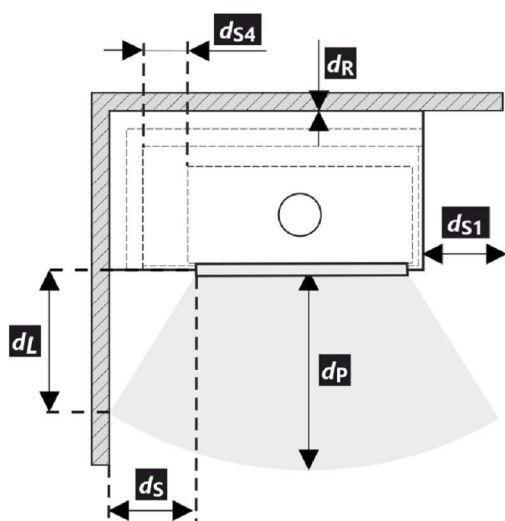
Základní technické údaje

Rozměry	Výška (H)	983	mm
	Šířka (W)	600	mm
	Hloubka (L)	375	mm
Rozměry spalovací komory	Výška (H)	440	mm
	Šířka (W)	469	mm
	Hloubka (L)	210	mm
Rozměry dveří topeniště	Výška (H)	407	mm
	Šířka (W)	577,5	mm
	Hloubka (L)	307	mm
Výška osy zadního (bočního) vývodu	---		mm
Objem teplovodního výměníku	---		l
Průměr kouřovodu	150		mm
Průměr kouřového hrdla (D_{out})	150		mm
Průměr centrálního přívodu vzduchu	125		mm
Hmotnost	113		kg
Plocha vstupní větrací mřížky	500		cm ²
Plocha výstupní větrací mřížky	700		cm ²

Vzdálenost od hořlavých materiálů

Poznámka

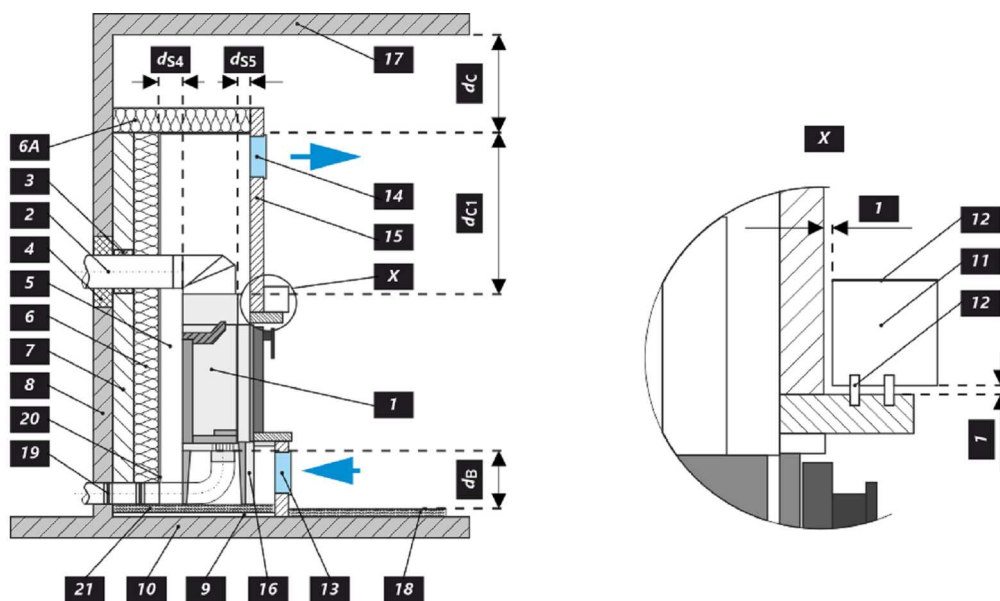
Zadní (d_R)		400	mm
Čelní (d_P)		800	mm
Čelní k podlaze (d_F)		---	mm
Boční (d_S)	**	400	mm
Boční se sklem (d_{S1})		800	mm
Boční – výklenek (d_{S2})		---	mm
Boční – umístění 45° (d_{S3})		---	mm
Boční záření (d_L)		---	mm
Od podlahy (d_B)		---	mm
Od stropu (d_C)		1000	mm
Od zadní a boční hrany krbové vložky k vnitřní straně izolace (d_{S4})	**	120	mm



- * Při montáži a provozu výrobku, musí být dodrženy všechny místní předpisy, včetně předpisů, které se týkají národních a evropských norem.
- ** Pokud je vzdálenost od skla dveří k hořlavé boční stěně $d_S < 400$ mm, přičemž nesmí být $d_{S4} < 120$ mm, musí se tato zeď chránit izolační deskou SILCA 250 šířky 40 mm, nebo adekvátní náhradou.

Legenda	Poznámka	Popis	Materiál	Rozměr
1		Spotřebič	179A 0000 002	
2		Odvod spalin	kov	DN150
3	*	Izolace přípojky pro odvod spalin		
4	*	Minerální izolace		
5		Konvekční vzduchový prostor kolem spotřebiče		
6		Ochranná izolace stěn	SILCA 250	2x50 mm
6A		Ochranná izolace stropu	SILCA 250	80 mm
7		Ochranná stěna	dutá cihla pálená	100 mm
8		Hořlavá stěna		
9		Betonová deska		
10		Hořlavá podlaha		

11	Dekorativní / ozdobný nosník		
12	Nosník s větrací vzduchovou mezerou		
13	Vstup konvekčního vzduchu		500 cm ²
14	Výstup konvekčního vzduchu		700 cm ²
15	Obložení	SILCA 250	40 mm
16	Nosný rám		
17	Hořlavý strop		
18	Ochranná izolační deska hořlavé podlahy	SILCA 250	40 mm
19	Regulace spalovacího vzduchu		
20	Plechový kryt v případě použití minerální vaty		
21	V případě potřeby ochranná deska podlahy pod spotřebičem		
d_c	Od horní hrany výdechového otvoru k hořlavému stropu		1000 mm
d_{c1}	– Od horní hrany krbové vložky po spodní stranu izolace stropu – V případě instalovaného výměníku – od horní hrany výměníku po spodní stranu izolace stropu		300 mm --- mm
d_{s4}	** Od zadní a boční hrany krbové vložky k vnitřní straně izolace		120 mm
d_{s5}	Od čelní hrany krbové vložky k vnitřní straně izolace		10 mm
d_B	Od dna krbové vložky k nehořlavé podlaze		--- mm



Deklarované vlastnosti výrobku

Harmonizovaná norma	EN 13240 ✓ EN 13229	EN 16510 ✓ Ecodesign	DIN+ ✓ BImSchV2	DIBt ✓ 15a B-VG 2015
Klasifikácia výrobku	Type BE			
Energetická účinnosť (η_{nom})				85,7 %
Index energetickej účinnosti				114,3
Energetický štítok				A+
Palivo	Kusové drevo			
Dĺžka paliva				200-350 mm
Priemerná spotreba paliva				1,63 kg/h
Povolená dávka paliva				2,2 kg/h
Interval dodávky paliva				1 hodina
Množstvo spaľovacieho vzduchu				20,7 m ³ /h
Menovitý výkon (P_{nom})				5,7 kW
Menovitý výkon teplovodného výmenníka ($P_{w, nom}$)				--- kW
Maximálny prevádzkový pretlak (p_w)				--- bar
Hmotnostný prietok suchých spalín na výpočet spalínovej cesty				6,4 g/s
Teplota spalín pri menovitom tepelnom výkone (T_{nom})				206 °C
Priemerná teplota spalín pri menovitom tepelnom výkone za hrdlom				213 °C
Prevádzkový ťah (p_{nom})				12 Pa
Teplotná trieda komína				T400
Pripojenie na spoločný komín				Áno
Prach O ₂ = 13 % (PM_{nom})				11 mg/Nm ³
Emisie spalín (CO v spalínach pri O ₂ = 13 %) (CO_{nom})				0,0752 % 940 mg/Nm ³
OGC O ₂ = 13 % (OGC_{nom})				53 mg/Nm ³
NOx O ₂ = 13 % ($NO_{x, nom}$)				118 mg/Nm ³
Automatická regulácia spaľovania				---
Spotreba elektrickej energie (W)				--- W
Stála strata vzduchu (V_h)				--- m ³ _N /h
Prerušovaná prevádzka (INT) / Nepretržitá prevádzka (CON)				INT

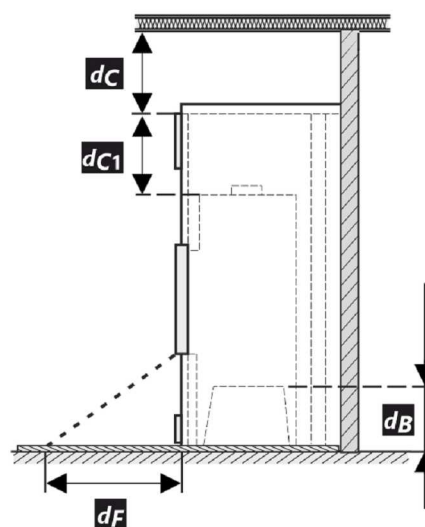
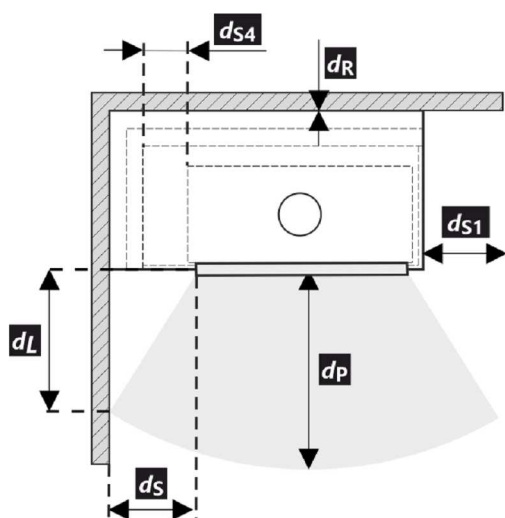
Základní technické údaje

Rozmery	Výška (H)	983	mm
	Šírka (W)	600	mm
	Hĺbka (L)	375	mm
Rozmery spaľovacej komory	Výška (H)	440	mm
	Šírka (W)	469	mm
	Hĺbka (L)	210	mm
Rozmery dvierok ohniska	Výška (H)	407	mm
	Šírka (W)	577,5	mm
	Hĺbka (L)	307	mm
Výška osí zadného (bočného) vývodu		---	mm
Objem teplovodného výmenníka		---	l
Priemer dymovodu		150	mm
Priemer dymového hrdla (D_{out})		150	mm
Priemer centrálného prívodu vzduchu		125	mm
Hmotnosť		113	kg
Oblasť vstupnej vetracej mriežky		500	cm ²
Oblasť výstupnej vetracej mriežky		700	cm ²

Vzdialenosť od horľavých materiálov

Poznámka

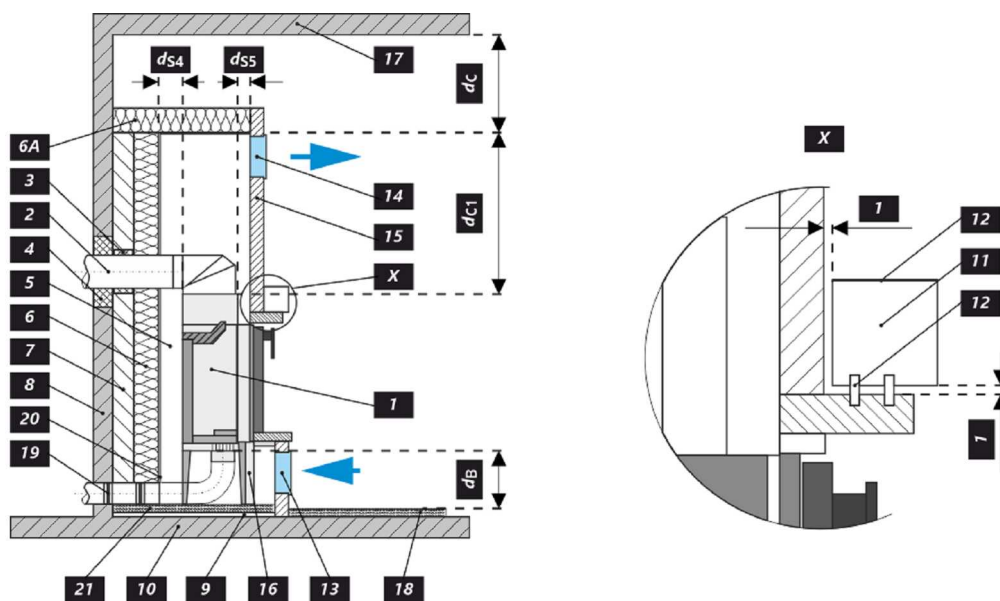
Zadná (d_R)		400	mm
Čelná (d_P)		800	mm
Čelná k podlahe (d_F)		---	mm
Bočná (d_S)	**	400	mm
Bočná presklená stena (d_{S1})		800	mm
Bočná – výklenok (d_{S2})		---	mm
Bočná – umiestnenia 45° (d_{S3})		---	mm
Bočné žiarenie (d_L)		---	mm
Od podlahy (d_B)		---	mm
Od stropu (d_C)		1000	mm
Od zadnej a bočnej hrany krbovej vložky k vnútornej strane izolácie (d_{S4})	**	120	mm



- * Pri montáži a prevádzke výrobku musia byť dodržané všetky miestne predpisy vrátane predpisov, ktoré sa týkajú národných a európskych noriem.
- ** Pokiaľ je vzdialenosť od skla dvierok k horľavej bočnej stene $d_S < 400$ mm, pričom nesmie byť $d_{S4} < 120$ mm, musí sa tento múr chrániť izolačnou doskou SILCA 250 šírky 40 mm, alebo adekvátnou náhradou.

Legenda	Poznámka	Popis	Materiál	Rozmer
1		Spotrebič	179A 0000 002	
2		Odvod spalín	kov	DN150
3	*	Izolácia prípojky na odvod spalín		
4	*	Minerálna izolácia		
5		Konvekčný vzduchový priestor okolo spotrebiča		
6		Ochranná izolácia stien	SILCA 250	2x50 mm
6A		Ochranná izolácia stropu	SILCA 250	80 mm
7		Ochranná stena	dutá tehla pálená	100 mm
8		Hořlavá stěna		
9		Betonová deska		
10		Hořlavá stěna		

11	Dekoratívne / ozdobný nosník		
12	Nosník s vetracou vzduchovou medzerou		
13	Vstup konvekčného vzduchu		500 cm ²
14	Výstup konvekčného vzduchu		700 cm ²
15	Obloženie	SILCA 250	40 mm
16	Nosný rám		
17	Horľavý strop		
18	Ochranná izolačná doska horľavej podlahy	SILCA 250	40 mm
19	Regulácia spaľovacieho vzduchu		
20	Plechový kryt v prípade použitia minerálnej vaty		
21	V prípade potreby ochranná doska podlahy pod spotrebičom		
d_c	Od hornej hrany výdychového otvoru k horľavému stropu		1000 mm
d_{c1}	– Od hornej hrany krbovej vložky po spodnú stranu izolácie stropu – V prípade inštalovaného výmenníka – od hornej hrany výmenníka po spodnú stranu izolácie stropu		300 mm --- mm
d_{s4}	** Od zadnej a bočnej hrany krbovej vložky k vnútornej strane izolácie		120 mm
d_{s5}	Od čelnej hrany krbovej vložky k vnútornej strane izolácie		10 mm
d_B	Od dna krbovej vložky k nehorľavej podlahe		--- mm



Deklarowane właściwości produktu

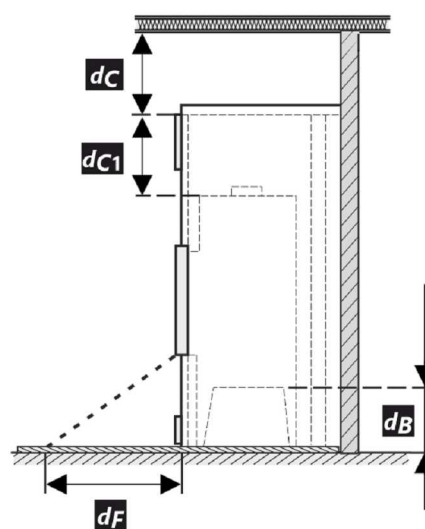
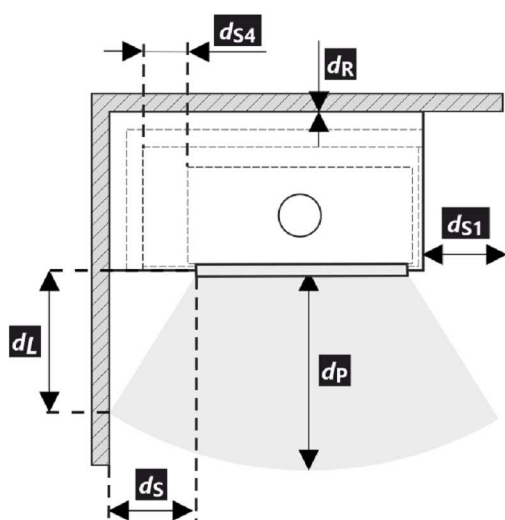
Powiązana specyfikacja techniczna	EN 13240 ✓ EN 13229	EN 16510 ✓ Ecodesign	DIN+ ✓ BImSchV2	DIBt ✓ 15a B-VG 2015
Klasyfikacja produktu	Type BE			
Sprawność energetyczna (η_{nom})	85,7 %			
Współczynnik efektywności energetycznej	114,3			
Etykieta energetyczna	A+			
Opał	Kawałek drewna			
Długość polan	200-350 mm			
Nominalna dawka opału	1,63 kg/h			
Dopuszczalna dawka opału	2,2 kg/h			
Interwał dokładania	1 godzina			
Ilość powietrza do spalania	20,7 m ³ /h			
Moc cieplna znamionowa (P_{nom})	5,7 kW			
Moc znamionowa wymiennika ciepła ($P_{w, nom}$)	---			
Maksymalne nadciśnienie robocze (p_w)	---			
Masa cząstek stałych w spalinach	6,4 g/s			
Temperatura spalin przy znamionowej mocy cieplnej	206 °C			
Średnia temperatura spalin przy szyjce przy nominalnej mocy cieplnej	213 °C			
Ciąg komin (p_{nom})	12 Pa			
Klasa temperaturowa komina	T400			
Podłączenie do wspólnego komina	Tak			
Pył O ₂ = 13 % (PM_{nom})	11 mg/Nm ³			
Emisja spalin (CO w gazach spalinowych przy O ₂ = 13 %) (CO_{nom})	0,0752 % 940 mg/Nm ³			
OGC O ₂ = 13 % (OGC_{nom})	53 mg/Nm ³			
NOx O ₂ = 13 % ($NO_{x, nom}$)	118 mg/Nm ³			
Automatyczna regulacja spalania	---			
Zużycie energii elektrycznej (W)	---			
Standing air loss (V _h)	---			
Praca przerywana (INT) / Praca ciągła (CON)	INT			

Podstawowe dane techniczne

Wymiary podstawowe	Wysokość (H)	983	mm
	Szerokość (W)	600	mm
	Głębokość (L)	375	mm
Wymiary komory spalania	Wysokość (H)	440	mm
	Szerokość (W)	469	mm
	Głębokość (L)	210	mm
Wymiary drzwiczek paleniska	Wysokość (H)	407	mm
	Szerokość (W)	577,5	mm
	Głębokość (L)	307	mm
Wysokość osi tylnego (bocznego) wylotu spalin	---		mm
Pojemność płaszczu wodnego	---		l
Średnica komina	150		mm
Średnica wylotu spalin (D_{out})	150		mm
Średnica CDP – centralnego doprowadzenia powietrza	125		mm
Waga	113		kg
Powierzchnia kratki konwekcyjnej – wlot	500		cm ²
Powierzchnia kratki konwekcyjnej – wylot	700		cm ²

Odległość od materiałów palnych
Wskazówki

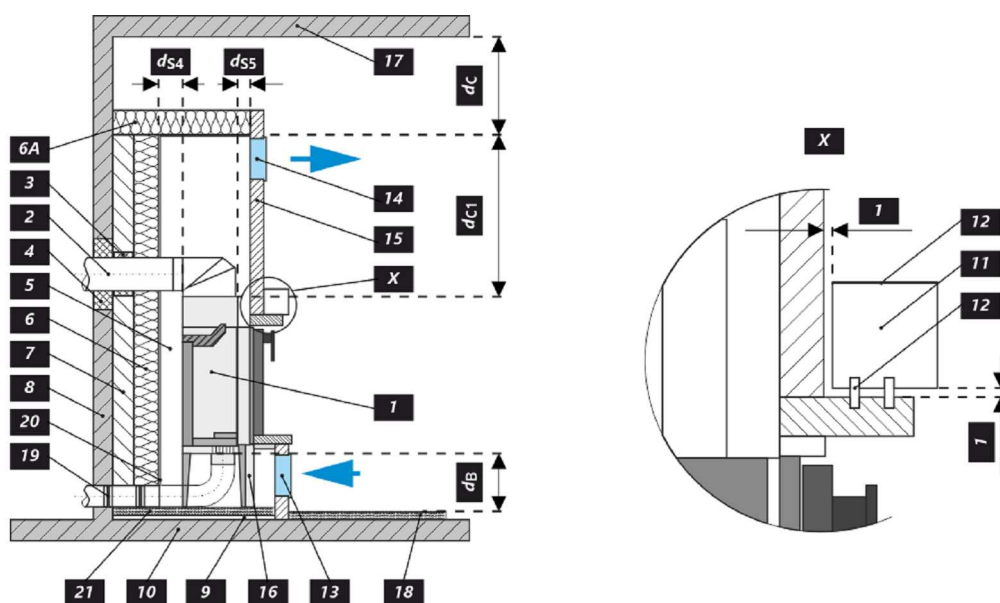
Tyłna (d_R)		400	mm
Czołowa (d_P)		800	mm
Czołowa do podłogi (d_F)		---	mm
Boczne (d_S)	**	400	mm
Od strony szkła ścianki (d_{S1})		800	mm
Boczne – nisza (d_{S2})		---	mm
Boczne – lokalizacja 45° (d_{S3})		---	mm
Promieniowanie boczne (d_L)		---	mm
Od podłogi (d_B)		---	mm
Z sufitu (d_C)		1000	mm
Od tylnej i bocznej krawędzi wkładu kominkowego do wewnętrznej strony izolacji (d_{S4})	**	120	mm



- * Podczas instalacji i eksploatacji produktu należy przestrzegać wszystkich lokalnych przepisów, w tym dotyczących norm krajowych i europejskich.
- ** Jeżeli odległość szyby drzwi od bocznej ściany palnej wynosi $d_S < 400$ mm, natomiast nie może być $d_{S4} < 120$ mm, to ściana ta musi być zabezpieczona płytą izolacyjną SILCA 250 o szerokości 40 mm lub odpowiednim zamiennikiem.

Legenda	Wskazówki	Opis	Materiał	Wymiar
1		Urządzenie	179A.0000.002	
2		Odprowadzanie spalin	metal	DN150
3	*	Izolacja przyłącza wylotu spalin		
4	*	Izolacja mineralna		
5		Przestrzeń powietrza konwekcyjnego wokół urządzenia		
6		Ochronna izolacja ścian	SILCA 250	2x50 mm
6A		Ochronna izolacja sufitu	SILCA 250	80 mm
7		Mur ochronny	cegła wypalana pusta	100 mm
8		Ściana łatwopalna		
9		Płyta betonowa		
10		Podłoga łatwopalna		

11	Belka dekoracyjna / ozdobna		
12	Belka z wentylacyjną szczeliną powietrzną		
13	Wlot powietrza konwekcyjnego		500 cm ²
14	Wylot powietrza konwekcyjnego		700 cm ²
15	Podkład	SILCA 250	40 mm
16	Rama nośna		
17	Strop łatwopalny		
18	Ochronna płyta izolacyjna podłogi palnej	SILCA 250	40 mm
19	Regulacja powietrza do spalania		
20	Ośłona z blachy przy zastosowaniu wełny mineralnej		
21	W razie potrzeby pod urządzeniem podłożyć ochronną płytę podłogową		
d_c	Od górnej krawędzi otworu wywiewnego do palnego stropu		1000 mm
d_{c1}	- Od górnej krawędzi wkładu kominkowego do spodniej strony izolacji stropu		300 mm
	- W przypadku zamontowanego wymiennika - od górnej krawędzi wymiennika do spodniej strony izolacji stropu		--- mm
d_{s4}	**	Od tylnej i bocznej krawędzi wkładu kominkowego do wewnętrznej strony izolacji	120 mm
d_{s5}		Od przedniej krawędzi wkładu kominkowego do wewnętrznej strony izolacji	10 mm
d_B		Od spodu wkładu kominkowego do niepalnej podłogi	--- mm



A termék deklarált jellemzői

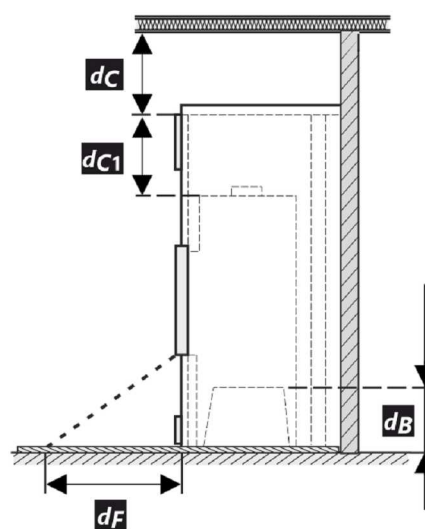
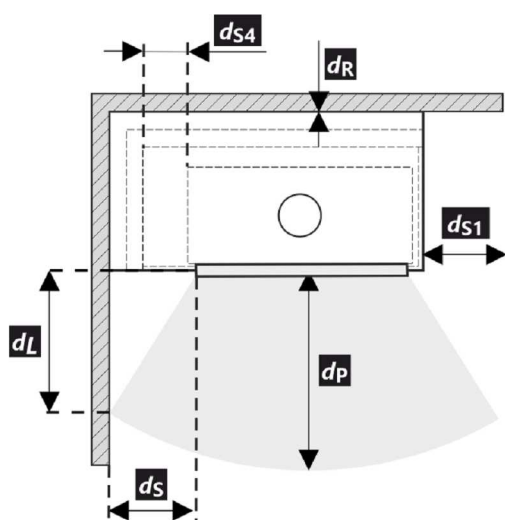
Harmonizált műszaki előírások	EN 13240 ✓ EN 13229	EN 16510 ✓ Ecodesign	DIN+ ✓ BImSchV2	DIBt ✓ 15a B-VG 2015	
Termékosztályozás	Type BE				
Energetikai hatásfok (η_{nom})	85,7				%
Energiahatékonysági mutató	114,3				
Energia címke	A+				
Üzemanyag	Darabos fa				
Üzemanyag hossza	200-350				mm
Átlagos üzemanyag – fogyasztás	1,63				kg/h
Megengedett üzemanyag mennyiség	2,2				kg/h
Üzemanyag – ellátási intervallum	1 óra				
Az égési levegő mennyisége	20,7				m ³ /h
Névleges teljesítmény (P_{nom})	5,7				kW
A melegvíz hőcserélő névleges teljesítménye (P_{Wnom})	---				kW
Maximális üzemi túlnyomás (p_w)	---				bar
Száraz füstgáz tömegáram hő-és áramlástechnikai számításához	6,4				g/s
Égéstermék-hőmérséklet névleges hőteljesítmény mellett (T_{nom})	206				°C
A füstgáz hőmérséklete a füstcsonk mögött a névleges hőteljesítménynél	213				°C
Huzatigény (p_{nom})	12				Pa
A kémény hőmérsékleti osztálya	T400				
Csatlakozás a közös kéményhez	Igen				
Por O ₂ = 13 % (PM_{nom})	11				mg/Nm ³
Égéstermék-kibocsátás (CO a füstgázban O ₂ = 13 %) (CO_{nom})	0,0752 940				% mg/Nm ³
OGC O ₂ = 13 % (OGC_{nom})	53				mg/Nm ³
NOx O ₂ = 13 % (NO_{xnom})	118				mg/Nm ³
Automatikus égésszabályozás	---				
Villamosenergia-fogyasztás (W)	---				W
Álló légvesztés (V_h)	---				m ³ /h
Szakaszos működésre (INT) / Folytonos működésre (CON)	INT				

Alapvető műszaki adatok

Fő méretek	Magasság (H)	983	mm
	Szélesség (W)	600	mm
	Mélység (L)	375	mm
Az égéstér méretei	Magasság (H)	440	mm
	Szélesség (W)	469	mm
	Mélység (L)	210	mm
Kandalló ajtó méretei	Magasság (H)	407	mm
	Szélesség (W)	577,5	mm
	Mélység (L)	307	mm
A hátsó (oldalsó) bekötés tengelymagassága	---		mm
A melegvíz-cserélő térfogata	---		l
A füstcső átmérője	150		mm
A füstcsőcsonk átmérője (D_{out})	150		mm
A külső levegő csatlakozás átmérője	125		mm
Súly	113		kg
A bemeneti szellőzőrács területe	500		cm ²
A kimeneti szellőzőrács területe	700		cm ²

Távolság gyúlékony anyagoktól
Megjegyzés

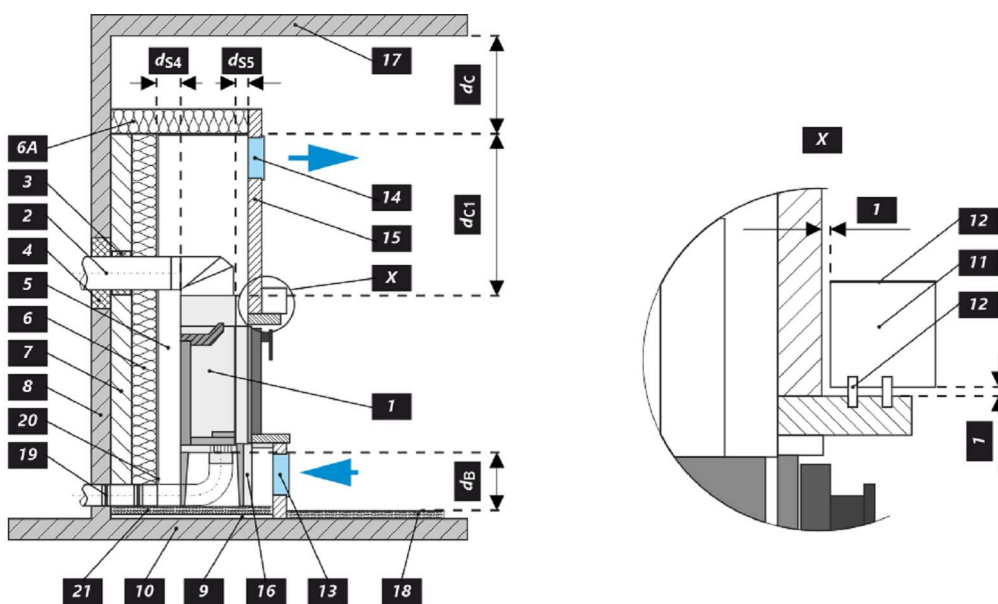
Hátsó fal (d_R)		400	mm
Első (d_P)		800	mm
Első a padlóra (d_F)		---	mm
Oldalfal (d_S)	**	400	mm
Oldalfal üveggel (d_{S1})		800	mm
Oldalfal – bemélyedése (d_{S2})		---	mm
Oldalfal – elhelyezése 45° (d_{S3})		---	mm
Oldalirányú sugárzás (d_L)		---	mm
A padlóra (d_B)		---	mm
Mennyezettől (d_C)		1000	mm
A kandallóbetét hátsó és oldalsó szélétől a szigetelés belsejébe (d_{S4})	**	120	mm



- * A termék telepítése és üzemeltetése során be kell tartani minden helyi előírást, beleértve a nemzeti és európai szabványokat érintő előírásokat is.
- ** Ha az ajtóüveg és az éghető oldalfal távolsága $d_S < 400$ mm, míg a nem lehet $d_{S4} < 120$ mm, akkor ezt a falat 40 mm széles SIL 250 szigetelőlappal vagy megfelelő helyettesítővel kell védeni.

Legenda	Megjegyzés	Leírás	Anyag	Dimenzió
1		Készülék	179A 0000 002	
2		Füstgáz elvezetés	fém	DN150
3	*	Az égéstermék-elvezető csatlakozás szigetelése		
4	*	Ásványi szigetelés		
5		Konvekciós légtér a készülék körül		
6		Védő falszigetelés	SILCA 250	2x50 mm
6A		Védő mennyezeti szigetelés	SILCA 250	80 mm
7		Védőfal	üreges égetett téglá	100 mm
8		Gyúlékony fal		
9		Betonlemez		
10		Gyúlékony padló		

11	Dekoratív / díszítő gerenda		
12	Gerenda szellőző légrésszel		
13	Konvekciós levegő bemenet		500 cm ²
14	Konvekciós levegő kimenet		700 cm ²
15	Bélés	SILCA 250	40 mm
16	Tartó keret		
17	Gyúlékony mennyezet		
18	Védő szigetelőlemez gyúlékony padlóhoz	SILCA 250	40 mm
19	Égési levegő szabályozása		
20	Fémlemez borítás ásványgyapot használatakor		
21	Szükség esetén védő padlólemezt a készülék alá		
d_c	A kipufogónyílás felső szélétől az éghető mennyezetig		1000 mm
d_{c1}	– A kandallóbetét felső szélétől a mennyezeti szigetelés alsó oldaláig – Beépített hőcserélő esetén – a hőcserélő felső szélétől a mennyezeti szigetelés alsó oldaláig		300 mm --- mm
d_{s4}	** A kandallóbetét hátsó és oldalsó szélétől a szigetelés belsejébe		120 mm
d_{s5}	A kandallóbetét elülső szélétől a szigetelés belső oldaláig		10 mm
d_B	A kandallóbetét aljától a nem éghető padlóig		--- mm



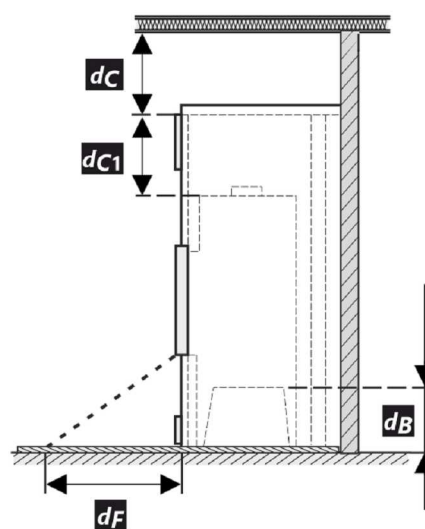
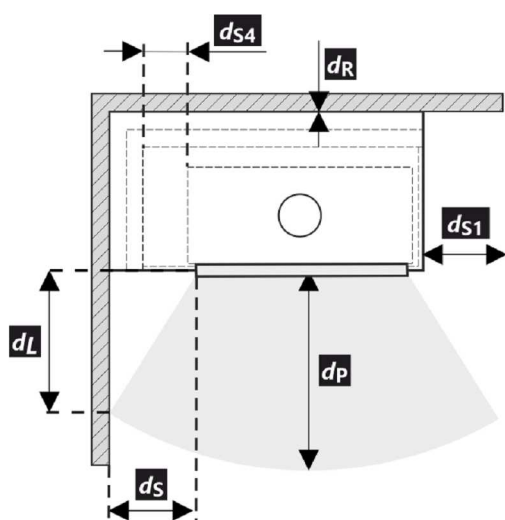
Декларированные свойства изделия

Гармонизированный стандарт	EN 13240 ✓ EN 13229	EN 16510 ✓ Ecodesign	DIN+ ✓ BlmSchV2	DIBt ✓ 15a B-VG 2015	
Классификация изделия	Type BE				
Коэффициент энергоэффективности (η_{nom})	85,7				%
Индекс энергетического КПД	114,3				
Этикетка энергетической эффективности	A+				
Топливо	Кусок дерева				
Рекомендуемая длина топлива	200-350				mm
Средний расход топлива	1,63				kg/h
Допустимая загрузка топлива	2,2				kg/h
Интервал пополнения топлива	1 ч				
Количество воздуха для горения	20,7				m ³ /h
Номинальная мощность (P_{nom})	5,7				kW
Номинальная мощность тепловодного теплообменника (P_{wnom})	---				kW
Максимальное рабочее избыточное давление (p_w)	---				bar
Массовый расход сухих дымовых газов для расчёта дымового канала	6,4				g/s
Температура дымовых газов при номинальной тепловой мощности (T_{nom})	206				°C
Средняя температура дымовых газов при номинальной тепловой мощности	213				°C
Рабочая тяга (p_{nom})	12				Pa
Температурный класс дымовой трубы	T400				
Подключение к общей дымовой трубе	Да				
Пыль O ₂ = 13 % (PM_{nom})	11				mg/Nm ³
Эмиссия дымовых газов (CO в дымовых газах при O ₂ = 13 %) (CO_{nom})	0,0752 940				% mg/Nm ³
OGC O ₂ = 13 % (OGC_{nom})	53				mg/Nm ³
NOx O ₂ = 13 % (NO_{xnom})	118				mg/Nm ³
Автоматическая регулировка горения	---				
Расход электрической энергии (W)	---				W
Постоянная потеря воздуха (V_h)	---				m ³ /h
Прерывистый режим работы (INT) / Непрерывный режим работы (CON)	INT				

Основные технические данные

Размеры	Высота (H)	983	mm
	Ширина (W)	600	mm
	Глубина (L)	375	mm
Размеры камеры сгорания	Высота (H)	440	mm
	Ширина (W)	469	mm
	Глубина (L)	210	mm
Размеры дверки топочной камеры	Высота (H)	407	mm
	Ширина (W)	577,5	mm
	Глубина (L)	307	mm
Высота оси заднего (бокового) отвода	---		mm
Объём тепловодного теплообменника	---		l
Диаметр дымохода	150		mm
Диаметр дымовой горловины (D_{out})	150		mm
Диаметр центрального подвода воздуха	125		mm
Масса	113		kg
Площадь входной вентиляционной решётки	500		cm ²
Площадь выходной вентиляционной решётки	700		cm ²

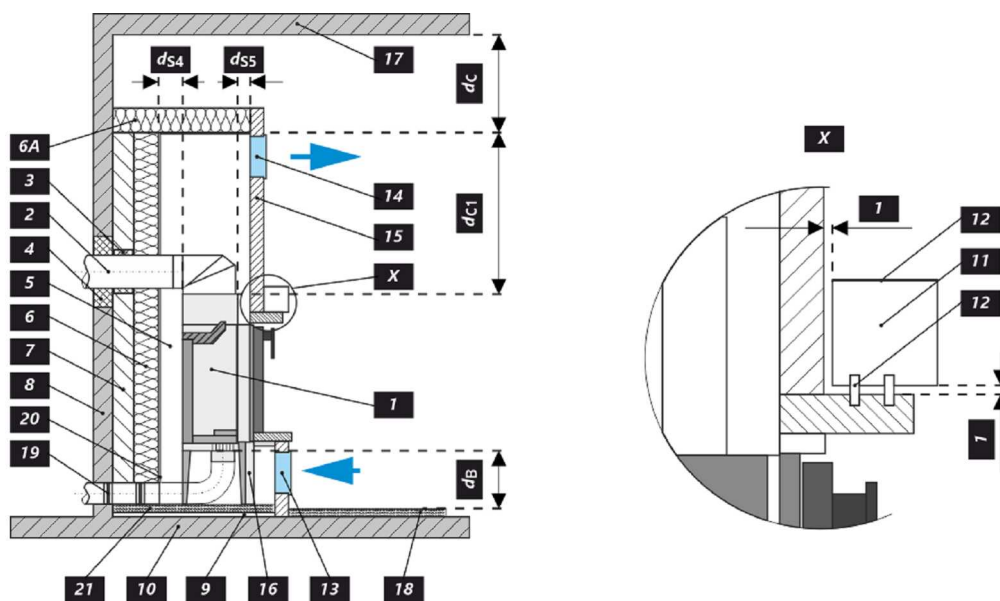
Расстояние до горючих материалов	Примечание		
Заднее (d_R)		400	mm
Переднее (d_P)		800	mm
Переднее нижне (d_F)		---	mm
Бокове (d_S)	**	400	mm
Бокове со стеклом (d_{S1})		800	mm
Бокове – ниша (d_{S2})		---	mm
Бокове – размещение 45° (d_{S3})		---	mm
Боковое излучение (d_L)		---	mm
От пола (d_B)		---	mm
От потолка (d_C)		1000	mm
От заднего и бокового края каминной топки к внутренней части утеплителя (d_{S4})	**	120	mm



- * При монтаже и эксплуатации изделия должны соблюдаться все местные нормативы, включая предписания, относящиеся к государственным и европейским стандартам.
- ** Если расстояние от дверного стекла до стены из горючего материала $d_S < 400$ мм, а не должно быть $d_{S4} < 120$ мм, эта стена должна быть защищена изоляционной плитой SILCA 250 шириной 40 мм или соответствующей заменой.

Легенда	Примечание	Описание	Материал	Размер
1		Прибор	179A.0000.002	
2		Отвод дымовых газов	металл	DN150
3	*	Изоляция патрубка выхода дымовых газов		
4	*	Минеральная изоляция		
5		Конвекционное воздушное пространство вокруг прибора		
6		Защитная изоляция стен	SILCA 250	2x50 mm
6A		Защитная изоляция потолка	SILCA 250	80 mm
7		Защитная изоляция потолка	пустотелый обожженный кирпич	100 mm
8		Легковоспламеняющаяся стена		
9		Бетонная плита		

10	Легковоспламеняющийся пол		
11	Декоративная / декоративная балка		
12	Балка с вентиляционным зазором		
13	Вход конвекционного воздуха		500 cm ²
14	Выход конвекционного воздуха		700 cm ²
15	Обшивка	SILCA 250	40 mm
16	Опорная рама		
17	Легковоспламеняющийся потолок		
18	Защитная теплоизоляционная плита горючего пола	SILCA 250	40 mm
19	Регулировка воздуха для горения		
20	Покрытие листовым металлом при использовании минеральной ваты		
21	При необходимости защитная пластина пола под прибором От верхней кромки вытяжного отверстия до горючего потолка		
d_c	От верхней кромки вытяжного отверстия до горючего потолка		1000 mm
d_{c1}	– От верхнего края каминной топки до нижней стороны утеплителя потолка – В случае установленного теплообменника – от верхнего края теплообменника до нижней части потолочной изоляции		300 mm --- mm
d_{s4}	** От заднего и бокового края каминной топки к внутренней части утеплителя		120 mm
d_{s5}	От переднего края топки до внутренней части утеплителя		10 mm
d_B	От низа каминной топки до негорючего пола		--- mm



Deklarované vlastnosti výrobku

Harmonizovaná norma	EN 13240 ✓ EN 13229	EN 16510 ✓ Ecodesign	DIN+ ✓ BImSchV2	DIBt ✓ 15a B-VG 2015
Klasifikace výrobku	Type BE			
Energetická účinnost (η_{nom})				85,7 %
Index energetické účinnosti				114,3
Energetický štítek				A+
Palivo	Kusové dřevo			
Doporučená délka paliva				200-350 mm
Průměrná spotřeba paliva				1,63 kg/h
Povolená dávka paliva				2,2 kg/h
Interval dodávky paliva				1 hodina
Množství spalovacího vzduchu				20,7 m ³ /h
Jmenovitý výkon (P_{nom})				5,7 kW
Jmenovitý výkon teplovodního výměníku (P_{Wnom})				--- kW
Maximální provozní přetlak (p_w)				--- bar
Hmotnostní průtok suchých spalín pro výpočet spalinových cest				6,4 g/s
Teplota spalín při jmenovitém tepelném výkonu (T_{nom})				206 °C
Průměrná teplota spalín za hrdlem při jmenovitém tepelném výkonu				213 °C
Provozní tah (p_{nom})				12 Pa
Teplotní třída komína				T400
Připojení na společný komín				Ano
Prach O ₂ = 13 % (PM_{nom})				11 mg/Nm ³
Emise spalín (CO ve spalínách při O ₂ = 13 %) (CO_{nom})				0,0752 % 940 mg/Nm ³
OGC O ₂ = 13 % (OGC_{nom})				53 mg/Nm ³
NOx O ₂ = 13 % (NO_{xnom})				118 mg/Nm ³
Automatická regulace hoření				---
Spotřeba elektrické energie (W)				--- W
Stálá ztráta vzduchu (V_h)				--- m ³ /h
Přerušovaný provoz (INT) / Nepřetržitý provoz (CON)				INT

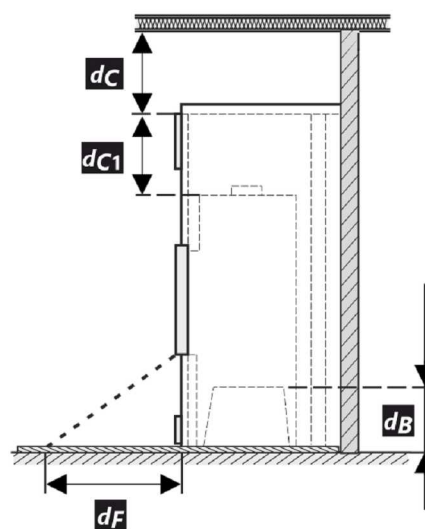
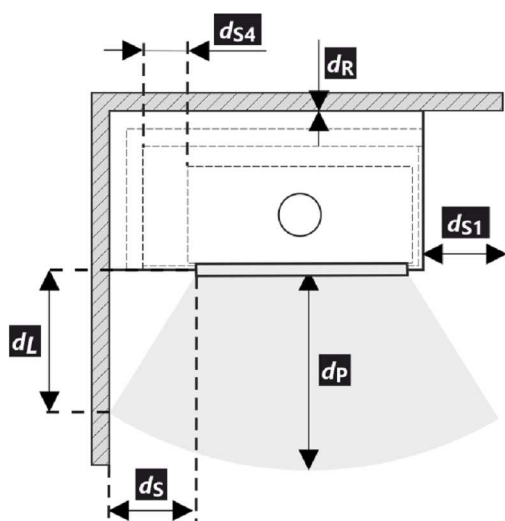
Základní technické údaje

Rozměry	Výška (H)	983	mm
	Šířka (W)	600	mm
	Hloubka (L)	375	mm
Rozměry spalovací komory	Výška (H)	440	mm
	Šířka (W)	469	mm
	Hloubka (L)	210	mm
Rozměry dveří topeniště	Výška (H)	407	mm
	Šířka (W)	577,5	mm
	Hloubka (L)	307	mm
Výška osy zadního (bočního) vývodu			--- mm
Objem teplovodního výměníku			--- l
Průměr kouřovodu			150 mm
Průměr kouřového hrdla (D_{out})			150 mm
Průměr centrálního přívodu vzduchu			125 mm
Hmotnost			107 kg
Plocha vstupní větrací mřížky			500 cm ²
Plocha výstupní větrací mřížky			700 cm ²

Vzdálenost od hořlavých materiálů

Poznámka

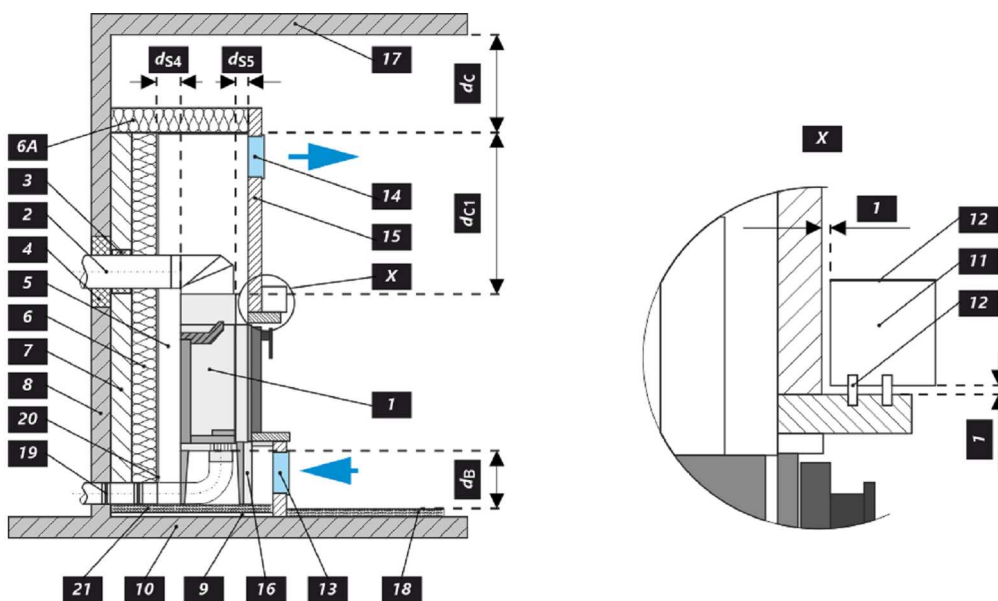
Zadní (d_R)		400	mm
Čelní (d_P)		800	mm
Čelní k podlaze (d_F)		---	mm
Boční (d_S)	**	400	mm
Boční se sklem (d_{S1})		800	mm
Boční – výklenek (d_{S2})		---	mm
Boční – umístění 45° (d_{S3})		---	mm
Boční záření (d_L)		---	mm
Od podlahy (d_B)		---	mm
Od stropu (d_C)		1000	mm
Od zadní a boční hrany krbové vložky k vnitřní straně izolace (d_{S4})	**	120	mm



- * Při montáži a provozu výrobku, musí být dodrženy všechny místní předpisy, včetně předpisů, které se týkají národních a evropských norem.
- ** Pokud je vzdálenost od skla dveří k hořlavé boční stěně $d_S < 400$ mm, přičemž nesmí být $d_{S4} < 120$ mm, musí se tato zeď chránit izolační deskou SILCA 250 šířky 40 mm, nebo adekvátní náhradou.

Legenda	Poznámka	Popis	Materiál	Rozměr
1		Spotřebič	179B 0000 002	
2		Odvod spalin	kov	DN150
3	*	Izolace přípojky pro odvod spalin		
4	*	Minerální izolace		
5		Konvekční vzduchový prostor kolem spotřebiče		
6		Ochranná izolace stěn	SILCA 250	2x50 mm
6A		Ochranná izolace stropu	SILCA 250	80 mm
7		Ochranná stěna	dutá cihla pálená	100 mm
8		Hořlavá stěna		
9		Betonová deska		
10		Hořlavá podlaha		

11	Dekoratívní / ozdobný nosník		
12	Nosník s větrací vzduchovou mezerou		
13	Vstup konvekčního vzduchu		500 cm ²
14	Výstup konvekčního vzduchu		700 cm ²
15	Obložení	SILCA 250	40 mm
16	Nosný rám		
17	Hořlavý strop		
18	Ochranná izolační deska hořlavé podlahy	SILCA 250	40 mm
19	Regulace spalovacího vzduchu		
20	Plechový kryt v případě použití minerální vaty		
21	V případě potřeby ochranná deska podlahy pod spotřebičem		
d_c	Od horní hrany výdechového otvoru k hořlavému stropu		1000 mm
d_{c1}	– Od horní hrany krbové vložky po spodní stranu izolace stropu – V případě instalovaného výměníku – od horní hrany výměníku po spodní stranu izolace stropu		300 mm --- mm
d_{s4}	**	Od zadní a boční hrany krbové vložky k vnitřní straně izolace	120 mm
d_{s5}		Od čelní hrany krbové vložky k vnitřní straně izolace	10 mm
d_B		Od dna krbové vložky k nehořlavé podlaze	--- mm



Deklarované vlastnosti výrobku

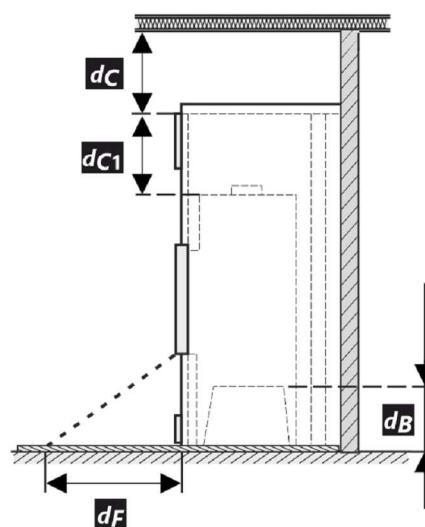
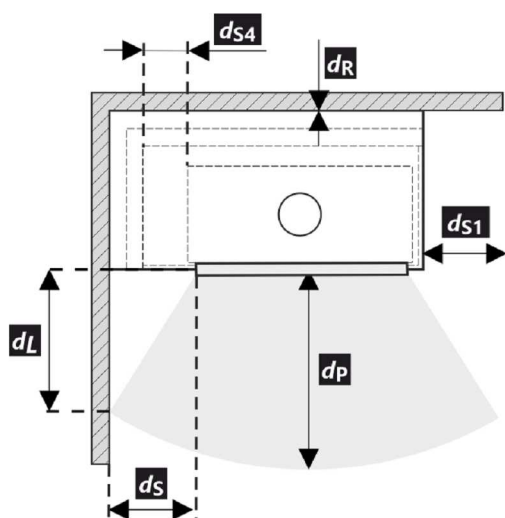
Harmonizovaná norma	EN 13240 ✓ EN 13229	EN 16510 ✓ Ecodesign	DIN+ ✓ BImSchV2	DIBt ✓ 15a B-VG 2015
Klasifikácia výrobku	Type BE			
Energetická účinnosť (η_{nom})	85,7 %			
Index energetickej účinnosti	114,3			
Energetický štítok	A+			
Palivo	Kusové drevo			
Dĺžka paliva	200-350 mm			
Priemerná spotreba paliva	1,63 kg/h			
Povolená dávka paliva	2,2 kg/h			
Interval dodávky paliva	1 hodina			
Množstvo spaľovacieho vzduchu	20,7 m ³ /h			
Menovitý výkon (P_{nom})	5,7 kW			
Menovitý výkon teplovodného výmenníka (P_{Wnom})	---			
Maximálny prevádzkový pretlak (p_w)	---			
Hmotnostný prietok suchých spalín na výpočet spalínovej cesty	6,4 g/s			
Teplota spalín pri menovitom tepelnom výkone (T_{nom})	206 °C			
Priemerná teplota spalín pri menovitom tepelnom výkone za hrdlom	213 °C			
Prevádzkový ťah (p_{nom})	12 Pa			
Teplotná trieda komína	T400			
Pripojenie na spoločný komín	Áno			
Prach O ₂ = 13 % (PM_{nom})	11 mg/Nm ³			
Emisie spalín (CO v spalínach pri O ₂ = 13 %) (CO_{nom})	0,0752 % 940 mg/Nm ³			
OGC O ₂ = 13 % (OGC_{nom})	53 mg/Nm ³			
NOx O ₂ = 13 % (NO_{Xnom})	118 mg/Nm ³			
Automatická regulácia spaľovania	---			
Spotreba elektrickej energie (W)	---			
Stála strata vzduchu (V_h)	---			
Prerušovaná prevádzka (INT) / Nepretržitá prevádzka (CON)	INT			

Základní technické údaje

Rozmery	Výška (H)	983	mm
	Šírka (W)	600	mm
	Hĺbka (L)	375	mm
Rozmery spaľovacej komory	Výška (H)	440	mm
	Šírka (W)	469	mm
	Hĺbka (L)	210	mm
Rozmery dvierok ohniska	Výška (H)	407	mm
	Šírka (W)	577,5	mm
	Hĺbka (L)	307	mm
Výška osí zadného (bočného) vývodu	---		mm
Objem teplovodného výmenníka	---		l
Priemer dymovodu	150		mm
Priemer dymového hrdla (D_{out})	150		mm
Priemer centrálného prívodu vzduchu	125		mm
Hmotnosť	107		kg
Oblasť vstupnej vetracej mriežky	500		cm ²
Oblasť výstupnej vetracej mriežky	700		cm ²

Vzdialenosť od horľavých materiálov
Poznámka

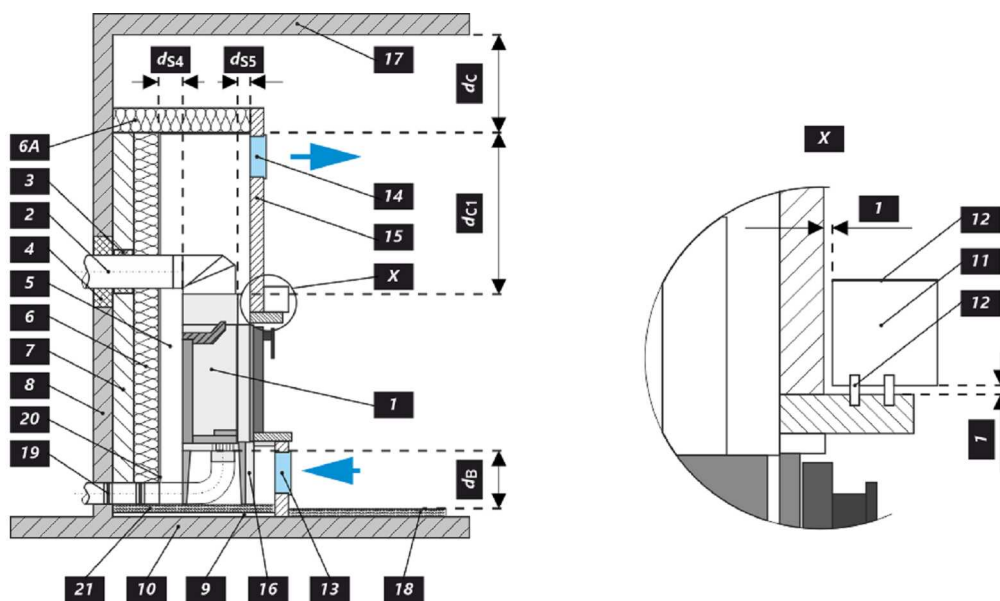
Zadná (d_R)		400	mm
Čelná (d_P)		800	mm
Čelná k podlahe (d_F)		---	mm
Bočná (d_S)	**	400	mm
Bočná presklená stena (d_{S1})		800	mm
Bočná – výklenok (d_{S2})		---	mm
Bočná – umiestnenia 45° (d_{S3})		---	mm
Bočné žiarenie (d_L)		---	mm
Od podlahy (d_B)		---	mm
Od stropu (d_C)		1000	mm
Od zadnej a bočnej hrany krbovej vložky k vnútornej strane izolácie (d_{S4})	**	120	mm



- * Pri montáži a prevádzke výrobku musia byť dodržané všetky miestne predpisy vrátane predpisov, ktoré sa týkajú národných a európskych noriem.
- ** Pokiaľ je vzdialenosť od skla dvierok k horľavej bočnej stene $d_S < 400$ mm, pričom nesmie byť $d_{S4} < 120$ mm, musí sa tento múr chrániť izolačnou doskou SILCA 250 šírky 40 mm, alebo adekvátnou náhradou.

Legenda	Poznámka	Popis	Materiál	Rozmer
1		Spotrebič	179B 0000 002	
2		Odvod spalín	kov	DN150
3	*	Izolácia prípojky na odvod spalín		
4	*	Minerálna izolácia		
5		Konvekčný vzduchový priestor okolo spotrebiča		
6		Ochranná izolácia stien	SILCA 250	2x50 mm
6A		Ochranná izolácia stropu	SILCA 250	80 mm
7		Ochranná stena	dutá tehla pálená	100 mm
8		Hořlavá stěna		
9		Betonová deska		
10		Hořlavá stěna		

11	Dekoratívne / ozdobný nosník		
12	Nosník s vetracou vzduchovou medzerou		
13	Vstup konvekčného vzduchu		500 cm ²
14	Výstup konvekčného vzduchu		700 cm ²
15	Obloženie	SILCA 250	40 mm
16	Nosný rám		
17	Horľavý strop		
18	Ochranná izolačná doska horľavej podlahy	SILCA 250	40 mm
19	Regulácia spaľovacieho vzduchu		
20	Plechový kryt v prípade použitia minerálnej vaty		
21	V prípade potreby ochranná doska podlahy pod spotrebičom		
d_c	Od hornej hrany výdychového otvoru k horľavému stropu		1000 mm
d_{c1}	- Od hornej hrany krbovej vložky po spodnú stranu izolácie stropu		300 mm
	- V prípade inštalovaného výmenníka - od hornej hrany výmenníka po spodnú stranu izolácie stropu		--- mm
d_{s4}	** Od zadnej a bočnej hrany krbovej vložky k vnútornej strane izolácie		120 mm
d_{s5}	Od čelnej hrany krbovej vložky k vnútornej strane izolácie		10 mm
d_B	Od dna krbovej vložky k nehorľavej podlahe		--- mm



Deklarowane właściwości produktu

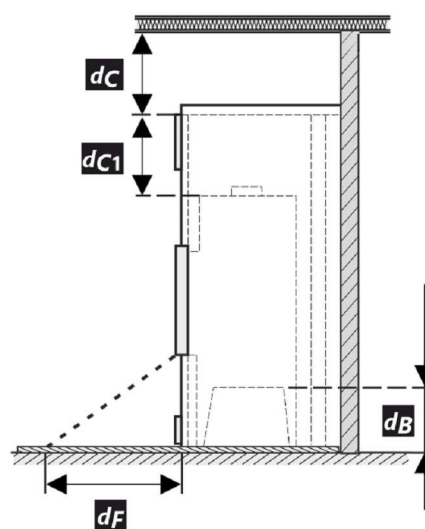
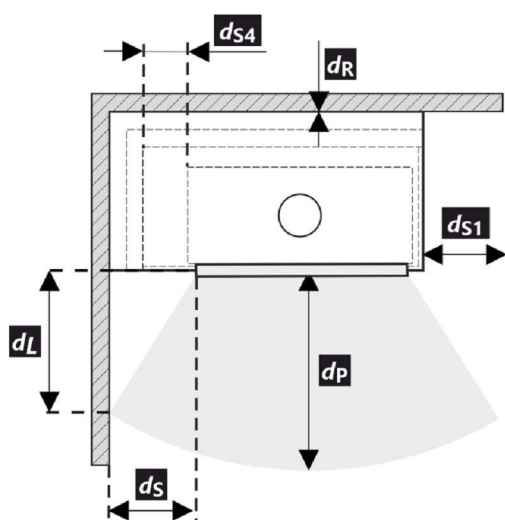
Powiązana specyfikacja techniczna	EN 13240 ✓ EN 13229	EN 16510 ✓ Ecodesign	DIN+ ✓ BImSchV2	DIBt ✓ 15a B-VG 2015	
Klasyfikacja produktu	Type BE				
Sprawność energetyczna (η_{nom})	85,7				%
Współczynnik efektywności energetycznej	114,3				
Etykieta energetyczna	A+				
Opał	Kawałek drewna				
Długość polan	200-350				mm
Nominalna dawka opału	1,63				kg/h
Dopuszczalna dawka opału	2,2				kg/h
Interwał dokładania	1 godzina				
Ilość powietrza do spalania	20,7				m ³ /h
Moc cieplna znamionowa (P_{nom})	5,7				kW
Moc znamionowa wymiennika ciepła ($P_{w, nom}$)	---				kW
Maksymalne nadciśnienie robocze (p_w)	---				bar
Masa cząstek stałych w spalinach	6,4				g/s
Temperatura spalin przy znamionowej mocy cieplnej	206				°C
Średnia temperatura spalin przy szyjce przy nominalnej mocy cieplnej	213				°C
Ciąg komin (p_{nom})	12				Pa
Klasa temperaturowa komina	T400				
Podłączenie do wspólnego komina	Tak				
Pył O ₂ = 13 % (PM_{nom})	11				mg/Nm ³
Emisja spalin (CO w gazach spalinowych przy O ₂ = 13 %) (CO_{nom})	0,0752 940				% mg/Nm ³
OGC O ₂ = 13 % (OGC_{nom})	53				mg/Nm ³
NOx O ₂ = 13 % ($NO_{x, nom}$)	118				mg/Nm ³
Automatyczna regulacja spalania	---				
Zużycie energii elektrycznej (W)	---				W
Standing air loss (V _h)	---				m ³ _N /h
Praca przerywana (INT) / Praca ciągła (CON)	INT				

Podstawowe dane techniczne

Wymiary podstawowe	Wysokość (H)	983	mm
	Szerokość (W)	600	mm
	Głębokość (L)	375	mm
Wymiary komory spalania	Wysokość (H)	440	mm
	Szerokość (W)	469	mm
	Głębokość (L)	210	mm
Wymiary drzwiczek paleniska	Wysokość (H)	407	mm
	Szerokość (W)	577,5	mm
	Głębokość (L)	307	mm
Wysokość osi tylnego (bocznego) wylotu spalin	---		mm
Pojemność płaszczu wodnego	---		l
Średnica komina	150		mm
Średnica wylotu spalin (D_{out})	150		mm
Średnica CDP – centralnego doprowadzenia powietrza	125		mm
Waga	107		kg
Powierzchnia kratki konwekcyjnej – wlot	500		cm ²
Powierzchnia kratki konwekcyjnej – wylot	700		cm ²

Odległość od materiałów palnych
Wskazówki

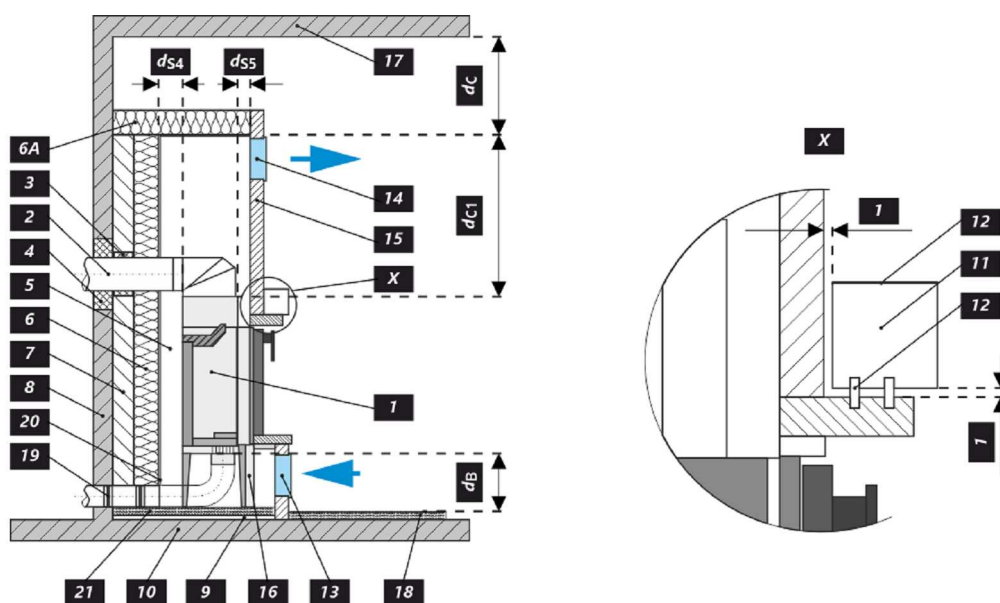
Tyłna (d_R)		400	mm
Czołowa (d_P)		800	mm
Czołowa do podłogi (d_F)		---	mm
Boczne (d_S)	**	400	mm
Od strony szkła ścianki (d_{S1})		800	mm
Boczne – nisza (d_{S2})		---	mm
Boczne – lokalizacja 45° (d_{S3})		---	mm
Promieniowanie boczne (d_L)		---	mm
Od podłogi (d_B)		---	mm
Z sufitu (d_C)		1000	mm
Od tylnej i bocznej krawędzi wkładu kominkowego do wewnętrznej strony izolacji (d_{S4})	**	120	mm



- * Podczas instalacji i eksploatacji produktu należy przestrzegać wszystkich lokalnych przepisów, w tym dotyczących norm krajowych i europejskich.
- ** Jeżeli odległość szyby drzwi od bocznej ściany palnej wynosi $d_S < 400$ mm, natomiast nie może być $d_{S4} < 120$ mm, to ściana ta musi być zabezpieczona płytą izolacyjną SILCA 250 o szerokości 40 mm lub odpowiednim zamiennikiem.

Legenda	Wskazówki	Opis	Materiał	Wymiar
1		Urządzenie	179B 0000 002	
2		Odprowadzanie spalin	metal	DN150
3	*	Izolacja przyłącza wylotu spalin		
4	*	Izolacja mineralna		
5		Przestrzeń powietrza konwekcyjnego wokół urządzenia		
6		Ochronna izolacja ścian	SILCA 250	2x50 mm
6A		Ochronna izolacja sufitu	SILCA 250	80 mm
7		Mur ochronny	cegła wypalana pusta	100 mm
8		Ściana łatwopalna		
9		Płyta betonowa		
10		Podłoga łatwopalna		

11	Belka dekoracyjna / ozdobna		
12	Belka z wentylacyjną szczeliną powietrzną		
13	Wlot powietrza konwekcyjnego		500 cm ²
14	Wylot powietrza konwekcyjnego		700 cm ²
15	Podkład	SILCA 250	40 mm
16	Rama nośna		
17	Strop łatwopalny		
18	Ochronna płyta izolacyjna podłogi palnej	SILCA 250	40 mm
19	Regulacja powietrza do spalania		
20	Ośłona z blachy przy zastosowaniu wełny mineralnej		
21	W razie potrzeby pod urządzeniem podłożyć ochronną płytę podłogową		
d_c	Od górnej krawędzi otworu wywiewnego do palnego stropu		1000 mm
d_{c1}	- Od górnej krawędzi wkładu kominkowego do spodniej strony izolacji stropu		300 mm
	- W przypadku zamontowanego wymiennika - od górnej krawędzi wymiennika do spodniej strony izolacji stropu		--- mm
d_{s4}	**	Od tylnej i bocznej krawędzi wkładu kominkowego do wewnętrznej strony izolacji	120 mm
d_{s5}		Od przedniej krawędzi wkładu kominkowego do wewnętrznej strony izolacji	10 mm
d_B		Od spodu wkładu kominkowego do niepalnej podłogi	--- mm



A termék deklarált jellemzői

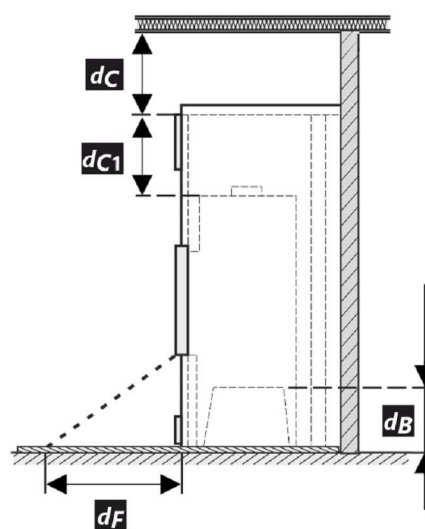
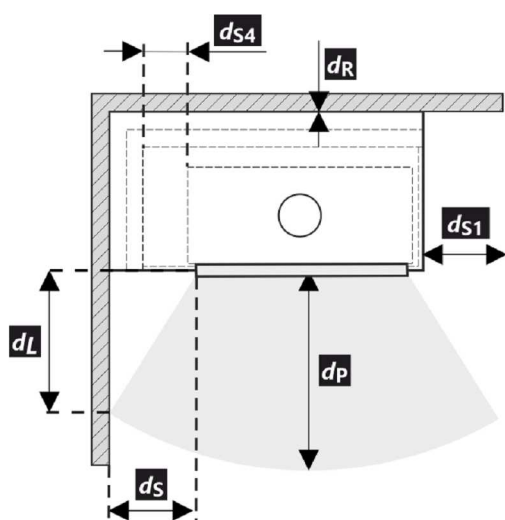
Harmonizált műszaki előírások	EN 13240 ✓ EN 13229	EN 16510 ✓ Ecodesign	DIN+ ✓ BImSchV2	DIBt ✓ 15a B-VG 2015	
Termékosztályozás	Type BE				
Energetikai határfok (η_{nom})	85,7				%
Energiahatékonysági mutató	114,3				
Energia címke	A+				
Üzemanyag	Darabos fa				
Üzemanyag hossza	200-350				mm
Átlagos üzemanyag – fogyasztás	1,63				kg/h
Megengedett üzemanyag mennyiség	2,2				kg/h
Üzemanyag – ellátási intervallum	1 óra				
Az égési levegő mennyisége	20,7				m ³ /h
Névleges teljesítmény (P_{nom})	5,7				kW
A melegvíz hőcserélő névleges teljesítménye (P_{Wnom})	---				kW
Maximális üzemi túlnyomás (p_w)	---				bar
Száraz füstgáz tömegáram hő-és áramlástechnikai számításához	6,4				g/s
Égéstermék-hőmérséklet névleges hőteljesítmény mellett (T_{nom})	206				°C
A füstgáz hőmérséklete a füstcsonk mögött a névleges hőteljesítménynél	213				°C
Huzatigény (p_{nom})	12				Pa
A kémény hőmérsékleti osztálya	T400				
Csatlakozás a közös kéményhez	Igen				
Por $O_2 = 13\%$ (PM_{nom})	11				mg/Nm ³
Égéstermék-kibocsátás (CO a füstgázban $O_2 = 13\%$) (CO_{nom})	0,0752 940				% mg/Nm ³
OGC $O_2 = 13\%$ (OGC_{nom})	53				mg/Nm ³
NOx $O_2 = 13\%$ (NO_{xnom})	118				mg/Nm ³
Automatikus égésszabályozás	---				
Villamosenergia-fogyasztás (W)	---				W
Álló légvesztés (V_h)	---				m ³ /h
Szakaszos működésre (INT) / Folytonos működésre (CON)	INT				

Alapvető műszaki adatok

Fő méretek	Magasság (H)	983	mm
	Szélesség (W)	600	mm
	Mélység (L)	375	mm
Az égéstér méretei	Magasság (H)	440	mm
	Szélesség (W)	469	mm
	Mélység (L)	210	mm
Kandalló ajtó méretei	Magasság (H)	407	mm
	Szélesség (W)	577,5	mm
	Mélység (L)	307	mm
A hátsó (oldalsó) bekötés tengelymagassága	---		mm
A melegvíz-cserélő térfogata	---		l
A füstcső átmérője	150		mm
A füstcsőcsonk átmérője (D_{out})	150		mm
A külső levegő csatlakozás átmérője	125		mm
Súly	107		kg
A bemeneti szellőzőrács területe	500		cm ²
A kimeneti szellőzőrács területe	700		cm ²

Távolság gyúlékony anyagoktól
Megjegyzés

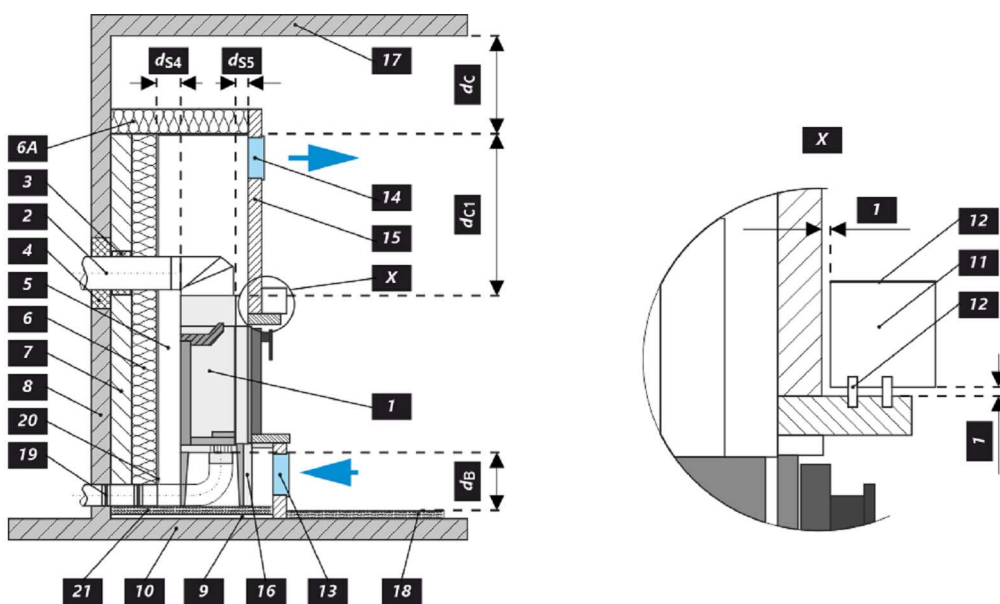
Hátsó fal (d_R)		400	mm
Első (d_P)		800	mm
Első a padlóra (d_F)		---	mm
Oldalfal (d_S)	**	400	mm
Oldalfal üveggel (d_{S1})		800	mm
Oldalfal – bemélyedése (d_{S2})		---	mm
Oldalfal – elhelyezése 45° (d_{S3})		---	mm
Oldalirányú sugárzás (d_L)		---	mm
A padlóra (d_B)		---	mm
Mennyezettől (d_C)		1000	mm
A kandallóbetét hátsó és oldalsó szélétől a szigetelés belsejébe (d_{S4})	**	120	mm



- * A termék telepítése és üzemeltetése során be kell tartani minden helyi előírást, beleértve a nemzeti és európai szabványokat érintő előírásokat is.
- ** Ha az ajtóüveg és az éghető oldalfal távolsága $d_S < 400$ mm, míg a nem lehet $d_{S4} < 120$ mm, akkor ezt a falat 40 mm széles SIL 250 szigetelőlappal vagy megfelelő helyettesítővel kell védeni.

Legenda	Megjegyzés	Leírás	Anyag	Dimenzió
1		Készülék	179B 0000 002	
2		Füstgáz elvezetés	fém	DN150
3	*	Az égéstermék-elvezető csatlakozás szigetelése		
4	*	Ásványi szigetelés		
5		Konvekciós légtér a készülék körül		
6		Védő falszigetelés	SILCA 250	2x50 mm
6A		Védő mennyezeti szigetelés	SILCA 250	80 mm
7		Védőfal	üreges égetett téglá	100 mm
8		Gyúlékony fal		
9		Betonlemez		
10		Gyúlékony padló		

11	Dekoratív / díszítő gerenda		
12	Gerenda szellőző légrésszel		
13	Konvekciós levegő bemenet		500 cm ²
14	Konvekciós levegő kimenet		700 cm ²
15	Bélés	SILCA 250	40 mm
16	Tartó keret		
17	Gyúlékony mennyezet		
18	Védő szigetelőlemez gyúlékony padlóhoz	SILCA 250	40 mm
19	Égési levegő szabályozása		
20	Fémlemez borítás ásványgyapot használatakor		
21	Szükség esetén védő padlólemezt a készülék alá		
d_c	A kipufogónyílás felső szélétől az éghető mennyezetig		1000 mm
d_{c1}	– A kandallóbetét felső szélétől a mennyezeti szigetelés alsó oldaláig – Beépített hőcserélő esetén – a hőcserélő felső szélétől a mennyezeti szigetelés alsó oldaláig		300 mm --- mm
d_{s4}	** A kandallóbetét hátsó és oldalsó szélétől a szigetelés belsejébe		120 mm
d_{s5}	A kandallóbetét elülső szélétől a szigetelés belső oldaláig		10 mm
d_B	A kandallóbetét aljától a nem éghető padlóig		--- mm



Декларированные свойства изделия

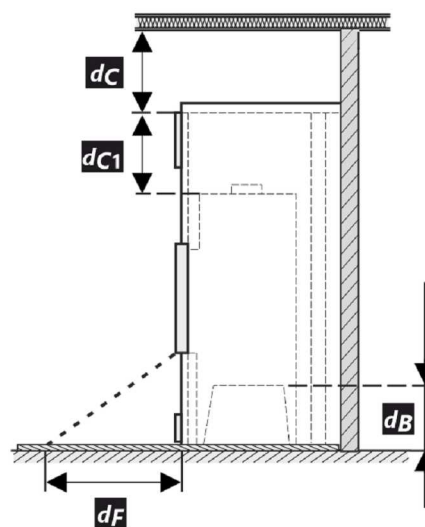
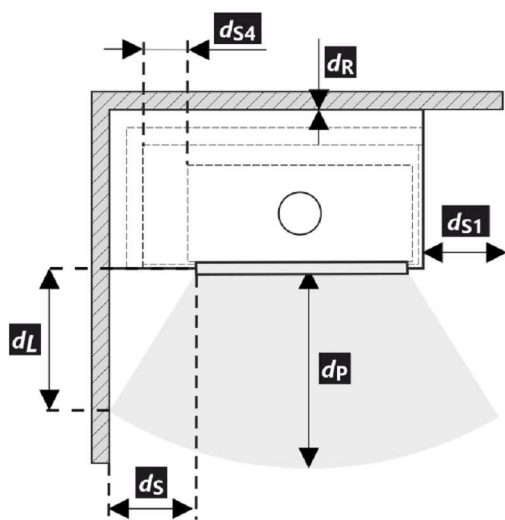
Гармонизированный стандарт	EN 13240 ✓ EN 13229	EN 16510 ✓ Ecodesign	DIN+ ✓ BlmSchV2	DIBt ✓ 15a B-VG 2015	
Классификация изделия	Type BE				
Коэффициент энергоэффективности (η_{nom})	85,7				%
Индекс энергетического КПД	114,3				
Этикетка энергетической эффективности	A+				
Топливо	Кусок дерева				
Рекомендуемая длина топлива	200-350				mm
Средний расход топлива	1,63				kg/h
Допустимая загрузка топлива	2,2				kg/h
Интервал дополнения топлива	1 ч				
Количество воздуха для горения	20,7				m ³ /h
Номинальная мощность (P_{nom})	5,7				kW
Номинальная мощность тепловодного теплообменника (P_{Wnom})	---				kW
Максимальное рабочее избыточное давление (p_w)	---				bar
Массовый расход сухих дымовых газов для расчёта дымового канала	6,4				g/s
Температура дымовых газов при номинальной тепловой мощности (T_{nom})	206				°C
Средняя температура дымовых газов при номинальной тепловой мощности	213				°C
Рабочая тяга (p_{nom})	12				Pa
Температурный класс дымовой трубы	T400				
Подключение к общей дымовой трубе	Да				
Пыль O ₂ = 13 % (PM_{nom})	11				mg/Nm ³
Эмиссия дымовых газов (CO в дымовых газах при O ₂ = 13 %) (CO_{nom})	0,0752 940				% mg/Nm ³
OGC O ₂ = 13 % (OGC_{nom})	53				mg/Nm ³
NOx O ₂ = 13 % (NO_{xnom})	118				mg/Nm ³
Автоматическая регулировка горения	---				
Расход электрической энергии (W)	---				W
Постоянная потеря воздуха (V_h)	---				m ³ /h
Прерывистый режим работы (INT) / Непрерывный режим работы (CON)	INT				

Основные технические данные

Размеры	Высота (H)	983	mm
	Ширина (W)	600	mm
	Глубина (L)	375	mm
Размеры камеры сгорания	Высота (H)	440	mm
	Ширина (W)	469	mm
	Глубина (L)	210	mm
Размеры дверки топочной камеры	Высота (H)	407	mm
	Ширина (W)	577,5	mm
	Глубина (L)	307	mm
Высота оси заднего (бокового) отвода	---		mm
Объём тепловодного теплообменника	---		l
Диаметр дымохода	150		mm
Диаметр дымовой горловины (D_{out})	150		mm
Диаметр центрального подвода воздуха	125		mm
Масса	107		kg
Площадь входной вентиляционной решётки	500		cm ²
Площадь выходной вентиляционной решётки	700		cm ²

Расстояние до горючих материалов
Примечание

Заднее (d_R)		400	mm
Переднее (d_P)		800	mm
Переднее нижне (d_F)		---	mm
Бокове (d_S)	**	400	mm
Бокове со стеклом (d_{S1})		800	mm
Бокове – ниша (d_{S2})		---	mm
Бокове – размещение 45° (d_{S3})		---	mm
Боковое излучение (d_L)		---	mm
От пола (d_B)		---	mm
От потолка (d_C)		1000	mm
От заднего и бокового края каминной топки к внутренней части утеплителя (d_{S4})	**	120	mm



- * При монтаже и эксплуатации изделия должны соблюдаться все местные нормативы, включая предписания, относящиеся к государственным и европейским стандартам.
- ** Если расстояние от дверного стекла до стены из горючего материала $d_S < 400$ мм, а не должно быть $d_{S4} < 120$ мм, эта стена должна быть защищена изоляционной плитой SILCA 250 шириной 40 мм или соответствующей заменой.

Легенда	Примечание	Описание	Материал	Размер
1		Прибор	179B 0000 002	
2		Отвод дымовых газов	металл	DN150
3	*	Изоляция патрубка выхода дымовых газов		
4	*	Минеральная изоляция		
5		Конвекционное воздушное пространство вокруг прибора		
6		Защитная изоляция стен	SILCA 250	2x50 mm
6A		Защитная изоляция потолка	SILCA 250	80 mm
7		Защитная изоляция потолка	пустотелый обожженный кирпич	100 mm
8		Легковоспламеняющаяся стена		
9		Бетонная плита		

10	Легковоспламеняющийся пол		
11	Декоративная / декоративная балка		
12	Балка с вентиляционным зазором		
13	Вход конвекционного воздуха		500 cm ²
14	Выход конвекционного воздуха		700 cm ²
15	Обшивка	SILCA 250	40 mm
16	Опорная рама		
17	Легковоспламеняющийся потолок		
18	Защитная теплоизоляционная плита горючего пола	SILCA 250	40 mm
19	Регулировка воздуха для горения		
20	Покрытие листовым металлом при использовании минеральной ваты		
21	При необходимости защитная пластина пола под прибором От верхней кромки вытяжного отверстия до горючего потолка		
d_c	От верхней кромки вытяжного отверстия до горючего потолка		1000 mm
d_{c1}	– От верхнего края каминной топки до нижней стороны утеплителя потолка – В случае установленного теплообменника – от верхнего края теплообменника до нижней части потолочной изоляции		300 mm --- mm
d_{s4}	** От заднего и бокового края каминной топки к внутренней части утеплителя		120 mm
d_{s5}	От переднего края топки до внутренней части утеплителя		10 mm
d_B	От низа каминной топки до негорючего пола		--- mm

