

H3LF 04



HEAT 3G L 88.50.04

NÁVOD K INSTALACI

CZ

NÁVOD NA INŠTALÁCIU

SK

INSTRUKCJA MONTAŻU

PL

TELEPÍTÉSI ÚTMUTATÓ

HU

Při montáži výrobku musí být dodrženy všechny místní předpisy, včetně těch, které odkazují na národní a evropské normy. Montáž a instalace vámi vybraného výrobku musí být provedena pouze autorizovaným prodejcem **Romotop spol. s r.o.**, pro uznání záruky a bezvadné fungování výrobku. Tento výrobek není vhodný jako hlavní zdroj tepla k vytápění.

Návod k použití

Veźměte na vědomě informaci a pokyny uvedeně ve Všeobecněm něvodu.

Provozně tah koměnu

Provozně tah 12 Pa. Maximělně provozně tah 20 Pa. Tah měřěme za plněho provozu věrobku. Doporuĉujeme instalovat regulětor tahu, obzvlěstě je nutněy pŕi instalaci automatickě regulace hoŕěně.

Schvěleně palivo

Suchě, kusově dŕevo se zbytkovou vlhkostě do 20 %. Věděy musě bět dodrězena prěměrně spotŕeba paliva – 2,75 kg/h. Doporuĉeně dělka je cca 250-400 mm. Zěvisě na rozměru spalovacě komory. Věděy pouěijte alespoŇ 2 ks dŕeva.

Provozověně věrobku

1 Vypěleně laku věrobku

Proveděte prvěně zětop s meněším měnoěstvěm dŕeva (cca 1/2 prěměrně děvky). Nechejte pootevŕěně dvěřka (cca 2 cm), tak aby nedoělo k pŕilepeně šŇŮry dvěřek k laku a otevŕete pŕěvod vzduchu na maximum (Obr. C). Őetrněy roztěpěněm zabrěněte poěkozeně laku a deformaci materiělŮ. Po vyhoŕěně paliva na uhlěky mŮězete pŕistoupit k vypěleně věrobku. Vysklědějte topeniětě povolenou děvkou paliva. Nechejte lehce pootevŕěně dvěřka (cca 2 cm). Musě dojtě k dostateĉněmu vytvrzeně laku pod dvěřky. Aě tato děvka vyhoŕě, proveděte dalěě minimělně 2 aě 3 pŕěklědky povolenou děvkou paliva, nyně jěě se zavŕěněy dvěřky a otevŕěněy pŕěvodem vzduchu na maximum (Obr. C). Vypalověně laku je doprovězeno zěpachem, kterěy pŕetrvěvě po celou dobu vypěleně laku, proto tento proces provědějte pouze pŕi dostateĉněm větrěně městnosti.

2 Zětop

Ovladaĉ pŕěvodu vzduchu dejte do pozice otevŕěně (Obr. C), neně-li automatickě regulace hoŕěně. Otevŕete litinově roět, pokud je. Pro zětop pouěijte max. dvojněsobně měnoěstvě prěměrně děvky paliva. Vyloěte na dno topeniětě nejdŕěve větěě polena, na ně pak navrstvěte jemněěě polěnka suchěho kusověho dŕeva (Obr. 2) –

zapalujte shora. K zapěleně pouěijte podpalovaĉ, jen pro to urĉeněy. Pokud je potŕeba (oheŇ se po nějakě době nepodaŕělo rozhoŕět), nechejte dvěřka na krětkou dobu otevŕěně (cca 2 cm), aby se k ohni dostalo dostateĉně měnoěstvě vzduchu. Něsledně pŕi standardněm topeně, nechejte dvěřka věděy zavŕěně. Během zětopu nepŕěklědějte, dokud nezhasne plamen.

3 Topeně a pŕěklědka

Pŕi pŕěklědce pootevŕěte dvěřka topeniětě na cca 2 cm a vyĉkejte pŕěbělně 10 s, aby se vyrovnal tlak v městnosti. Zabŕěněte tak moěněmu ůniku popela a kouŕe do městnosti. Pŕěklědějte pouze takově měnoěstvě dŕeva, kterě je pro tento věrobek vhodně viz prěměrně spotŕeba paliva (Obr. 4). Po pŕěloěeně uzavŕete dvěřka topeniětě. Doporuĉujeme nastavit ovladaĉ vzduchu pŕi jmenovitěm věkonu do optimělně pozice (Obr. B, B1). Nepŕěklědějte, dokud dŕevo neshoŕě na uhlěky.

4 Ukonĉeně topeně

Po vyhoŕěně topeniětě uzavŕete ovladaĉe vzduchu. Uzavŕěněm ovladaĉe vzduchu zamezěte neěěadoucěmu ůniku naakumulovaněho tepla do koměna (Obr. A).



- 1** příprava paliva na zátáp
- 2** vyskládání dřeva v topeništi
- 3** zapálení dřeva od shora
- 4** příkládka



- A** zavřen
- B** otevřen – topení na jmenovitý výkon (optimální provoz)
- C** otevřen – poloha při zatápnění (uvedení do provozu)

- A** zavřen
- B1** otevřen – topení na jmenovitý výkon (optimální provoz)
- B2** otevřen – primární vzduch uzavřen
- C** otevřen – poloha při zatápnění (uvedení do provozu)

Deklarované vlastnosti výrobku

Harmonizovaná norma	EN 13240 ✓ EN 13229	EN 16510 ✓ Ecodesign	✓ DIN+ ✓ BlmSchV2	DIBt 15a B-VG 2015
Klasifikace výrobku	Type BE			
Energetická účinnost (η_{nom})	81,4 %			
Index energetické účinnosti	108,1			
Energetický štítek	A+			
Palivo	Kusové dřevo			
Doporučená délka paliva	250-400 mm			
Průměrná spotřeba paliva	2,75 kg/h			
Povolená dávka paliva	3,6 kg/h			
Interval dodávky paliva	1 hodina			
Množství spalovacího vzduchu	34,9 m ³ /h			
Jmenovitý výkon (P_{nom})	9,0 kW			
Jmenovitý výkon teplovodního výměníku (P_{Wnom})	---			
Maximální provozní přetlak (p_w)	---			
Hmotnostní průtok suchých spalín pro výpočet spalínových cest	10,0 g/s			
Teplota spalín při jmenovitém tepelném výkonu (T_{nom})	207 °C			
Průměrná teplota spalín za hrdlem při jmenovitém tepelném výkonu	259 °C			
Provozní tah (p_{nom})	12 Pa			
Teplotní třída komína	T400			
Připojení na společný komín	Ano			
Prach O ₂ = 13 % (PM_{nom})	38 mg/Nm ³			
Emise spalín (CO ve spalínách při O ₂ = 13 %) (CO_{nom})	0,094 % 1172 mg/Nm ³			
OGC O ₂ = 13 % (OGC_{nom})	36 mg/Nm ³			
NOx O ₂ = 13 % (NO_{Xnom})	122 mg/Nm ³			
Automatická regulace hoření	---			
Spotřeba elektrické energie (W)	---			
Stálá ztráta vzduchu (V_h)	---			
Přerušovaný provoz (INT) / Nepřetržitý provoz (CON)	INT			

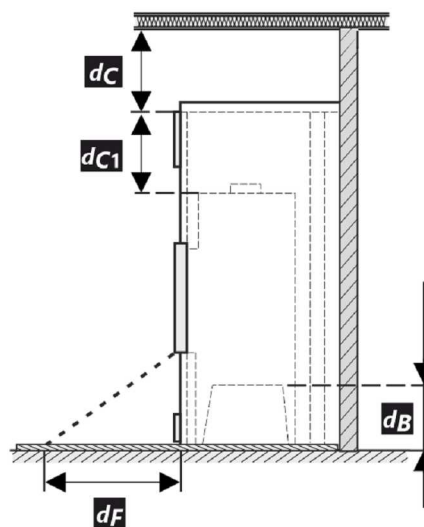
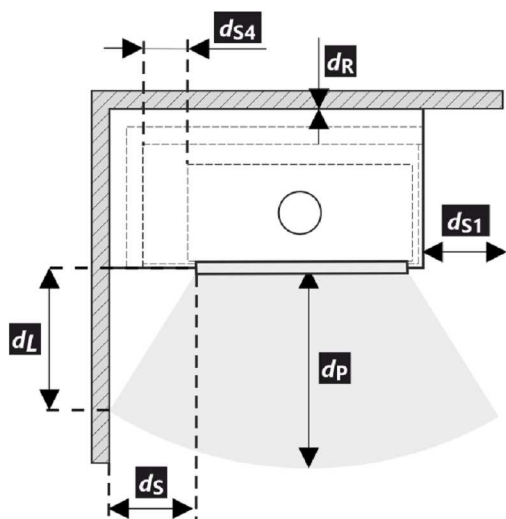
Základní technické údaje

Rozměry	Výška (H)	1336	mm
	Šířka (W)	1184	mm
	Hloubka (L)	548	mm
Rozměry spalovací komory	Výška (H)	546	mm
	Šířka (W)	788	mm
	Hloubka (L)	289	mm
Rozměry dveří topeniště	Výška (H)	466	mm
	Šířka (W)	851	mm
	Hloubka (L)	---	mm
Výška osy zadního (bočního) vývodu	---		mm
Objem teplovodního výměníku	---		l
Průměr kouřovodu	150-200		mm
Průměr kouřového hrdla (D_{out})	200		mm
Průměr centrálního přívodu vzduchu	150		mm
Hmotnost	272		kg
Plocha vstupní větrací mřížky	700		cm ²
Plocha výstupní větrací mřížky	900		cm ²

Vzdálenost od hořlavých materiálů

Poznámka

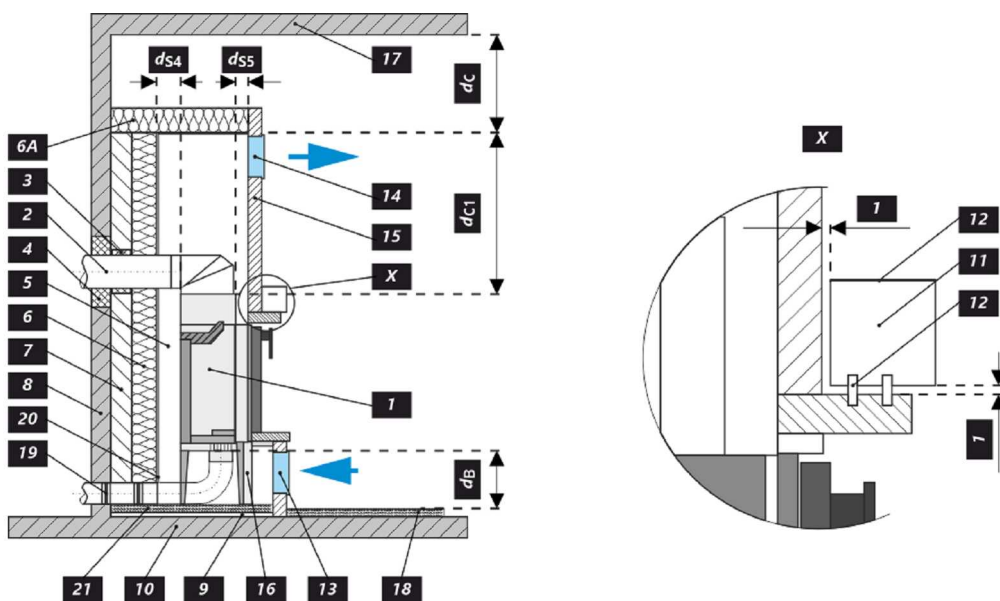
Zadní (d_R)		400	mm
Čelní (d_P)		800	mm
Čelní k podlaze (d_F)		---	mm
Boční (d_S)	**	400	mm
Boční se sklem (d_{S1})		---	mm
Boční – výklenek (d_{S2})		---	mm
Boční – umístění 45° (d_{S3})		---	mm
Boční záření (d_L)		---	mm
Od podlahy (d_B)		---	mm
Od stropu (d_C)		1000	mm
Od zadní a boční hrany krbové vložky k vnitřní straně izolace (d_{S4})	**	120	mm



- * Při montáži a provozu výrobku, musí být dodrženy všechny místní předpisy, včetně předpisů, které se týkají národních a evropských norem.
- ** Pokud je vzdálenost od skla dveří k hořlavé boční stěně $d_S < 400$ mm, přičemž nesmí být $d_{S4} < 120$ mm, musí se tato zeď chránit izolační deskou SILCA 250 šířky 40 mm, nebo adekvátní náhradou.

Legenda	Poznámka	Popis	Materiál	Rozměr
1		Spotřebič	179F 0000 004	
2		Odvod spalin	kov	DN150-200
3	*	Izolace přípojky pro odvod spalin		
4	*	Minerální izolace		
5		Konvekční vzduchový prostor kolem spotřebiče		
6		Ochranná izolace stěn	SILCA 250	2x50 mm
6A		Ochranná izolace stropu	SILCA 250	80 mm
7		Ochranná stěna	dutá cihla pálená	100 mm
8		Hořlavá stěna		
9		Betonová deska		
10		Hořlavá podlaha		

11	Dekorativní / ozdobný nosník		
12	Nosník s větrací vzduchovou mezerou		
13	Vstup konvekčního vzduchu		700 cm ²
14	Výstup konvekčního vzduchu		900 cm ²
15	Obložení	SILCA 250	40 mm
16	Nosný rám		
17	Hořlavý strop		
18	Ochranná izolační deska hořlavé podlahy	SILCA 250	40 mm
19	Regulace spalovacího vzduchu		
20	Plechový kryt v případě použití minerální vaty		
21	V případě potřeby ochranná deska podlahy pod spotřebičem		
d_c	Od horní hrany výdechového otvoru k hořlavému stropu		1000 mm
d_{c1}	– Od horní hrany krbové vložky po spodní stranu izolace stropu – V případě instalovaného výměníku – od horní hrany výměníku po spodní stranu izolace stropu		300 mm --- mm
d_{s4}	** Od zadní a boční hrany krbové vložky k vnitřní straně izolace		120 mm
d_{s5}	Od čelní hrany krbové vložky k vnitřní straně izolace		10 mm
d_B	Od dna krbové vložky k nehořlavé podlaze		--- mm



Upozornění



Pokud jsou výrobky instalovány v prostorech, kde je odsáván vzduch ventilátory, digestořemi, větracím, vytápěcím nebo odvětrávacím zařízením, je nutno zajistit dostatečný přísun vzduchu – centrální přívod vzduchu (CPV). Před plánovanou příkládkou vypněte veškerá odvětrávací zařízení ve vašem domě.

Výrobek musí být instalován na nehořlavých podlahách s přiměřenou nosností.

Již při samotné instalaci je nutno zajistit přiměřený přístup pro čištění a údržbu vašeho výrobku, kouřovodu a komína, pokud tento výrobek není možno čistit z jiného místa např. střechy nebo dvířek k tomu účelu určených.

Výrobek a jeho spalinové cesty je potřeba pravidelně a důkladně přezkontrolovat, a čistit vždy před i po topné sezóně.



Přečtěte si pozorně všeobecný návod.

Výrobní štítek

1. Název výrobce nebo registrovaná ochranná známka
2. Sídlo firmy, web
3. Značka shody CE
Číslice znamenají rok vydání certifikátu
4. Typ, číslo nebo označení modelu pro identifikaci výrobku
5. Specifikace výrobku
6. Doporučené palivo
7. Klasifikace výrobku
Type B (EN 16510), 1a současné označení
8. Platné normy
9. Tabulka hodnot

P_{nom} – jmenovitý výkon
 P_{Wnom} – jmenovitý výkon teplovodního výměníku
 η_{nom} – energetická účinnost
 CO_{nom} – CO emise při 13 % O_2
 NO_{xnom} – NO_x při 13 % O_2
 OGC_{nom} – OGC při 13 % O_2
 PM_{nom} – prach při 13 % O_2
 p_{nom} – provozní tah
 T_{nom} – výstupní teplota spalin
 V_h – stálá ztráta vzduchu

Bezpečnostní vzdálenosti od hořlavých materiálů:

d_R – zadní
 d_S – boční
 d_C – od stropu

d_P – čelní
 d_F – čelní k podlaze
Rozměry spotřebiče:
 H – výška
 W – šířka
 L – hloubka

CON – výrobek je vhodný pro nepřetržitý provoz
 INT – výrobek je vhodný pro přerušovaný provoz
 D_{out} – průměr kouřového hrdla
 p_w – maximální provozní přetlak
 W – spotřeba elektrické energie (regulace SIC, EHC)
 NPD (No Performance Determined) – mezinárodní zkratka, kterou lze použít, pokud není uvedena žádná vlastnost či parametr. Označení je v souladu s nařízením EU č. 305/2011.

10. Instrukce
11. Certifikace RLU (DIBt), nutno vyplnit informace k dané certifikaci:
Firma
Číslo certifikátu
Zkušebna, kde proběhla certifikace
12. Dokument: Prohlášení o vlastnostech
13. Výrobní / sériové číslo
14. Čárový kód

Pri montáži výrobku musia byť dodržané všetky miestne predpisy, vrátane tých, ktoré odkazujú na národné a európske normy. Montáž a inštalácia vami vybraného výrobku musí byť vykonaná iba autorizovaným predajcom **Romotop spol. s r.o.**, na uznanie záruky a bezchybné fungovanie výrobku. Tento výrobok nie je vhodný ako hlavný zdroj tepla na vykurovanie.

Návod na použitie

Vezmite na vedomie informácie a pokyny uvedené vo všeobecných pokynoch.

Prevádzkový ťah komína

Prevádzkový ťah 12 Pa.
Maximálny prevádzkový ťah 20 Pa. Ťah sa meria, keď je výrobok v plnej prevádzke. Odporúčame nainštalovať regulátor ťahu, ktorý je potrebný najmä pri inštalácii automatickej regulácie spaľovania.

Prípustné palivá

Suché kusové drevo so zvyškovou vlhkosťou do 20 %. Priemerná spotreba paliva – 2,75 kg/h musí byť vždy dodržaná. Odporúčaná dĺžka je približne 250-400 mm. Závisí to od veľkosti spaľovacej komory. Vždy používajte aspoň 2 ks dreva.

Prevádzka výrobku

1 Vypaľovanie laku výrobku

Prvé zakúrenie vykonajte s menším množstvom menšieho dreva (približne ½ priemernej dávky). Dvere nechajte pootvorené (približne 2 cm), aby sa šnúra dverí neprilepila na lak, a otvorte prívod vzduchu na maximum (Obr. C). Šetrné zakúrenie zabráni poškodeniu laku a deformácii materiálov. Keď sa palivo vyhorí na uhlíky, môžete pristúpiť k vypaľovaniu výrobku. Do ohniska vložte povolené množstvo paliva, menšie drevo. Dvere nechajte mierne pootvorené (asi 2 cm). Lak pod dverami sa musí nechať dostatočne vytvrdnúť. Keď táto dávka vyhorí, vykonajte aspoň 2 alebo 3 ďalšie priloženie s povolenou dávkou paliva, teraz so zatvorenými dvierkami a s otvoreným prívodom vzduchu na maximum (Obr. C). Vypaľovanie farby je sprevádzané zápachom, ktorý pretrváva počas celého vypaľovania, preto tento proces vykonávajte len vtedy, keď je miestnosť dostatočne vetraná.

2 Rozkúrenie

Ovládač prívodu vzduchu dajte do polohy otvorenie (Obr. C), okrem prípadov, keď je k dispozícii automatická regulácia spaľovania. Otvorte liatinový rošt, ak je. Použite max. dvojnásobok priemerného množstva pre oheň. Na dno ohniska položte väčšie polená a potom na

ne navrstvite jemnejšie polená zo suchého kusového dreva (Obr. 2). Na zapálenie ohňa použite podpaľovač určený len na tento účel. Ak je to potrebné (oheň sa po určitom čase nerozhorí), nechajte dvierka na krátky čas otvorené (asi 2 cm), aby sa k ohňu dostal dostatok vzduchu. Pri štandardnom vykurovaní nechajte dvere vždy zatvorené. Počas ohňa nepridávajte palivo, kým plameň nezhasne.

3 Vykurovanie a prikladanie paliva

Pri prikladaní otvorte dvierka ohniska približne na 2 cm a počkajte približne 10 sekúnd, aby sa vyrovnal tlak v miestnosti. Tým sa zabráni možnému úniku popola a dymu do miestnosti. Pridajte len také množstvo dreva, ktoré je vhodné pre tento výrobok, pozri priemernú spotrebu paliva (Obr. 4). Po pridaní zatvorte dvierka ohniska. Odporúča sa nastaviť reguláciu vzduchu do optimálnej polohy pri menovitom výkone (Obr. B, B1). Drevo nepridávajte, kým sa nerozhorí na uhlíky.

4 Ukončenie vykurovania

Po vyhorení ohniska zatvorte regulátory vzduchu. Uzavretím regulácie vzduchu sa zabráni nežiaducemu úniku nahromadeného tepla do komína (obr. A).



- 1** príprava paliva na rozkúrenie
- 2** poukladanie dreva v ohnisku
- 3** zapálenie dreva zhora
- 4** prikladanie



- A** uzavretý
- B** otvorený – vykurovanie pri menovitom výkone (optimálna prevádzka)
- C** otvorený – poloha pri spustení vykurovania (uviedenie výrobku do prevádzky)

- A** uzavretý
- B1** otvorený – vykurovanie pri menovitom výkone (optimálna prevádzka)
- B2** otvorený – primárny vzduch uzavretý
- C** otvorený – poloha pri spustení vykurovania (uviedenie výrobku do prevádzky)

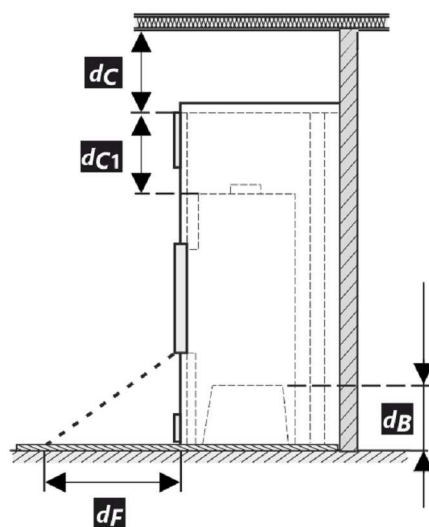
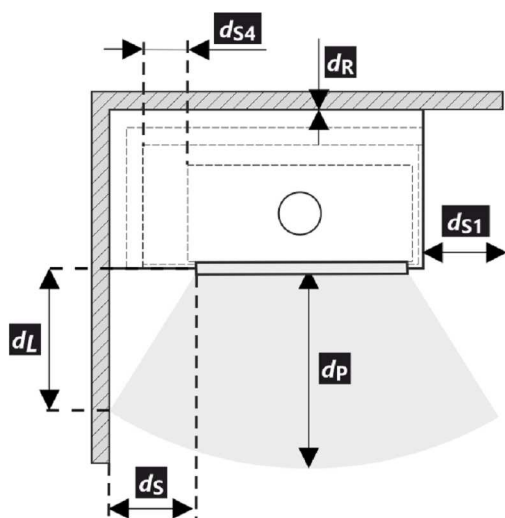
Deklarované vlastnosti výrobku

Harmonizovaná norma	EN 13240 ✓ EN 13229	EN 16510 ✓ Ecodesign	✓ DIN+ ✓ BImSchV2	DIBt 15a B-VG 2015
Klasifikácia výrobku	Type BE			
Energetická účinnosť (η_{nom})	81,4			%
Index energetickej účinnosti	108,1			
Energetický štítok	A+			
Palivo	Kusové drevo			
Dĺžka paliva	250-400			mm
Priemerná spotreba paliva	2,75			kg/h
Povolená dávka paliva	3,6			kg/h
Interval dodávky paliva	1 hodina			
Množstvo spaľovacieho vzduchu	34,9			m ³ /h
Menovitý výkon (P_{nom})	9,0			kW
Menovitý výkon teplovodného výmenníka (P_{Wnom})	---			kW
Maximálny prevádzkový pretlak (p_w)	---			bar
Hmotnostný prietok suchých spalín na výpočet spalínovej cesty	10,0			g/s
Teplota spalín pri menovitom tepelnom výkone (T_{nom})	207			°C
Priemerná teplota spalín pri menovitom tepelnom výkone za hrdlom	259			°C
Prevádzkový ťah (p_{nom})	12			Pa
Teplotná trieda komína	T400			
Pripojenie na spoločný komín	Áno			
Prach O ₂ = 13 % (PM_{nom})	38			mg/Nm ³
Emisie spalín (CO v spalínach pri O ₂ = 13 %) (CO_{nom})	0,094 1172			% mg/Nm ³
OGC O ₂ = 13 % (OGC_{nom})	36			mg/Nm ³
NOx O ₂ = 13 % (NO_{xnom})	122			mg/Nm ³
Automatická regulácia spalovania	---			
Spotreba elektrickej energie (W)	---			W
Stála strata vzduchu (V_h)	---			m ³ /h
Prerušovaná prevádzka (INT) / Nepretržitá prevádzka (CON)	INT			

Základní technické údaje

Rozmery	Výška (H)	1336	mm
	Šírka(W)	1184	mm
	Hĺbka (L)	548	mm
Rozmery spaľovacej komory	Výška (H)	546	mm
	Šírka(W)	788	mm
	Hĺbka (L)	289	mm
Rozmery dvierok ohniska	Výška (H)	466	mm
	Šírka(W)	851	mm
	Hĺbka (L)	---	mm
Výška osi zadného (bočného) vývodu	---		mm
Objem teplovodného výmenníka	---		l
Priemer dymovodu	150-200		mm
Priemer dymového hrdla (D_{out})	200		mm
Priemer centrálného prívodu vzduchu	150		mm
Hmotnosť	272		kg
Oblasť vstupnej vetracej mriežky	700		cm ²
Oblasť výstupnej vetracej mriežky	900		cm ²

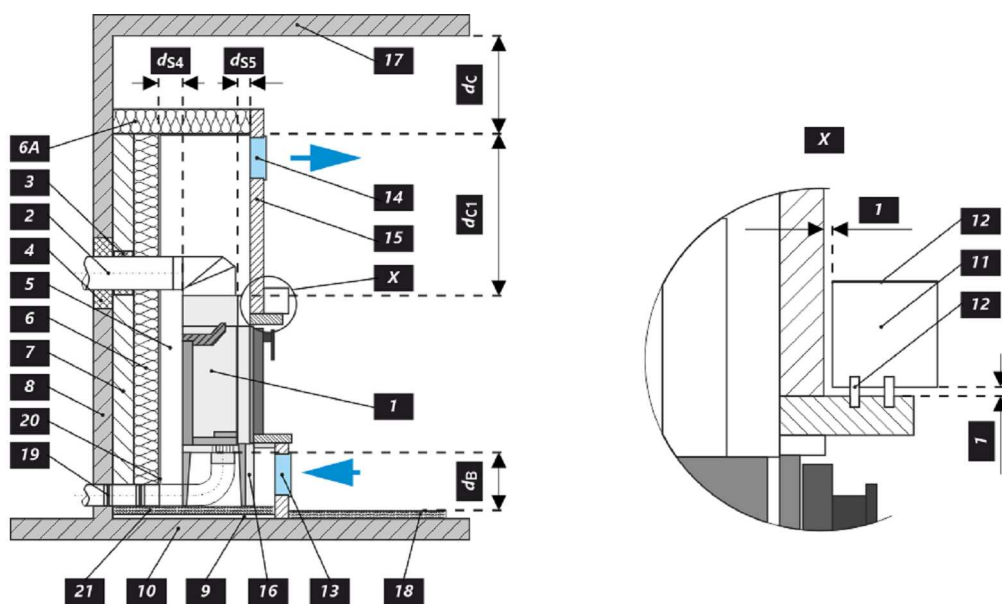
Vzdialenosť od horľavých materiálov	Poznámka		
Zadná (d_R)		400	mm
Čelná (d_P)		800	mm
Čelná k podlahe (d_F)		---	mm
Bočná (d_S)	**	400	mm
Bočná presklená stena (d_{S1})		---	mm
Bočná – výklenok (d_{S2})		---	mm
Bočná – umiestnenia 45° (d_{S3})		---	mm
Bočné žiarenie (d_L)		---	mm
Od podlahy (d_B)		---	mm
Od stropu (d_C)		1000	mm
Od zadnej a bočnej hrany krbovej vložky k vnútornej strane izolácie (d_{S4})	**	120	mm



- * Pri montáži a prevádzke výrobku musia byť dodržané všetky miestne predpisy vrátane predpisov, ktoré sa týkajú národných a európskych noriem.
- ** Pokiaľ je vzdialenosť od skla dvierok k horľavej bočnej stene $d_S < 400$ mm, pričom nesmie byť $d_{S4} < 120$ mm, musí sa tento múr chrániť izolačnou doskou SILCA 250 šírky 40 mm, alebo adekvátnou náhradou.

Legenda	Poznámka	Popis	Materiál	Rozmer
1		Spotrebič	179F 0000 004	
2		Odvod spalín	kov	DN150-200
3	*	Izolácia prípojky na odvod spalín		
4	*	Minerálna izolácia		
5		Konvekčný vzduchový priestor okolo spotrebiča		
6		Ochranná izolácia stien	SILCA 250	2x50 mm
6A		Ochranná izolácia stropu	SILCA 250	80 mm
7		Ochranná stena	dutá tehla pálená	100 mm
8		Hořlavá stěna		
9		Betonová deska		
10		Hořlavá stěna		

11	Dekoratívne / ozdobný nosník		
12	Nosník s vetracou vzduchovou medzerou		
13	Vstup konvekčného vzduchu		700 cm ²
14	Výstup konvekčného vzduchu		900 cm ²
15	Obloženie	SILCA 250	40 mm
16	Nosný rám		
17	Horľavý strop		
18	Ochranná izolačná doska horľavej podlahy	SILCA 250	40 mm
19	Regulácia spaľovacieho vzduchu		
20	Plechový kryt v prípade použitia minerálnej vaty		
21	V prípade potreby ochranná doska podlahy pod spotrebičom		
d _c	Od hornej hrany výdychového otvoru k horľavému stropu		1000 mm
d _{c1}	– Od hornej hrany krbovej vložky po spodnú stranu izolácie stropu – V prípade inštalovaného výmenníka – od hornej hrany výmenníka po spodnú stranu izolácie stropu		300 mm --- mm
d _{s4}	** Od zadnej a bočnej hrany krbovej vložky k vnútornej strane izolácie		120 mm
d _{s5}	Od čelnej hrany krbovej vložky k vnútornej strane izolácie		10 mm
d _B	Od dna krbovej vložky k nehorľavej podlahe		--- mm



Upozornenie



Ak sú výrobky inštalované v priestoroch, kde sa vzduch odvádza pomocou ventilátorov, digestorov, vetracích, vykurovacích alebo ventilačných zariadení, musí byť zabezpečený dostatočný prívod vzduchu (CPV). Náš výrobok sa neodporúča používať v spojení s týmito zariadeniami.

Výrobok sa musí inštalovať na podlahy s primeranou nosnosťou.

Počas inštalácie musí byť zabezpečený primeraný prístup na čistenie a údržbu vášho výrobku, dymovodu a komína, pokiaľ sa výrobok nedá čistiť z iného miesta, napríklad zo strechy alebo dverí určených na tento účel.

Výrobok a jeho dymovod sa musia pravidelne a dôkladne kontrolovať a čistiť pred vykurovacou sezónou a po nej.



Pozorne si prečítajte všeobecné pokyny.

Výrobný štítok

1	LOGO	CE22	TYPE	4
2	Company WEB		THE MODEL NUMBER	
5	Spotřebič pro vytápění prostorů v obytných budovách – s ohřevem vody. Spotřebič pre vykurovanie priestorov v obytných budovách – s ohrevom vody. Urządzenie do ogrzewania pomieszczeń w budynkach mieszkalnych – z ogrzewaniem wody. Устройство для обогрева помещений в жилых зданиях – с нагревом воды.			
6	Používajte len toto doporučené palivo. Používajte len tieto odporúčané palivá. Stosować tylko te zalecane paliwa. Используйте только рекомендованные виды топлива.			
7	Kusové drevo Kusové drevo Kawalek drewna Кусок дерева			
7	Klasifikace spotřebiče Klasifikácia spotrebičov Klasifikacja urządzeń Классификация приборов			Type B (1a)
8	Normy Стандарты CSN EN 13240 / CSN EN 13229 EN 16510-1 Ecodesign BImSchV2 DIN+ 15a B-VG 2015:			
9	P_{nom}	kW		10
	P_{wnom}	kW		
	η_{nom}	%	\geq	
	CO_{nom} (13 % O ₂)	mg/m ³	\leq	
	NO_{xnom} (13 % O ₂)	mg/m ³	\leq	
	OGC_{nom} (13 % O ₂)	mg/m ³	\leq	
	PM_{nom} (13 % O ₂)	mg/m ³	\leq	
	P_{nom}	Pa		
	T_{nom}	°C		
	V_h	m ³ /h	NPD	
	d_R	mm		
	d_S	mm		
	d_C	mm		
	d_P	mm		
	d_F	mm		
	H	mm		
	W	mm		
	L	mm		
	CON, INT			
	d_{out}	mm		
	P_w	bar		
	W	W	NPD	
12	DOP/CPR		doc.	11
13	Výrobní číslo Sériové číslo Numer seryjny Серийный номер			
				14

- Názov výrobcu alebo registrovaná ochranná známka
- Sídlo spoločnosti, webová stránka
- Označenie zhody
Číslice označujú rok vydania osvedčenia
- Typ, číslo či označenie modelu na indentifikáciu výrobku
- Špecifikácia výrobku
- Odporúčané palivo
- Klasifikácia výrobkov
Type B (EN 16510), 1a aktuálne označenie
- Platné normy
- Tabuľka hodnôt

P_{nom} – menovitý výkon
 P_{wnom} – menovitý výkon teplovodného výmenníka
 η_{nom} – energetická účinnosť
 CO_{nom} – CO emisie pri 13 % O₂
 NO_{xnom} – NO_x pri 13 % O₂
 OGC_{nom} – OGC pri 13 % O₂
 PM_{nom} – prach pri 13 % O₂
 P_{nom} – prevádzkový ťah
 T_{nom} – výstupná teplota spalín
 V_h – stála strata vzduchu

Bezpečnostné vzdialenosti od horľavých materiálov:

d_R – zadná
 d_S – bočná
 d_C – od stropu

d_P – čelná
 d_F – čelná k podlahe

Rozmery spotrebiča:

H – výška
W – šírka
L – hĺbka
CON – výrobok je vhodný na nepretržitú prevádzku
INT – výrobok je vhodný na prerušovanú prevádzku
 d_{out} – priemer dymového hrdla
 P_w – maximálny prevádzkový pretlak
W – spotreba elektrickej energie (regulácia SIC, EHC)
NPD (No Performance Determined) – medzinárodná skratka, ktorú možno použiť, ak nie je špecifikovaná žiadna funkcia alebo parameter. Označenie je v súlade s nariadením EÚ 305/2011.

- Inštrukcie
- Certifikácia RLU (DIBt), je potrebné vyplniť informácie pre danú certifikáciu:
Spoločnosť
Číslo certifikátu
Skúšobňa, v ktorej sa uskutočnila certifikácia
- Dokument: Vyhlásenie o vlastnostiach
- Výrobné / sériové číslo
- Čiarový kód

Podczas montażu muszą być dotrzymane wszystkie miejscowe przepisy, łącznie z tymi, które odnoszą się do norm narodowych i UE. Montaż i instalacja modelu który zakupiliście musi być wykonany przez autoryzowanego sprzedawcę marki **Romotop spol. s r.o.**, dla uznania gwarancji i bezawaryjnego funkcjonowania produktu. Ten produkt nie jest do zastosowań jako jedyne źródło ogrzewania.

Instrukcja użytkownika

Zapoznajcie się z informacjami i wytycznymi zawartymi w ogólnych instrukcjach.

Ciąg kominowy

Optymalny ciąg kominowy 12 Pa. Maksymalny ciąg kominowy 20 Pa. Ciąg mierzymy podczas pełnej pracy paleniska. Sugerujemy instalowania regulatora ciągu kominowego, zwłaszcza gdy proces palenia jest sterowany automatyczną regulacją.

Zalecany opał

Suche, kawałkowe drewno o wilgotności max. 20 %. Zawsze musi być dotrzymana średnia dawka opału – 2,75 kg/h. Sugerowana długość polan 250-400 mm. Zależy to od wielkości komory spalania. Zawsze używaj co najmniej 2 kawałków drewna.

Działanie produktu

1 Utwardzanie lakieru

Pierwsze palenie przeprowadźcie przy połowie zalecanej dawki drewna (ok. ½ średnie dawki). Pozostawcie uchylone drzwiczki (ok. 2 cm) tak aby nie doszło do przylepienia się sznura do farby na korpusie, dół powietrza do komory spalania musi być całkowicie otwarty (Rys. C). Zredukowanym rozpalaniem zapobiegacie pękaniu szamotu, na czas transportu jest on przyklejany do korpusu, dodatkowo ułatwi to prawidłowe utwardzanie / wypalanie lakieru. Po spaleniu pierwszej ½ dawki opału, można przystąpić do finalnego utwardzenia lakieru. Załaduj palenisko dopuszczalną ilością paliwa używając drobnego drewna. Zostawcie lekko uchylone drzwiczki (ok. 2 cm). Musi dojść do dostatecznego utwardzenia się lakieru pod drzwiczkami. Po spaleniu tej dawki, kolejne minimum 2-3 palenia powinny odbywać się przy dopuszczalnej ilością paliwa, jednak też już przy zamkniętych drzwiczkach i maksymalnie otwarty dół powietrza do komory paleniska (Rys. C). Wypalaniu towarzyszy zapach, który trwa przez cały czas utwardzania lakieru, dlatego podczas tego procesu należy zapewnić prawidłowe wietrzenie pomieszczeń.

2 Rozpalanie

Suwak regulacji dół powietrza ustawcie w pozycji otwartej (Rys. C), jeśli niema automatycznej regulacji palenia. Do rozpalenia użyjcie maks. podwójnej ilości średnie dawki drewna. Włóżcie na dno paleniska grube polana, na

wierzch ułóżcie drobniejsze kawałki drewna (Rys. 2). Do rozpalania należy używać podpałkę przeznaczoną do tego celu. Jeżeli zachodzi potrzeba (ogień nie chce się rozpałić przez dłuższy czas). Dla zwiększenia ilości powietrza pozostawcie na chwilę lekko uchylone drzwiczki (ok. 2 cm). Przy normalnym paleniu drzwiczki powinny być zawsze zamknięte. Podczas rozpalania nie dokładajcie, dopóki drewno całkiem nie spali się na czerwone węgielki.

3 Palenie i dokładanie

Podczas dokładania na ok. 10 sek. Należy lekko uchylić drzwiczki aby wyrównać ciśnienie w palenisku. W ten sposób unikniecie wypadania popiołu i wydostawania się dymu do wnętrza. Dokładajcie zawsze taką ilość drewna, która jest dla danego modelu określona w tabeli jako dawka nominalna (Rys. 4). Po dołożeniu zamknijcie drzwiczki paleniska. Radzimy ustawić suwak sterowania powietrza dla uzyskania mocy nominalnej w optymalnej pozycji (Rys. B, B1). Nie dokładajcie dopóki drewno nie spali się na czerwone węgielki.

4 Zakończenie palenia

Po zakończonym paleniu zamknijcie suwak sterowania powietrzem. Zamknięciem suwaka zapobiegacie niepotrzebnemu wychłodzeniu paleniska i ucieczce zakumulowanemu ciepła do komina (Rys. A).



- 1** przygotowanie paliwa do rozpalenia
- 2** ułożenie drewna w palenisku
- 3** zapalić drewno z góry
- 4** dokładka



- A** zamknięty
- B** otwarty – grzanie z mocą nominalną (praca optymalna)
- C** otwarty – pozycja na początku grzania (uruchomienie produktu)

- A** zamknięty
- B1** otwarty – grzanie z mocą nominalną (praca optymalna)
- B2** otwarty – powietrze pierwotne zamknięte
- C** otwarty – pozycja na początku grzania (uruchomienie produktu)

Deklarowane właściwości produktu

Powiązana specyfikacja techniczna	EN 13240 ✓ EN 13229	EN 16510 ✓ Ecodesign	✓ DIN+ ✓ BlmSchV2	DIBt 15a B-VG 2015
Klasyfikacja produktu	Type BE			
Sprawność energetyczna (η_{nom})	81,4			%
Współczynnik efektywności energetycznej	108,1			
Etykieta energetyczna	A+			
Opał	Kawałek drewna			
Długość polan	250-400			mm
Nominalna dawka opału	2,75			kg/h
Dopuszczalna dawka opału	3,6			kg/h
Interwał dokładania	1 godzina			
Ilość powietrza do spalania	34,9			m ³ /h
Moc cieplna znamionowa (P_{nom})	9,0			kW
Moc znamionowa wymiennika ciepła (P_{Wnom})	---			kW
Maksymalne nadciśnienie robocze (p_w)	---			bar
Masa cząstek stałych w spalinach	10,0			g/s
Temperatura spalin przy znamionowej mocy cieplnej	207			°C
Średnia temperatura spalin przy szyjce przy nominalnej mocy cieplnej	259			°C
Ciąg komin (p_{nom})	12			Pa
Klasa temperaturowa komina	T400			
Podłączenie do wspólnego komina	Tak			
Pył O ₂ = 13 % (PM_{nom})	38			mg/Nm ³
Emisja spalin (CO w gazach spalinowych przy O ₂ = 13 %) (CO_{nom})	0,094 1172			% mg/Nm ³
OGC O ₂ = 13 % (OGC_{nom})	36			mg/Nm ³
NOx O ₂ = 13 % (NO_{Xnom})	122			mg/Nm ³
Automatyczna regulacja spalania	---			
Zużycie energii elektrycznej (W)	---			W
Standing air loss (V _h)	---			m ³ /h
Praca przerywana (INT) / Praca ciągła (CON)	INT			

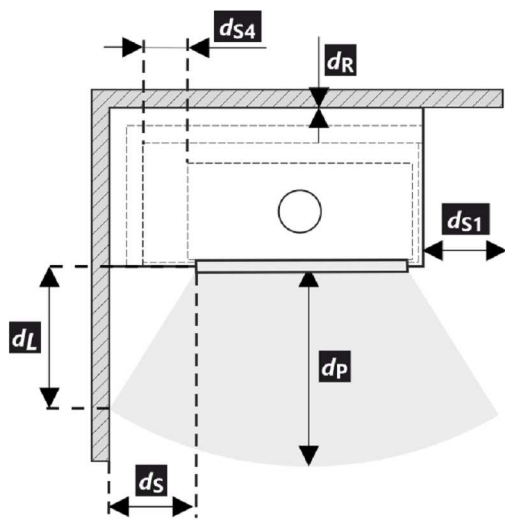
Podstawowe dane techniczne

Wymiary podstawowe	Wysokość (H)	1336	mm
	Szerokość (W)	1184	mm
	Głębokość (L)	548	mm
Wymiary komory spalania	Wysokość (H)	546	mm
	Szerokość (W)	788	mm
	Głębokość (L)	289	mm
Wymiary drzwiczek paleniska	Wysokość (H)	466	mm
	Szerokość (W)	851	mm
	Głębokość (L)	---	mm
Wysokość osi tylnego (bocznego) wylotu spalin	---		mm
Pojemność płaszczu wodnego	---		l
Średnica komina	150-200		mm
Średnica wylotu spalin (D_{out})	200		mm
Średnica CDP – centralnego doprowadzenia powietrza	150		mm
Waga	272		kg
Powierzchnia kratki konwekcyjnej – wlot	700		cm ²
Powierzchnia kratki konwekcyjnej – wylot	900		cm ²

Odległość od materiałów palnych

Wskazówki

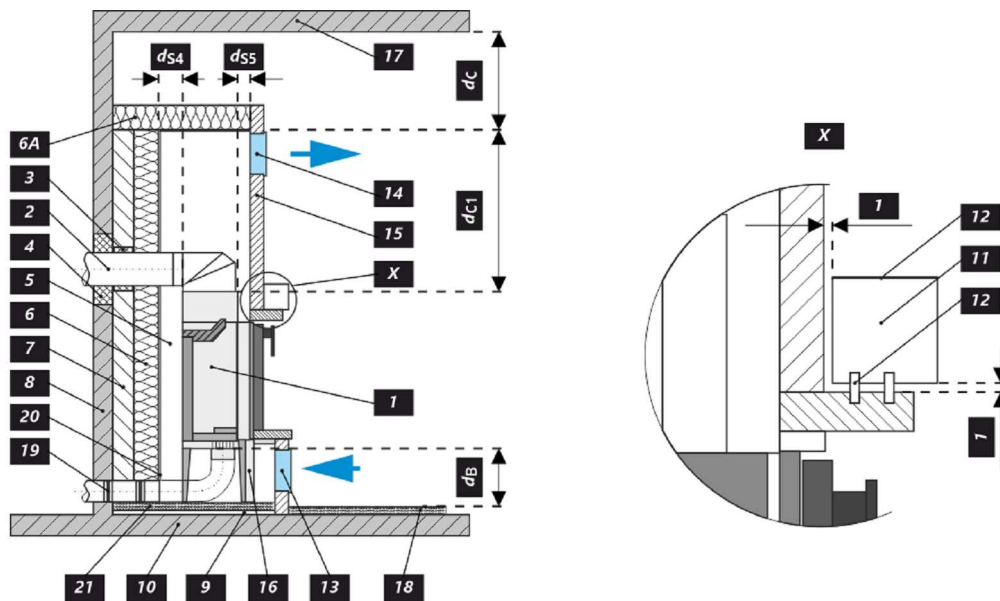
Tyłna (d_R)		400	mm
Czołowa (d_P)		800	mm
Czołowa do podłogi (d_F)		---	mm
Boczne (d_S)	**	400	mm
Od strony szkła ścianki (d_{S1})		---	mm
Boczne – nisza (d_{S2})		---	mm
Boczne – lokalizacja 45° (d_{S3})		---	mm
Promieniowanie boczne (d_L)		---	mm
Od podłogi (d_B)		---	mm
Z sufitu (d_C)		1000	mm
Od tylnej i bocznej krawędzi wkładu kominkowego do wewnętrznej strony izolacji (d_{S4})	**	120	mm



- * Podczas instalacji i eksploatacji produktu należy przestrzegać wszystkich lokalnych przepisów, w tym dotyczących norm krajowych i europejskich.
- ** Jeżeli odległość szyby drzwi od bocznej ściany palnej wynosi $d_S < 400$ mm, natomiast nie może być $d_{S4} < 120$ mm, to ściana ta musi być zabezpieczona płytą izolacyjną SILCA 250 o szerokości 40 mm lub odpowiednim zamiennikiem.

Legenda	Wskazówki	Opis	Materiał	Wymiar
1		Urządzenie	179F 0000 004	
2		Odprowadzanie spalin	metal	DN150-200
3	*	Izolacja przyłącza wylotu spalin		
4	*	Izolacja mineralna		
5		Przestrzeń powietrza konwekcyjnego wokół urządzenia		
6		Ochronna izolacja ścian	SILCA 250	2x50 mm
6A		Ochronna izolacja sufitu	SILCA 250	80 mm
7		Mur ochronny	cegła wypalana pusta	100 mm
8		Ściana łatwopalna		
9		Płyta betonowa		
10		Podłoga łatwopalna		

11	Belka dekoracyjna / ozdobna		
12	Belka z wentylacyjną szczeliną powietrzną		
13	Wlot powietrza konwekcyjnego		700 cm ²
14	Wylot powietrza konwekcyjnego		900 cm ²
15	Podkład	SILCA 250	40 mm
16	Rama nośna		
17	Strop łatwopalny		
18	Ochronna płyta izolacyjna podłogi palnej	SILCA 250	40 mm
19	Regulacja powietrza do spalania		
20	Ośłona z blachy przy zastosowaniu wełny mineralnej		
21	W razie potrzeby pod urządzeniem podłożyć ochronną płytę podłogową		
d _c	Od górnej krawędzi otworu wywiewnego do palnego stropu		1000 mm
d _{c1}	– Od górnej krawędzi wkładu kominkowego do spodniej strony izolacji stropu – W przypadku zamontowanego wymiennika – od górnej krawędzi wymiennika do spodniej strony izolacji stropu		300 mm --- mm
d _{s4}	**	Od tylnej i bocznej krawędzi wkładu kominkowego do wewnętrznej strony izolacji	120 mm
d _{s5}		Od przedniej krawędzi wkładu kominkowego do wewnętrznej strony izolacji	10 mm
d _B		Od spodu wkładu kominkowego do niepalnej podłogi	--- mm



Uwaga



W przypadku gdy palenisko instalowane jest w pomieszczeniach w których zamontowane są systemy wentylatorowe, wentylatory nawiewne, okapy, systemy wentylacji lub rekuperatory konieczne jest zapewnić dostateczny dostęp powietrza (CDP). Odradzamy instalowanie naszych palenisk w pomieszczeniach w których może występować podciśnienie.

Produkt musi być instalowany na podłogach odpowiedniej nośności.

Już podczas instalacji należy zapewnić odpowiedni dostęp do czyszczenia i konserwacji pieców kominkowych lub wkładów kominkowych, przewodu dymowego i komina, o ile produktu nie można czyścić z innego miejsca, takiego jak dach lub przez drzwiczki przeznaczone do tego celu.

Produkt i jego kanały spalinowe muszą być regularnie i dokładnie sprawdzane oraz czyszczone przed sezonem grzewczym i po nim.



Przeczytaj i postępuj zgodnie z ogólną instrukcją.

Etykieta produkcyjna

1. Nazwa producenta lub zastrzeżony znak towarowy
2. Siedziba firmy, strona internetowa
3. Oznaczenie CE
Cyfry oznaczają rok wydania certyfikatu
4. Typ, numer lub oznaczenie modelu służące do identyfikacji produktu
5. Specyfikacja produktu
6. Zalacene paliwo
7. Klasyfikacja produktu
Type B (EN 16510), 1a aktualne oznaczenie
8. Obowiązujące normy
9. Tabela wartości

P_{nom} – moc cieplna znamionowa
 P_{Wnom} – moc znamionowa wamiennika ciepła
 η_{nom} – sprawność energetyczna
 CO_{nom} – CO emisja przy 13 % O₂
 NO_{xnom} – NO_x przy 13 % O₂
 OGC_{nom} – OGC przy 13 % O₂
 PM_{nom} – pył przy 13 % O₂
 p_{nom} – ciąg komin
 T_{nom} – temperatura wyjściowa spalin
 V_h – standing air loss

Odległość od materiałów palnych:

d_R – tylna
 d_S – boczna

d_C – z sufitu
 d_P – czołowa
 d_F – czołowa do podłogi

Wymiary podstawowe:

H – wysokość
 W – szerokość
 L – głębokość
 CON – urządzenie jest zdolne do pracy ciągłej
 INT – urządzenie jest zdolne do pracy przerywanej
 D_{out} – średnica wylotu spalin
 p_w – maksymalne nadciśnienie robocze
 W – użycie energii elektrycznej (regulacja SIC, EHC)
 NPD (No Performance Determined) – międzynarodowy skrót, który może być użyty, gdy nie określono właściwości lub parametrów. Oznaczenie jest zgodne z rozporządzeniem UE 305/2011.

10. Instrukcje
11. Certyfikacja RLU (DIBt), należy wypełnić informacje dotyczące certyfikacji:
Firma
Numer świadectwa
Laboratorium badawcze, w którym odbyła się certyfikacja
12. Dokument: Deklaracja właściwości użytkowych
13. Numer fabryczny / seryjny
14. Kod kreskowy

A termék üzembe helyezésekor be kell tartani minden helyi előírást, beleértve a nemzetközi és európai szabványokra vonatkozókat is. A kiválasztott termék összeszerelését és beszerelését csak a hivatalos márkakereskedője végezheti vállalat **Romotop spol. s r.o.** Ez szükséges a garancia elfogadásához és a termék megfelelő működéséhez. Ez a termék nem alkalmas elsődleges hőforrásnak.

Használati utasítás

Kérjük, figyelmesen olvassa el a használati útmutatóban található információkat és utasításokat.

Üzemi kéményhuzat

Üzemi huzat 12 Pa. A maximális üzemi kéményhuzat 20 Pa. Ezt a termék működése közben kell mérni. Javasoljuk a huzatszabályozó felszerelését, különösen akkor, ha a készülék fel van szerelve automatikus égéslevegő szabályzó egységgel.

Engedélyezett üzemanyag

Száraz, csomós fa, ami legfeljebb 20%-os nedvesség tartalmú. A megadott átlagos üzemanyag-fogyasztást mindig be kell tartani – 2,75 kg/óra. Az ajánlott rönkhossz kb. 250-400 mm. Ez az égéstér méretétől függ. Mindig legalább 2 fadarabot használjon.

A termék működése

1 A festék megkeményedése

A termékkel történő első begyújtást korlátozott mennyiségű kisebb fadarabbal kell elvégezni (az Átlagos üzemanyag dózis kb. ½-ével). Hagyja nyitva az ajtót (kb. 2 cm-es rés), hogy az ajtózsinór ne tapadjon a festékhez. A levegő szabályzókart állítsa maximálisan nyitott állapotba (C ábra). A lassú felmelegedési folyamat megakadályozza a samott téglák repedését, a festék sérülését és az anyagok deformálódását. A fa izzó szénré válnak elégetése után folytathatja a festék megkeményedésének folyamatát. Töltse be a tüztérbe a megengedett mennyiségű tüzelőanyagot, kisebb rönkök és darabok felhasználásával. Hagyja nyitva az ajtót (kb. 2 cm-re). Az ajtó alatti festéknek kellően meg kell keményednie. Amikor ez az adag leég, végezzen legalább 2–3 további periódust a megengedett mennyiséggel, most zárt ajtóval és maximálisan nyitott levegőellátással (C ábra). A festék megkeményedését olyan szag okozza, amely a teljes időtartamig fennmarad, ezért a leírt műveleteket csak megfelelő helyiségzellőztetés mellett szabad elvégezni.

2 Begyújtás

Állítsa a levegőszabályzó kart nyitott helyzetbe (C ábra), ha nincs aktív égésszabályozás. Ha a termék öntöttvas rácsot tartalmaz, nyissa ki. Az átlagos üzemanyagmennyiség max. kétszeresét használja a gyújtáshoz. Először helyezzen nagyobb rönköket a égéstér aljára, majd rétege-

zzen rájuk finomabb, száraz fadarabokat (2. ábra). Használjon kifejezetten erre a célra kialakított gyújtóst. Ha szükséges (a tűz egy idő után sem gyulladt be), hagyja nyitva az ajtót egy ideig (kb. 2 cm), hogy további szükséges levegőt biztosítson. Ezután normál fűtés közben mindig tartsa zárva az ajtót. Ne helyezzen be új adag fát, amíg az előző adag teljesen izzó szénré égett, és csak parázs van az égéstérben, látható lángok nélkül.

3 Fűtés és újabb fa behelyezése

A helyiségben és az égéstérben uralkodó nyomás kiegyenlítéséhez kissé nyissa ki az ajtót, kb. 2 cm-es rés 10 másodpercig minden újra töltés előtt. Ez megakadályozza a hamu és füst esetleges kijutását a helyiségbe. Helyezze be az égéstérbe a megfelelő mennyiségű tűzifát, lásd az átlagos tűzifa-fogyasztást (4. ábra). A fa visszarakása után mindig zárja be megfelelően az ajtót. Javasoljuk, hogy a levegőszabályzó kart állítsa az optimális helyzetbe névleges teljesítményen (B, B1 ábra). Ne töltsön be új adagot, amíg a fa izzó szénré nem ég.

4 A fűtési folyamat befejezése

Miután a kamrában lévő fa le égett, állítsa a levegőellátó kart zárt helyzetbe. Ez megakadályozza a felgyülemllett hó nem kívánt szivárgását a kéménybe / külső térbe (A ábra).



- 1** tüzelőanyag előkészítése a begyűjtáshoz
- 2** fa szétrakása a tűztérben
- 3** gyújtsa meg a fa a tetejéről
- 4** tüzelőfa rárakása



- A** zárva
- B** nyitva – fűtés névleges teljesítményen (optimális működés)
- C** nyitva – pozíció a befűtésnél (termék üzembe helyezése)

- A** zárva
- B1** nyitva – fűtés névleges teljesítményen (optimális működés)
- B2** nyitva – primer levegő bezárása
- C** nyitva – pozíció a befűtésnél (termék üzembe helyezése)

A termék deklarált jellemzői

Harmonizált műszaki előírások	EN 13240 ✓ EN 13229	EN 16510 ✓ Ecodesign	✓ DIN+ ✓ BImSchV2	DIBt 15a B-VG 2015
Termékosztályozás				Type BE
Energetikai határfok (N_{nom})				81,4 %
Energiahatékonysági mutató				108,1
Energia címke				A+
Üzemanyag				Darabos fa
Üzemanyag hossza				250-400 mm
Átlagos üzemanyag – fogyasztás				2,75 kg/h
Megengedett üzemanyag mennyiség				3,6 kg/h
Üzemanyag – ellátási intervallum				1 óra
Az égési levegő mennyisége				34,9 m ³ /h
Névleges teljesítmény (P_{nom})				9,0 kW
A melegvíz hőcserélő névleges teljesítménye (P_{Wnom})				--- kW
Maximális üzemi túlnyomás (p_w)				--- bar
Száraz füstgáz tömegáram hő-és áramlástechnikai számításához				10,0 g/s
Égéstermék-hőmérséklet névleges hőteljesítmény mellett (T_{nom})				207 °C
A füstgáz hőmérséklete a füstcsonk mögött a névleges hőteljesítménynél				259 °C
Huzatigény (p_{nom})				12 Pa
A kémény hőmérsékleti osztálya				T400
Csatlakozás a közös kéményhez				Igen
Por O ₂ = 13 % (PM_{nom})				38 mg/Nm ³
Égéstermék-kibocsátás (CO a füstgázban O ₂ = 13 %) (CO_{nom})				0,094 % 1172 mg/Nm ³
OGC O ₂ = 13 % (OGC_{nom})				36 mg/Nm ³
NOx O ₂ = 13 % (NO_{xnom})				122 mg/Nm ³
Automatikus égésszabályozás				---
Villamosenergia-fogyasztás (W)				--- W
Álló légvesztés (V_h)				--- m ³ /h
Szakaszos működésre (INT) / Folytonos működésre (CON)				INT

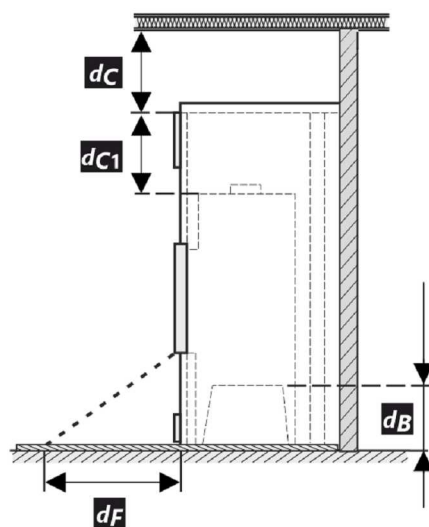
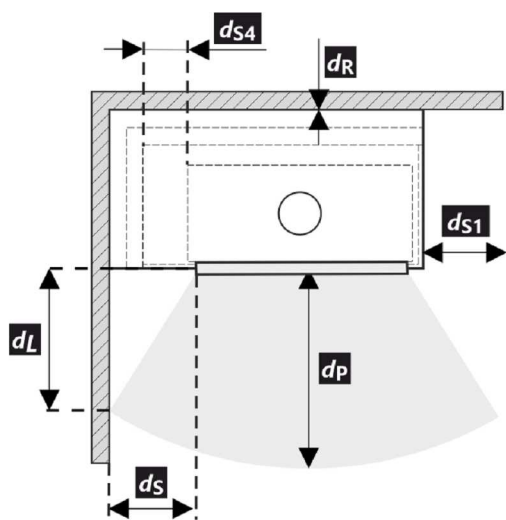
Alapvető műszaki adatok

Fő méretek	Magasság (H)	1336	mm
	Szélesség (W)	1184	mm
	Mélység (L)	548	mm
Az égéstér méretei	Magasság (H)	546	mm
	Szélesség (W)	788	mm
	Mélység (L)	289	mm
Kandalló ajtó méretei	Magasság (H)	466	mm
	Szélesség (W)	851	mm
	Mélység (L)	---	mm
A hátsó (oldalsó) bekötés tengelymagassága			mm
A melegvíz-cserélő térfogata			l
A füstcső átmérője	150-200		mm
A füstcsőcsonk átmérője (D_{out})	200		mm
A külső levegő csatlakozás átmérője	150		mm
Súly	272		kg
A bemeneti szellőzőrács területe	700		cm ²
A kimeneti szellőzőrács területe	900		cm ²

Távolság gyúlékony anyagoktól

Megjegyzés

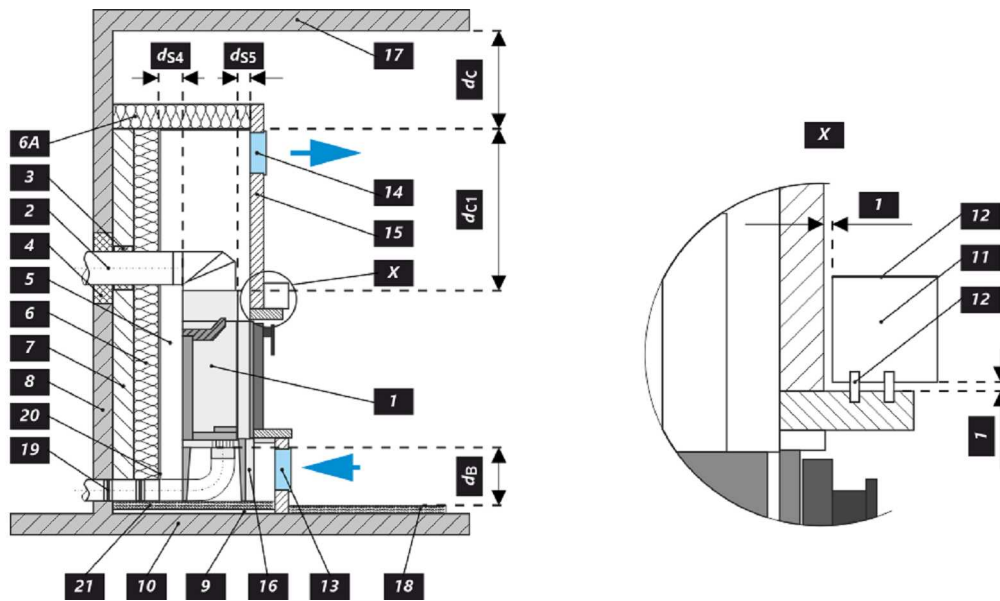
Hátsó fal (d_R)		400	mm
Első (d_P)		800	mm
Első a padlóra (d_F)		---	mm
Oldalfal (d_S)	**	400	mm
Oldalfal üveggel (d_{S1})		---	mm
Oldalfal – bemélyedése (d_{S2})		---	mm
Oldalfal – elhelyezése 45° (d_{S3})		---	mm
Oldalirányú sugárzás (d_L)		---	mm
A padlóról (d_B)		---	mm
Mennyezettől (d_C)		1000	mm
A kandallóbetét hátsó és oldalsó szélétől a szigetelés belsejébe (d_{S4})	**	120	mm



- * A termék telepítése és üzemeltetése során be kell tartani minden helyi előírást, beleértve a nemzeti és európai szabványokat érintő előírásokat is.
- ** Ha az ajtóüveg és az éghető oldalfal távolsága $d_S < 400$ mm, míg a nem lehet $d_{S4} < 120$ mm, akkor ezt a falat 40 mm széles SILCA 250 szigetelőlappal vagy megfelelő helyettesítővel kell védeni.

Legenda	Megjegyzés	Leírás	Anyag	Dimenzió
1		Készülék	179F 0000 004	
2		Füstgáz elvezetés	fém	DN150-200
3	*	Az égéstermék-elvezető csatlakozás szigetelése		
4	*	Ásványi szigetelés		
5		Konvekciós légtér a készülék körül		
6		Védő falszigetelés	SILCA 250	2x50 mm
6A		Védő mennyezeti szigetelés	SILCA 250	80 mm
7		Védőfal	üreges égetett téglá	100 mm
8		Gyúlékony fal		
9		Betonlemez		
10		Gyúlékony padló		

11	Dekoratív / díszítő gerenda		
12	Gerenda szellőző légrésszel		
13	Konvekciós levegő bemenet		700 cm ²
14	Konvekciós levegő kimenet		900 cm ²
15	Bélés	SILCA 250	40 mm
16	Tartó keret		
17	Gyúlékony mennyezet		
18	Védő szigetelőlemez gyúlékony padlóhoz	SILCA 250	40 mm
19	Égési levegő szabályozása		
20	Fémlemez borítás ásványgyapot használatakor		
21	Szükség esetén védő padlólemezt a készülék alá		
d _c	A kipufogónyílás felső szélétől az éghető mennyezetig		1000 mm
d _{c1}	– A kandallóbetét felső szélétől a mennyezeti szigetelés alsó oldaláig – Beépített hőcserélő esetén – a hőcserélő felső szélétől a mennyezeti szigetelés alsó oldaláig		300 mm --- mm
d _{s4}	** A kandallóbetét hátsó és oldalsó szélétől a szigetelés belsejébe		120 mm
d _{s5}	A kandallóbetét elülső szélétől a szigetelés belső oldaláig		10 mm
d _B	A kandallóbetét aljától a nem éghető padlóig		--- mm



Figyelmeztetés



Amennyiben a termékeket olyan helyiségekben helyezik el, ahol a levegőt ventilátorok, elszívók, szellőző-, fűtő- vagy szellőztetőberendezések szívják el, elegendő levegőellátásról (CPV) kell gondoskodni. Termékünket nem ajánlott ilyen eszközökkel együtt használni.

A terméket megfelelő teherbírású padlóra kell telepíteni.

A termék, a füstelvezető és a kémény tisztításához és karbantartásához megfelelő hozzáférést kell biztosítani a telepítés során, kivéve, ha a termék tisztítása más helyről, például a tetőről vagy egy erre a célra kialakított ajtóból is elvégezhető.

A terméket és a füstgázcsatornákat rendszeresen és alaposan ellenőrizni és tisztítani kell a fűtési szezon előtt és után.



Olvassa el figyelmesen az általános utasításokat.

Típustábla

1	LOGO	CE22	TYPE	4
2	Company WEB		THE MODEL NUMBER	
5	Spotřebič pro vytápění prostorů v obytných budovách – s ohřevem vody. Spotřebič pre vykurovanie priestorov v obytných budovách – s ohrevom vody. Urządzenie do ogrzewania pomieszczeń w budynkach mieszkalnych – z ogrzewaniem wody. Устройство для обогрева помещений в жилых зданиях – с нагревом воды.			
6	Používejte jen tato doporučená paliva. Používajte len tieto odporúčané palivá. Stosować tylko te zalecane paliwa. Используйте только рекомендованные виды топлива.			
7	Kusové dřevo Kusové drevo Kawalek drewna Кусок дерева			
7	Klasifikace spotřebiče Klasifikácia spotrebičov Klasifikacja urządzeń Классификация приборов			10
8	Type B (1a)			
9	Normy Стандарты CSN EN 13240 / CSN EN 13229 EN 16510-1 Ecodesign BImSchV2 DIN+ 15a B-VG 2015:			
	P_{nom}	kW		
	P_{wnom}	kW		
	η_{nom}	%	\geq	
	CO_{nom} (13 % O ₂)	mg/m ³	\leq	
	NO_{xnom} (13 % O ₂)	mg/m ³	\leq	
	OGC_{nom} (13 % O ₂)	mg/m ³	\leq	
	PM_{nom} (13 % O ₂)	mg/m ³	\leq	
	p_{nom}	Pa		
	T_{nom}	°C		
	V_h	m ³ /h	NPD	
	d_R	mm		
	d_S	mm		
	d_C	mm		
	d_P	mm		
	d_F	mm		
	H	mm		
	W	mm		
	L	mm		
	CON, INT			
	d_{out}	mm		
	p_w	bar		
	W	W	NPD	
12	DOP/CPR		doc.	
13	Výrobní číslo Sériové číslo Numer serijny Серийный номер			
				11
				14

1. A gyártó neve vagy bejegyzett védjegye
2. A vállalat székhelye, honlapja
3. CE megfelelőségi jel
A számjegyek a bizonyítvány kiállításának évét jelzik.
4. Típus, szám vagy modellmegjelölés a termék azonosítására
5. Termékleírás
6. Ajánlott üzemanyagok
7. Termékosztályozás
B típus (EN 16510-10), 1a (jelenlegi megnevezés)
8. Alkalmazandó szabványok
9. Értéktáblázat

P_{nom} – névleges teljesítmény
 P_{wnom} – a melegvíz hőcserélő névleges teljesítménye
 η_{nom} – energetikai hatásfok
 CO_{nom} – CO égéstermék-kibocsátás 13 % O₂ mellett
 NO_{xnom} – NO_x 13 % O₂ mellett
 OGC_{nom} – OGC 13 % O₂ mellett
 PM_{nom} – por 13 % O₂ mellett
 p_{nom} – huzatigény
 T_{nom} – füstgáz kimeneti hőmérséklet
 V_h – álló légvesztesség

Távolság gyúlékony anyagoktól:

d_R – hátsó fal
 d_S – oldalfal
 d_C – mennyezettől

d_P – első
 d_F – első a padlóra

Fő méretek:

H – magasság
W – szélesség
L – mélység
CON – a készülék képes a folytonos működésre
INT – a készülék képes a szakaszos működésre
 D_{out} – a füstgázkivezetés átmérője
 p_w – maximális üzemi túlnyomás
W – villamosenergia-fogyasztás (égésszabályozás SIC, EHC)
NPD (No Performance Determined) – nemzetközi rövidítés, amely akkor használható, ha nincs tulajdonság vagy paraméter megadva. A jelölés megfelel a 305/2011/EU rendeletnek.

10. Utasítások
11. RLU tanúsítás (DIBt), a tanúsításhoz szükséges információkat kell kitölteni:
Cég
Tanúsítvány száma
Vizsgáló laboratórium, ahol a tanúsítás történt
12. Teljesítménynyilatkozat dokumentum
13. Gyártási / szériaszám
14. Vonalkód

Во время монтажа изделия необходимо соблюдать все местные нормативы, в том числе ссылающиеся на национальные и европейские стандарты. Монтаж и установку выбранного вами изделия должна быть проведена исключительно авторизованным продавцом **Romotop spol. s r.o.** Это является условием для признания гарантии и поможет обеспечить безукоризненную работу изделия. Это изделие не предназначено для использования в качестве главного источника тепла для отопления.

Руководство по эксплуатации

Примите к сведению информацию и указания, приведённые в общей инструкции.

Рабочая тяга дымохода

Рабочая тяга 12 Па. Максимальная рабочая тяга 20 Па. Тяга измеряется при работе изделия на полную мощность. Рекомендуем установить регулятор тяги, особенно он необходим при установке автоматического регулирования горения.

Утвержденное топливо

Сухая, кусковая древесина с остаточной влажностью до 20 %. Необходимо всегда соблюдать средний расход топлива – 2,75 кг/ч. Рекомендуемая длина составляет примерно 250-400 мм. Она зависит от размера камеры сгорания. Всегда используйте не менее 2 кусков древесины.

Эксплуатация изделия

1

Обжигание лака изделия

При первой растопке загрузите немного мелких дров (примерно ½ средней дозы). Оставьте приоткрытой дверку (около 2 см), чтобы избежать приклеивания шнура дверки к лаку, и откройте подвод воздуха на максимум (Рис. С). Деликатная растопка предотвратит повреждение лака и деформацию материала. После того, как топливо догорит до углей, можете начать обжиг изделия. Поместите в топочную камеру разрешенное количество дров меньшего размера. Дверку оставьте слегка приоткрытой (около 2 см). Должно произойти достаточное отверждение лака под дверкой. Когда эта доза выгорит, повторить еще не менее 2–3 серий подкормывания с разрешенной дозой топлива, теперь уже с закрытой дверцей и максимально открытой подачей воздуха (Рис. С.) Обжиг лака сопровождается запахом, не исчезающим в течение всего времени обжиг лака, поэтому этот процесс лучше проводить только при достаточном вентилировании помещения.

2

Растопка

Переключатель подачи воздуха переключите в положение «открыто» (Рис. С) / если отсутствует автоматическое регулирование горения. Откройте чугунный колосник / если имеется. Для растопки примените максимум, двукратное количество средней дозы топлива. На дно топочной камеры положите сначала более крупные поленья, а на них – сухие дрова помельче (Рис. 2). Для растопки

используйте растопочный материал, который предназначен только для этого. При необходимости (например, не удаётся разжечь огонь в течение какого-то времени), оставьте дверку на короткое время открытой (около 2 см), чтобы подвести к огню достаточное количество воздуха. Затем при стандартном горении дверка должна быть постоянно закрытой. Во время растопки не добавляйте дрова до тех пор, пока не погаснет пламя.

3

Топка и добавление топлива

При добавлении сначала приоткройте дверку топочной камеры приблизительно на 2 см и подождите около 10 сек., чтобы выровнялось давление в помещении. Таким образом воспрепятствуете возможной утечки золы и дыма в помещение. Добавляйте только такое количество дров, которое соответствует этому изделию – см. средний расход топлива (Рис. 4). Добавив топливо, закройте дверку топочной камеры. Рекомендуем настроить заслонку воздуха при номинальной мощности в оптимальное положение (Рис. В, В1). Не добавляйте топливо до тех пор, пока дрова не сгорят до угля.

4

Завершение топки

После того, как топливо в топочной камере догорит, закройте заслонку воздуха. Закрыв заслонку воздуха, воспрепятствуете нежелательной утечке накопленного тепла в дымовую трубу (Рис. А).



- 1** подготовка топлива к розжигу
- 2** загрузка дров в топку
- 3** освещение дров сверху
- 4** подкладывание



- A** закрыто
- B** открыто – нагрев при номинальной мощности (оптимальный режим работы)
- C** открыто – положение при начале нагрева (ввод изделия в работу)

- A** закрыто
- B1** открыто – нагрев при номинальной мощности (оптимальный режим работы)
- B2** открыто – первичный воздух закрыт
- C** открыто – положение при начале нагрева (ввод изделия в работу)

Декларированные свойства изделия

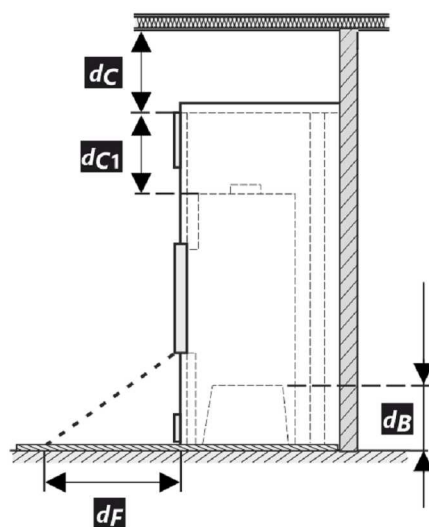
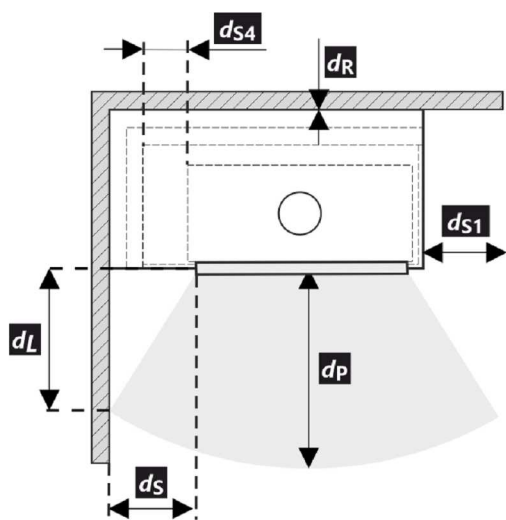
Гармонизированный стандарт	EN 13240 ✓ EN 13229	EN 16510 ✓ Ecodesign	✓ DIN+ ✓ BlmSchV2	DIBt 15a B-VG 2015
Классификация изделия	Type BE			
Коэффициент энергоэффективности (η_{nom})	81,4			%
Индекс энергетического КПД	108,1			
Этикетка энергетической эффективности	A+			
Топливо	Кусок дерева			
Рекомендуемая длина топлива	250-400			mm
Средний расход топлива	2,75			kg/h
Допустимая загрузка топлива	3,6			kg/h
Интервал пополнения топлива	1 ч			
Количество воздуха для горения	34,9			m ³ /h
Номинальная мощность (P_{nom})	9,0			kW
Номинальная мощность тепловодного теплообменника ($P_{w,nom}$)	---			kW
Максимальное рабочее избыточное давление (p_w)	---			bar
Массовый расход сухих дымовых газов для расчёта дымового канала	10,0			g/s
Температура дымовых газов при номинальной тепловой мощности (T_{nom})	207			°C
Средняя температура дымовых газов при номинальной тепловой мощности	259			°C
Рабочая тяга (p_{nom})	12			Pa
Температурный класс дымовой трубы	T400			
Подключение к общей дымовой трубе	Да			
Пыль O ₂ = 13 % (PM_{nom})	38			mg/Nm ³
Эмиссия дымовых газов (CO в дымовых газах при O ₂ = 13 %) (CO_{nom})	0,094			%
	1172			mg/Nm ³
OGC O ₂ = 13 % (OGC_{nom})	36			mg/Nm ³
NOx O ₂ = 13 % ($NO_{x,nom}$)	122			mg/Nm ³
Автоматическая регулировка горения	---			
Расход электрической энергии (W)	---			W
Постоянная потеря воздуха (V_h)	---			m ³ /h
Прерывистый режим работы (INT) / Непрерывный режим работы (CON)	INT			

Основные технические данные

Размеры	Высота (H)	1336	mm
	Ширина (W)	1184	mm
	Глубина (L)	548	mm
Размеры камеры сгорания	Высота (H)	546	mm
	Ширина (W)	788	mm
	Глубина (L)	289	mm
Размеры дверки топочной камеры	Высота (H)	466	mm
	Ширина (W)	851	mm
	Глубина (L)	---	mm
Высота оси заднего (бокового) отвода	---		mm
Объём тепловодного теплообменника	---		l
Диаметр дымохода	150-200		mm
Диаметр дымовой горловины (D_{out})	200		mm
Диаметр центрального подвода воздуха	150		mm
Масса	272		kg
Площадь входной вентиляционной решётки	700		cm ²
Площадь выходной вентиляционной решётки	900		cm ²

Расстояние до горючих материалов Примечание

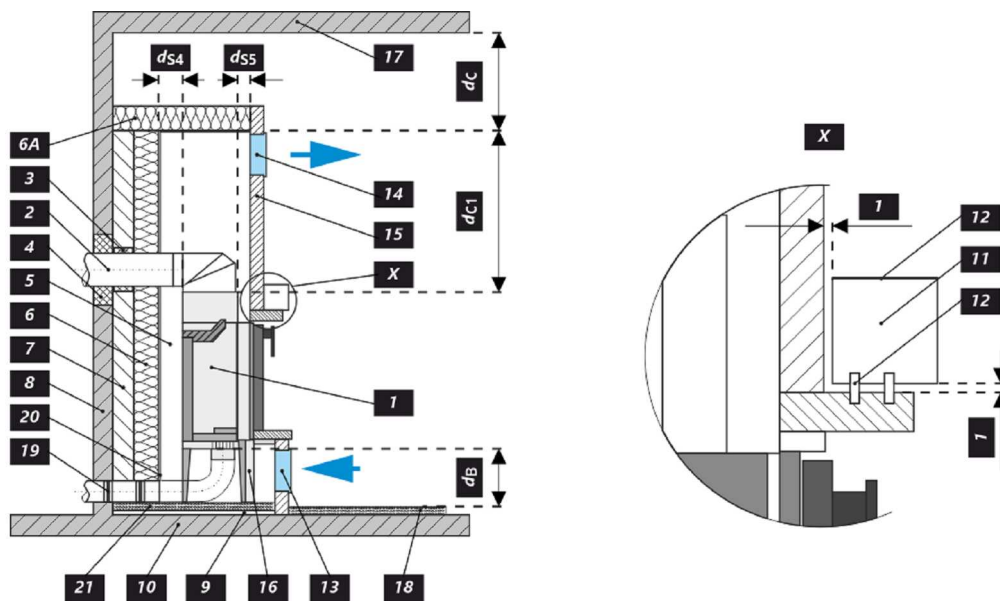
Заднее (d_R)	400	mm
Переднее (d_P)	800	mm
Переднее нижне (d_F)	---	mm
Бокове (d_S)	**	400
Бокове со стеклом (d_{S1})	---	mm
Бокове – ниша (d_{S2})	---	mm
Бокове – размещение 45° (d_{S3})	---	mm
Боковое излучение (d_L)	---	mm
От пола (d_B)	---	mm
От потолка (d_C)	1000	mm
От заднего и бокового края каминной топки к внутренней части утеплителя (d_{S4})	**	120



- * При монтаже и эксплуатации изделия должны соблюдаться все местные нормативы, включая предписания, относящиеся к государственным и европейским стандартам.
- ** Если расстояние от дверного стекла до стены из горючего материала $d_S < 400$ мм, а не должно быть $d_{S4} < 120$ мм, эта стена должна быть защищена изоляционной плитой SILCA 250 шириной 40 мм или соответствующей заменой.

Легенда	Примечание	Описание	Материал	Размер
1		Прибор	179F 0000 004	
2		Отвод дымовых газов	металл	DN150-200
3	*	Изоляция патрубка выхода дымовых газов		
4	*	Минеральная изоляция		
5		Конвекционное воздушное пространство вокруг прибора		
6		Защитная изоляция стен	SILCA 250	2x50 mm
6A		Защитная изоляция потолка	SILCA 250	80 mm
7		Защитная изоляция потолка	пустотелый обожженный кирпич	100 mm
8		Легковоспламеняющаяся стена		
9		Бетонная плита		

10	Легковоспламеняющийся пол		
11	Декоративная / декоративная балка		
12	Балка с вентиляционным зазором		
13	Вход конвекционного воздуха		700 cm ²
14	Выход конвекционного воздуха		900 cm ²
15	Обшивка	SILCA 250	40 mm
16	Опорная рама		
17	Легковоспламеняющийся потолок		
18	Защитная теплоизоляционная плита горячего пола	SILCA 250	40 mm
19	Регулировка воздуха для горения		
20	Покрытие листовым металлом при использовании минеральной ваты		
21	При необходимости защитная пластина пола под прибором От верхней кромки вытяжного отверстия до горячего потолка		
d _c	От верхней кромки вытяжного отверстия до горячего потолка		1000 mm
d _{c1}	– От верхнего края каминной топки до нижней стороны утеплителя потолка – В случае установленного теплообменника – от верхнего края теплообменника до нижней части потолочной изоляции		300 mm --- mm
d _{s4}	** От заднего и бокового края каминной топки к внутренней части утеплителя		120 mm
d _{s5}	От переднего края топки до внутренней части утеплителя		10 mm
d _B	От низа каминной топки до негорючего пола		--- mm



Предупреждение



Если изделия установлены в помещении, в котором отсасывается воздух вентиляторами, вытяжками, вентиляционным, отопительным или вытяжным устройством, то необходимо обеспечить достаточную подачу воздуха (ЦПВ). Перед плановой загрузкой выключите все вентиляционное оборудование в вашем доме.

Изделие должно быть установлено на негорючие полы с соответствующей несущей способностью.

Уже при установке необходимо обеспечить соответствующий доступ для чистки и техобслуживания вашего изделия, дымохода и дымовой трубы, если это изделие невозможно чистить с другого места, например, крыши или дверок, предназначенных для этой цели.

Изделие и его дымоходный канал необходимо регулярно и тщательно перепроверять и чистить до и после каждого сезона.



Прочитайте внимательно общую инструкцию.

Производственную этикетку

1. Название производителя или зарегистрированный товарный знак
2. Юридический адрес фирмы, веб-сайт
3. Знак соответствия CE
Цифры означают год выдачи сертификата.
4. Тип, номер или обозначение модели для идентификации изделия
5. Спецификация изделия
6. Рекомендуемые виды топлива
7. Классификация изделия
Тип B (EN 16510-10), 1a (актуальное обозначение)
8. Действующие стандарты
9. Таблица значений

P_{nom} – номинальная мощность
 P_{Wnom} – ном. мощность тепловодного теплообменника
 η_{nom} – коэффициент энергоэффективности
 CO_{nom} – Выбросы CO при 13 % O₂
 NO_{xnom} – NO_x при 13 % O₂
 OGC_{nom} – OGC при 13 % O₂
 PM_{nom} – Пыль при 13 % O₂
 p_{nom} – рабочая тяга
 T_{nom} – выходная температура дымовых газов
 V_h – постоянная потеря воздуха

Безопасные расстояния от горючих материалов:

d_R – заднее
 d_S – бокове

d_C – от потолка
 d_P – переднее
 d_F – переднее нижнее

Габариты прибора

H – высота
 W – ширина
 L – глубина
 CON – пр. может работать в непрерывном режиме
 INT – прибор может работать в прерывистом режиме
 D_{out} – диаметр дымовой горловины
 p_w – максимальное рабочее давление
 W – расход электрической энергии (SIC, EHC)
 NPD (No Performance Determined) – международная аббревиатура, которую можно применить, если не указано никаких свойств или параметров. Обозначение в соответствии с постановлением ЕС № 305/2011.

10. Инструкция
11. Сертификация RLU (DIBt), необходимо заполнить информацию по данной сертификации:
Фирма
номер сертификата
испытательная лаборатория, в которой прошла сертификация
12. Документ: декларация свойств
13. Производственный / серийный номер
14. Штрих-код

CZ Informační list výrobku dle nařízení EU 2015/1186

Název nebo ochranná známka dodavatele	Romotop spol. s r.o.
Identifikační značka modelu používaná dodavatelem	HEAT 3G L 88.50.04
Třída energetické účinnosti modelu	A+
Přímý tepelný výkon (kW)	9,0
Nepřímý tepelný výkon (kW)	-
Index energetické účinnosti EEI	108,1
Energetická účinnost u jmenovitého výkonu (%)	81,42
Energetická účinnost u minimálního zatížení (%)	Pass

Poznámky k instalaci a údržbě:

Přečtěte si všeobecný návod a dodržujte jej!

Dodržujte vzdálenosti od hořlavých materiálů a protipožární ochranu!

Výrobek musí proudit dostatečné množství spalovacího vzduchu!

Výrobek s teplovodním výměníkem smí být uveden do provozu pouze tehdy, jsou-li všechna bezpečnostní zařízení funkční!

SK Informačný list výrobku podľa nariadenia EU 2015/1186

Meno dodávateľa alebo jeho ochranná známka	Romotop spol. s r.o.
Identifikačný kód modelu dodávateľa	HEAT 3G L 88.50.04
Trieda energetickej účinnosti modelu	A+
Priamy tepelný výkon (kW)	9,0
Nepriamy tepelný výkon (kW)	-
Index energetickej účinnosti EEI	108,1
Užitočná energetická účinnosť pri menovitom tepelnom výkone (%)	81,42
Užitočná energetická účinnosť pri minimálnom zatažení (%)	Pass

Poznámky k inštalácii a údržbe:

Přečítajte si všeobecné pokyny a postupujte podľa nich!

Dodržujte vzdálenosti od hořlavých materiálů a protipožární ochranu!

Výrobek musí proudit dostatečné množství spalovacího vzduchu!

Výrobek s výměníkem tepla sa môže uviesť do prevádzky len vtedy, ak sú všetky bezpečnostné zariadenia funkčné!

PL Karta produktu rozporządzenia EU 2015/1186

Nazwa dostawcy lub znak towarowy	Romotop spol. s r.o.
Identyfikator modelu dostawcy	HEAT 3G L 88.50.04
Klasa efektywności energetycznej modelu	A+
Bezpośrednia moc cieplna produktu (kW)	9,0
Pośrednia moc cieplna produktu (kW)	-
Współczynnik efektywności energetycznej EEI	108,1
Sprawność użytkowa przy nominalnej mocy cieplnej oraz (%)	81,42
Sprawność użytkowa przy minimalnym obciążeniu (%)	Pass

Uwagi dotyczące instalacji i konserwacji:

Przeczytaj i przestrzegaj ogólnych instrukcji!

Przestrzegaj odległości od materiałów palnych i ochrony przeciwpożarowej!

Do produktu musi dopływać odpowiednia ilość powietrza do spalania!

Wymiennik ciepła ciepłej wody użytkowej można uruchomić tylko wtedy, gdy wszystkie urządzenia zabezpieczające są sprawne!

HU Termékinformációs adatlap a 2015/1186 EU rendelet szerint

A szállító neve vagy védjegye	Romotop spol. s r.o.
Az eladó által használt modellazonosító	HEAT 3G L 88.50.04
Energiahatékonysági osztály	A+
Közvetlen hőteljesítmény (kW)	9,0
Közvetett hőteljesítmény (kW)	-
Energiahatékonysági mutató EEI	108,1
Energiahatékonyság névleges teljesítményen (%)	81,42
Energiahatékonyság a minimális terhelésnél (%)	Pass

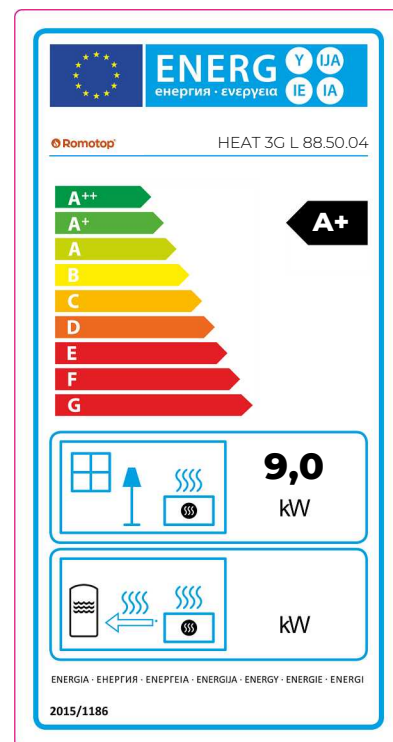
Telepítési és karbantartási utasítások:

Olvassa el az általános utasításokat, és kövesse azokat!

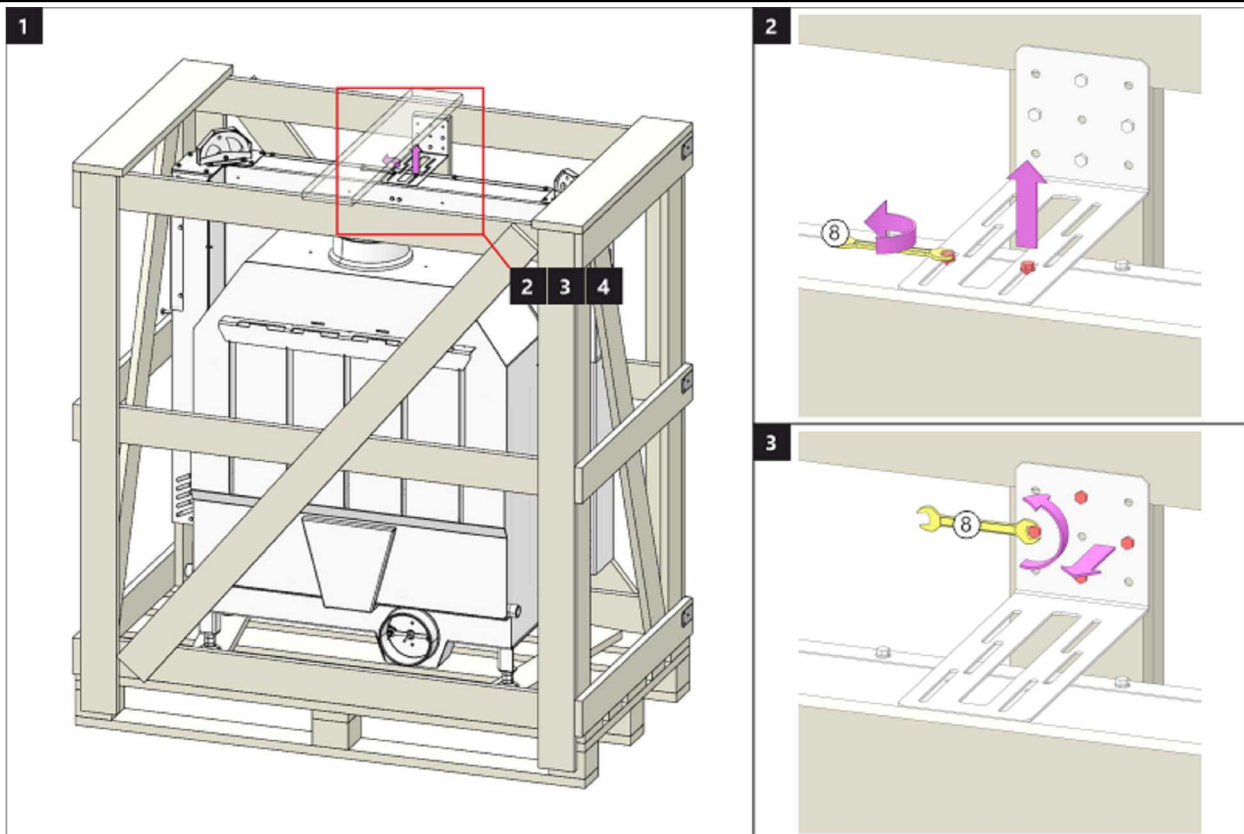
Tartsa be az éghető anyagoktól való távolságokat és a tűzvédelmet!

A termékbe elegendő égési levegőnek kell áramolnia!

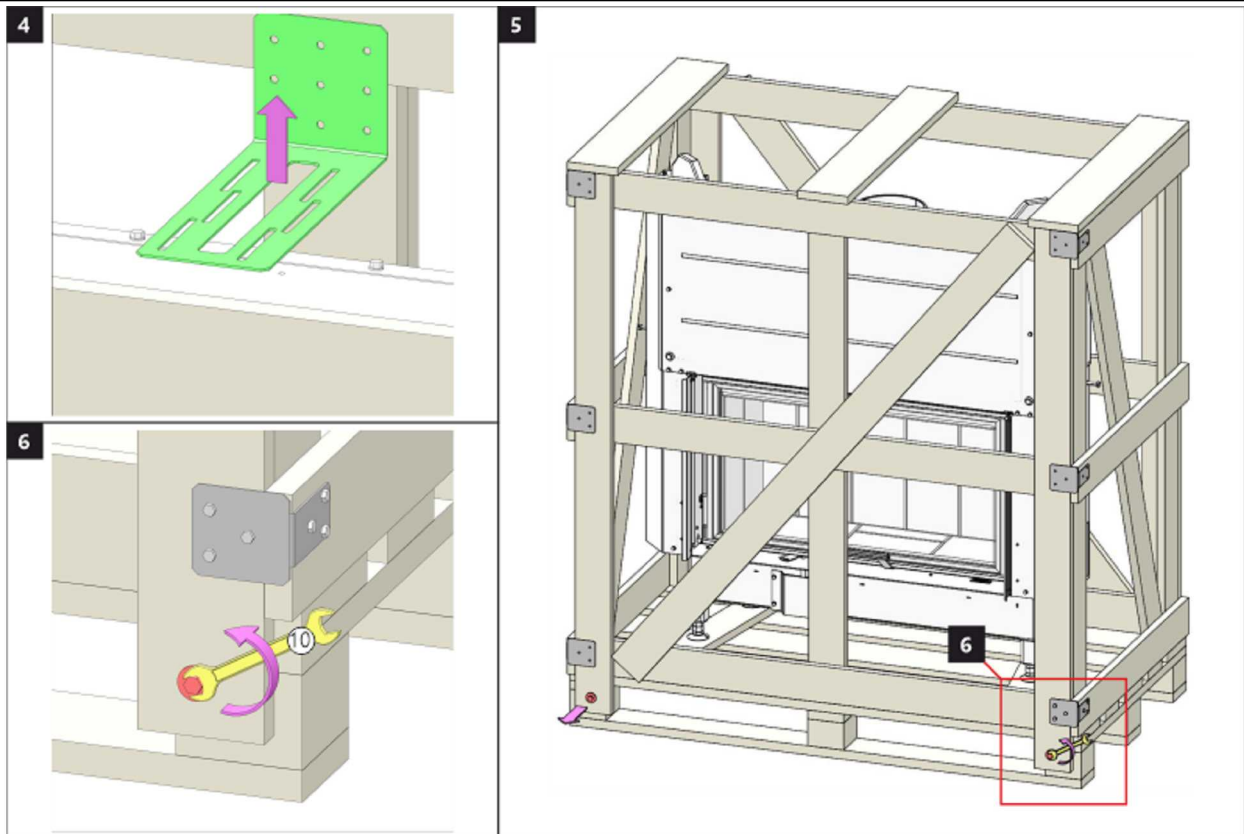
A melegvíz-hőcserélővel ellátott terméket csak akkor szabad üzembe helyezni, ha minden biztonsági berendezés működik!



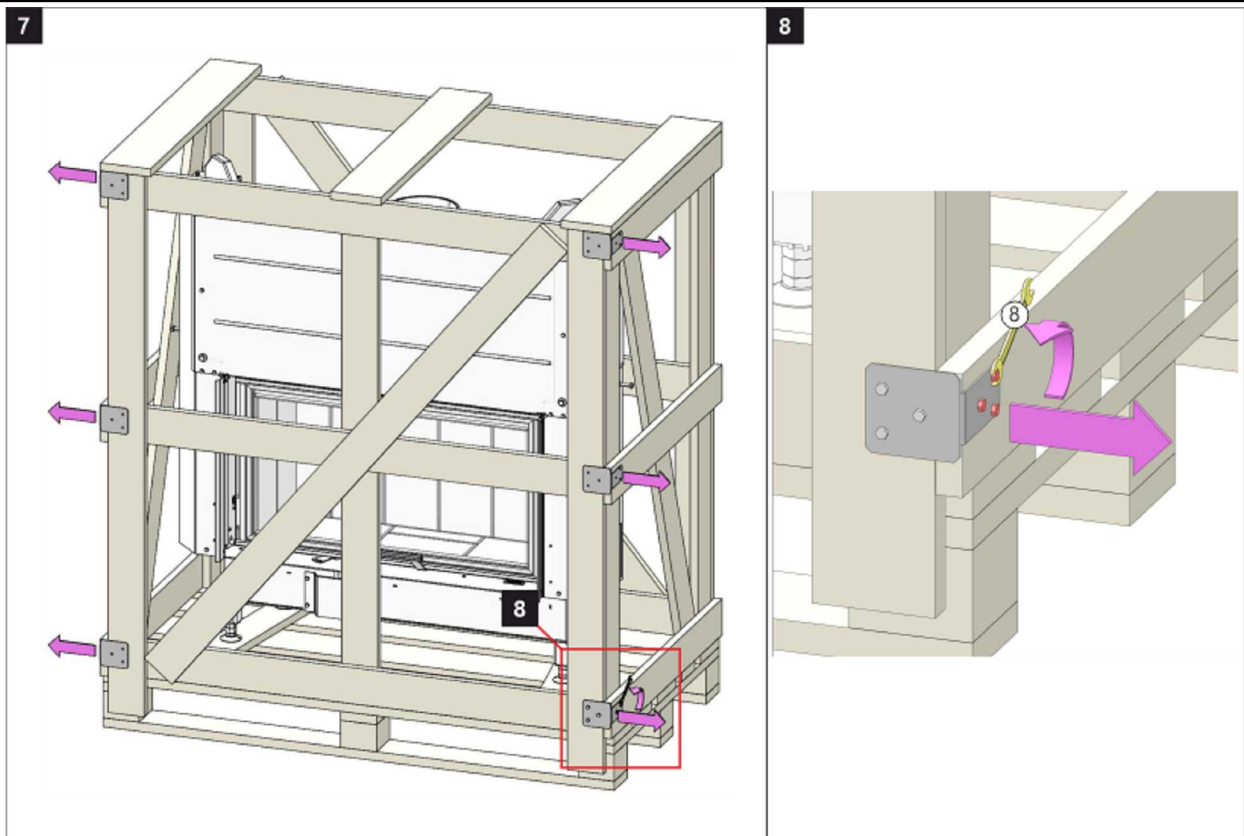
Demontáž latění 1 | Demontáž latovanie 1 | Demontaž drewnianej skrzyniopalety 1
Fa csomagolás szétszerelése 1 | Разборка решётки 1



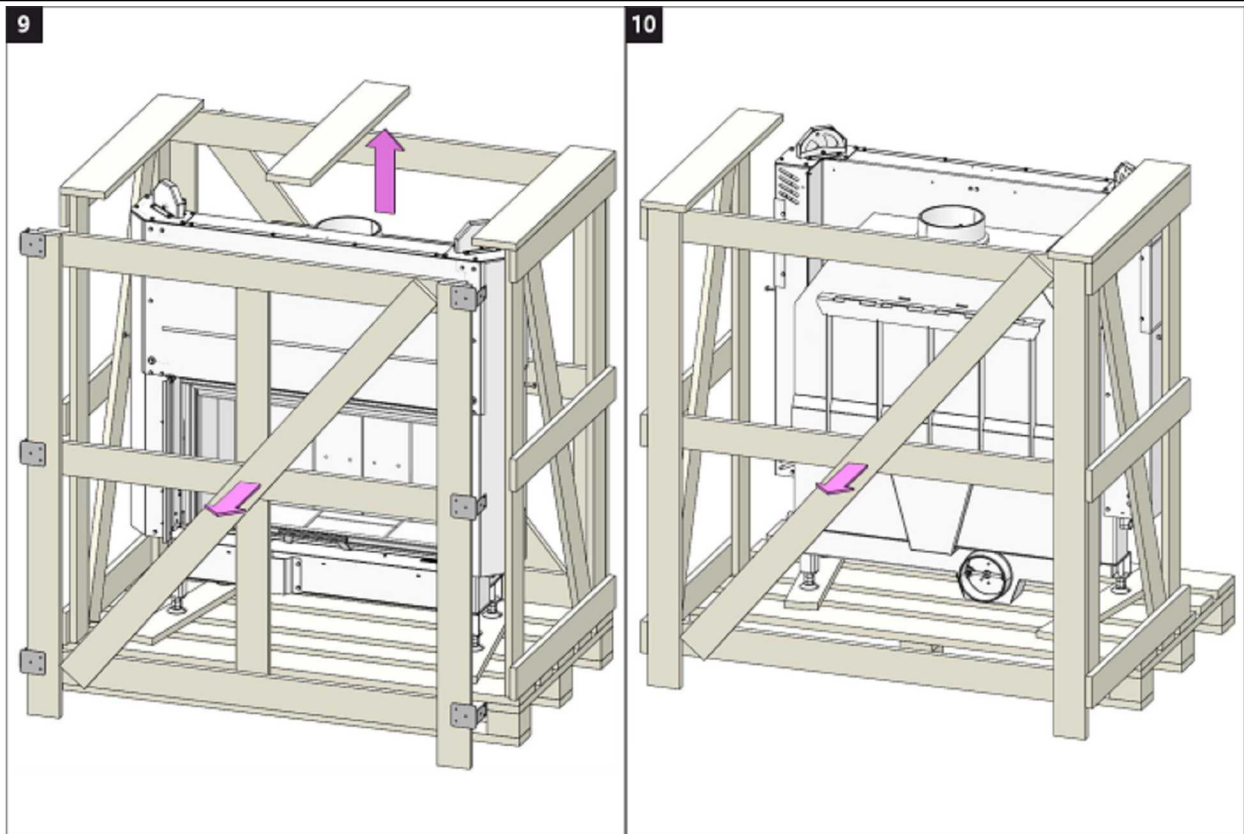
Demontáž latění 2 | Demontáž latovanie 2 | Demontaž drewnianej skrzyniopalety 2
Fa csomagolás szétszerelése 2 | Разборка решётки 2



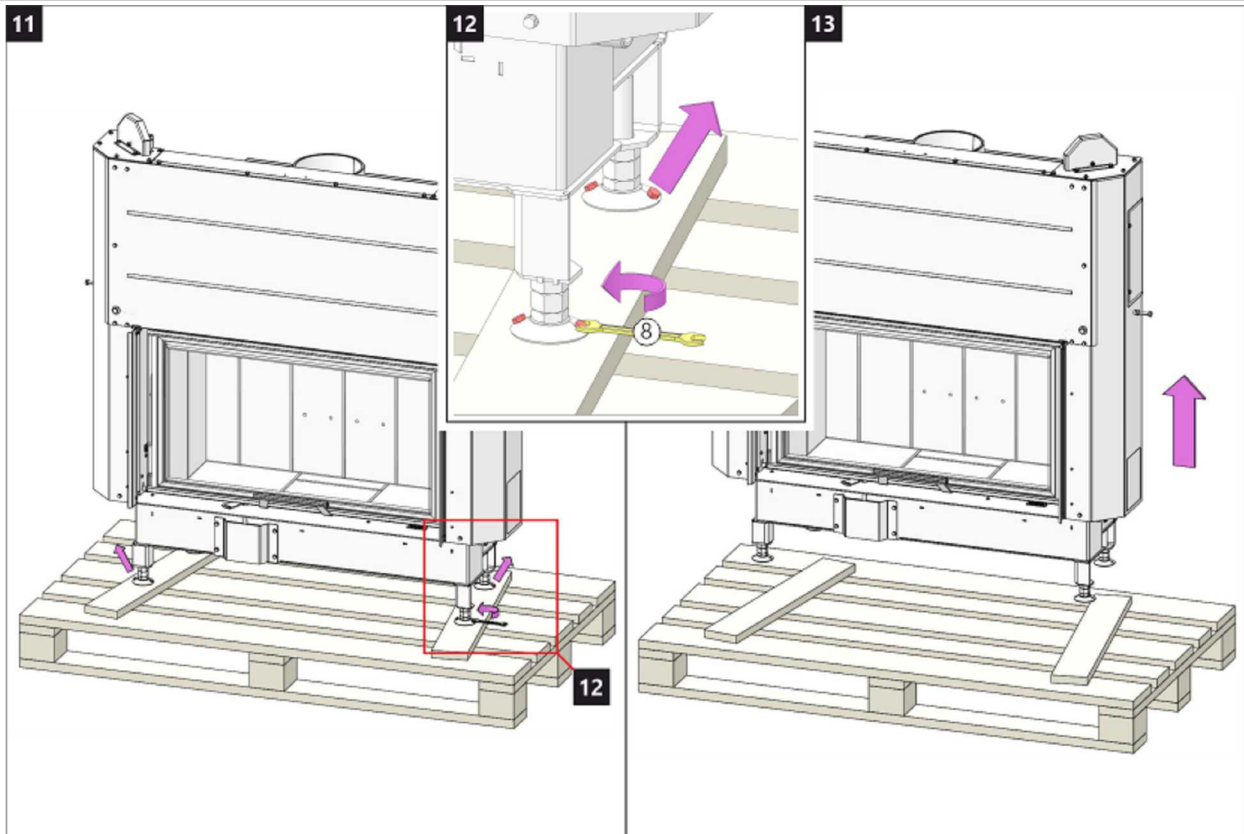
Demontáž latění 3 | Demontáž latovanie 3 | Demontaž drewnianej skrzyniopalety 3
 Fa csomagolás szétszerelése 3 | Разборка решётки 3



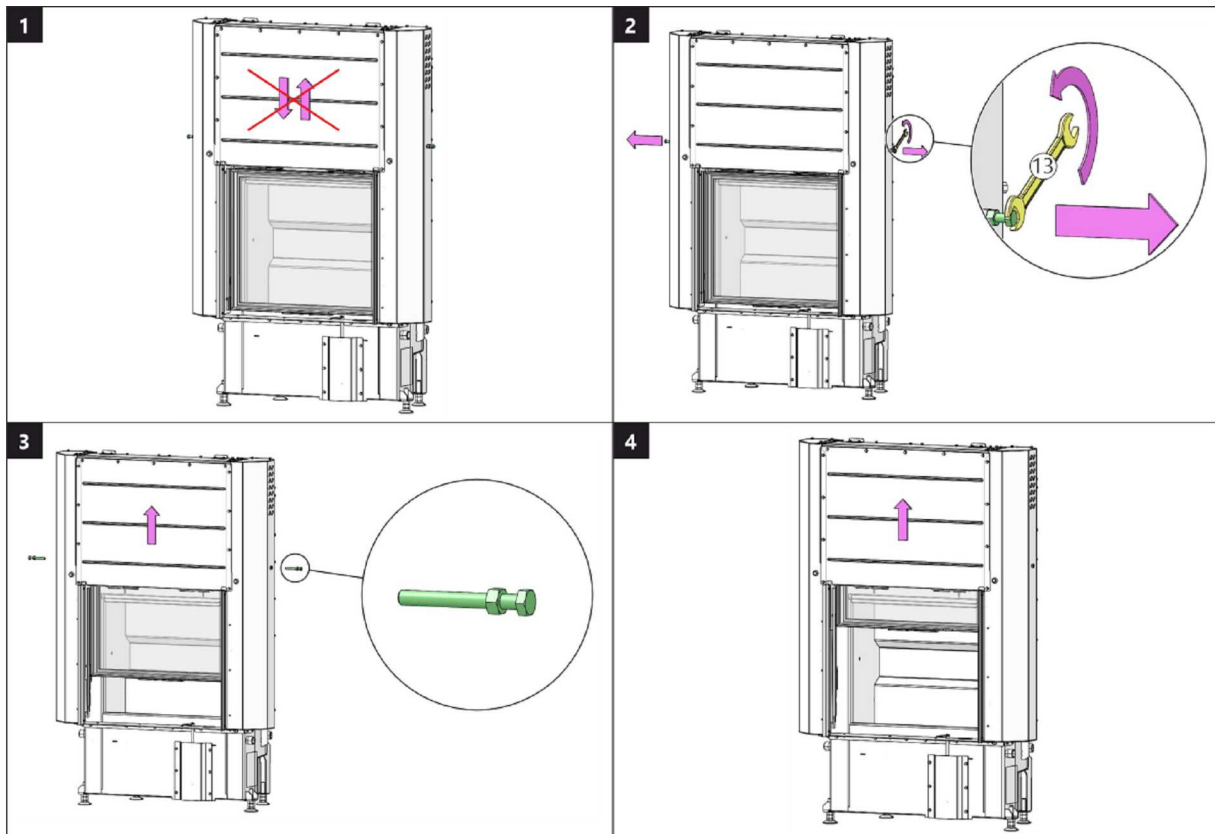
Demontáž latění 4 | Demontáž latovanie 4 | Demontaž drewnianej skrzyniopalety 4
 Fa csomagolás szétszerelése 4 | Разборка решётки 4



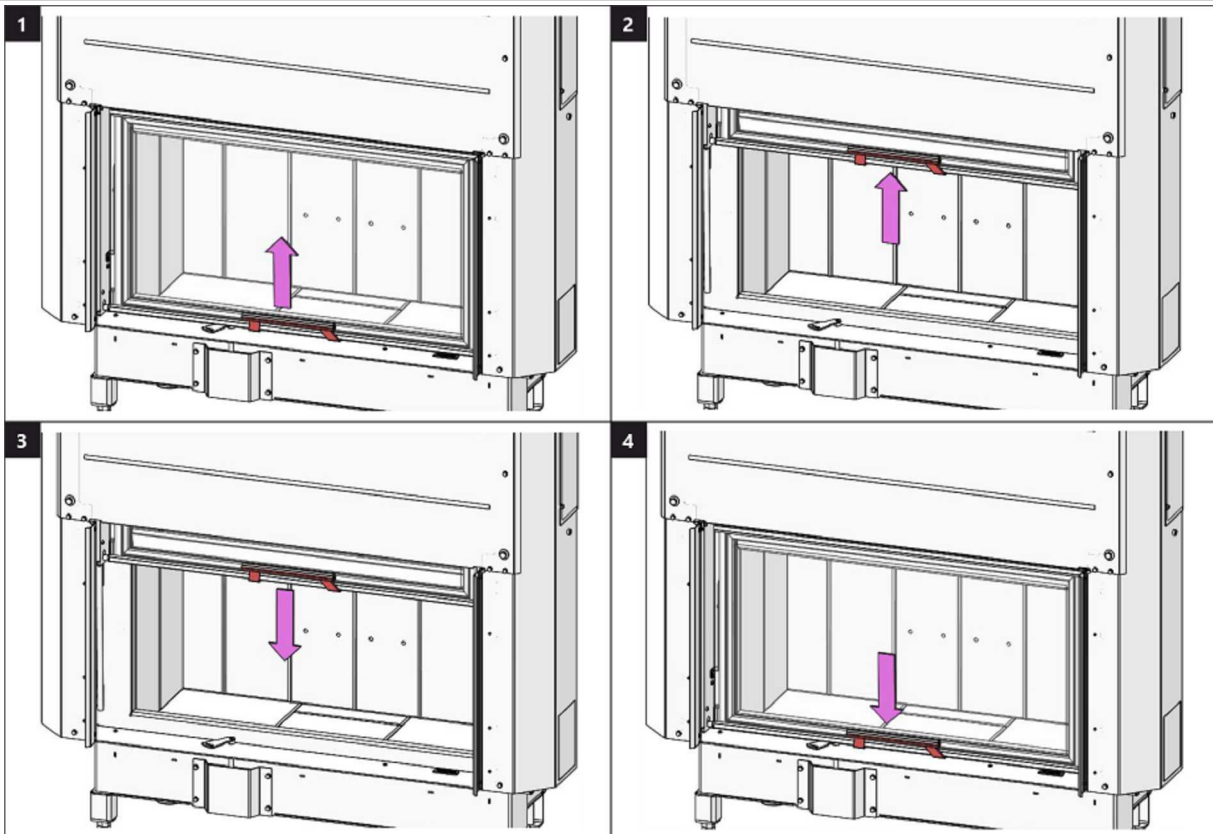
Demontáž latění 5 | Demontáž latovanie 5 | Demontáž drewnianej skrzyniopalety 5
 Fa csomagolás szétszerelése 5 | Разборка решётки 5



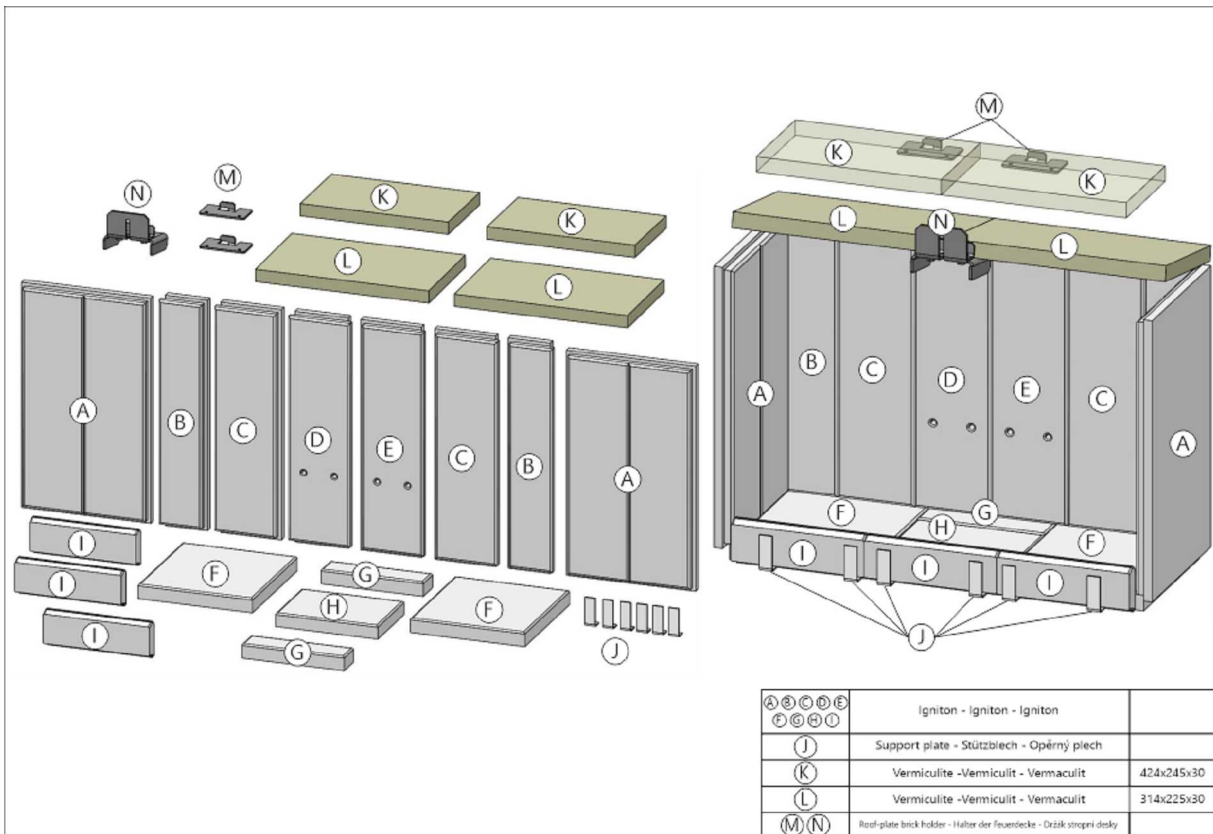
Aretace závaží 1 | Aretácia závažia 1 | Blokada przeciwważ 1 | Az ellensúly rögzítése 1 | Арретирование груза 1



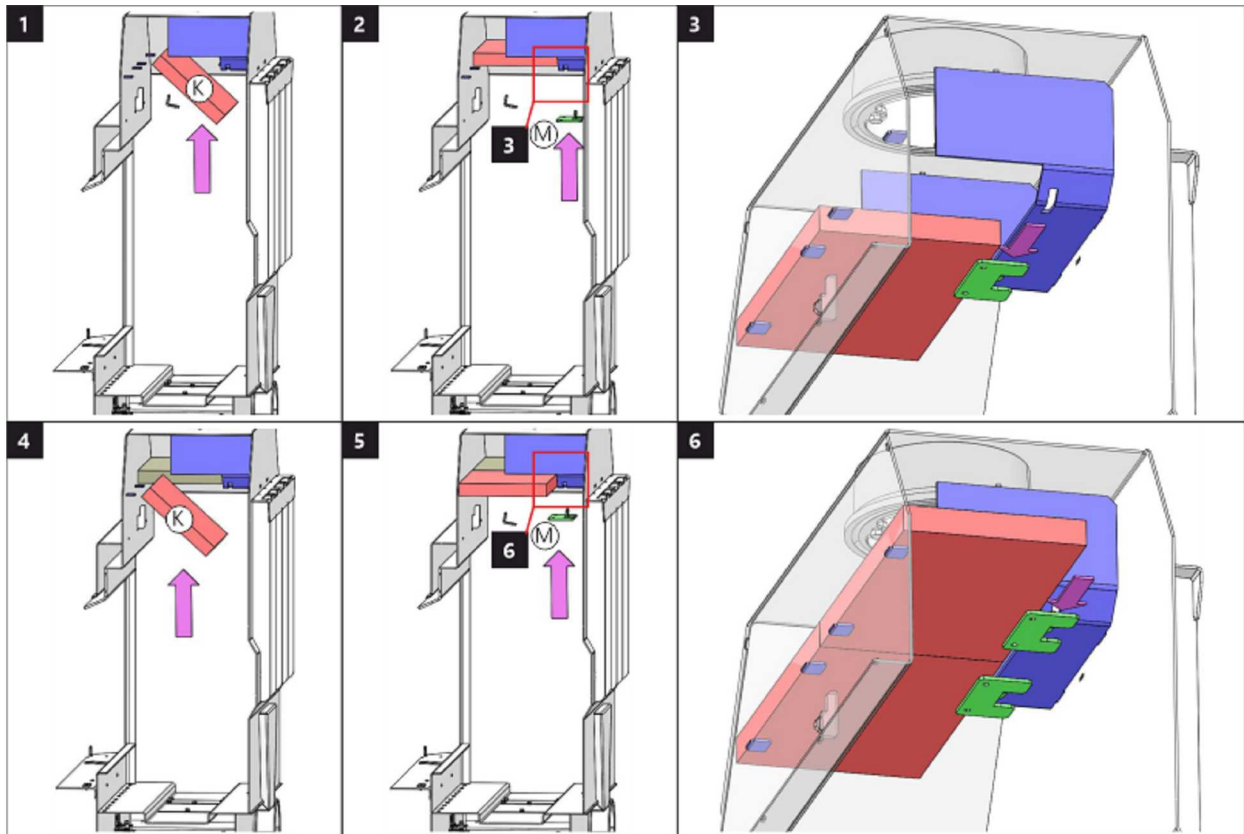
Dveře topeniště – Aretace 1 | Dvierka ohniska – Aretácia 1 | Drzwi paleniska – Mechaniczne blokowanie drzwi 1
 Kandallóajtó – Záró mechanizmus 1 | Дверка топочной камеры – Арретирование 1



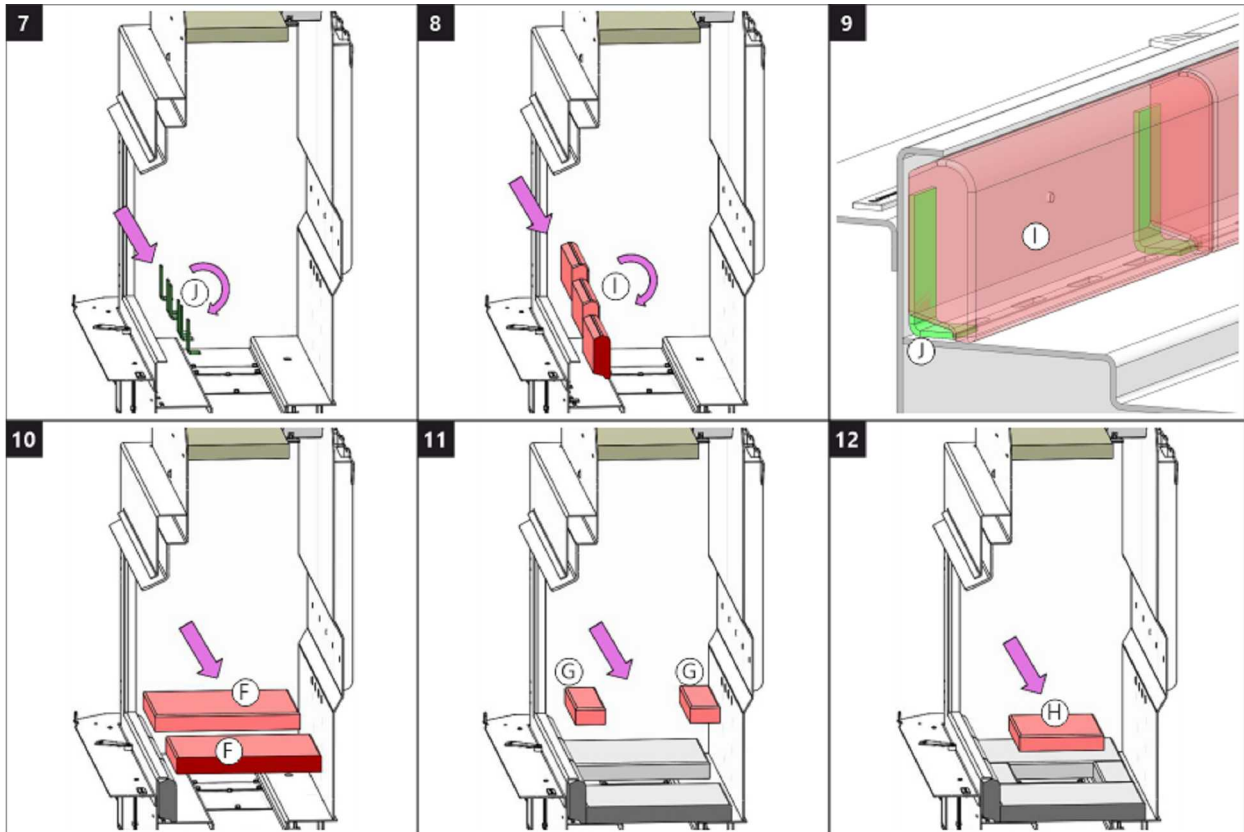
Spalovací komora 1 | Spal'ovacia komora 1 | Komora spalania 1 | Égőkamra 1 | Камера сгорания 1



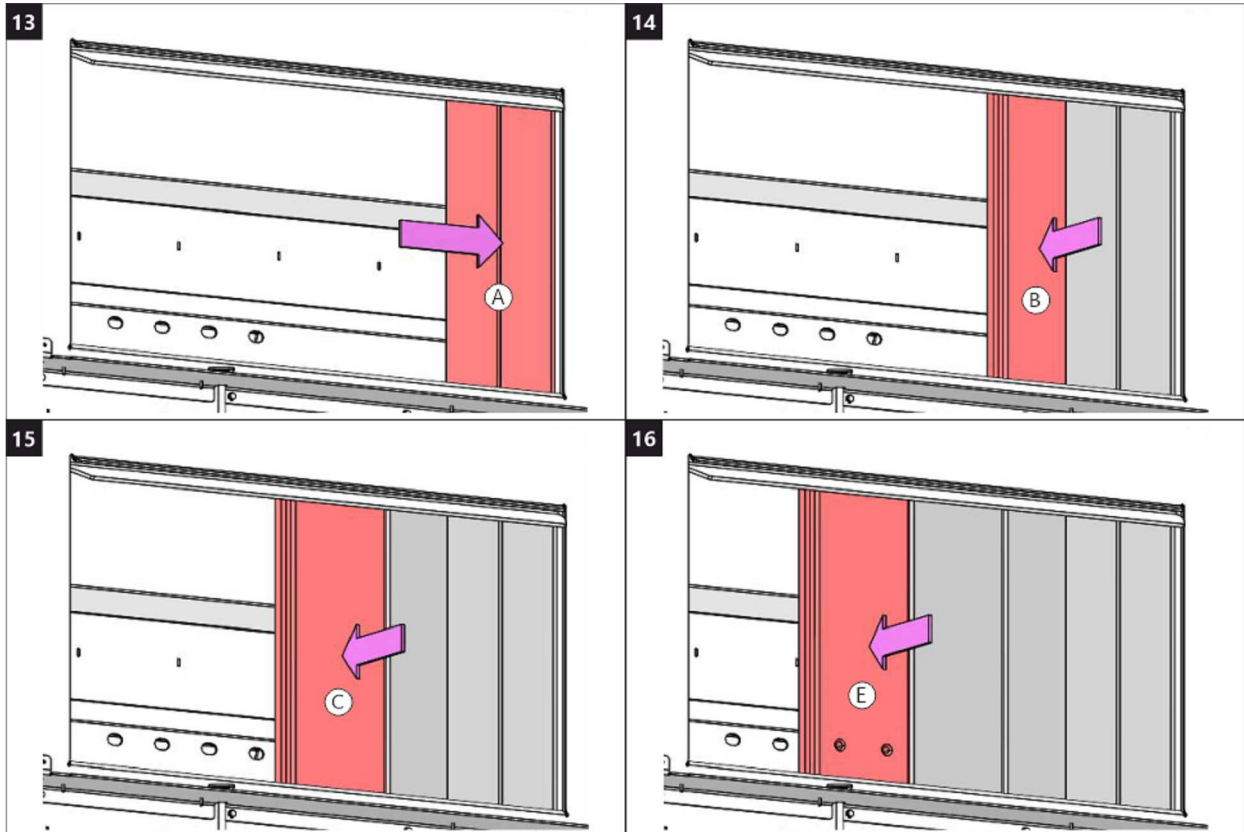
Spalovací komora 2 | Spal'ovacia komora 2 | Komora spalania 2 | Égőkamra 2 | Камера сгорания 2



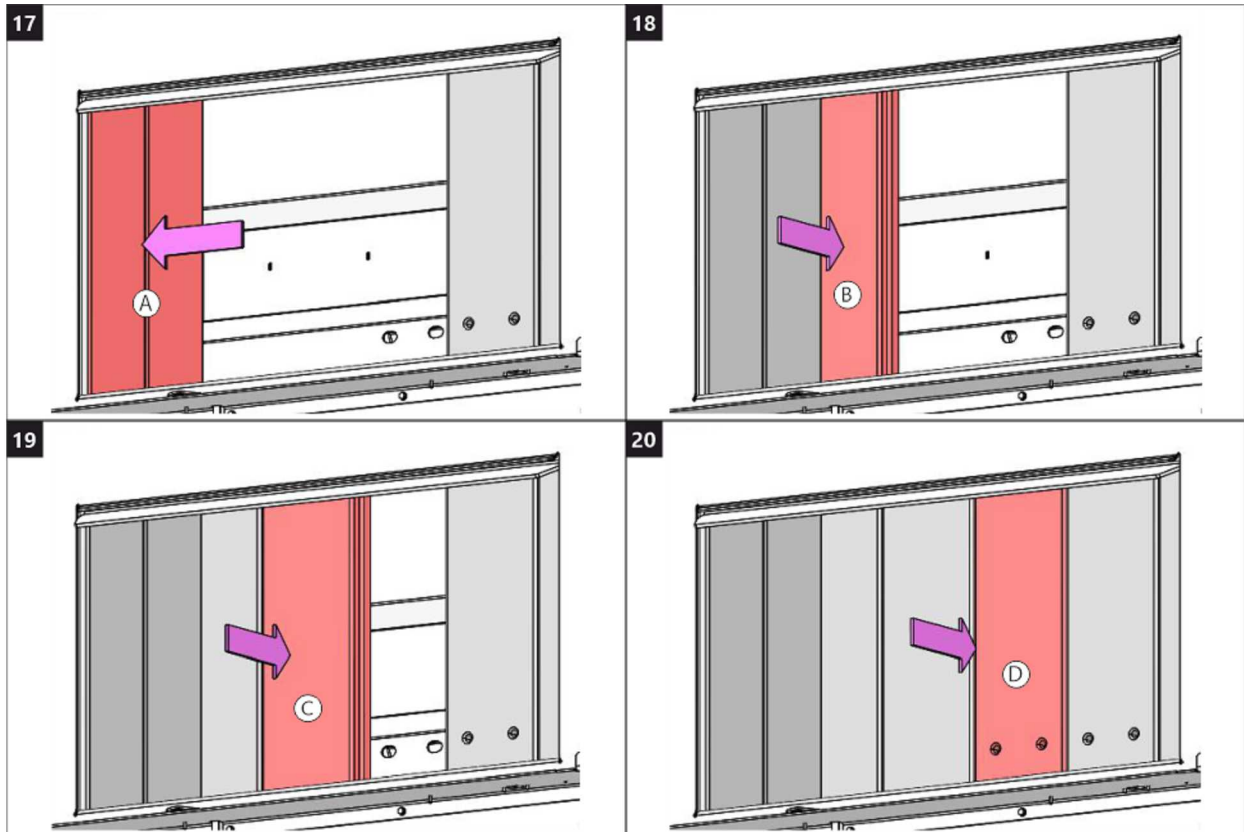
Spalovací komora 3 | Spal'ovacia komora 3 | Komora spalania 3 | Égőkamra 3 | Камера сгорания 3



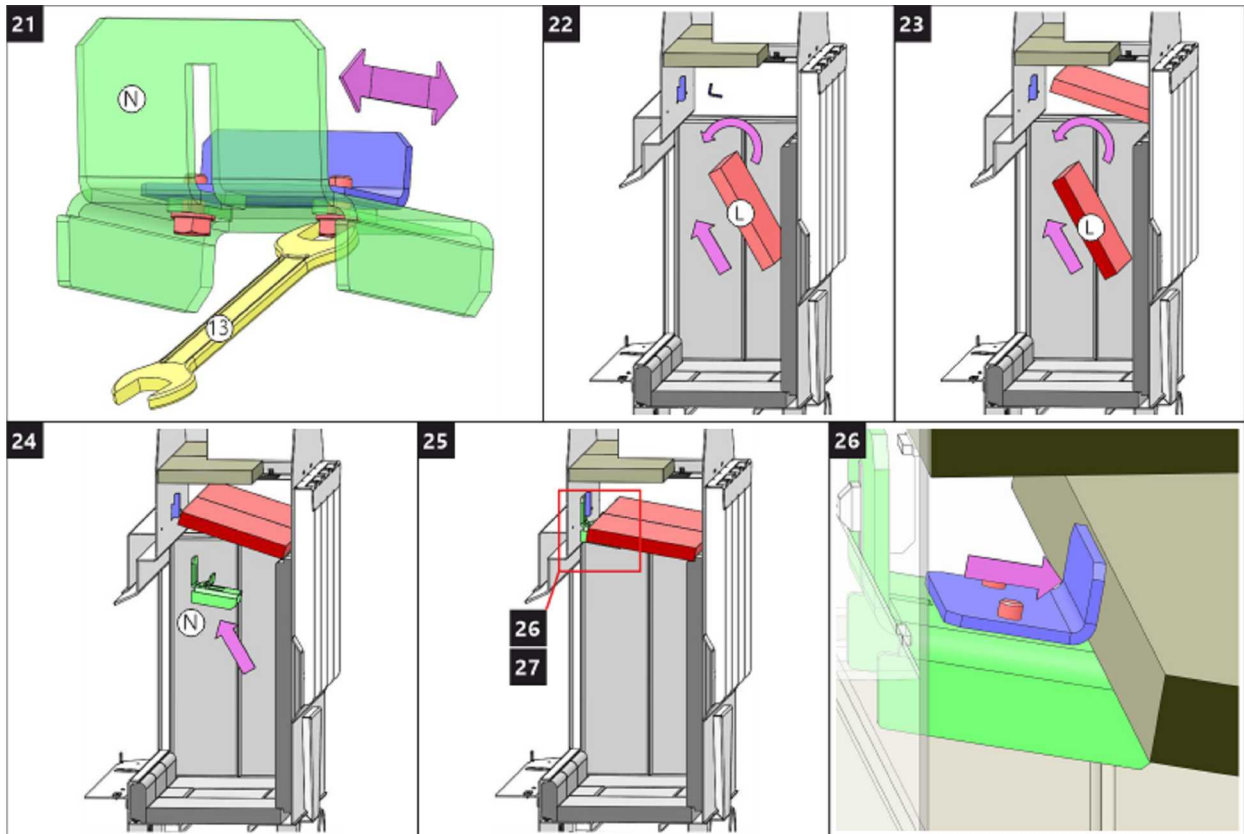
Spalovací komora 4 | Spal'ovacia komora 4 | Komora spalania 4 | Égőkamra 4 | Камера сгорания 4



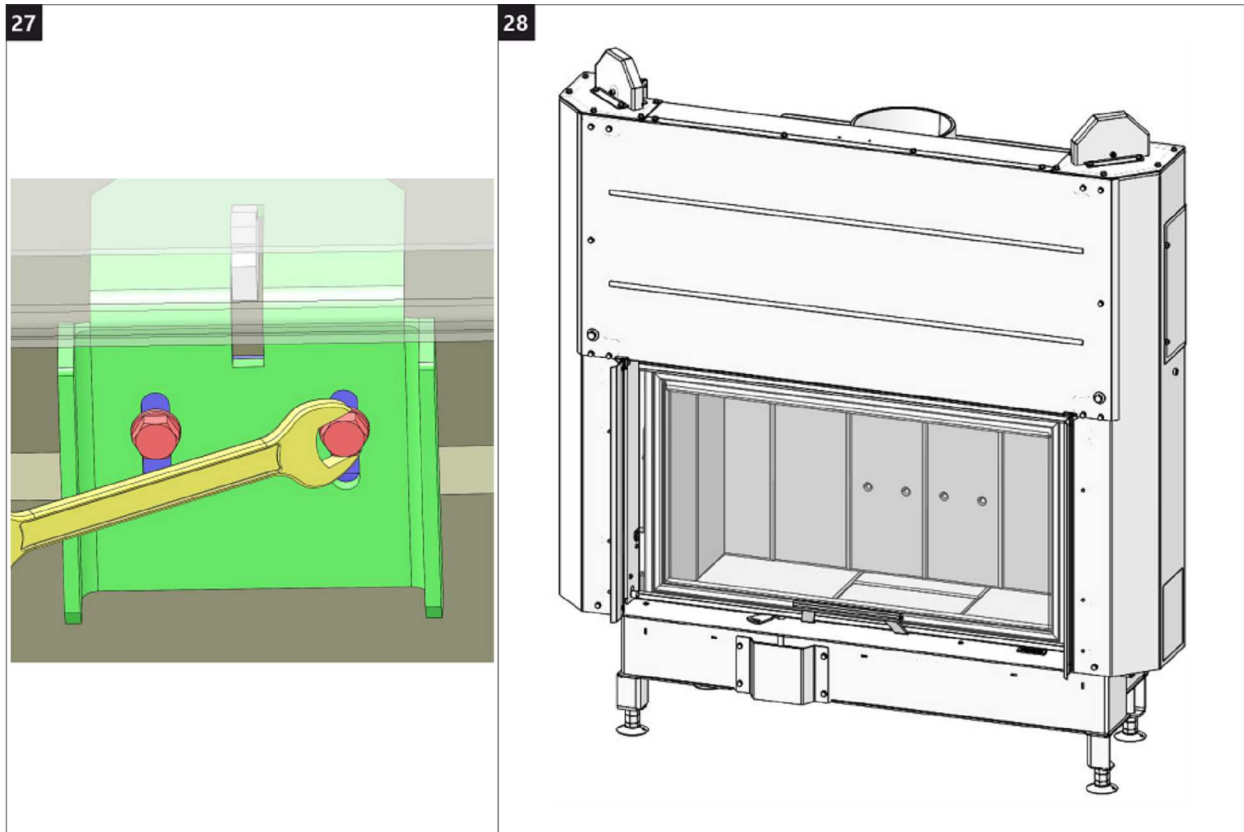
Spalovací komora 5 | Spal'ovacia komora 5 | Komora spalania 5 | Égőkamra 5 | Камера сгорания 5



Spalovací komora 6 | Spal'ovacia komora 6 | Komora spalania 6 | Égőkamra 6 | Камера сгорания 6



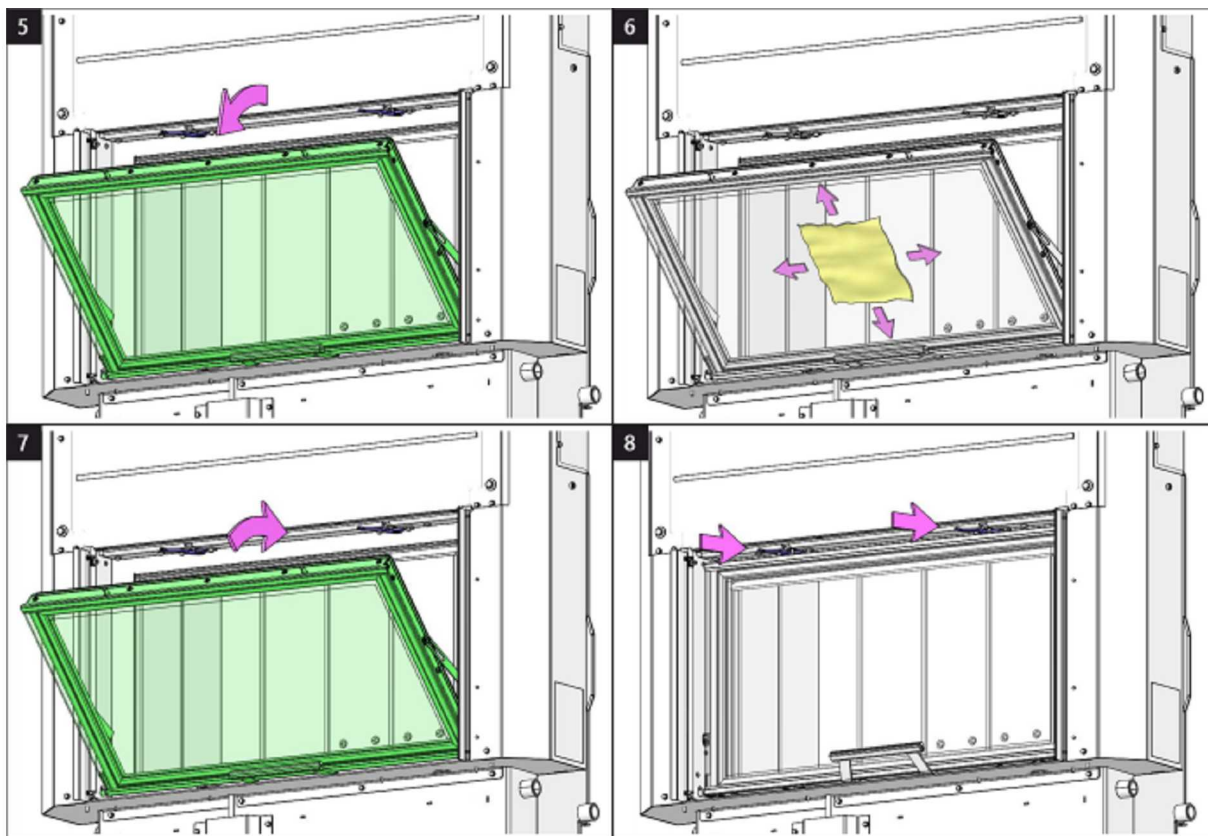
Spalovací komora 7 | Spal'ovacia komora 7 | Komora spalania 7 | Égőkamra 7 | Камера сгорания 7



Čištění skla 1 | Čistenie skla 1 | Czyszczenie szkła 1 | Üvegtisztítás 1 | Очистка стекла 1



Čištění skla 2 | Čistenie skla 2 | Czyszczenie szkła 2 | Üvegtisztítás 2 | Очистка стекла 2





ROMOTOP spol. s r. o.

Komenského 325
742 01 Suchdol nad Odrou
Czech Republic

www.romotop.com