

Deklarované vlastnosti výrobku

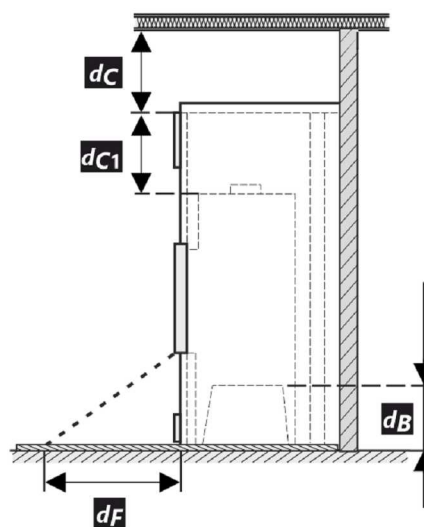
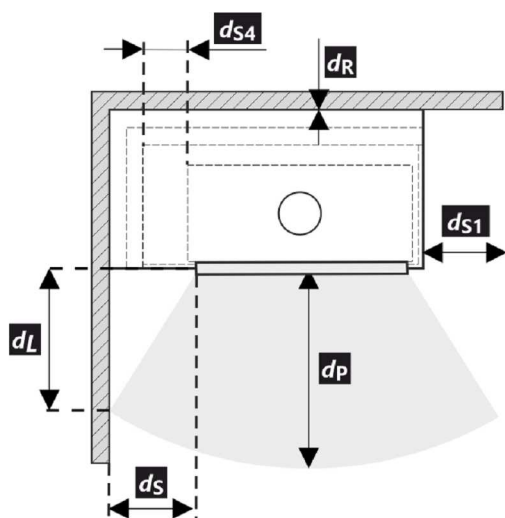
Harmonizovaná norma	EN 13240 ✓ EN 13229	EN 16510 ✓ Ecodesign	✓ DIN+ ✓ BlmSchV2	DIBt ✓ 15a B-VG 2015
Klasifikace výrobku	Type BE			
Energetická účinnost (η_{nom})				84,9 %
Index energetické účinnosti				113,0
Energetický štítek				A+
Palivo	Kusové dřevo			
Doporučená délka paliva				250-350 mm
Průměrná spotřeba paliva				1,92 kg/h
Povolená dávka paliva				2,7 kg/h
Interval dodávky paliva				1 hodina
Množství spalovacího vzduchu				24,3 m ³ /h
Jmenovitý výkon (P_{nom})				6,9 kW
Jmenovitý výkon teplovodního výměníku (P_{Wnom})				--- kW
Maximální provozní přetlak (p_w)				--- bar
Hmotnostní průtok suchých spalín pro výpočet spalínových cest				7,0 g/s
Teplota spalín při jmenovitém tepelném výkonu (T_{nom})				242 °C
Průměrná teplota spalín za hrdlem při jmenovitém tepelném výkonu				267 °C
Provozní tah (p_{nom})				12 Pa
Teplotní třída komína				T400
Připojení na společný komín				Ano
Prach O ₂ = 13 % (PM_{nom})				17 mg/Nm ³
Emise spalín (CO ve spalínách při O ₂ = 13 %) (CO_{nom})				0,0732 % 915 mg/Nm ³
OGC O ₂ = 13 % (OGC_{nom})				33 mg/Nm ³
NOx O ₂ = 13 % (NO_{Xnom})				119 mg/Nm ³
Automatická regulace hoření				---
Spotřeba elektrické energie (W)				--- W
Stálá ztráta vzduchu (V_h)				--- m ³ /h
Přerušovaný provoz (INT) / Nepřetržitý provoz (CON)				INT

Základní technické údaje

Rozměry	Výška (H)	1357	mm
	Šířka (W)	876	mm
	Hloubka (L)	626	mm
Rozměry spalovací komory	Výška (H)	545	mm
	Šířka (W)	546	mm
	Hloubka (L)	287	mm
Rozměry dveří topeniště	Výška (H)	470	mm
	Šířka (W)	650	mm
	Hloubka (L)	400	mm
Výška osy zadního (bočního) vývodu			--- mm
Objem teplovodního výměníku			--- l
Průměr kouřovodu	180-250		mm
Průměr kouřového hrdla (D_{out})	200		mm
Průměr centrálního přívodu vzduchu	150		mm
Hmotnost	247		kg
Plocha vstupní větrací mřížky	500		cm ²
Plocha výstupní větrací mřížky	700		cm ²

Vzdálenost od hořlavých materiálů
Poznámka

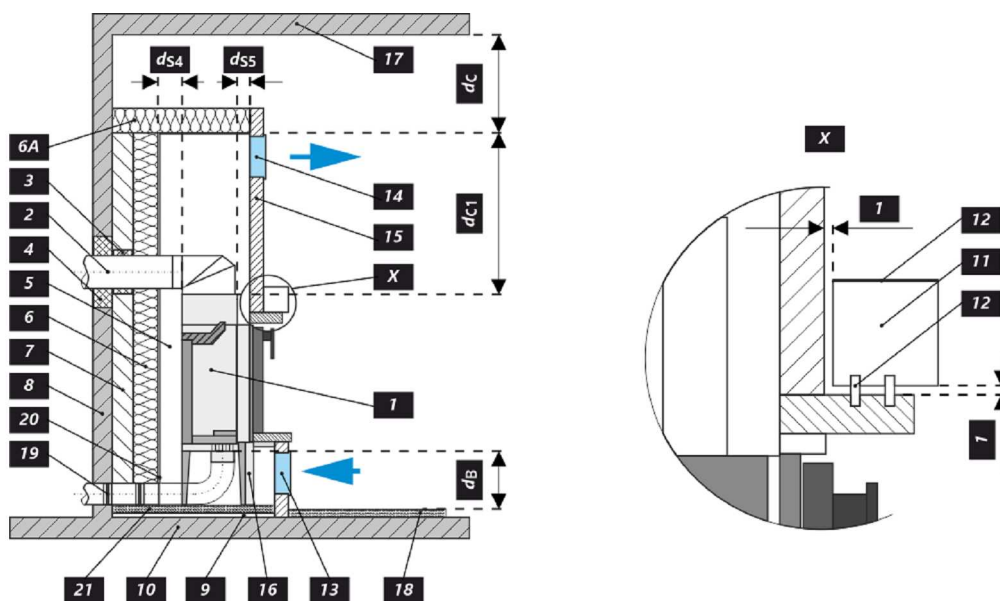
Zadní (d_R)		400	mm
Čelní (d_P)		800	mm
Čelní k podlaze (d_F)		---	mm
Boční (d_S)	**	400	mm
Boční se sklem (d_{S1})		800	mm
Boční – výklenek (d_{S2})		---	mm
Boční – umístění 45° (d_{S3})		---	mm
Boční záření (d_L)		---	mm
Od podlahy (d_B)		---	mm
Od stropu (d_C)		1000	mm
Od zadní a boční hrany krbové vložky k vnitřní straně izolace (d_{S4})	**	120	mm



- * Při montáži a provozu výrobku, musí být dodrženy všechny místní předpisy, včetně předpisů, které se týkají národních a evropských norem.
- ** Pokud je vzdálenost od skla dveří k hořlavé boční stěně $d_S < 400$ mm, přičemž nesmí být $d_{S4} < 120$ mm, musí se tato zeď chránit izolační deskou SILCA 250 šířky 40 mm, nebo adekvátní náhradou.

Legenda	Poznámka	Popis	Materiál	Rozměr
1		Spotřebič	174Q 0000 003	
2		Odvod spalin	kov	DN180-250
3	*	Izolace přípojky pro odvod spalin		
4	*	Minerální izolace		
5		Konvekční vzduchový prostor kolem spotřebiče		
6		Ochranná izolace stěn	SILCA 250	2x50 mm
6A		Ochranná izolace stropu	SILCA 250	80 mm
7		Ochranná stěna	dutá cihla pálená	100 mm
8		Hořlavá stěna		
9		Betonová deska		
10		Hořlavá podlaha		

11	Dekoratívni / ozdoby nosník		
12	Nosník s větrací vzduchovou mezerou		
13	Vstup konvekčního vzduchu		500 cm ²
14	Výstup konvekčního vzduchu		700 cm ²
15	Obložení	SILCA 250	40 mm
16	Nosný rám		
17	Hořlavý strop		
18	Ochranná izolační deska hořlavé podlahy	SILCA 250	40 mm
19	Regulace spalovacího vzduchu		
20	Plechový kryt v případě použití minerální vaty		
21	V případě potřeby ochranná deska podlahy pod spotřebičem		
d_c	Od horní hrany výdechového otvoru k hořlavému stropu		1000 mm
d_{c1}	– Od horní hrany krbové vložky po spodní stranu izolace stropu – V případě instalovaného výměníku – od horní hrany výměníku – po spodní stranu izolace stropu		300 mm --- mm
d_{s4}	** Od zadní a boční hrany krbové vložky k vnitřní straně izolace		120 mm
d_{s5}	Od čelní hrany krbové vložky k vnitřní straně izolace		10 mm
d_B	Od dna krbové vložky k nehořlavé podlaze		--- mm



Deklarované vlastnosti výrobku

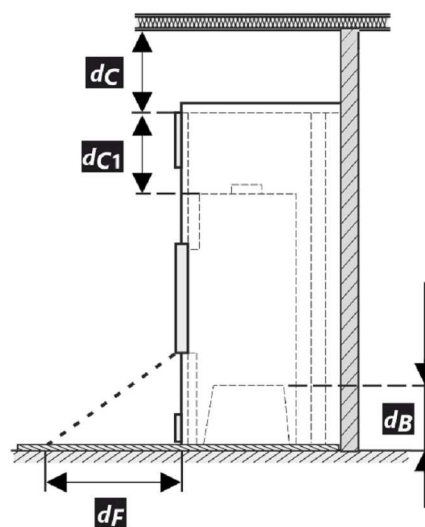
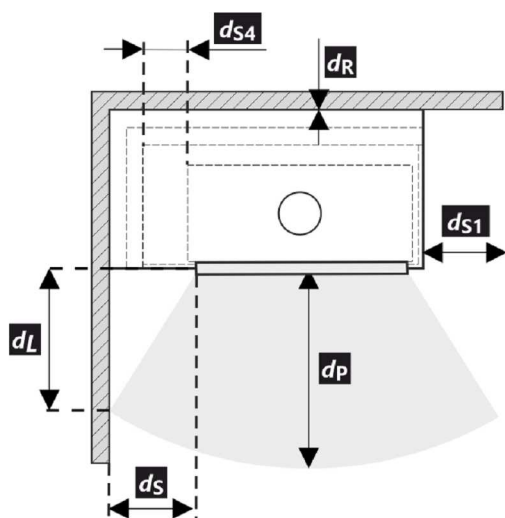
Harmonizovaná norma	EN 13240 ✓ EN 13229	EN 16510 ✓ Ecodesign	✓ DIN+ ✓ BlmSchV2	DIBt ✓ 15a B-VG 2015
Klasifikácia výrobku	Type BE			
Energetická účinnosť (η_{nom})				84,9 %
Index energetickej účinnosti				113,0
Energetický štítok				A+
Palivo	Kusové drevo			
Dĺžka paliva				250-350 mm
Priemerná spotreba paliva				1,92 kg/h
Povolená dávka paliva				2,7 kg/h
Interval dodávky paliva				1 hodina
Množstvo spaľovacieho vzduchu				24,3 m ³ /h
Menovitý výkon (P_{nom})				6,9 kW
Menovitý výkon teplovodného výmenníka (P_{Wnom})				--- kW
Maximálny prevádzkový pretlak (p_w)				--- bar
Hmotnostný prietok suchých spalín na výpočet spalínovej cesty				7,0 g/s
Teplota spalín pri menovitom tepelnom výkone (T_{nom})				242 °C
Priemerná teplota spalín pri menovitom tepelnom výkone za hrdlom				267 °C
Prevádzkový ťah (p_{nom})				12 Pa
Teplotná trieda komína				T400
Pripojenie na spoločný komín				Áno
Prach O ₂ = 13 % (PM_{nom})				17 mg/Nm ³
Emisie spalín (CO v spalínach pri O ₂ = 13 %) (CO_{nom})				0,0732 % 915 mg/Nm ³
OGC O ₂ = 13 % (OGC_{nom})				33 mg/Nm ³
NOx O ₂ = 13 % (NO_{xnom})				119 mg/Nm ³
Automatická regulácia spaľovania				---
Spotreba elektrickej energie (W)				--- W
Stála strata vzduchu (V_h)				--- m ³ /h
Prerušovaná prevádzka (INT) / Nepretržitá prevádzka (CON)				INT

Základní technické údaje

Rozmery	Výška (H)	1357	mm
	Šírka(W)	876	mm
	Hĺbka (L)	626	mm
Rozmery spaľovacej komory	Výška (H)	545	mm
	Šírka(W)	546	mm
	Hĺbka (L)	287	mm
Rozmery dvierok ohniska	Výška (H)	470	mm
	Šírka(W)	650	mm
	Hĺbka (L)	400	mm
Výška osi zadného (bočného) vývodu			--- mm
Objem teplovodného výmenníka			--- l
Priemer dymovodu			180-250 mm
Priemer dymového hrdla (D_{out})			200 mm
Priemer centrálného prívodu vzduchu			150 mm
Hmotnosť			247 kg
Oblasť vstupnej vetracej mriežky			500 cm ²
Oblasť výstupnej vetracej mriežky			700 cm ²

Vzdialenosť od horľavých materiálov
Poznámka

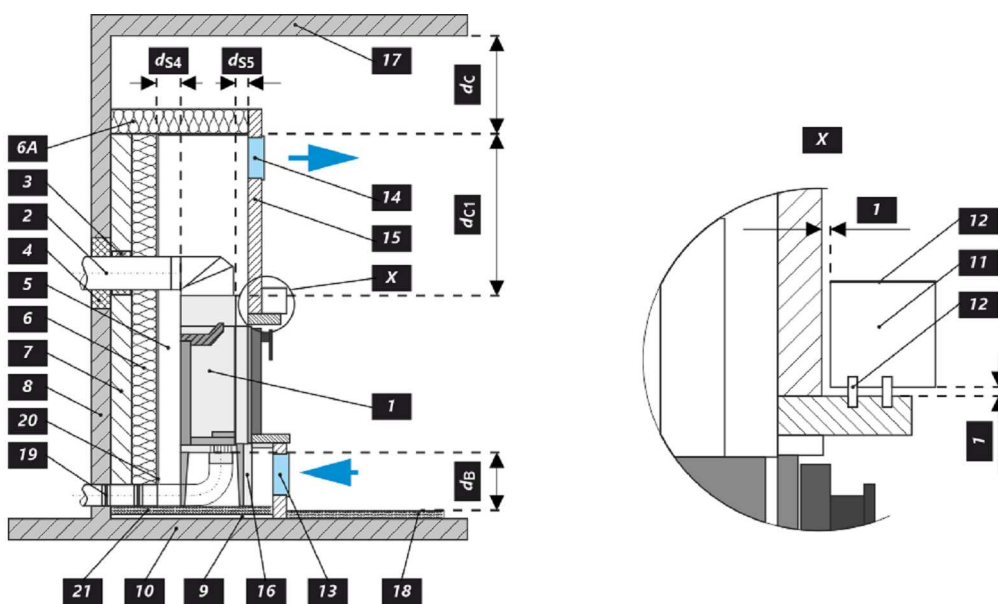
Zadná (d_R)		400	mm
Čelná (d_P)		800	mm
Čelná k podlahe (d_F)		---	mm
Bočná (d_S)	**	400	mm
Bočná presklená stena (d_{S1})		800	mm
Bočná – výklenok (d_{S2})		---	mm
Bočná – umiestnenia 45° (d_{S3})		---	mm
Bočné žiarenie (d_L)		---	mm
Od podlahy (d_B)		---	mm
Od stropu (d_C)		1000	mm
Od zadnej a bočnej hrany krbovej vložky k vnútornej strane izolácie (d_{S4})	**	120	mm



- * Pri montáži a prevádzke výrobku musia byť dodržané všetky miestne predpisy vrátane predpisov, ktoré sa týkajú národných a európskych noriem.
- ** Pokiaľ je vzdialenosť od skla dveriek k horľavej bočnej stene $d_S < 400$ mm, pričom nesmie byť $d_{S4} < 120$ mm, musí sa tento múr chrániť izolačnou doskou SILCA 250 šírky 40 mm, alebo adekvátnou náhradou.

Legenda	Poznámka	Popis	Materiál	Rozmer
1		Spotrebič	174Q 0000 003	
2		Odvod spalín	kov	DN180-250
3	*	Izolácia prípojky na odvod spalín		
4	*	Minerálna izolácia		
5		Konvekčný vzduchový priestor okolo spotrebiča		
6		Ochranná izolácia stien	SILCA 250	2x50 mm
6A		Ochranná izolácia stropu	SILCA 250	80 mm
7		Ochranná stena	dutá tehla pálená	100 mm
8		Hořlavá stěna		
9		Betonová deska		
10		Hořlavá stěna		

11	Dekoratívne / ozdobný nosník		
12	Nosník s vetracou vzduchovou medzerou		
13	Vstup konvekčného vzduchu		500 cm ²
14	Výstup konvekčného vzduchu		700 cm ²
15	Obloženie	SILCA 250	40 mm
16	Nosný rám		
17	Horľavý strop		
18	Ochranná izolačná doska horľavej podlahe	SILCA 250	40 mm
19	Regulácia spaľovacieho vzduchu		
20	Plechový kryt v prípade použitia minerálnej vaty		
21	V prípade potreby ochranná doska podlahy pod spotrebičom		
d_c	Od hornej hrany výdychového otvoru k horľavému stropu		1000 mm
d_{c1}	- Od hornej hrany krbovej vložky po spodnú stranu izolácie stropu		300 mm
	- V prípade inštalovaného výmenníka - od hornej hrany výmenníka po spodnú stranu izolácie stropu		--- mm
d_{s4}	** Od zadnej a bočnej hrany krbovej vložky k vnútornej strane izolácie		120 mm
d_{s5}	Od čelnej hrany krbovej vložky k vnútornej strane izolácie		10 mm
d_B	Od dna krbovej vložky k nehorľavej podlahe		--- mm



Deklarowane właściwości produktu

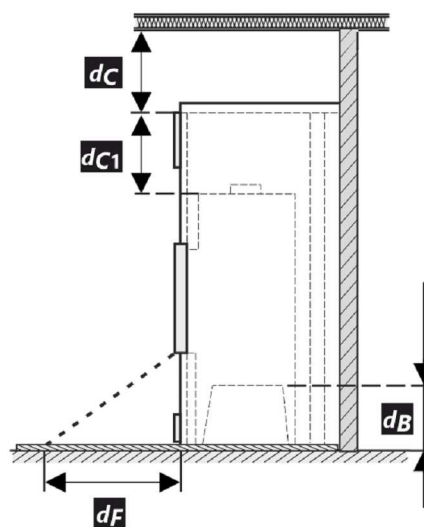
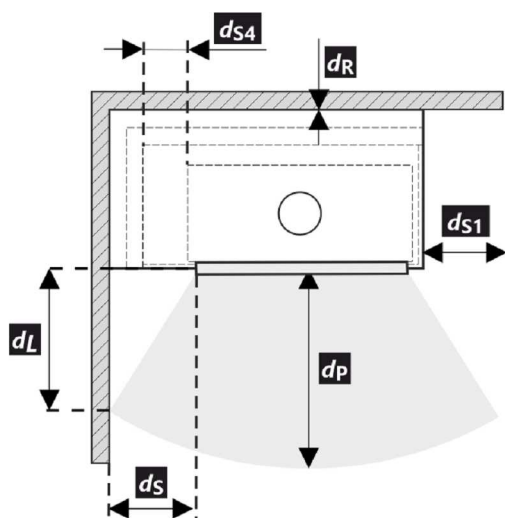
Powiązana specyfikacja techniczna	EN 13240 ✓ EN 13229	EN 16510 ✓ Ecodesign	✓ DIN+ ✓ BlmSchV2	DIBt ✓ 15a B-VG 2015
Klasyfikacja produktu	Type BE			
Sprawność energetyczna (η_{nom})				84,9 %
Współczynnik efektywności energetycznej				113,0
Etykieta energetyczna				A+
Opał	Kawałek drewna			
Długość polan				250-350 mm
Nominalna dawka opału				1,92 kg/h
Dopuszczalna dawka opału				2,7 kg/h
Interwał dokładania				1 godzina
Ilość powietrza do spalania				24,3 m ³ /h
Moc cieplna znamionowa (P_{nom})				6,9 kW
Moc znamionowa wymiennika ciepła (P_{Wnom})				--- kW
Maksymalne nadciśnienie robocze (p_w)				--- bar
Masa cząstek stałych w spalinach				7,0 g/s
Temperatura spalin przy znamionowej mocy cieplnej				242 °C
Średnia temperatura spalin przy szyjce przy nominalnej mocy cieplnej				267 °C
Ciąg komin (p_{nom})				12 Pa
Klasa temperaturowa komina				T400
Podłączenie do wspólnego komina				Tak
Pył O ₂ = 13 % (PM_{nom})				17 mg/Nm ³
Emisja spalin (CO w gazach spalinowych przy O ₂ = 13 %) (CO_{nom})				0,0732 % 915 mg/Nm ³
OGC O ₂ = 13 % (OGC_{nom})				33 mg/Nm ³
NOx O ₂ = 13 % (NO_{Xnom})				119 mg/Nm ³
Automatyczna regulacja spalania				---
Zużycie energii elektrycznej (W)				--- W
Standing air loss (V_h)				--- m ³ _N /h
Praca przerywana (INT) / Praca ciągła (CON)				INT

Podstawowe dane techniczne

Wymiary podstawowe	Wysokość (H)	1357	mm
	Szerokość (W)	876	mm
	Głębokość (L)	626	mm
Wymiary komory spalania	Wysokość (H)	545	mm
	Szerokość (W)	546	mm
	Głębokość (L)	287	mm
Wymiary drzwiczek paleniska	Wysokość (H)	470	mm
	Szerokość (W)	650	mm
	Głębokość (L)	400	mm
Wysokość osi tylnego (bocznego) wylotu spalin			--- mm
Pojemność płaszczu wodnego			--- l
Średnica komina	180-250		mm
Średnica wylotu spalin (D_{out})	200		mm
Średnica CDP – centralnego doprowadzenia powietrza	150		mm
Waga	247		kg
Powierzchnia kratki konwekcyjnej – wlot	500		cm ²
Powierzchnia kratki konwekcyjnej – wylot	700		cm ²

Odległość od materiałów palnych
Wskazówki

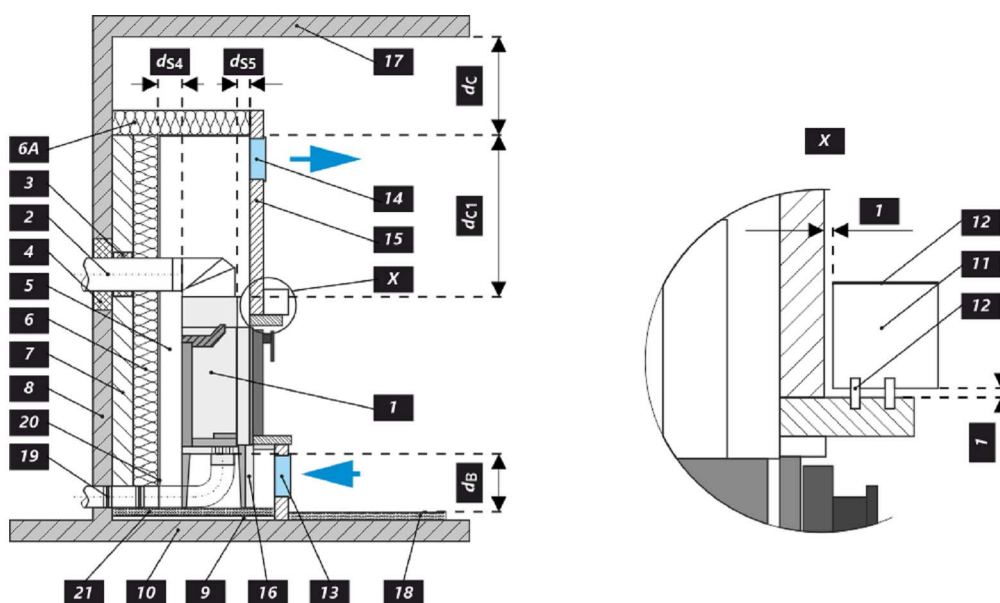
Tyłna (d_R)		400	mm
Czołowa (d_P)		800	mm
Czołowa do podłogi (d_F)		---	mm
Boczne (d_S)	**	400	mm
Od strony szkła ścianki (d_{S1})		800	mm
Boczne – nisza (d_{S2})		---	mm
Boczne – lokalizacja 45° (d_{S3})		---	mm
Promieniowanie boczne (d_L)		---	mm
Od podłogi (d_B)		---	mm
Z sufitu (d_C)		1000	mm
Od tylnej i bocznej krawędzi wkładu kominkowego do wewnętrznej strony izolacji (d_{S4})	**	120	mm



- * Podczas instalacji i eksploatacji produktu należy przestrzegać wszystkich lokalnych przepisów, w tym dotyczących norm krajowych i europejskich.
- ** Jeżeli odległość szyby drzwi od bocznej ściany palnej wynosi $d_S < 400$ mm, natomiast nie może być $d_{S4} < 120$ mm, to ściana ta musi być zabezpieczona płytą izolacyjną SILCA 250 o szerokości 40 mm lub odpowiednim zamiennikiem.

Legenda	Wskazówki	Opis	Materiał	Wymiar
1		Urządzenie	174Q 0000 003	
2		Odprowadzanie spalin	metal	DN180-250
3	*	Izolacja przyłącza wylotu spalin		
4	*	Izolacja mineralna		
5		Przestrzeń powietrza konwekcyjnego wokół urządzenia		
6		Ochronna izolacja ścian	SILCA 250	2x50 mm
6A		Ochronna izolacja sufitu	SILCA 250	80 mm
7		Mur ochronny	cegła wypalana pusta	100 mm
8		Ściana łatwopalna		
9		Płyta betonowa		
10		Podłoga łatwopalna		
11		Belka dekoracyjna / ozdobna		

12	Belka z wentylacyjną szczeliną powietrzną		
13	Wlot powietrza konwekcyjnego		500 cm ²
14	Wylot powietrza konwekcyjnego		700 cm ²
15	Podkład	SILCA 250	40 mm
16	Rama nośna		
17	Strop łatwopalny		
18	Ochronna płyta izolacyjna podłogi palnej	SILCA 250	40 mm
19	Regulacja powietrza do spalania		
20	Osłona z blachy przy zastosowaniu wełny mineralnej		
21	W razie potrzeby pod urządzeniem podłożyć ochronną płytę podłogową		
d_c	Od górnej krawędzi otworu wywiewnego do palnego stropu		1000 mm
d_{c1}	– Od górnej krawędzi wkładu kominkowego do spodniej strony izolacji stropu – W przypadku zamontowanego wymiennika – od górnej krawędzi wymiennika do spodniej strony izolacji stropu		300 mm --- mm
d_{s4}	**	Od tylnej i bocznej krawędzi wkładu kominkowego do wewnętrznej strony izolacji	120 mm
d_{s5}		Od przedniej krawędzi wkładu kominkowego do wewnętrznej strony izolacji	10 mm
d_B		Od spodu wkładu kominkowego do niepalnej podłogi	--- mm



A termék deklarált jellemzői

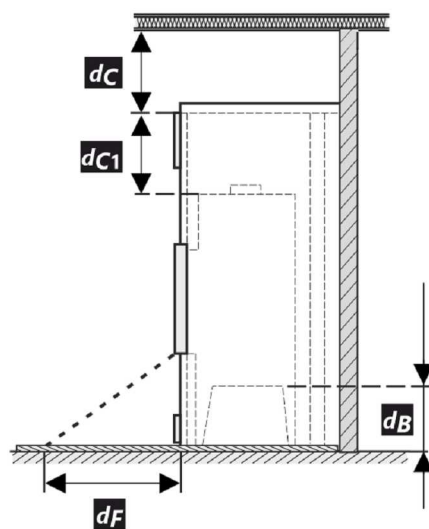
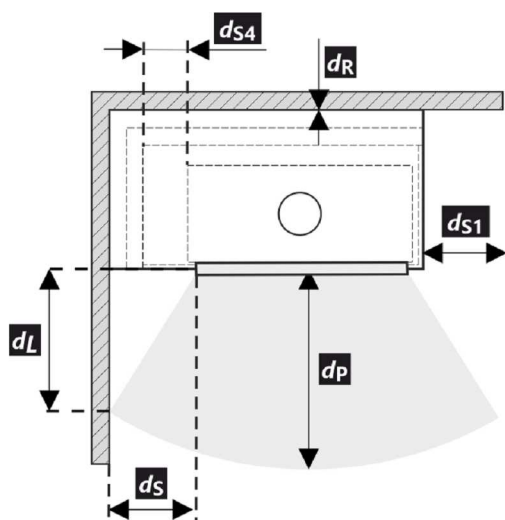
Harmonizált műszaki előírások	EN 13240 ✓ EN 13229	EN 16510 ✓ Ecodesign	✓ DIN+ ✓ BImSchV2	DIBt ✓ 15a B-VG 2015
Termékosztályozás	Type BE			
Energetikai határfok (η_{nom})	84,9 %			
Energiahatékonysági mutató	113,0			
Energia címke	A+			
Üzemanyag	Darabos fa			
Üzemanyag hossza	250-350 mm			
Átlagos üzemanyag – fogyasztás	1,92 kg/h			
Megengedett üzemanyag mennyiség	2,7 kg/h			
Üzemanyag – ellátási intervallum	1 óra			
Az égési levegő mennyisége	24,3 m ³ /h			
Névleges teljesítmény (P_{nom})	6,9 kW			
A melegvíz hőcserélő névleges teljesítménye (P_{Wnom})	---			
Maximális üzemi túlnyomás (p_w)	---			
Száraz füstgáz tömegáram hő-és áramlástechnikai számításához	7,0 g/s			
Égéstermék-hőmérséklet névleges hőteljesítmény mellett (T_{nom})	242 °C			
A füstgáz hőmérséklete a füstcsonk mögött a névleges hőteljesítménynél	267 °C			
Huzatigény (p_{nom})	12 Pa			
A kémény hőmérsékleti osztálya	T400			
Csatlakozás a közös kéményhez	Igen			
Por O ₂ = 13 % (PM_{nom})	17 mg/Nm ³			
Égéstermék-kibocsátás (CO a füstgázban O ₂ = 13 %) (CO_{nom})	0,0732 915 % mg/Nm ³			
OGC O ₂ = 13 % (OGC_{nom})	33 mg/Nm ³			
NOx O ₂ = 13 % (NO_{xnom})	119 mg/Nm ³			
Automatikus égésszabályozás	---			
Villamosenergia-fogyasztás (W)	---			
Álló légvesztéség (V_h)	---			
Szakaszos működésre (INT) / Folytonos működésre (CON)	INT			

Alapvető műszaki adatok

Fő méretek	Magasság (H)	1357	mm
	Szélesség (W)	876	mm
	Mélység (L)	626	mm
Az égéstér méretei	Magasság (H)	545	mm
	Szélesség (W)	546	mm
	Mélység (L)	287	mm
Kandalló ajtó méretei	Magasság (H)	470	mm
	Szélesség (W)	650	mm
	Mélység (L)	400	mm
A hátsó (oldalsó) bekötés tengelymagassága	---		mm
A melegvíz-cserélő térfogata	---		l
A füstcső átmérője	180-250		mm
A füstcsőcsonk átmérője (D_{out})	200		mm
A külső levegő csatlakozás átmérője	150		mm
Súly	247		kg
A bemeneti szellőzőrács területe	500		cm ²
A kimeneti szellőzőrács területe	700		cm ²

Távolság gyúlékony anyagoktól
Megjegyzés

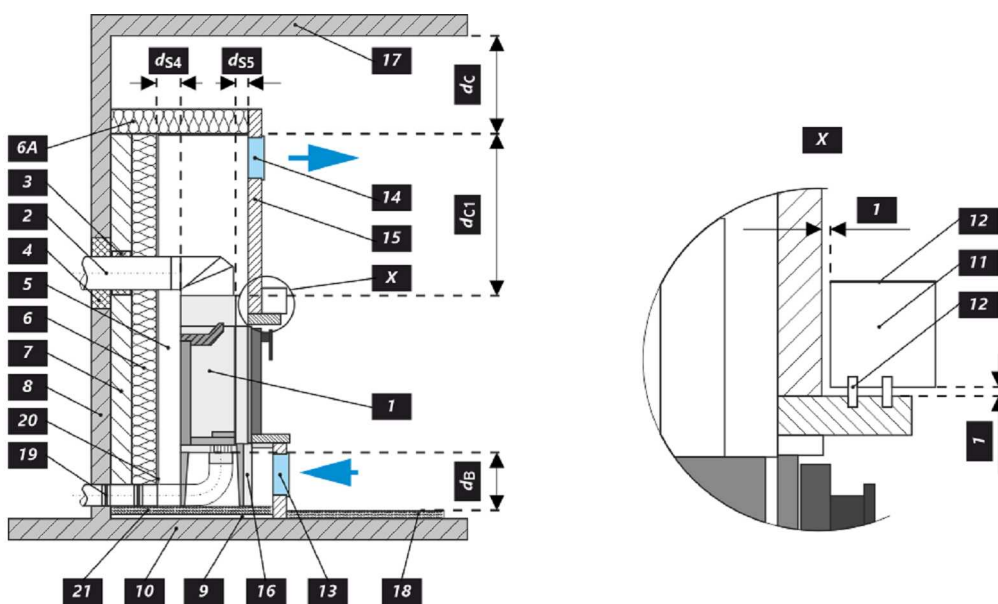
Hátsó fal (d_R)		400	mm
Első (d_P)		800	mm
Első a padlóra (d_F)		---	mm
Oldalfal (d_S)	**	400	mm
Oldalfal üveggel (d_{S1})		800	mm
Oldalfal – bemélyedése (d_{S2})		---	mm
Oldalfal – elhelyezése 45° (d_{S3})		---	mm
Oldalirányú sugárzás (d_L)		---	mm
A padlóra (d_B)		---	mm
Mennyezettől (d_C)		1000	mm
A kandallóbetét hátsó és oldalsó szélétől a szigetelés belsejébe (d_{S4})	**	120	mm



- * A termék telepítése és üzemeltetése során be kell tartani minden helyi előírást, beleértve a nemzeti és európai szabványokat érintő előírásokat is.
- ** Ha az ajtóüveg és az éghető oldalfal távolsága $d_S < 400$ mm, míg a nem lehet $d_{S4} < 120$ mm, akkor ezt a falat 40 mm széles SIL 250 szigetelőlappal vagy megfelelő helyettesítővel kell védeni.

Legenda	Megjegyzés	Leírás	Anyag	Dimenzió
1		Készülék	174Q 0000 003	
2		Füstgáz elvezetés	fém	DN180-250
3	*	Az égéstermék-elvezető csatlakozás szigetelése		
4	*	Ásványi szigetelés		
5		Konvekciós légtér a készülék körül		
6		Védő falszigetelés	SILCA 250	2x50 mm
6A		Védő mennyezeti szigetelés	SILCA 250	80 mm
7		Védőfal	üreges égetett téglá	100 mm
8		Gyúlékony fal		
9		Betonlemez		
10		Gyúlékony padló		

11	Dekoratív / díszítő gerenda		
12	Gerenda szellőző légrésszel		
13	Konvekciós levegő bemenet		500 cm ²
14	Konvekciós levegő kimenet		700 cm ²
15	Bélés	SILCA 250	40 mm
16	Tartó keret		
17	Gyúlékony mennyezet		
18	Védő szigetelőlemez gyúlékony padlóhoz	SILCA 250	40 mm
19	Égési levegő szabályozása		
20	Fémlemez borítás ásványgyapot használatakor		
21	Szükség esetén védő padlólemezt a készülék alá		
d_c	A kipufogónyílás felső szélétől az éghető mennyezetig		1000 mm
d_{c1}	– A kandallóbetét felső szélétől a mennyezeti szigetelés alsó oldaláig – Beépített hőcserélő esetén – a hőcserélő felső szélétől a mennyezeti szigetelés alsó oldaláig		300 mm --- mm
d_{s4}	** A kandallóbetét hátsó és oldalsó szélétől a szigetelés belsejébe		120 mm
d_{s5}	A kandallóbetét elülső szélétől a szigetelés belső oldaláig		10 mm
d_B	A kandallóbetét aljától a nem éghető padlóig		--- mm



Декларированные свойства изделия

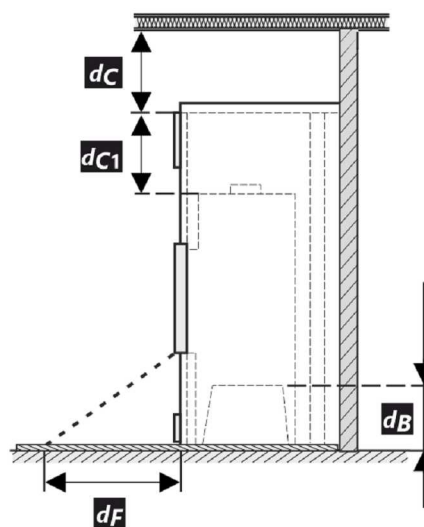
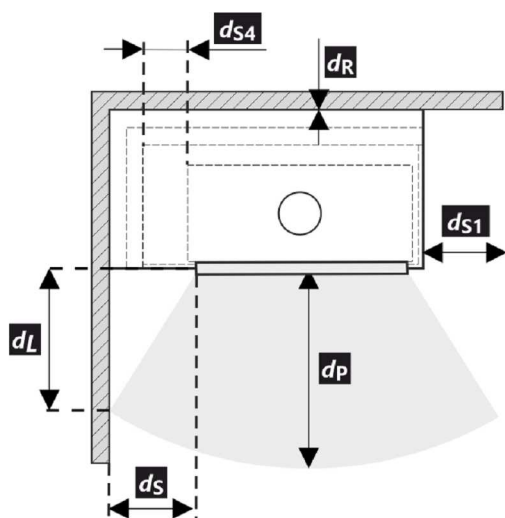
Гармонизированный стандарт	EN 13240 ✓ EN 13229	EN 16510 ✓ Ecodesign	✓ DIN+ ✓ BlmSchV2	DIBt ✓ 15a B-VG 2015
Классификация изделия	Type BE			
Коэффициент энергоэффективности (η_{nom})	84,9			%
Индекс энергетического КПД	113,0			
Этикетка энергетической эффективности	A+			
Топливо	Кусок дерева			
Рекомендуемая длина топлива	250-350			mm
Средний расход топлива	1,92			kg/h
Допустимая загрузка топлива	2,7			kg/h
Интервал пополнения топлива	1 ч			
Количество воздуха для горения	24,3			m ³ /h
Номинальная мощность (P_{nom})	6,9			kW
Номинальная мощность тепловодного теплообменника (P_{Wnom})	---			kW
Максимальное рабочее избыточное давление (p_w)	---			bar
Массовый расход сухих дымовых газов для расчёта дымового канала	7,0			g/s
Температура дымовых газов при номинальной тепловой мощности (T_{nom})	242			°C
Средняя температура дымовых газов при номинальной тепловой мощности	267			°C
Рабочая тяга (p_{nom})	12			Pa
Температурный класс дымовой трубы	T400			
Подключение к общей дымовой трубе	Да			
Пыль O ₂ = 13 % (PM_{nom})	17			mg/Nm ³
Эмиссия дымовых газов (CO в дымовых газах при O ₂ = 13 %) (CO_{nom})	0,0732		915	% mg/Nm ³
OGC O ₂ = 13 % (OGC_{nom})	33			mg/Nm ³
NOx O ₂ = 13 % (NO_{xnom})	119			mg/Nm ³
Автоматическая регулировка горения	---			
Расход электрической энергии (W)	---			W
Постоянная потеря воздуха (V_h)	---			m ³ /h
Прерывистый режим работы (INT) / Непрерывный режим работы (CON)	INT			

Основные технические данные

Размеры	Высота (H)	1357	mm
	Ширина (W)	876	mm
	Глубина (L)	626	mm
Размеры камеры сгорания	Высота (H)	545	mm
	Ширина (W)	546	mm
	Глубина (L)	287	mm
Размеры дверки топочной камеры	Высота (H)	470	mm
	Ширина (W)	650	mm
	Глубина (L)	400	mm
Высота оси заднего (бокового) отвода	---		mm
Объём тепловодного теплообменника	---		l
Диаметр дымохода	180-250		mm
Диаметр дымовой горловины (D_{out})	200		mm
Диаметр центрального подвода воздуха	150		mm
Масса	247		kg
Площадь входной вентиляционной решётки	500		cm ²
Площадь выходной вентиляционной решётки	700		cm ²

Расстояние до горючих материалов Примечание

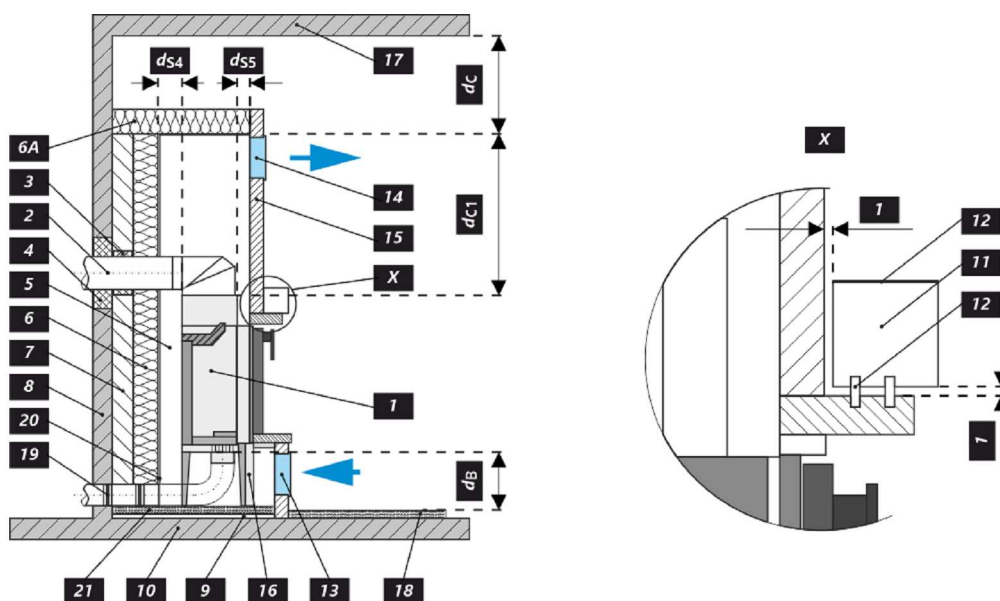
Заднее (d_R)		400	mm
Переднее (d_P)		800	mm
Переднее нижне (d_F)		---	mm
Бокове (d_S)	**	400	mm
Бокове со стеклом (d_{S1})		800	mm
Бокове – ниша (d_{S2})		---	mm
Бокове – размещение 45° (d_{S3})		---	mm
Боковое излучение (d_L)		---	mm
От пола (d_B)		---	mm
От потолка (d_C)		1000	mm
От заднего и бокового края каминной топки к внутренней части утеплителя (d_{S4})	**	120	mm



- * При монтаже и эксплуатации изделия должны соблюдаться все местные нормативы, включая предписания, относящиеся к государственным и европейским стандартам.
- ** Если расстояние от дверного стекла до стены из горючего материала $d_S < 400$ мм, а не должно быть $d_{S4} < 120$ мм, эта ст-я должна быть защищена изоляционной плитой SILCA 250 шириной 40 мм или соответствующей заменой.

Легенда	Примечание	Описание	Материал	Размер
1		Прибор	174Q 0000 003	
2		Отвод дымовых газов	металл	DN180-250
3	*	Изоляция патрубка выхода дымовых газов		
4	*	Минеральная изоляция		
5		Конвекционное воздушное пространство вокруг прибора		
6		Защитная изоляция стен	SILCA 250	2x50 mm
6A		Защитная изоляция потолка	SILCA 250	80 mm
7		Защитная изоляция потолка	пустотелый обожженный кирпич	100 mm
8		Легковоспламеняющаяся стена		
9		Бетонная плита		
10		Легковоспламеняющийся пол		

11	Декоративная / декоративная балка		
12	Балка с вентиляционным зазором		
13	Вход конвекционного воздуха		500 cm ²
14	Выход конвекционного воздуха		700 cm ²
15	Обшивка	SILCA 250	40 mm
16	Опорная рама		
17	Легковоспламеняющийся потолок		
18	Защитная теплоизоляционная плита горячего пола	SILCA 250	40 mm
19	Регулировка воздуха для горения		
20	Покрытие листовым металлом при использовании минеральной ваты		
21	При необходимости защитная пластина пола под прибором От верхней кромки вытяжного отверстия до горячего потолка		
d_c	От верхней кромки вытяжного отверстия до горячего потолка		1000 mm
d_{с1}	– От верхнего края каминной топки до нижней стороны утеплителя потолка – В случае установленного теплообменника – от верхнего края теплообменника до нижней части потолочной изоляции		300 mm --- mm
d_{s4}	** От заднего и бокового края каминной топки к внутренней части утеплителя		120 mm
d_{s5}	От переднего края топки до внутренней части утеплителя		10 mm
d_B	От низа каминной топки до негорючего пола		--- mm



Deklaracija lastnosti

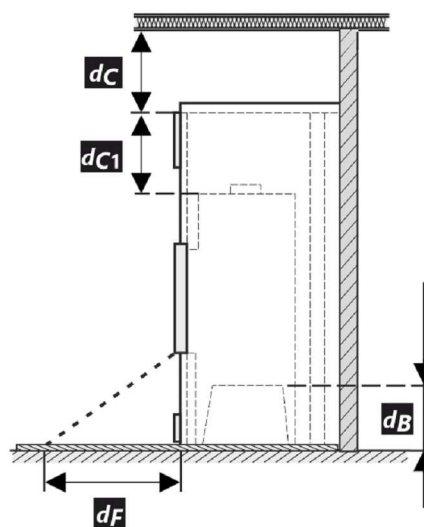
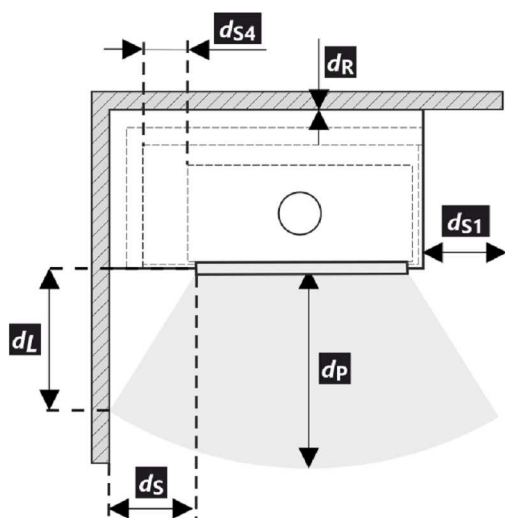
Harmonizirana tehnična specifikacija	EN 13240 ✓ EN 13229	EN 16510 ✓ Ecodesign	✓ DIN+ ✓ BlmSchV2	DIBt ✓ 15a B-VG 2015
Klasifikacija izdelka	Type BE			
Energetska učinkovitost (η_{nom})				84,9 %
Indeks energetske učinkovitosti				113,0
Energijska nalepka				A+
Gorivo				Drva
Priporočljiva dolžina goriva				250-350 mm
Povprečna poraba lesa				1,92 kg/h
Dovoljena količina lesa				2,7 kg/h
Interval dobave goriva za nazivno moč				1 ura
Zahtevan zrak za izgorevanje				24,3 m ³ /h
Nazivna moč (P_{nom})				6,9 kW
Izhod toplovodnega izmenjevalnika (P_{Wnom})				--- kW
Delovni tlak (p_w)				--- bar
Masni pretok huhih dimnih plinov				7,0 g/s
Srednja temperatura plinov pri nazivni toplotni moči (T_{nom})				242 °C
Srednja temperatura dimnih plinov po grlu pri nazivni toplotni moči				267 °C
Vlek dimnika (ρ_{nom})				12 Pa
Temperaturni razred kamina				T400
Priključek na skupni dimnik				Da
Prah O ₂ = 13 % (PM_{nom})				17 mg/Nm ³
Emisije izgorovalnih plinov (CO v dimne pline pri O ₂ = 13 %) (CO_{nom})				0,0732 % 915 mg/Nm ³
OGC O ₂ = 13 % (OGC_{nom})				33 mg/Nm ³
NOx O ₂ = 13 % (NO_{Xnom})				119 mg/Nm ³
Avtomatska regulacija gorenja				---
Poraba električne energije (W)				--- W
Stalna izguba zraka (V_h)				--- m ³ /h
Prekinjeno delovanje (INT) / Neprekinjeno delovanje (CON)				INT

Osnovni tehnični podatki

Dimenzije	Višina (H)	1357	mm
	Širina (W)	876	mm
	Globina (L)	626	mm
Dimenzije zgorevalne komore	Višina (H)	545	mm
	Širina (W)	546	mm
	Globina (L)	287	mm
Dimenzije vrat peči	Višina (H)	470	mm
	Širina (W)	650	mm
	Globina (L)	400	mm
Višina osi zadnjega (stranskega) izpusta			--- mm
Prostornina toplotnega izmenjevalnika			--- l
Premer priključka dimne cevi	180-250		mm
Premer dimne cevi (D_{out})	200		mm
Zunanji dovod zraka (ZDZ)	150		mm
Teža	247		kg
Minimalni presek konvektne odprtine za dovod zraka za nazivno moč	500		cm ²
Minimalni presek konvektne odprtine za odvod zraka za nazivno moč	700		cm ²

Varna razdalja od vnetljivih materialov Opomba

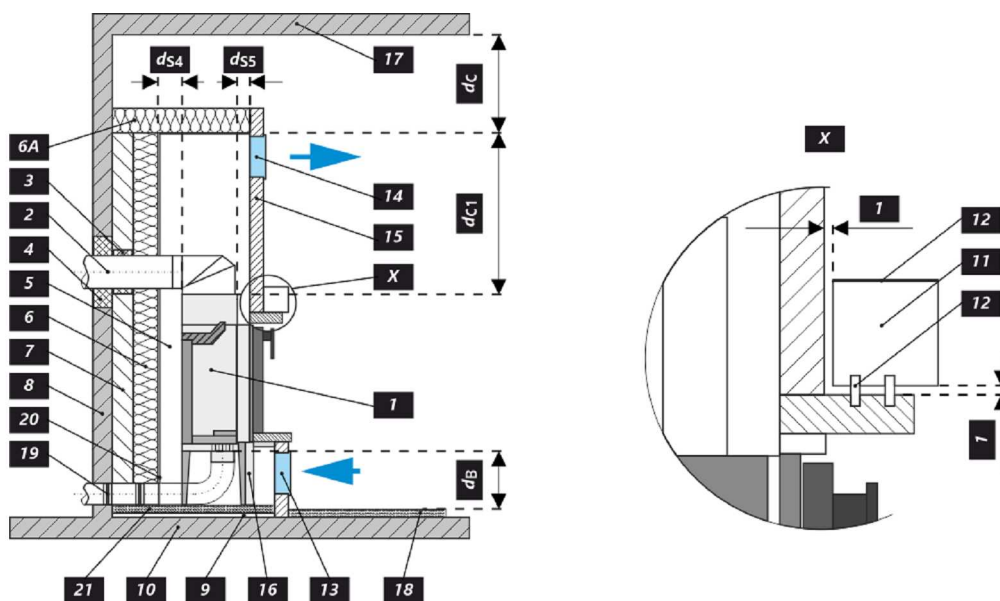
Zadaj (d_R)		400	mm
Spredaj (d_P)		800	mm
Stran od tal (d_F)		---	mm
Stran (d_S)	**	400	mm
Stran s steklom (d_{S1})		800	mm
Stran – niša (d_{S2})		---	mm
Stran – postavitev pod kotom 45° (d_{S3})		---	mm
Stransko sevanje (d_L)		---	mm
Od tal (d_B)		---	mm
Od stropa (d_C)		1000	mm
Od zadnjega in stranskega roba kaminskega vložka do notranje strani izolacije (d_{S4})	**	120	mm



- * Pri montaži in delovanju izdelka morajo biti upoštevani vsi lokalni predpisi, vključno predpisi, ki se nanašajo na lokalne in Evropske standarde.
- ** Če je razdalja od stekla vrat do gorljive stranske stene $d_S < 400$ mm, pri čemer ne sme biti $d_{S4} < 120$ mm, se mora ta zid zavarov z izolativno desko SILCA 250 širine 40 mm, ali pa ustreznim nadomestilom.

Legenda	Opomba	Opis	Material	Dimenzija
1		Naprava	174Q 0000 003	
2		Odvod dimnih plinov	kov	DN180-250
3	*	Izolacija priključka za odvod dimnih plinov		
4	*	Mineralna izolacija		
5		Konvekcijski zračni prostor okoli naprave		
6		Zaščitna izolacija sten	SILCA 250	2x50 mm
6A		Zaščitna izolacija stropa	SILCA 250	80 mm
7		Zaščitna stena	votla žgana opeka	100 mm
8		Gorljiva stena		
9		Betonska plošča		
10		Gorljiva podlaga		

11	Dekoratívni / okrasni nosilec		
12	Nosilec s prezračevalno zračno režo		
13	Vhod konvekcijskega zraka		500 cm ²
14	Izhod konvekcijskega zraka		700 cm ²
15	Obloga	SILCA 250	40 mm
16	Nosilni okvir		
17	Gorljiv strop		
18	Zaščitna izolacijska deska	SILCA 250	40 mm
19	Regulacija zraka za izgorevanje		
20	Pločevinasti pokrov v primeru uporabe mineralne volne		
21	Po potrebi zaščitna talna plošča pod napravo		
d_c	Od vrha odvoda zraka do gorljivega stropa		1000 mm
d_{c1}	– Od vrha kaminskega vložka do spodnje strani stropne izolacije – Pri vgrajenem toplotnem izmenjevalniku – od zgornjega roba toplotnega izmenjevalnika do spodnje strani stropne izolacije		300 mm --- mm
d_{s4}	** Od zadnjega in stranskega roba kaminskega vložka do notranje strani izolacije		120 mm
d_{s5}	Od sprednjega roba kaminskega vložka do notranje strani izolacije		10 mm
d_B	Od dna kaminskega vložka do ognjevarne podlage		--- mm



Deklarované vlastnosti výrobku

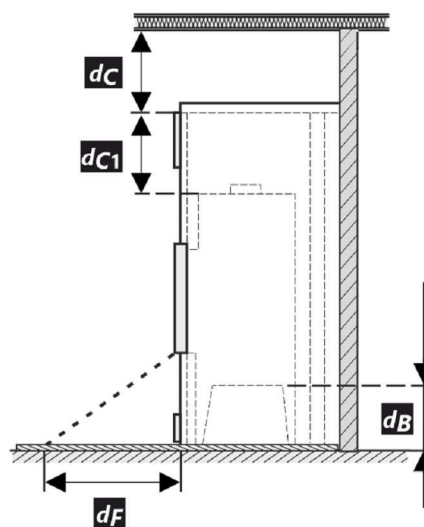
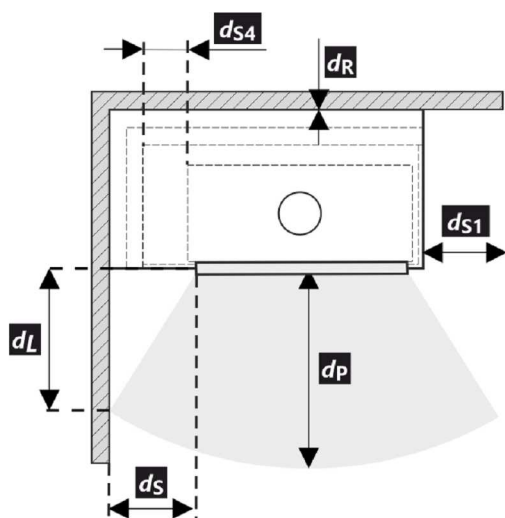
Harmonizovaná norma	EN 13240 ✓ EN 13229	EN 16510 ✓ Ecodesign	✓ DIN+ ✓ BlmSchV2	DIBt ✓ 15a B-VG 2015
Klasifikace výrobku	Type BE			
Energetická účinnost (η_{nom})				84,9 %
Index energetické účinnosti				113,0
Energetický štítek				A+
Palivo	Kusové dřevo			
Doporučená délka paliva				250-350 mm
Průměrná spotřeba paliva				1,92 kg/h
Povolená dávka paliva				2,7 kg/h
Interval dodávky paliva				1 hodina
Množství spalovacího vzduchu				24,3 m ³ /h
Jmenovitý výkon (P_{nom})				6,9 kW
Jmenovitý výkon teplovodního výměníku (P_{Wnom})				--- kW
Maximální provozní přetlak (p_w)				--- bar
Hmotnostní průtok suchých spalín pro výpočet spalínových cest				7,0 g/s
Teplota spalín při jmenovitém tepelném výkonu (T_{nom})				242 °C
Průměrná teplota spalín za hrdlem při jmenovitém tepelném výkonu				267 °C
Provozní tah (p_{nom})				12 Pa
Teplotní třída komína				T400
Připojení na společný komín				Ano
Prach O ₂ = 13 % (PM_{nom})				17 mg/Nm ³
Emise spalín (CO ve spalínách při O ₂ = 13 %) (CO_{nom})				0,0732 % 915 mg/Nm ³
OGC O ₂ = 13 % (OGC_{nom})				33 mg/Nm ³
NOx O ₂ = 13 % (NO_{Xnom})				119 mg/Nm ³
Automatická regulace hoření				---
Spotřeba elektrické energie (W)				--- W
Stálá ztráta vzduchu (V_h)				--- m ³ /h
Přerušovaný provoz (INT) / Nepřetržitý provoz (CON)				INT

Základní technické údaje

Rozměry	Výška (H)	1357	mm
	Šířka (W)	876	mm
	Hloubka (L)	626	mm
Rozměry spalovací komory	Výška (H)	545	mm
	Šířka (W)	546	mm
	Hloubka (L)	287	mm
Rozměry dveří topeniště	Výška (H)	470	mm
	Šířka (W)	650	mm
	Hloubka (L)	400	mm
Výška osy zadního (bočního) vývodu			--- mm
Objem teplovodního výměníku			--- l
Průměr kouřovodu	180-250		mm
Průměr kouřového hrdla (D_{out})	200		mm
Průměr centrálního přívodu vzduchu	150		mm
Hmotnost	247		kg
Plocha vstupní větrací mřížky	500		cm ²
Plocha výstupní větrací mřížky	700		cm ²

Vzdálenost od hořlavých materiálů
Poznámka

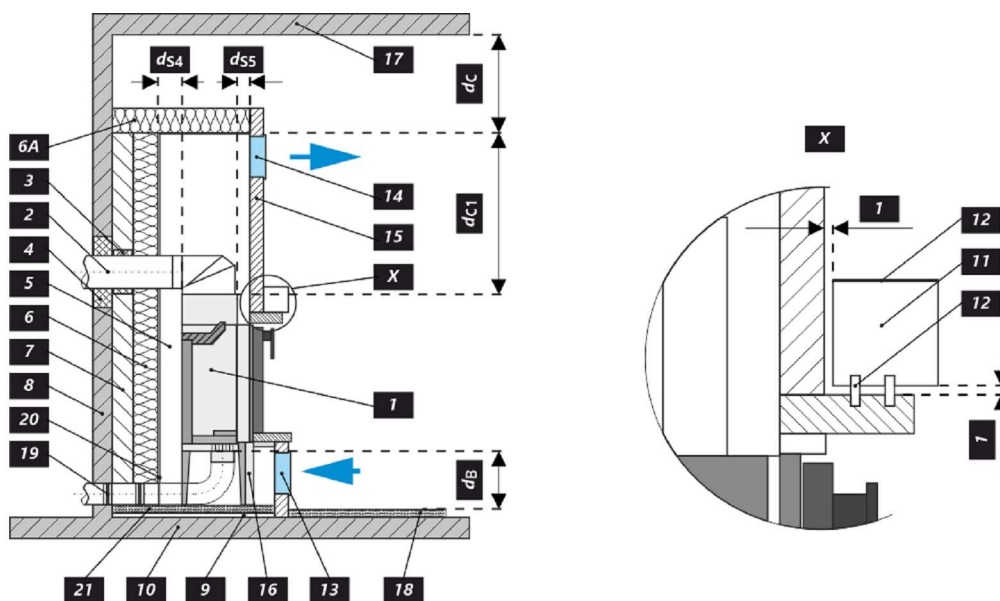
Zadní (d_R)		400	mm
Čelní (d_P)		800	mm
Čelní k podlaze (d_F)		---	mm
Boční (d_S)	**	400	mm
Boční se sklem (d_{S1})		800	mm
Boční – výklenek (d_{S2})		---	mm
Boční – umístění 45° (d_{S3})		---	mm
Boční záření (d_L)		---	mm
Od podlahy (d_B)		---	mm
Od stropu (d_C)		1000	mm
Od zadní a boční hrany krbové vložky k vnitřní straně izolace (d_{S4})	**	120	mm



- * Při montáži a provozu výrobku, musí být dodrženy všechny místní předpisy, včetně předpisů, které se týkají národních a evropských norem.
- ** Pokud je vzdálenost od skla dveří k hořlavé boční stěně $d_S < 400$ mm, přičemž nesmí být $d_{S4} < 120$ mm, musí se tato zeď chránit izolační deskou SILCA 250 šířky 40 mm, nebo adekvátní náhradou.

Legenda	Poznámka	Popis	Materiál	Rozměr
1		Spotřebič	174P 0000 003	
2		Odvod spalin	kov	DN180-250
3	*	Izolace přípojky pro odvod spalin		
4	*	Minerální izolace		
5		Konvekční vzduchový prostor kolem spotřebiče		
6		Ochranná izolace stěn	SILCA 250	2x50 mm
6A		Ochranná izolace stropu	SILCA 250	80 mm
7		Ochranná stěna	dutá cihla pálená	100 mm
8		Hořlavá stěna		
9		Betonová deska		
10		Hořlavá podlaha		

11	Dekoratívní / ozdobný nosník		
12	Nosník s větrací vzduchovou mezerou		
13	Vstup konvekčního vzduchu		500 cm ²
14	Výstup konvekčního vzduchu		700 cm ²
15	Obložení	SILCA 250	40 mm
16	Nosný rám		
17	Hořlavý strop		
18	Ochranná izolační deska hořlavé podlahy	SILCA 250	40 mm
19	Regulace spalovacího vzduchu		
20	Plechový kryt v případě použití minerální vaty		
21	V případě potřeby ochranná deska podlahy pod spotřebičem		
d_c	Od horní hrany výdechového otvoru k hořlavému stropu		1000 mm
d_{c1}	– Od horní hrany krbové vložky po spodní stranu izolace stropu – V případě instalovaného výměníku – od horní hrany výměníku – po spodní stranu izolace stropu		300 mm --- mm
d_{s4}	** Od zadní a boční hrany krbové vložky k vnitřní straně izolace		120 mm
d_{s5}	Od čelní hrany krbové vložky k vnitřní straně izolace		10 mm
d_B	Od dna krbové vložky k nehořlavé podlaze		--- mm



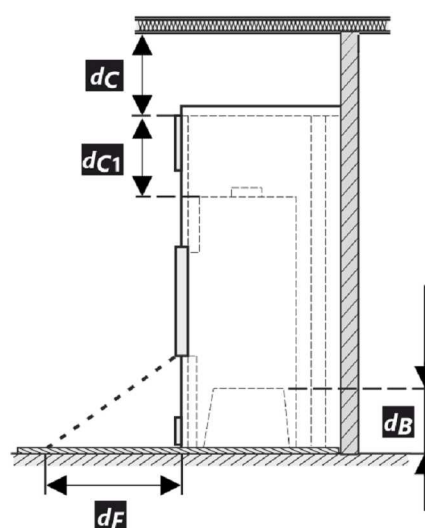
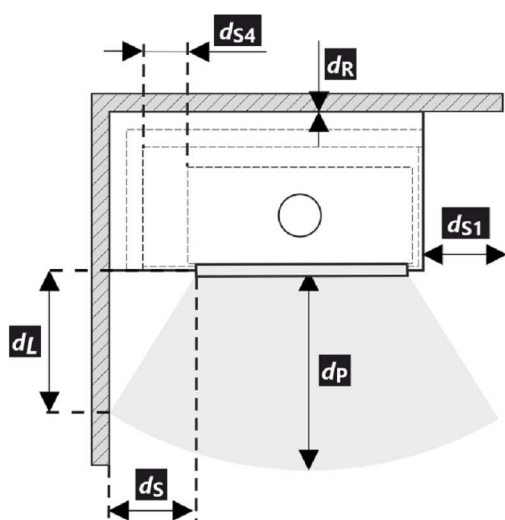
Deklarované vlastnosti výrobku

Harmonizovaná norma	EN 13240 ✓ EN 13229	EN 16510 ✓ Ecodesign	✓ DIN+ ✓ BlmSchV2	DIBt ✓ 15a B-VG 2015
Klasifikácia výrobku	Type BE			
Energetická účinnosť (η_{nom})				84,9 %
Index energetickej účinnosti				113,0
Energetický štítok				A+
Palivo	Kusové drevo			
Dĺžka paliva				250-350 mm
Priemerná spotreba paliva				1,92 kg/h
Povolená dávka paliva				2,7 kg/h
Interval dodávky paliva				1 hodina
Množstvo spaľovacieho vzduchu				24,3 m ³ /h
Menovitý výkon (P_{nom})				6,9 kW
Menovitý výkon teplovodného výmenníka (P_{Wnom})				--- kW
Maximálny prevádzkový pretlak (p_w)				--- bar
Hmotnostný prietok suchých spalín na výpočet spalínovej cesty				7,0 g/s
Teplota spalín pri menovitom tepelnom výkone (T_{nom})				242 °C
Priemerná teplota spalín pri menovitom tepelnom výkone za hrdlom				267 °C
Prevádzkový ťah (p_{nom})				12 Pa
Teplotná trieda komína				T400
Pripojenie na spoločný komín				Áno
Prach O ₂ = 13 % (PM_{nom})				17 mg/Nm ³
Emisie spalín (CO v spalínach pri O ₂ = 13 %) (CO_{nom})				0,0732 % 915 mg/Nm ³
OGC O ₂ = 13 % (OGC_{nom})				33 mg/Nm ³
NOx O ₂ = 13 % (NO_{xnom})				119 mg/Nm ³
Automatická regulácia spaľovania				---
Spotreba elektrickej energie (W)				--- W
Stála strata vzduchu (V_h)				--- m ³ /h
Prerušovaná prevádzka (INT) / Nepretržitá prevádzka (CON)				INT

Základní technické údaje

Rozmery	Výška (H)	1357	mm
	Šírka(W)	876	mm
	Hĺbka (L)	626	mm
Rozmery spaľovacej komory	Výška (H)	545	mm
	Šírka(W)	546	mm
	Hĺbka (L)	287	mm
Rozmery dvierok ohniska	Výška (H)	470	mm
	Šírka(W)	650	mm
	Hĺbka (L)	400	mm
Výška osi zadného (bočného) vývodu			--- mm
Objem teplovodného výmenníka			--- l
Priemer dymovodu			180-250 mm
Priemer dymového hrdla (D_{out})			200 mm
Priemer centrálného prívodu vzduchu			150 mm
Hmotnosť			247 kg
Oblasť vstupnej vetracej mriežky			500 cm ²
Oblasť výstupnej vetracej mriežky			700 cm ²

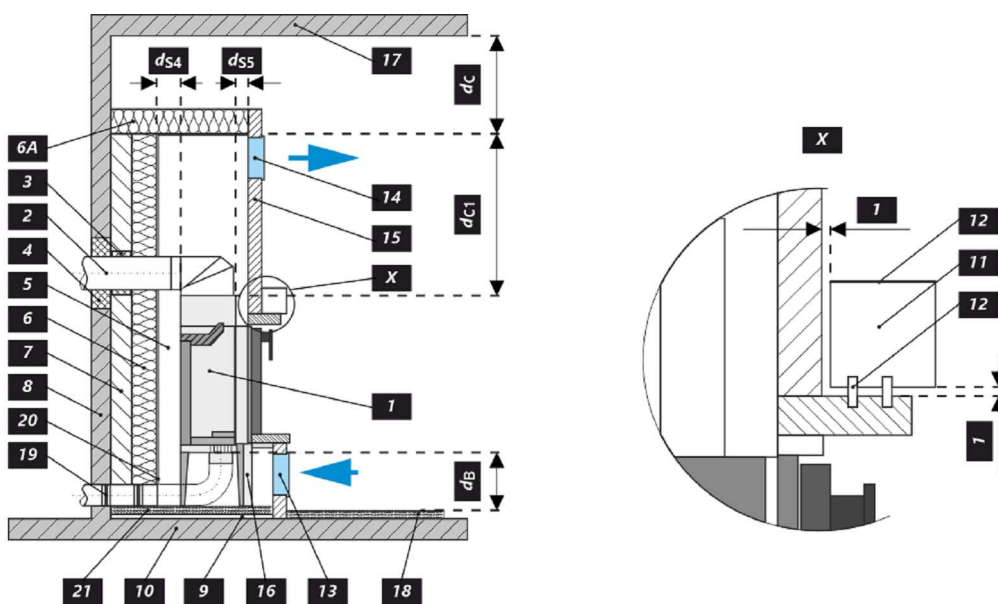
Vzdialenosť od horľavých materiálov	Poznámka		
Zadná (d_R)		400	mm
Čelná (d_P)		800	mm
Čelná k podlahe (d_F)		---	mm
Bočná (d_S)	**	400	mm
Bočná presklená stena (d_{S1})		800	mm
Bočná – výklenok (d_{S2})		---	mm
Bočná – umiestnenia 45° (d_{S3})		---	mm
Bočné žiarenie (d_L)		---	mm
Od podlahy (d_B)		---	mm
Od stropu (d_C)		1000	mm
Od zadnej a bočnej hrany krbovej vložky k vnútornej strane izolácie (d_{S4})	**	120	mm



- * Pri montáži a prevádzke výrobku musia byť dodržané všetky miestne predpisy vrátane predpisov, ktoré sa týkajú národných a európskych noriem.
- ** Pokiaľ je vzdialenosť od skla dvierok k horľavej bočnej stene $d_S < 400$ mm, pričom nesmie byť $d_{S4} < 120$ mm, musí sa tento múr chrániť izolačnou doskou SILCA 250 šírky 40 mm, alebo adekvátnou náhradou.

Legenda	Poznámka	Popis	Materiál	Rozmer
1		Spotrebič	174P 0000 003	
2		Odvod spalín	kov	DN180-250
3	*	Izolácia prípojky na odvod spalín		
4	*	Minerálna izolácia		
5		Konvekčný vzduchový priestor okolo spotrebiča		
6		Ochranná izolácia stien	SILCA 250	2x50 mm
6A		Ochranná izolácia stropu	SILCA 250	80 mm
7		Ochranná stena	dutá tehla pálená	100 mm
8		Hořlavá stěna		
9		Betonová deska		
10		Hořlavá stěna		

11	Dekoratívne / ozdobný nosník		
12	Nosník s vetracou vzduchovou medzerou		
13	Vstup konvekčného vzduchu		500 cm ²
14	Výstup konvekčného vzduchu		700 cm ²
15	Obloženie	SILCA 250	40 mm
16	Nosný rám		
17	Horľavý strop		
18	Ochranná izolačná doska horľavej podlahe	SILCA 250	40 mm
19	Regulácia spaľovacieho vzduchu		
20	Plechový kryt v prípade použitia minerálnej vaty		
21	V prípade potreby ochranná doska podlahy pod spotrebičom		
d_c	Od hornej hrany výdychového otvoru k horľavému stropu		1000 mm
d_{c1}	- Od hornej hrany krbovej vložky po spodnú stranu izolácie stropu		300 mm
	- V prípade inštalovaného výmenníka - od hornej hrany výmenníka po spodnú stranu izolácie stropu		--- mm
d_{s4}	** Od zadnej a bočnej hrany krbovej vložky k vnútornej strane izolácie		120 mm
d_{s5}	Od čelnej hrany krbovej vložky k vnútornej strane izolácie		10 mm
d_B	Od dna krbovej vložky k nehorľavej podlahe		--- mm



Deklarowane właściwości produktu

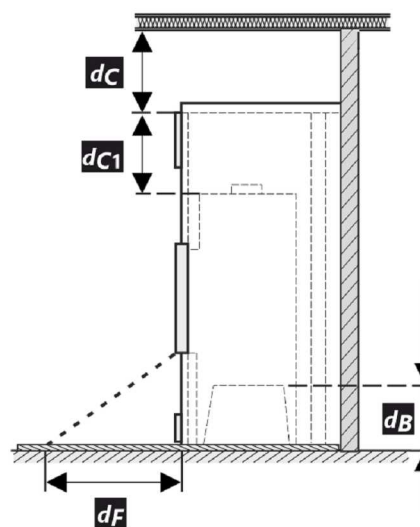
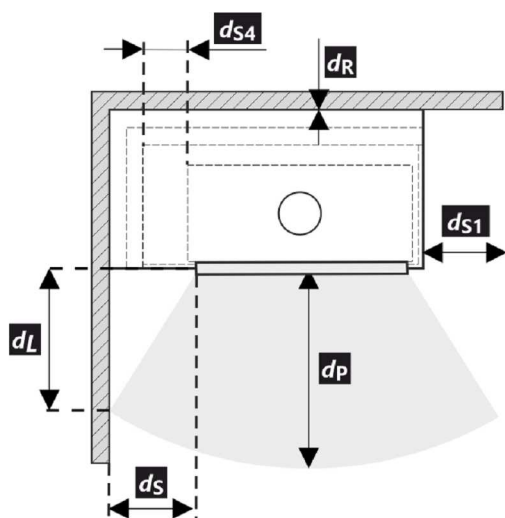
Powiązana specyfikacja techniczna	EN 13240 ✓ EN 13229	EN 16510 ✓ Ecodesign	✓ DIN+ ✓ BlmSchV2	DIBt ✓ 15a B-VG 2015
Klasyfikacja produktu	Type BE			
Sprawność energetyczna (η_{nom})				84,9 %
Współczynnik efektywności energetycznej				113,0
Etykieta energetyczna				A+
Opał	Kawałek drewna			
Długość polan				250-350 mm
Nominalna dawka opału				1,92 kg/h
Dopuszczalna dawka opału				2,7 kg/h
Interwał dokładania				1 godzina
Ilość powietrza do spalania				24,3 m ³ /h
Moc cieplna znamionowa (P_{nom})				6,9 kW
Moc znamionowa wymiennika ciepła (P_{Wnom})				---
Maksymalne nadciśnienie robocze (p_w)				---
Masa cząstek stałych w spalinach				7,0 g/s
Temperatura spalin przy znamionowej mocy cieplnej				242 °C
Średnia temperatura spalin przy szyjce przy nominalnej mocy cieplnej				267 °C
Ciąg komin (p_{nom})				12 Pa
Klasa temperaturowa komina				T400
Podłączenie do wspólnego komina				Tak
Pył O ₂ = 13 % (PM _{nom})				17 mg/Nm ³
Emisja spalin (CO w gazach spalinowych przy O ₂ = 13 %) (CO _{nom})				0,0732 % 915 mg/Nm ³
OGC O ₂ = 13 % (OGC _{nom})				33 mg/Nm ³
NOx O ₂ = 13 % (NO _{xnom})				119 mg/Nm ³
Automatyczna regulacja spalania				---
Zużycie energii elektrycznej (W)				---
Standing air loss (V _h)				---
Praca przerywana (INT) / Praca ciągła (CON)				INT

Podstawowe dane techniczne

Wymiary podstawowe	Wysokość (H)	1357	mm
	Szerokość (W)	876	mm
	Głębokość (L)	626	mm
Wymiary komory spalania	Wysokość (H)	545	mm
	Szerokość (W)	546	mm
	Głębokość (L)	287	mm
Wymiary drzwiczek paleniska	Wysokość (H)	470	mm
	Szerokość (W)	650	mm
	Głębokość (L)	400	mm
Wysokość osi tylnego (bocznego) wylotu spalin			---
Pojemność płaszczu wodnego			---
Średnica komina	180-250		mm
Średnica wylotu spalin (D _{out})	200		mm
Średnica CDP – centralnego doprowadzenia powietrza	150		mm
Waga	247		kg
Powierzchnia kratki konwekcyjnej – wlot	500		cm ²
Powierzchnia kratki konwekcyjnej – wylot	700		cm ²

Odległość od materiałów palnych
Wskazówki

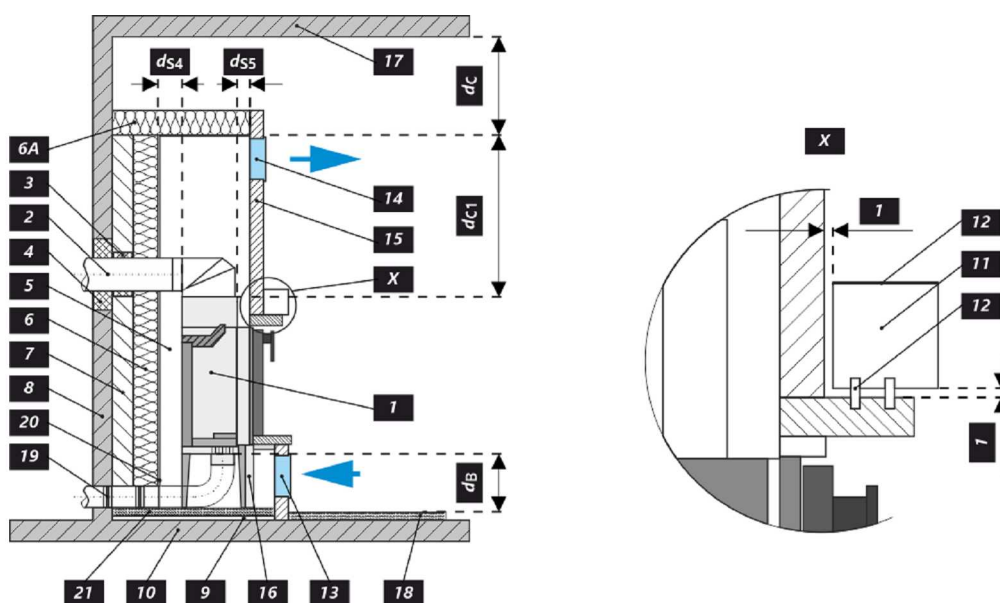
Tylna (d_R)		400	mm
Czołowa (d_P)		800	mm
Czołowa do podłogi (d_F)		---	mm
Boczne (d_S)	**	400	mm
Od strony szkła ścianki (d_{S1})		800	mm
Boczne – nisza (d_{S2})		---	mm
Boczne – lokalizacja 45° (d_{S3})		---	mm
Promieniowanie boczne (d_L)		---	mm
Od podłogi (d_B)		---	mm
Z sufitu (d_C)		1000	mm
Od tylnej i bocznej krawędzi wkładu kominkowego do wewnętrznej strony izolacji (d_{S4})	**	120	mm



- * Podczas instalacji i eksploatacji produktu należy przestrzegać wszystkich lokalnych przepisów, w tym dotyczących norm krajowych i europejskich.
- ** Jeżeli odległość szyby drzwi od bocznej ściany palnej wynosi $d_S < 400$ mm, natomiast nie może być $d_{S4} < 120$ mm, to ściana ta musi być zabezpieczona płytą izolacyjną SILCA 250 o szerokości 40 mm lub odpowiednim zamiennikiem.

Legenda	Wskazówki	Opis	Materiał	Wymiar
1		Urządzenie	174P 0000 003	
2		Odprowadzanie spalin	metal	DN180-250
3	*	Izolacja przyłącza wylotu spalin		
4	*	Izolacja mineralna		
5		Przestrzeń powietrza konwekcyjnego wokół urządzenia		
6		Ochronna izolacja ścian	SILCA 250	2x50 mm
6A		Ochronna izolacja sufitu	SILCA 250	80 mm
7		Mur ochronny	cegła wypalana pusta	100 mm
8		Ściana łatwopalna		
9		Płyta betonowa		
10		Podłoga łatwopalna		
11		Belka dekoracyjna / ozdobna		

12	Belka z wentylacyjną szczeliną powietrzną		
13	Wlot powietrza konwekcyjnego		500 cm ²
14	Wylot powietrza konwekcyjnego		700 cm ²
15	Podkład	SILCA 250	40 mm
16	Rama nośna		
17	Strop łatwopalny		
18	Ochronna płyta izolacyjna podłogi palnej	SILCA 250	40 mm
19	Regulacja powietrza do spalania		
20	Ośłona z blachy przy zastosowaniu wełny mineralnej		
21	W razie potrzeby pod urządzeniem podłożyć ochronną płytę podłogową		
d_c	Od górnej krawędzi otworu wywiewnego do palnego stropu		1000 mm
d_{c1}	– Od górnej krawędzi wkładu kominkowego do spodniej strony izolacji stropu – W przypadku zamontowanego wymiennika – od górnej krawędzi wymiennika do spodniej strony izolacji stropu		300 mm --- mm
d_{s4}	**	Od tylnej i bocznej krawędzi wkładu kominkowego do wewnętrznej strony izolacji	120 mm
d_{s5}		Od przedniej krawędzi wkładu kominkowego do wewnętrznej strony izolacji	10 mm
d_B		Od spodu wkładu kominkowego do niepalnej podłogi	--- mm



A termék deklarált jellemzői

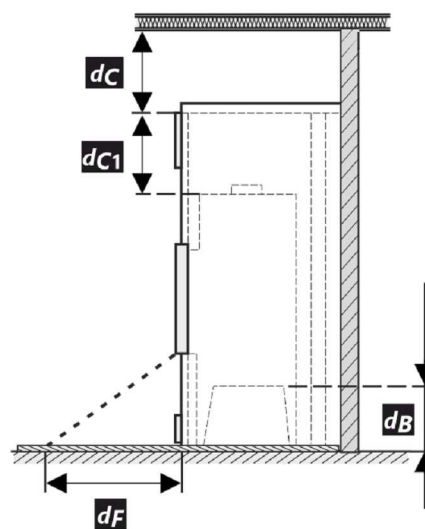
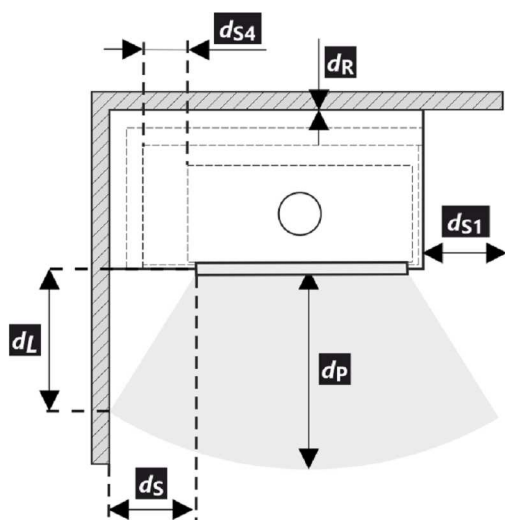
Harmonizált műszaki előírások	EN 13240 ✓ EN 13229	EN 16510 ✓ Ecodesign	✓ DIN+ ✓ BImSchV2	DIBt ✓ 15a B-VG 2015
Termékosztályozás	Type BE			
Energetikai határfok (η_{nom})	84,9 %			
Energiahatékonysági mutató	113,0			
Energia címke	A+			
Üzemanyag	Darabos fa			
Üzemanyag hossza	250-350 mm			
Átlagos üzemanyag – fogyasztás	1,92 kg/h			
Megengedett üzemanyag mennyiség	2,7 kg/h			
Üzemanyag – ellátási intervallum	1 óra			
Az égési levegő mennyisége	24,3 m ³ /h			
Névleges teljesítmény (P_{nom})	6,9 kW			
A melegvíz hőcserélő névleges teljesítménye (P_{Wnom})	--- kW			
Maximális üzemi túlnyomás (p_w)	--- bar			
Száraz füstgáz tömegáram hő-és áramlástechnikai számításához	7,0 g/s			
Égéstermék-hőmérséklet névleges hőteljesítmény mellett (T_{nom})	242 °C			
A füstgáz hőmérséklete a füstcsonk mögött a névleges hőteljesítménynél	267 °C			
Huzatigény (p_{nom})	12 Pa			
A kémény hőmérsékleti osztálya	T400			
Csatlakozás a közös kéményhez	Igen			
Por O ₂ = 13 % (PM_{nom})	17 mg/Nm ³			
Égéstermék-kibocsátás (CO a füstgázban O ₂ = 13 %) (CO_{nom})	0,0732 % 915 mg/Nm ³			
OGC O ₂ = 13 % (OGC_{nom})	33 mg/Nm ³			
NOx O ₂ = 13 % (NO_{xnom})	119 mg/Nm ³			
Automatikus égésszabályozás	---			
Villamosenergia-fogyasztás (W)	--- W			
Álló légvesztéség (V_h)	--- m ³ /h			
Szakaszos működésre (INT) / Folytonos működésre (CON)	INT			

Alapvető műszaki adatok

Fő méretek	Magasság (H)	1357	mm
	Szélesség (W)	876	mm
	Mélység (L)	626	mm
Az égéstér méretei	Magasság (H)	545	mm
	Szélesség (W)	546	mm
	Mélység (L)	287	mm
Kandalló ajtó méretei	Magasság (H)	470	mm
	Szélesség (W)	650	mm
	Mélység (L)	400	mm
A hátsó (oldalsó) bekötés tengelymagassága	---		mm
A melegvíz-cserélő térfogata	---		l
A füstcső átmérője	180-250		mm
A füstcsőcsonk átmérője (D_{out})	200		mm
A külső levegő csatlakozás átmérője	150		mm
Súly	247		kg
A bemeneti szellőzőrács területe	500		cm ²
A kimeneti szellőzőrács területe	700		cm ²

Távolság gyúlékony anyagoktól
Megjegyzés

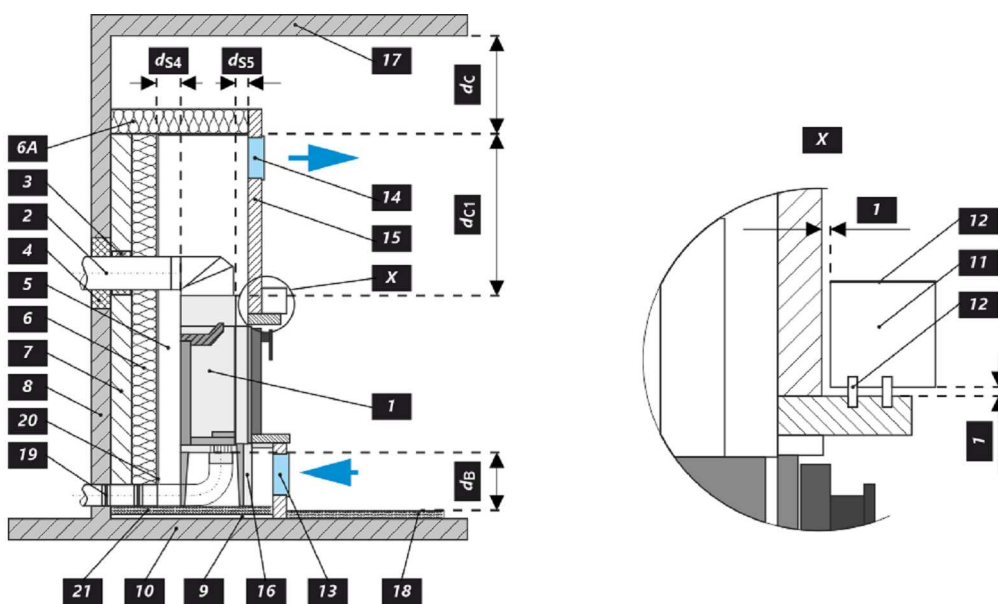
Hátsó fal (d_R)		400	mm
Első (d_P)		800	mm
Első a padlóra (d_F)		---	mm
Oldalfal (d_S)	**	400	mm
Oldalfal üveggel (d_{S1})		800	mm
Oldalfal – bemélyedése (d_{S2})		---	mm
Oldalfal – elhelyezése 45° (d_{S3})		---	mm
Oldalirányú sugárzás (d_L)		---	mm
A padlóra (d_B)		---	mm
Mennyezettől (d_C)		1000	mm
A kandallóbetét hátsó és oldalsó szélétől a szigetelés belsejébe (d_{S4})	**	120	mm



- * A termék telepítése és üzemeltetése során be kell tartani minden helyi előírást, beleértve a nemzeti és európai szabványokat érintő előírásokat is.
- ** Ha az ajtóüveg és az éghető oldalfal távolsága $d_S < 400$ mm, míg a nem lehet $d_{S4} < 120$ mm, akkor ezt a falat 40 mm széles SIL 250 szigetelőlappal vagy megfelelő helyettesítővel kell védeni.

Legenda	Megjegyzés	Leírás	Anyag	Dimenzió
1		Készülék	T74P 0000 003	
2		Füstgáz elvezetés	fém	DN180-250
3	*	Az égéstermék-elvezető csatlakozás szigetelése		
4	*	Ásványi szigetelés		
5		Konvekciós légtér a készülék körül		
6		Védő falszigetelés	SILCA 250	2x50 mm
6A		Védő mennyezeti szigetelés	SILCA 250	80 mm
7		Védőfal	üreges égetett téglá	100 mm
8		Gyúlékony fal		
9		Betonlemez		
10		Gyúlékony padló		

11	Dekoratív / díszítő gerenda		
12	Gerenda szellőző légrésszel		
13	Konvekciós levegő bemenet		500 cm ²
14	Konvekciós levegő kimenet		700 cm ²
15	Bélés	SILCA 250	40 mm
16	Tartó keret		
17	Gyúlékony mennyezet		
18	Védő szigetelőlemez gyúlékony padlóhoz	SILCA 250	40 mm
19	Égési levegő szabályozása		
20	Fémlemez borítás ásványgyapot használatakor		
21	Szükség esetén védő padlólemezt a készülék alá		
d_c	A kipufogónyílás felső szélétől az éghető mennyezetig		1000 mm
d_{c1}	– A kandallóbetét felső szélétől a mennyezeti szigetelés alsó oldaláig – Beépített hőcserélő esetén – a hőcserélő felső szélétől a mennyezeti szigetelés alsó oldaláig		300 mm --- mm
d_{s4}	** A kandallóbetét hátsó és oldalsó szélétől a szigetelés belsejébe		120 mm
d_{s5}	A kandallóbetét elülső szélétől a szigetelés belső oldaláig		10 mm
d_B	A kandallóbetét aljától a nem éghető padlóig		--- mm



Декларированные свойства изделия

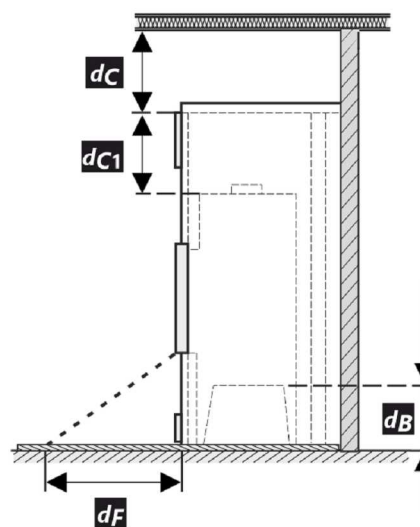
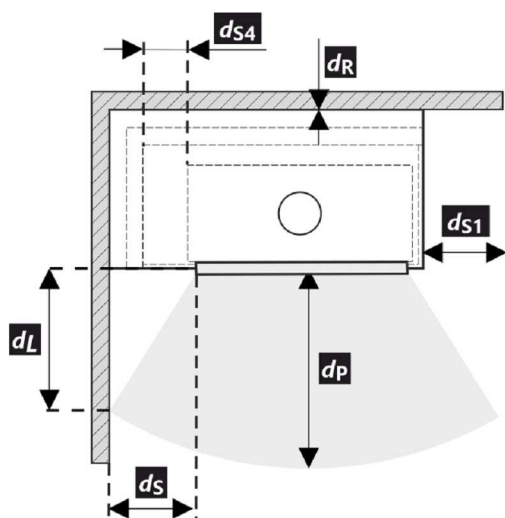
Гармонизированный стандарт	EN 13240 ✓ EN 13229	EN 16510 ✓ Ecodesign	✓ DIN+ ✓ BlmSchV2	DIBt ✓ 15a B-VG 2015
Классификация изделия	Type BE			
Коэффициент энергоэффективности (η_{nom})	84,9			%
Индекс энергетического КПД	113,0			
Этикетка энергетической эффективности	A+			
Топливо	Кусок дерева			
Рекомендуемая длина топлива	250-350			mm
Средний расход топлива	1,92			kg/h
Допустимая загрузка топлива	2,7			kg/h
Интервал пополнения топлива	1 ч			
Количество воздуха для горения	24,3			m ³ /h
Номинальная мощность (P_{nom})	6,9			kW
Номинальная мощность тепловодного теплообменника ($P_{w,nom}$)	---			kW
Максимальное рабочее избыточное давление (p_w)	---			bar
Массовый расход сухих дымовых газов для расчёта дымового канала	7,0			g/s
Температура дымовых газов при номинальной тепловой мощности (T_{nom})	242			°C
Средняя температура дымовых газов при номинальной тепловой мощности	267			°C
Рабочая тяга (p_{nom})	12			Pa
Температурный класс дымовой трубы	T400			
Подключение к общей дымовой трубе	Да			
Пыль O ₂ = 13 % (PM_{nom})	17			mg/Nm ³
Эмиссия дымовых газов (CO в дымовых газах при O ₂ = 13 %) (CO_{nom})	0,0732		915	% mg/Nm ³
OGC O ₂ = 13 % (OGC_{nom})	33			mg/Nm ³
NOx O ₂ = 13 % ($NO_{x,nom}$)	119			mg/Nm ³
Автоматическая регулировка горения	---			
Расход электрической энергии (W)	---			W
Постоянная потеря воздуха (V_h)	---			m ³ /h
Прерывистый режим работы (INT) / Непрерывный режим работы (CON)	INT			

Основные технические данные

Размеры	Высота (H)	1357	mm
	Ширина (W)	876	mm
	Глубина (L)	626	mm
Размеры камеры сгорания	Высота (H)	545	mm
	Ширина (W)	546	mm
	Глубина (L)	287	mm
Размеры дверки топочной камеры	Высота (H)	470	mm
	Ширина (W)	650	mm
	Глубина (L)	400	mm
Высота оси заднего (бокового) отвода	---		mm
Объём тепловодного теплообменника	---		l
Диаметр дымохода	180-250		mm
Диаметр дымовой горловины (D_{out})	200		mm
Диаметр центрального подвода воздуха	150		mm
Масса	247		kg
Площадь входной вентиляционной решётки	500		cm ²
Площадь выходной вентиляционной решётки	700		cm ²

Расстояние до горючих материалов **Примечание**

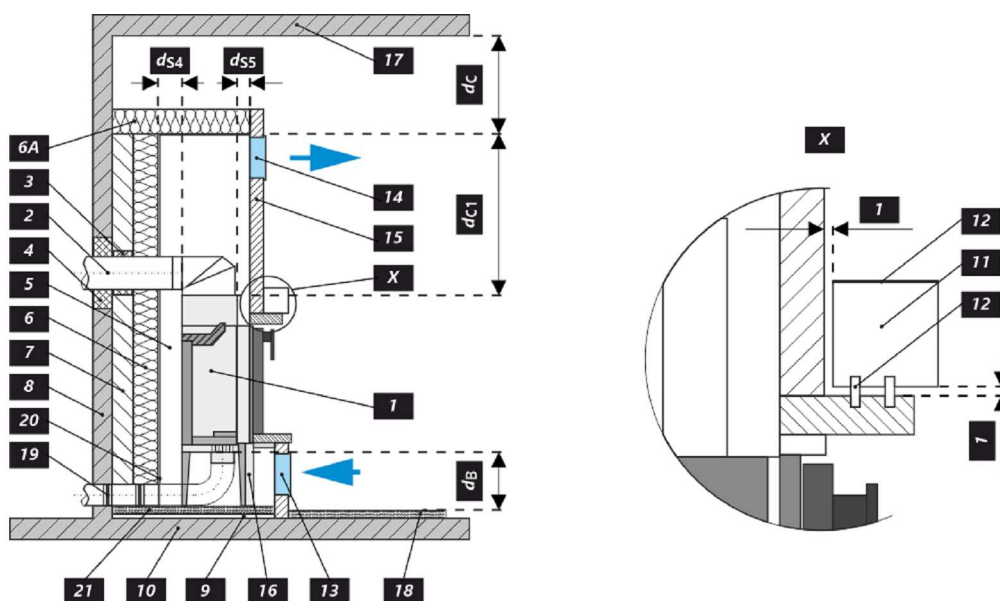
Заднее (d_R)		400	mm
Переднее (d_P)		800	mm
Переднее нижне (d_F)		---	mm
Бокове (d_S)	**	400	mm
Бокове со стеклом (d_{S1})		800	mm
Бокове – ниша (d_{S2})		---	mm
Бокове – размещение 45° (d_{S3})		---	mm
Боковое излучение (d_L)		---	mm
От пола (d_B)		---	mm
От потолка (d_C)		1000	mm
От заднего и бокового края каминной топки к внутренней части утеплителя (d_{S4})	**	120	mm



- * При монтаже и эксплуатации изделия должны соблюдаться все местные нормативы, включая предписания, относящиеся к государственным и европейским стандартам.
- ** Если расстояние от дверного стекла до стены из горючего материала $d_S < 400$ мм, а не должно быть $d_{S4} < 120$ мм, эта ст-на должна быть защищена изоляционной плитой SILCA 250 шириной 40 мм или соответствующей заменой.

Легенда	Примечание	Описание	Материал	Размер
1		Прибор	174P 0000 003	
2		Отвод дымовых газов	металл	DN180-250
3	*	Изоляция патрубка выхода дымовых газов		
4	*	Минеральная изоляция		
5		Конвекционное воздушное пространство вокруг прибора		
6		Защитная изоляция стен	SILCA 250	2x50 mm
6A		Защитная изоляция потолка	SILCA 250	80 mm
7		Защитная изоляция потолка	пустотелый обожженный кирпич	100 mm
8		Легковоспламеняющаяся стена		
9		Бетонная плита		
10		Легковоспламеняющийся пол		

11	Декоративная / декоративная балка		
12	Балка с вентиляционным зазором		
13	Вход конвекционного воздуха		500 cm ²
14	Выход конвекционного воздуха		700 cm ²
15	Обшивка	SILCA 250	40 mm
16	Опорная рама		
17	Легковоспламеняющийся потолок		
18	Защитная теплоизоляционная плита горючего пола	SILCA 250	40 mm
19	Регулировка воздуха для горения		
20	Покрытие листовым металлом при использовании минеральной ваты		
21	При необходимости защитная пластина пола под прибором От верхней кромки вытяжного отверстия до горючего потолка		
d_c	От верхней кромки вытяжного отверстия до горючего потолка		1000 mm
d_{с1}	– От верхнего края каминной топки до нижней стороны утеплителя потолка – В случае установленного теплообменника – от верхнего края теплообменника до нижней части потолочной изоляции		300 mm --- mm
d_{s4}	** От заднего и бокового края каминной топки к внутренней части утеплителя		120 mm
d_{s5}	От переднего края топки до внутренней части утеплителя		10 mm
d_B	От низа каминной топки до негорючего пола		--- mm



Deklaracija lastnosti

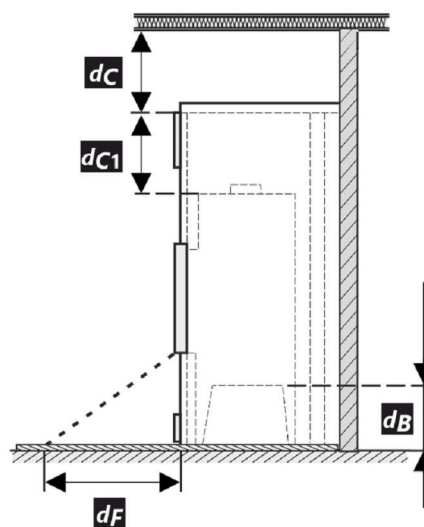
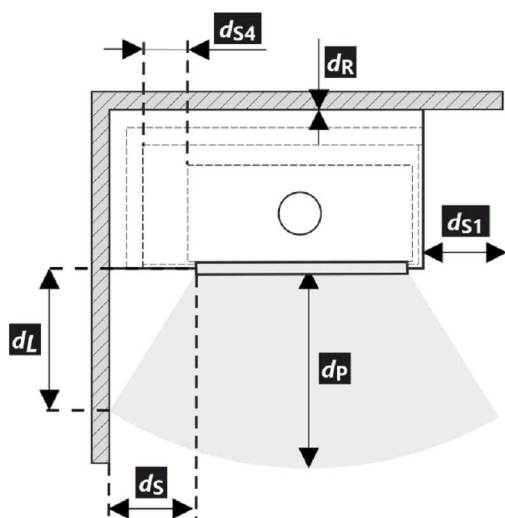
Harmonizirana tehnična specifikacija	EN 13240 ✓ EN 13229	EN 16510 ✓ Ecodesign	✓ DIN+ ✓ BlmSchV2	DIBt ✓ 15a B-VG 2015
Klasifikacija izdelka	Type BE			
Energetska učinkovitost (η_{nom})				84,9 %
Indeks energetske učinkovitosti				113,0
Energijska nalepka				A+
Gorivo				Drva
Priporočljiva dolžina goriva				250-350 mm
Povprečna poraba lesa				1,92 kg/h
Dovoljena količina lesa				2,7 kg/h
Interval dobave goriva za nazivno moč				1 ura
Zahtevan zrak za izgorevanje				24,3 m ³ /h
Nazivna moč (P_{nom})				6,9 kW
Izhod toplovodnega izmenjevalnika (P_{Wnom})				--- kW
Delovni tlak (p_w)				--- bar
Masni pretok huih dimnih plinov				7,0 g/s
Srednja temperatura plinov pri nazivni toplotni moči (T_{nom})				242 °C
Srednja temperatura dimnih plinov po grlu pri nazivni toplotni moči				267 °C
Vlek dimnika (ρ_{nom})				12 Pa
Temperaturni razred kamina				T400
Priključek na skupni dimnik				Da
Prah O ₂ = 13 % (PM_{nom})				17 mg/Nm ³
Emisije izgorovalnih plinov (CO v dimne pline pri O ₂ = 13 %) (CO_{nom})				0,0732 % 915 mg/Nm ³
OGC O ₂ = 13 % (OGC_{nom})				33 mg/Nm ³
NOx O ₂ = 13 % (NO_{Xnom})				119 mg/Nm ³
Avtomatska regulacija gorenja				---
Poraba električne energije (W)				--- W
Stalna izguba zraka (V_h)				--- m ³ /h
Prekinjeno delovanje (INT) / Neprekinjeno delovanje (CON)				INT

Osnovni tehnični podatki

Dimenzije	Višina (H)	1357	mm
	Širina (W)	876	mm
	Globina (L)	626	mm
Dimenzije zgorevalne komore	Višina (H)	545	mm
	Širina (W)	546	mm
	Globina (L)	287	mm
Dimenzije vrat peči	Višina (H)	470	mm
	Širina (W)	650	mm
	Globina (L)	400	mm
Višina osi zadnjega (stranskega) izpusta			--- mm
Prostornina toplotnega izmenjevalnika			--- l
Premer priključka dimne cevi	180-250		mm
Premer dimne cevi (D_{out})	200		mm
Zunanji dovod zraka (ZDZ)	150		mm
Teža	247		kg
Minimalni presek konvektne odprtine za dovod zraka za nazivno moč	500		cm ²
Minimalni presek konvektne odprtine za odvod zraka za nazivno moč	700		cm ²

Varna razdalja od vnetljivih materialov Opomba

Zadaj (d_R)		400	mm
Spredaj (d_P)		800	mm
Stran od tal (d_F)		---	mm
Stran (d_S)	**	400	mm
Stran s steklom (d_{S1})		800	mm
Stran – niša (d_{S2})		---	mm
Stran – postavitev pod kotom 45° (d_{S3})		---	mm
Stransko sevanje (d_L)		---	mm
Od tal (d_B)		---	mm
Od stropa (d_C)		1000	mm
Od zadnjega in stranskega roba kaminskega vložka do notranje strani izolacije (d_{S4})	**	120	mm



- * Pri montaži in delovanju izdelka morajo biti upoštevani vsi lokalni predpisi, vključno predpisi, ki se nanašajo na lokalne in Evropske standarde.
- ** Če je razdalja od stekla vrat do gorljive stranske stene $d_S < 400$ mm, pri čemer ne sme biti $d_{S4} < 120$ mm, se mora ta zid zavarov z izolativno desko SILCA 250 širine 40 mm, ali pa ustreznim nadomestilom.

Legenda	Opomba	Opis	Material	Dimenzija
1		Naprava	174P 0000 003	
2		Odvod dimnih plinov	kov	DN180-250
3	*	Izolacija priključka za odvod dimnih plinov		
4	*	Mineralna izolacija		
5		Konvekcijski zračni prostor okoli naprave		
6		Zaščitna izolacija sten	SILCA 250	2x50 mm
6A		Zaščitna izolacija stropa	SILCA 250	80 mm
7		Zaščitna stena	votla žgana opeka	100 mm
8		Gorljiva stena		
9		Betonska plošča		
10		Gorljiva podlaga		

11	Dekoratívni / okrasni nosilec		
12	Nosilec s prezračevalno zračno režo		
13	Vhod konvekcijskega zraka		500 cm ²
14	Izhod konvekcijskega zraka		700 cm ²
15	Obloga	SILCA 250	40 mm
16	Nosilni okvir		
17	Gorljiv strop		
18	Zaščitna izolacijska deska	SILCA 250	40 mm
19	Regulacija zraka za izgorevanje		
20	Pločevinasti pokrov v primeru uporabe mineralne volne		
21	Po potrebi zaščitna talna plošča pod napravo		
d_c	Od vrha odvoda zraka do gorljivega stropa		1000 mm
d_{c1}	– Od vrha kaminskega vložka do spodnje strani stropne izolacije – Pri vgrajenem toplotnem izmenjevalniku – od zgornjega roba toplotnega izmenjevalnika do spodnje strani stropne izolacije		300 mm --- mm
d_{s4}	** Od zadnjega in stranskega roba kaminskega vložka do notranje strani izolacije		120 mm
d_{s5}	Od sprednjega roba kaminskega vložka do notranje strani izolacije		10 mm
d_B	Od dna kaminskega vložka do ognjevarne podlage		--- mm

