

**Deklarované vlastnosti výrobku**

Harmonizovaná norma	EN 13240 ✓ EN 13229	EN 16510 ✓ Ecodesign	DIN+ ✓ BlmSchV2	DIBt ✓ 15a B-VG 2015
Klasifikace výrobku	Type BE			
Energetická účinnost ( $\eta_{nom}$ )	82,9 %			
Index energetické účinnosti	110,2			
Energetický štítek	A+			
Palivo	Kusové dřevo			
Doporučená délka paliva	250-350 mm			
Průměrná spotřeba paliva	2,200 kg/h			
Povolená dávka paliva	2,9 kg/h			
Interval dodávky paliva	1 hodina			
Množství spalovacího vzduchu	27,9 m <sup>3</sup> /h			
Jmenovitý výkon ( $P_{nom}$ )	7,8 kW			
Jmenovitý výkon teplovodního výměníku ( $P_{Wnom}$ )	---			
Maximální provozní přetlak ( $p_w$ )	---			
Hmotnostní průtok suchých spalín pro výpočet spalínových cest	6,9 g/s			
Teplota spalín při jmenovitém tepelném výkonu ( $T_{nom}$ )	221 °C			
Průměrná teplota spalín za hrdlem při jmenovitém tepelném výkonu	229 °C			
Provozní tah ( $p_{nom}$ )	12 Pa			
Teplotní třída komína	T400			
Připojení na společný komín	Ano			
Prach O <sub>2</sub> = 13 % ( $PM_{nom}$ )	25 mg/Nm <sup>3</sup>			
Emise spalín (CO ve spalínách při O <sub>2</sub> = 13 %) ( $CO_{nom}$ )	0,0938 % 1173 mg/Nm <sup>3</sup>			
OGC O <sub>2</sub> = 13 % ( $OGC_{nom}$ )	35 mg/Nm <sup>3</sup>			
NOx O <sub>2</sub> = 13 % ( $NO_{Xnom}$ )	81 mg/Nm <sup>3</sup>			
Automatická regulace hoření	---			
Spotřeba elektrické energie ( $W$ )	---			
Stálá ztráta vzduchu ( $V_h$ )	---			
Přerušovaný provoz (INT) / Nepřetržitý provoz (CON)	INT			

**Základní technické údaje**

Rozměry	Výška (H)	1342	mm
	Šířka (W)	807	mm
	Hloubka (L)	560	mm
Rozměry spalovací komory	Výška (H)	546	mm
	Šířka (W)	476	mm
	Hloubka (L)	387	mm
Rozměry dveří topeniště	Výška (H)	468	mm
	Šířka (W)	654	mm
	Hloubka (L)	305	mm
Výška osy zadního (bočního) vývodu	---		mm
Objem teplovodního výměníku	---		l
Průměr kouřovodu	150-200		mm
Průměr kouřového hrdla ( $D_{out}$ )	200		mm
Průměr centrálního přívodu vzduchu	150		mm
Hmotnost	216		kg
Plocha vstupní větrací mřížky	600		cm <sup>2</sup>
Plocha výstupní větrací mřížky	800		cm <sup>2</sup>

**Vzdálenost od hořlavých materiálů**
**Poznámka**

Zadní ( $d_R$ )	400	mm	
Čelní ( $d_P$ )	800	mm	
Čelní k podlaze ( $d_F$ )	---	mm	
Boční ( $d_S$ )	---	mm	
Boční se sklem ( $d_{S1}$ )	800	mm	
Boční – výklenek ( $d_{S2}$ )	---	mm	
Boční – umístění 45° ( $d_{S3}$ )	---	mm	
Boční záření ( $d_L$ )	---	mm	
Od podlahy ( $d_B$ )	---	mm	
Od stropu ( $d_C$ )	800	mm	
Od zadní a boční hrany krbové vložky k vnitřní straně izolace ( $d_{S4}$ )	**	120	mm



- \* Při montáži a provozu výrobku, musí být dodrženy všechny místní předpisy, včetně předpisů, které se týkají národních a evropských norem.

Legenda	Poznámka	Popis	Materiál	Rozměr
1		Spotřebič	153B 0000 005	
2		Odvod spalin	kov	DN150-200
3	*	Izolace přípojky pro odvod spalin		
4	*	Minerální izolace		
5		Konvekční vzduchový prostor kolem spotřebiče		
6		Ochranná izolace stěn	SILCA 250	2x50 mm
6A		Ochranná izolace stropu	SILCA 250	80 mm
7		Ochranná stěna	dutá cihla pálená	100 mm
8		Hořlavá stěna		
9		Betonová deska		
10		Hořlavá podlaha		

11	Dekoratívní / ozdobný nosník		
12	Nosník s větrací vzduchovou mezerou		
13	Vstup konvekčního vzduchu		600 cm <sup>2</sup>
14	Výstup konvekčního vzduchu		800 cm <sup>2</sup>
15	Obložení	SILCA 250	40 mm
16	Nosný rám		
17	Hořlavý strop		
18	Ochranná izolační deska hořlavé podlahy	SILCA 250	40 mm
19	Regulace spalovacího vzduchu		
20	Plechový kryt v případě použití minerální vaty		
21	V případě potřeby ochranná deska podlahy pod spotřebičem		
$d_c$	Od horní hrany výdechového otvoru k hořlavému stropu		800 mm
$d_{c1}$	– Od horní hrany krbové vložky po spodní stranu izolace stropu – V případě instalovaného výměníku – od horní hrany výměníku – po spodní stranu izolace stropu		300 mm --- mm
$d_{s4}$	** Od zadní a boční hrany krbové vložky k vnitřní straně izolace		120 mm
$d_{s5}$	Od čelní hrany krbové vložky k vnitřní straně izolace		10 mm
$d_B$	Od dna krbové vložky k nehořlavé podlaze		--- mm



**Deklarované vlastnosti výrobku**

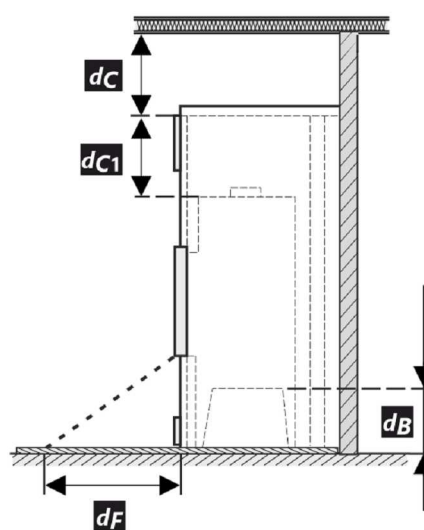
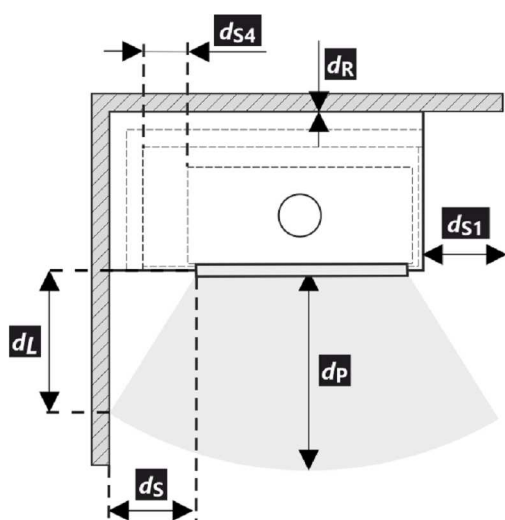
Harmonizovaná norma	EN 13240 ✓ EN 13229	EN 16510 ✓ Ecodesign	DIN+ ✓ BlmSchV2	DIBt ✓ 15a B-VG 2015
Klasifikácia výrobku	Type BE			
Energetická účinnosť ( $\eta_{nom}$ )				82,9 %
Index energetickej účinnosti				110,2
Energetický štítok				A+
Palivo	Kusové drevo			
Dĺžka paliva				250-350 mm
Priemerná spotreba paliva				2,200 kg/h
Povolená dávka paliva				2,9 kg/h
Interval dodávky paliva				1 hodina
Množstvo spaľovacieho vzduchu				27,9 m <sup>3</sup> /h
Menovitý výkon ( $P_{nom}$ )				7,8 kW
Menovitý výkon teplovodného výmenníka ( $P_{Wnom}$ )				--- kW
Maximálny prevádzkový pretlak ( $p_w$ )				--- bar
Hmotnostný prietok suchých spalín na výpočet spalínovej cesty				6,9 g/s
Teplota spalín pri menovitom tepelnom výkone ( $T_{nom}$ )				221 °C
Priemerná teplota spalín pri menovitom tepelnom výkone za hrdlom				229 °C
Prevádzkový ťah ( $p_{nom}$ )				12 Pa
Teplotná trieda komína				T400
Pripojenie na spoločný komín				Áno
Prach O <sub>2</sub> = 13 % ( $PM_{nom}$ )				25 mg/Nm <sup>3</sup>
Emisie spalín (CO v spalínach pri O <sub>2</sub> = 13 %) ( $CO_{nom}$ )				0,0938 % 1173 mg/Nm <sup>3</sup>
OGC O <sub>2</sub> = 13 % ( $OGC_{nom}$ )				35 mg/Nm <sup>3</sup>
NOx O <sub>2</sub> = 13 % ( $NO_{xnom}$ )				81 mg/Nm <sup>3</sup>
Automatická regulácia spaľovania				---
Spotreba elektrickej energie (W)				--- W
Stála strata vzduchu ( $V_h$ )				--- m <sup>3</sup> /h
Prerušovaná prevádzka (INT) / Nepretržitá prevádzka (CON)				INT

**Základní technické údaje**

Rozmery	Výška (H)	1342	mm
	Šírka (W)	807	mm
	Hĺbka (L)	560	mm
Rozmery spaľovacej komory	Výška (H)	546	mm
	Šírka (W)	476	mm
	Hĺbka (L)	387	mm
Rozmery dvierok ohniska	Výška (H)	468	mm
	Šírka (W)	654	mm
	Hĺbka (L)	305	mm
Výška osi zadného (bočného) vývodu			--- mm
Objem teplovodného výmenníka			--- l
Priemer dymovodu			150-200 mm
Priemer dymového hrdla ( $D_{out}$ )			200 mm
Priemer centrálného prívodu vzduchu			150 mm
Hmotnosť			216 kg
Oblasť vstupnej vetracej mriežky			600 cm <sup>2</sup>
Oblasť výstupnej vetracej mriežky			800 cm <sup>2</sup>

**Vzdialenosť od horľavých materiálov**
**Poznámka**

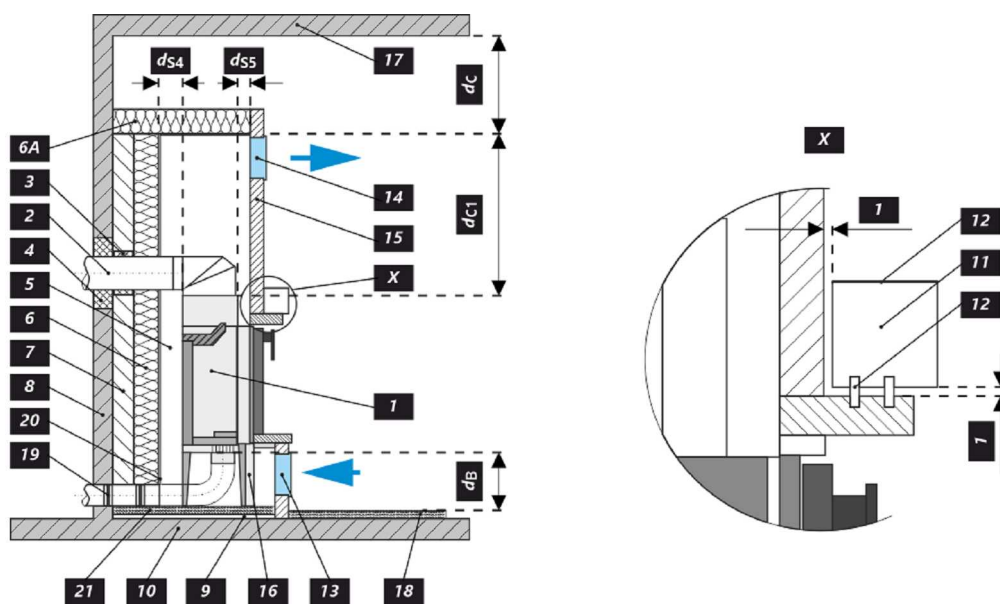
Zadná ( $d_R$ )	400	mm	
Čelná ( $d_P$ )	800	mm	
Čelná k podlahe ( $d_F$ )	---	mm	
Bočná ( $d_S$ )	---	mm	
Bočná presklená stena ( $d_{S1}$ )	800	mm	
Bočná – výklenok ( $d_{S2}$ )	---	mm	
Bočná – umiestnenia 45° ( $d_{S3}$ )	---	mm	
Bočné žiarenie ( $d_L$ )	---	mm	
Od podlahy ( $d_B$ )	---	mm	
Od stropu ( $d_C$ )	800	mm	
Od zadnej a bočnej hrany krbovej vložky k vnútornej strane izolácie ( $d_{S4}$ )	**	120	mm



- \* Pri montáži a prevádzke výrobku musia byť dodržané všetky miestne predpisy vrátane predpisov, ktoré sa týkajú národných a európskych noriem.

Legenda	Poznámka	Popis	Materiál	Rozmer
1		Spotrebič	153B 0000 005	
2		Odvod spalín	kov	DN150-200
3	*	Izolácia prípojky na odvod spalín		
4	*	Minerálna izolácia		
5		Konvekčný vzduchový priestor okolo spotrebiča		
6		Ochranná izolácia stien	SILCA 250	2x50 mm
6A		Ochranná izolácia stropu	SILCA 250	80 mm
7		Ochranná stena	dutá tehla pálená	100 mm
8		Horľavá stena		
9		Betonová deska		
10		Horľavá stena		

11	Dekoratívne / ozdobný nosník		
12	Nosník s vetracou vzduchovou medzerou		
13	Vstup konvekčného vzduchu		600 cm <sup>2</sup>
14	Výstup konvekčného vzduchu		800 cm <sup>2</sup>
15	Obloženie	SILCA 250	40 mm
16	Nosný rám		
17	Horľavý strop		
18	Ochranná izolačná doska horľavej podlahe	SILCA 250	40 mm
19	Regulácia spaľovacieho vzduchu		
20	Plechový kryt v prípade použitia minerálnej vaty		
21	V prípade potreby ochranná doska podlahy pod spotrebičom		
<b>d<sub>c</sub></b>	Od hornej hrany výdychového otvoru k horľavému stropu		800 mm
<b>d<sub>c1</sub></b>	- Od hornej hrany krbovej vložky po spodnú stranu izolácie stropu		300 mm
	- V prípade inštalovaného výmenníka - od hornej hrany výmenníka po spodnú stranu izolácie stropu		--- mm
<b>d<sub>s4</sub></b>	** Od zadnej a bočnej hrany krbovej vložky k vnútornej strane izolácie		120 mm
<b>d<sub>s5</sub></b>	Od čelnej hrany krbovej vložky k vnútornej strane izolácie		10 mm
<b>d<sub>B</sub></b>	Od dna krbovej vložky k nehorľavej podlahe		--- mm



**Deklarowane właściwości produktu**

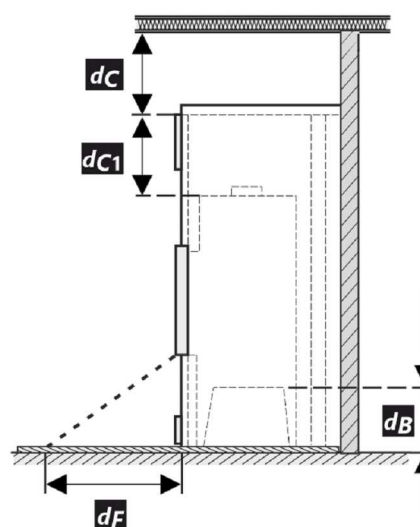
Powiązana specyfikacja techniczna	EN 13240 ✓ EN 13229	EN 16510 ✓ Ecodesign	DIN+ ✓ BlmSchV2	DIBt ✓ 15a B-VG 2015
Klasyfikacja produktu	Type BE			
Sprawność energetyczna ( $\eta_{nom}$ )				82,9 %
Współczynnik efektywności energetycznej				110,2
Etykieta energetyczna				A+
Opał	Kawałek drewna			
Długość polan				250-350 mm
Nominalna dawka opału				2,200 kg/h
Dopuszczalna dawka opału				2,9 kg/h
Interwał dokładania				1 godzina
Ilość powietrza do spalania				27,9 m <sup>3</sup> /h
Moc cieplna znamionowa ( $P_{nom}$ )				7,8 kW
Moc znamionowa wymiennika ciepła ( $P_{Wnom}$ )				--- kW
Maksymalne nadciśnienie robocze ( $p_w$ )				--- bar
Masa cząstek stałych w spalinach				6,9 g/s
Temperatura spalin przy znamionowej mocy cieplnej				221 °C
Średnia temperatura spalin przy szyjce przy nominalnej mocy cieplnej				229 °C
Ciąg komin ( $p_{nom}$ )				12 Pa
Klasa temperaturowa komina				T400
Podłączenie do wspólnego komina				Tak
Pył O <sub>2</sub> = 13 % ( $PM_{nom}$ )				25 mg/Nm <sup>3</sup>
Emisja spalin (CO w gazach spalinowych przy O <sub>2</sub> = 13 %) ( $CO_{nom}$ )				0,0938 % 1173 mg/Nm <sup>3</sup>
OGC O <sub>2</sub> = 13 % ( $OGC_{nom}$ )				35 mg/Nm <sup>3</sup>
NOx O <sub>2</sub> = 13 % ( $NO_{Xnom}$ )				81 mg/Nm <sup>3</sup>
Automatyczna regulacja spalania				---
Zużycie energii elektrycznej (W)				--- W
Standing air loss ( $V_h$ )				--- m <sup>3</sup> <sub>N</sub> /h
Praca przerywana (INT) / Praca ciągła (CON)				INT

**Podstawowe dane techniczne**

Wymiary podstawowe	Wysokość (H)	1342	mm
	Szerokość (W)	807	mm
	Głębokość (L)	560	mm
Wymiary komory spalania	Wysokość (H)	546	mm
	Szerokość (W)	476	mm
	Głębokość (L)	387	mm
Wymiary drzwiczek paleniska	Wysokość (H)	468	mm
	Szerokość (W)	654	mm
	Głębokość (L)	305	mm
Wysokość osi tylnego (bocznego) wylotu spalin			--- mm
Pojemność płaszczka wodnego			--- l
Średnica komina	150-200		mm
Średnica wylotu spalin ( $D_{out}$ )	200		mm
Średnica CDP – centralnego doprowadzenia powietrza	150		mm
Waga	216		kg
Powierzchnia kratki konwekcyjnej – wlot	600		cm <sup>2</sup>
Powierzchnia kratki konwekcyjnej – wylot	800		cm <sup>2</sup>

**Odległość od materiałów palnych**
**Wskazówki**

Tylna ( $d_R$ )	400	mm
Czołowa ( $d_P$ )	800	mm
Czołowa do podłogi ( $d_F$ )	---	mm
Boczne ( $d_S$ )	---	mm
Od strony szkła ścianki ( $d_{S1}$ )	800	mm
Boczne – nisza ( $d_{S2}$ )	---	mm
Boczne – lokalizacja 45° ( $d_{S3}$ )	---	mm
Promieniowanie boczne ( $d_L$ )	---	mm
Od podłogi ( $d_B$ )	---	mm
Z sufitu ( $d_C$ )	800	mm
Od tylnej i bocznej krawędzi wkładu kominkowego do wewnętrznej strony izolacji ( $d_{S4}$ )	**	120

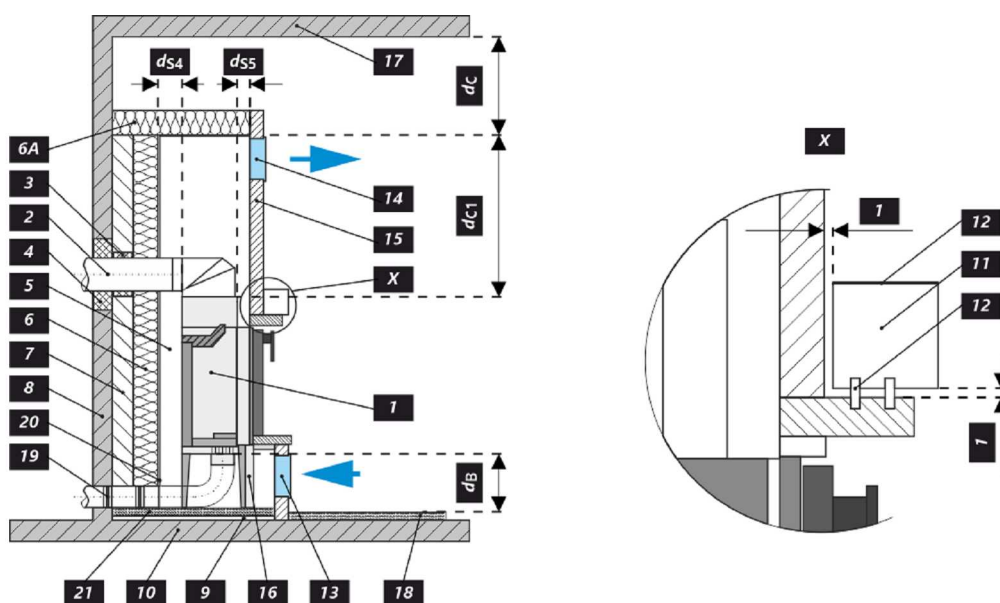


- \* Podczas instalacji i eksploatacji produktu należy przestrzegać wszystkich lokalnych przepisów, w tym dotyczących norm krajowych i europejskich.

Legenda	Wskazówki	Opis	Materiał	Wymiar
1		Urządzenie	153B 0000 005	
2		Odprowadzanie spalin	metal	DN150-200
3	*	Izolacja przyłącza wylotu spalin		
4	*	Izolacja mineralna		
5		Przestrzeń powietrza konwekcyjnego wokół urządzenia		
6		Ochronna izolacja ścian	SILCA 250	2x50 mm
6A		Ochronna izolacja sufitu	SILCA 250	80 mm
7		Mur ochronny	cegła wypalana pusta	100 mm
8		Ściana łatwopalna		
9		Płyta betonowa		
10		Podłoga łatwopalna		
11		Belka dekoracyjna / ozdobna		



12	Belka z wentylacyjną szczeliną powietrzną		
13	Wlot powietrza konwekcyjnego		600 cm <sup>2</sup>
14	Wylot powietrza konwekcyjnego		800 cm <sup>2</sup>
15	Podkład	SILCA 250	40 mm
16	Rama nośna		
17	Strop łatwopalny		
18	Ochronna płyta izolacyjna podłogi palnej	SILCA 250	40 mm
19	Regulacja powietrza do spalania		
20	Osłona z blachy przy zastosowaniu wełny mineralnej		
21	W razie potrzeby pod urządzeniem podłożyć ochronną płytę podłogową		
<b>d<sub>c</sub></b>	Od górnej krawędzi otworu wywiewnego do palnego stropu		800 mm
<b>d<sub>c1</sub></b>	– Od górnej krawędzi wkładu kominkowego do spodniej strony izolacji stropu – W przypadku zamontowanego wymiennika – od górnej krawędzi wymiennika do spodniej strony izolacji stropu		300 mm --- mm
<b>d<sub>s4</sub></b>	**	Od tylnej i bocznej krawędzi wkładu kominkowego do wewnętrznej strony izolacji	120 mm
<b>d<sub>s5</sub></b>		Od przedniej krawędzi wkładu kominkowego do wewnętrznej strony izolacji	10 mm
<b>d<sub>B</sub></b>		Od spodu wkładu kominkowego do niepalnej podłogi	--- mm



## A termék deklarált jellemzői

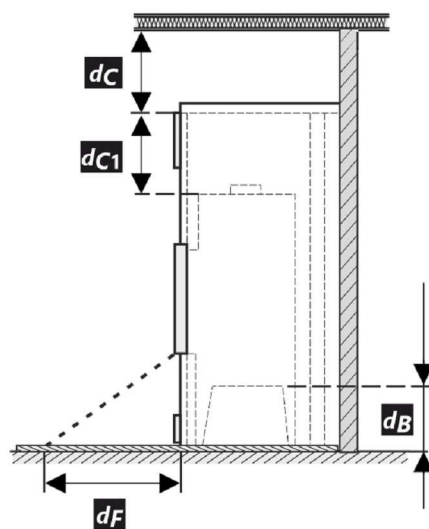
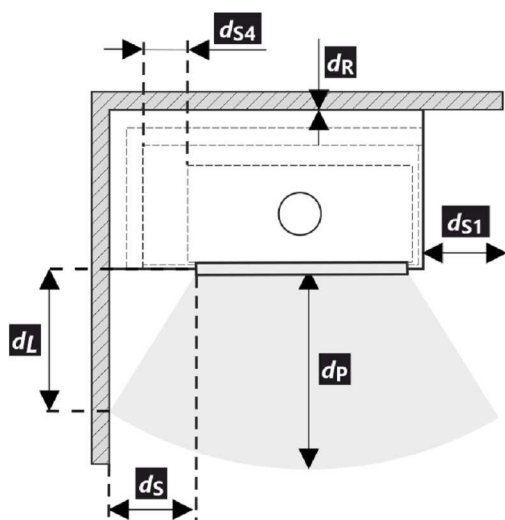
Harmonizált műszaki előírások	EN 13240 ✓ EN 13229	EN 16510 ✓ Ecodesign	DIN+ ✓ BlmSchV2	DIBt ✓ 15a B-VG 2015	
Termékosztályozás	Type BE				
Energetikai határfok ( $N_{nom}$ )	82,9				%
Energiahatékonysági mutató	110,2				
Energia címke	A+				
Üzemanyag	Darabos fa				
Üzemanyag hossza	250-350				mm
Átlagos üzemanyag – fogyasztás	2,200				kg/h
Megengedett üzemanyag mennyiség	2,9				kg/h
Üzemanyag – ellátási intervallum	1 óra				
Az égési levegő mennyisége	27,9				m <sup>3</sup> /h
Névleges teljesítmény ( $P_{nom}$ )	7,8				kW
A melegvíz hőcserélő névleges teljesítménye ( $P_{Wnom}$ )	---				kW
Maximális üzemi túlnyomás ( $p_w$ )	---				bar
Száraz füstgáz tömegáram hő-és áramlástechnikai számításához	6,9				g/s
Égéstermék-hőmérséklet névleges hőteljesítmény mellett ( $T_{nom}$ )	221				°C
A füstgáz hőmérséklete a füstcsonk mögött a névleges hőteljesítménynél	229				°C
Huzatigény ( $p_{nom}$ )	12				Pa
A kémény hőmérsékleti osztálya	T400				
Csatlakozás a közös kéményhez	Igen				
Por O <sub>2</sub> = 13 % ( $PM_{nom}$ )	25				mg/Nm <sup>3</sup>
Égéstermék-kibocsátás (CO a füstgázban O <sub>2</sub> = 13 %) ( $CO_{nom}$ )	0,0938 1173				% mg/Nm <sup>3</sup>
OGC O <sub>2</sub> = 13 % ( $OGC_{nom}$ )	35				mg/Nm <sup>3</sup>
NOx O <sub>2</sub> = 13 % ( $NO_{xnom}$ )	81				mg/Nm <sup>3</sup>
Automatikus égésszabályozás	---				
Villamosenergia-fogyasztás ( $W$ )	---				W
Álló légvesztés ( $V_h$ )	---				m <sup>3</sup> /h
Szakaszos működésre (INT) / Folytonos működésre (CON)	INT				

## Alapvető műszaki adatok

Fő méretek	Magasság (H)	1342	mm
	Szélesség (W)	807	mm
	Mélység (L)	560	mm
Az égéstér méretei	Magasság (H)	546	mm
	Szélesség (W)	476	mm
	Mélység (L)	387	mm
Kandalló ajtó méretei	Magasság (H)	468	mm
	Szélesség (W)	654	mm
	Mélység (L)	305	mm
A hátsó (oldalsó) bekötés tengelymagassága	---		mm
A melegvíz-cserélő térfogata	---		l
A füstcső átmérője	150-200		mm
A füstcsőcsonk átmérője ( $D_{out}$ )	200		mm
A külső levegő csatlakozás átmérője	150		mm
Súly	216		kg
A bemeneti szellőzőrács területe	600		cm <sup>2</sup>
A kimeneti szellőzőrács területe	800		cm <sup>2</sup>

**Távolság gyúlékony anyagoktól**
**Megjegyzés**

Hátsó fal ( $d_R$ )	400	mm	
Első ( $d_F$ )	800	mm	
Első a padlóra ( $d_F$ )	---	mm	
Oldalfal ( $d_S$ )	---	mm	
Oldalfal üveggel ( $d_{S1}$ )	800	mm	
Oldalfal – bemélyedése ( $d_{S2}$ )	---	mm	
Oldalfal – elhelyezése 45° ( $d_{S3}$ )	---	mm	
Oldalirányú sugárzás ( $d_L$ )	---	mm	
A padlóra ( $d_B$ )	---	mm	
Mennyezettől ( $d_C$ )	800	mm	
A kandallóbetét hátsó és oldalsó szélétől a szigetelés belsejébe ( $d_{S4}$ )	**	120	mm



- \* A termék telepítése és üzemeltetése során be kell tartani minden helyi előírást, beleértve a nemzeti és európai szabványokat érintő előírásokat is.

Legenda	Megjegyzés	Leírás	Anyag	Dimenzió
1		Készülék	153B 0000 005	
2		Füstgáz elvezetés	fém	DN150-200
3	*	Az égéstermék-elvezető csatlakozás szigetelése		
4	*	Ásványi szigetelés		
5		Konvekciós légtér a készülék körül		
6		Védő falszigetelés	SILCA 250	2x50 mm
6A		Védő mennyezeti szigetelés	SILCA 250	80 mm
7		Védőfal	üreges égetett téglá	100 mm
8		Gyúlékony fal		
9		Betonlemez		
10		Gyúlékony padló		

<b>11</b>	Dekoratív / díszítő gerenda		
<b>12</b>	Gerenda szellőző légrésszel		
<b>13</b>	Konvekciós levegő bemenet		600 cm <sup>2</sup>
<b>14</b>	Konvekciós levegő kimenet		800 cm <sup>2</sup>
<b>15</b>	Bélés	SILCA 250	40 mm
<b>16</b>	Tartó keret		
<b>17</b>	Gyúlékony mennyezet		
<b>18</b>	Védő szigetelőlemez gyúlékony padlóhoz	SILCA 250	40 mm
<b>19</b>	Égési levegő szabályozása		
<b>20</b>	Fémlemez borítás ásványgyapot használatakor		
<b>21</b>	Szükség esetén védő padlólemezt a készülék alá		
<b>d<sub>c</sub></b>	A kipufogónyílás felső szélétől az éghető mennyezetig		800 mm
<b>d<sub>c1</sub></b>	– A kandallóbetét felső szélétől a mennyezeti szigetelés alsó oldaláig – Beépített hőcserélő esetén – a hőcserélő felső szélétől a mennyezeti szigetelés alsó oldaláig		300 mm --- mm
<b>d<sub>s4</sub></b>	<b>**</b> A kandallóbetét hátsó és oldalsó szélétől a szigetelés belsejébe		120 mm
<b>d<sub>s5</sub></b>	A kandallóbetét elülső szélétől a szigetelés belső oldaláig		10 mm
<b>d<sub>B</sub></b>	A kandallóbetét aljától a nem éghető padlóig		--- mm



**Декларированные свойства изделия**

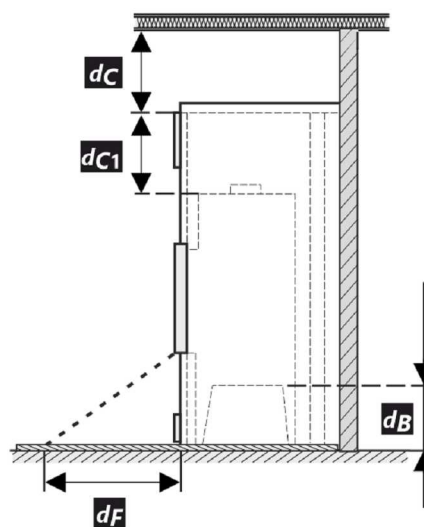
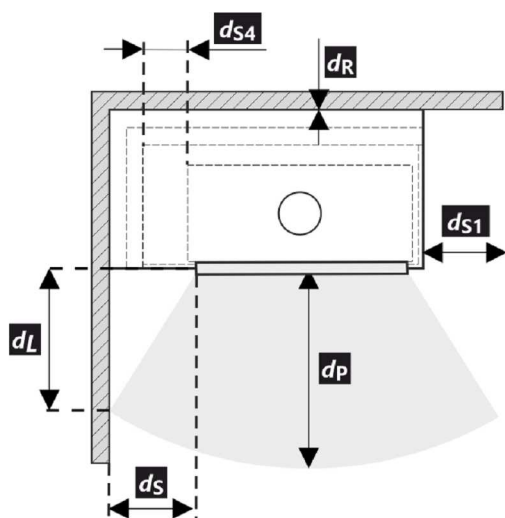
Гармонизированный стандарт	EN 13240 ✓ EN 13229	EN 16510 ✓ Ecodesign	DIN+ ✓ BlmSchV2	DIBt ✓ 15a B-VG 2015
Классификация изделия	Type BE			
Коэффициент энергоэффективности ( $\eta_{nom}$ )				82,9 %
Индекс энергетического КПД				110,2
Этикетка энергетической эффективности				A+
Топливо	Кусок дерева			
Рекомендуемая длина топлива				250-350 mm
Средний расход топлива				2,200 kg/h
Допустимая загрузка топлива				2,9 kg/h
Интервал пополнения топлива				1 ч
Количество воздуха для горения				27,9 m <sup>3</sup> /h
Номинальная мощность ( $P_{nom}$ )				7,8 kW
Номинальная мощность тепловодного теплообменника ( $P_{Wnom}$ )				--- kW
Максимальное рабочее избыточное давление ( $p_w$ )				--- bar
Массовый расход сухих дымовых газов для расчёта дымового канала				6,9 g/s
Температура дымовых газов при номинальной тепловой мощности ( $T_{nom}$ )				221 °C
Средняя температура дымовых газов при номинальной тепловой мощности				229 °C
Рабочая тяга ( $p_{nom}$ )				12 Pa
Температурный класс дымовой трубы				T400
Подключение к общей дымовой трубе				Да
Пыль O <sub>2</sub> = 13 % ( $PM_{nom}$ )				25 mg/Nm <sup>3</sup>
Эмиссия дымовых газов (CO в дымовых газах при O <sub>2</sub> = 13 %) ( $CO_{nom}$ )				0,0938 % 1173 mg/Nm <sup>3</sup>
OGC O <sub>2</sub> = 13 % ( $OGC_{nom}$ )				35 mg/Nm <sup>3</sup>
NOx O <sub>2</sub> = 13 % ( $NO_{xnom}$ )				81 mg/Nm <sup>3</sup>
Автоматическая регулировка горения				---
Расход электрической энергии ( $W$ )				--- W
Постоянная потеря воздуха ( $V_h$ )				--- m <sup>3</sup> /h
Прерывистый режим работы (INT) / Непрерывный режим работы (CON)				INT

**Основные технические данные**

Размеры	Высота (H)	1342	mm
	Ширина (W)	807	mm
	Глубина (L)	560	mm
Размеры камеры сгорания	Высота (H)	546	mm
	Ширина (W)	476	mm
	Глубина (L)	387	mm
Размеры дверки топочной камеры	Высота (H)	468	mm
	Ширина (W)	654	mm
	Глубина (L)	305	mm
Высота оси заднего (бокового) отвода			--- mm
Объём тепловодного теплообменника			--- l
Диаметр дымохода	150-200		mm
Диаметр дымовой горловины ( $D_{out}$ )	200		mm
Диаметр центрального подвода воздуха	150		mm
Масса	216		kg
Площадь входной вентиляционной решётки	600		cm <sup>2</sup>
Площадь выходной вентиляционной решётки	800		cm <sup>2</sup>

**Расстояние до горючих материалов Примечание**

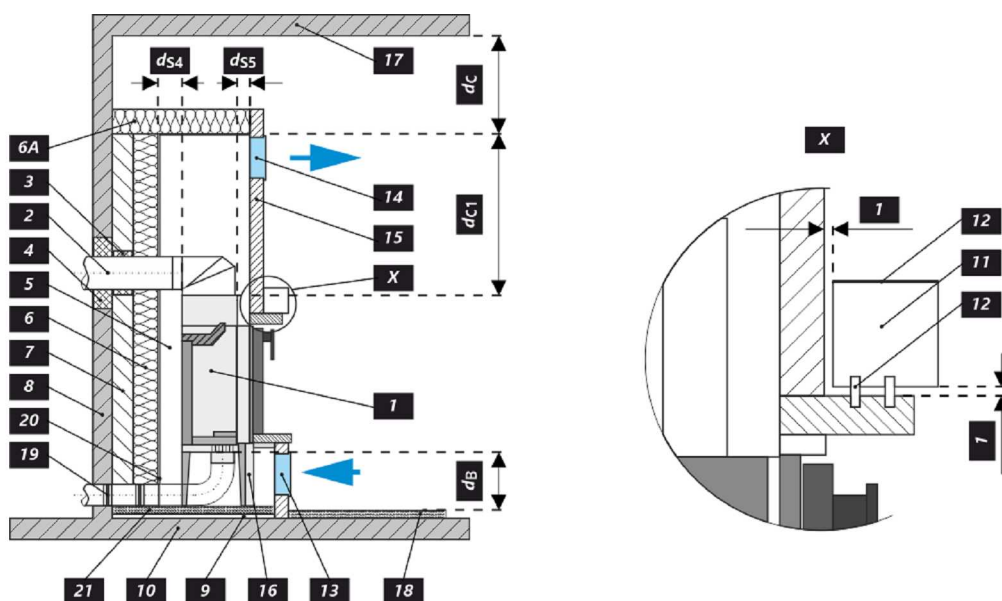
Заднее ( $d_R$ )	400	mm
Переднее ( $d_P$ )	800	mm
Переднее нижне ( $d_F$ )	---	mm
Бокове ( $d_S$ )	---	mm
Бокове со стеклом ( $d_{S1}$ )	800	mm
Бокове – ниша ( $d_{S2}$ )	---	mm
Бокове – размещение $45^\circ$ ( $d_{S3}$ )	---	mm
Боковое излучение ( $d_L$ )	---	mm
От пола ( $d_B$ )	---	mm
От потолка ( $d_C$ )	800	mm
От заднего и бокового края каминной топки к внутренней части утеплителя ( $d_{S4}$ )	**	120



- \* При монтаже и эксплуатации изделия должны соблюдаться все местные нормативы, включая предписания, относящиеся к государственным и европейским стандартам.

Легенда	Примечание	Описание	Материал	Размер
1		Прибор	153B 0000 005	
2		Отвод дымовых газов	металл	DN150-200
3	*	Изоляция патрубка выхода дымовых газов		
4	*	Минеральная изоляция		
5		Конвекционное воздушное пространство вокруг прибора		
6		Защитная изоляция стен	SILCA 250	2x50 mm
6A		Защитная изоляция потолка	SILCA 250	80 mm
7		Защитная изоляция потолка	пустотелый обожженный кирпич	100 mm
8		Легковоспламеняющаяся стена		
9		Бетонная плита		
10		Легковоспламеняющийся пол		

<b>11</b>	Декоративная / декоративная балка		
<b>12</b>	Балка с вентиляционным зазором		
<b>13</b>	Вход конвекционного воздуха		600 cm <sup>2</sup>
<b>14</b>	Выход конвекционного воздуха		800 cm <sup>2</sup>
<b>15</b>	Обшивка	SILCA 250	40 mm
<b>16</b>	Опорная рама		
<b>17</b>	Легковоспламеняющийся потолок		
<b>18</b>	Защитная теплоизоляционная плита горячего пола	SILCA 250	40 mm
<b>19</b>	Регулировка воздуха для горения		
<b>20</b>	Покрытие листовым металлом при использовании минеральной ваты		
<b>21</b>	При необходимости защитная пластина пола под прибором От верхней кромки вытяжного отверстия до горячего потолка		
<b>d<sub>c</sub></b>	От верхней кромки вытяжного отверстия до горячего потолка		800 mm
<b>d<sub>с1</sub></b>	– От верхнего края каминной топки до нижней стороны утеплителя потолка – В случае установленного теплообменника – от верхнего края теплообменника до нижней части потолочной изоляции		300 mm --- mm
<b>d<sub>s4</sub></b>	<b>**</b> От заднего и бокового края каминной топки к внутренней части утеплителя		120 mm
<b>d<sub>s5</sub></b>	От переднего края топки до внутренней части утеплителя		10 mm
<b>d<sub>B</sub></b>	От низа каминной топки до негорючего пола		--- mm



**Deklaracija lastnosti**

Harmonizirana tehnična specifikacija	EN 13240 ✓ EN 13229	EN 16510 ✓ Ecodesign	DIN+ ✓ BlmSchV2	DIBt ✓ 15a B-VG 2015
Klasifikacija izdelka	Type BE			
Energetska učinkovitost ( $\eta_{nom}$ )				82,9 %
Indeks energetske učinkovitosti				110,2
Energijska nalepka				A+
Gorivo				Drva
Priporočljiva dolžina goriva				250-350 mm
Povprečna poraba lesa				2,200 kg/h
Dovoljena količina lesa				2,9 kg/h
Interval dobave goriva za nazivno moč				1 ura
Zahtevan zrak za izgorevanje				27,9 m <sup>3</sup> /h
Nazivna moč ( $P_{nom}$ )				7,8 kW
Izhod toplovodnega izmenjevalnika ( $P_{Wnom}$ )				--- kW
Delovni tlak ( $p_w$ )				--- bar
Masni pretok huih dimnih plinov				6,9 g/s
Srednja temperatura plinov pri nazivni toplotni moči ( $T_{nom}$ )				221 °C
Srednja temperatura dimnih plinov po grlu pri nazivni toplotni moči				229 °C
Vlek dimnika ( $\rho_{nom}$ )				12 Pa
Temperaturni razred kamina				T400
Priključek na skupni dimnik				Da
Prah O <sub>2</sub> = 13 % ( $PM_{nom}$ )				25 mg/Nm <sup>3</sup>
Emisije izgorovalnih plinov (CO v dimne pline pri O <sub>2</sub> = 13 %) ( $CO_{nom}$ )				0,0938 % 1173 mg/Nm <sup>3</sup>
OGC O <sub>2</sub> = 13 % ( $OGC_{nom}$ )				35 mg/Nm <sup>3</sup>
NOx O <sub>2</sub> = 13 % ( $NO_{Xnom}$ )				81 mg/Nm <sup>3</sup>
Avtomatska regulacija gorenja				---
Poraba električne energije (W)				--- W
Stalna izguba zraka ( $V_h$ )				--- m <sup>3</sup> /h
Prekinjeno delovanje (INT) / Neprekinjeno delovanje (CON)				INT

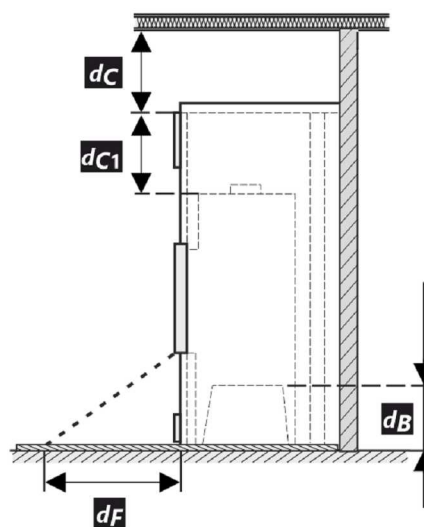
**Osnovni tehnični podatki**

Dimenzije	Višina (H)	1342	mm
	Širina (W)	807	mm
	Globina (L)	560	mm
Dimenzije zgorevalne komore	Višina (H)	546	mm
	Širina (W)	476	mm
	Globina (L)	387	mm
Dimenzije vrat peči	Višina (H)	468	mm
	Širina (W)	654	mm
	Globina (L)	305	mm
Višina osi zadnjega (stranskega) izpusta			--- mm
Prostornina toplotnega izmenjevalnika			--- l
Premer priključka dimne cevi	150-200		mm
Premer dimne cevi ( $D_{out}$ )	200		mm
Zunanji dovod zraka (ZDZ)	150		mm
Teža	216		kg
Minimalni presek konvektne odprtine za dovod zraka za nazivno moč	600		cm <sup>2</sup>
Minimalni presek konvektne odprtine za odvod zraka za nazivno moč	800		cm <sup>2</sup>



**Varna razdalja od vnetljivih materialov Opomba**

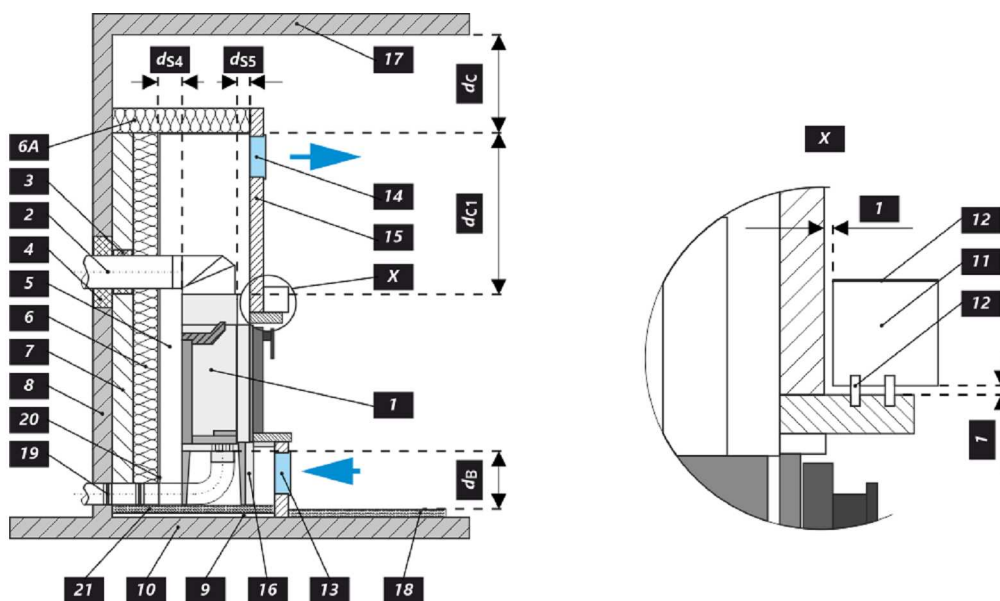
Zadaj ( $d_R$ )	400	mm
Spredaj ( $d_P$ )	800	mm
Stran od tal ( $d_F$ )	---	mm
Stran ( $d_S$ )	---	mm
Stran s steklom ( $d_{S1}$ )	800	mm
Stran – niša ( $d_{S2}$ )	---	mm
Stran – postavitev pod kotom 45° ( $d_{S3}$ )	---	mm
Stransko sevanje ( $d_L$ )	---	mm
Od tal ( $d_B$ )	---	mm
Od stropa ( $d_C$ )	800	mm
Od zadnjega in stranskega roba kaminskega vložka do notranje strani izolacije ( $d_{S4}$ )	**	120



- \* Pri montaži in delovanju izdelka morajo biti upoštevani vsi lokalni predpisi, vključno predpisi, ki se nanašajo na lokalne in Evropske standarde.

Legenda	Opomba	Opis	Material	Dimenzija
1		Naprava	153B 0000 005	
2		Odvod dimnih plinov	kov	DN150-200
3	*	Izolacija priključka za odvod dimnih plinov		
4	*	Mineralna izolacija		
5		Konvekcijski zračni prostor okoli naprave		
6		Zaščitna izolacija sten	SILCA 250	2x50 mm
6A		Zaščitna izolacija stropa	SILCA 250	80 mm
7		Zaščitna stena	votla žgana opeka	100 mm
8		Groljiva stena		
9		Betonska plošča		
10		Gorljiva podlaga		

<b>11</b>	Dekoratívni / okrasni nosilec		
<b>12</b>	Nosilec s prezračevalno zračno režo		
<b>13</b>	Vhod konvekcijskega zraka		600 cm <sup>2</sup>
<b>14</b>	Izhod konvekcijskega zraka		800 cm <sup>2</sup>
<b>15</b>	Obloga	SILCA 250	40 mm
<b>16</b>	Nosilni okvir		
<b>17</b>	Gorljiv strop		
<b>18</b>	Zaščitna izolacijska deska	SILCA 250	40 mm
<b>19</b>	Regulacija zraka za izgorevanje		
<b>20</b>	Pločevinasti pokrov v primeru uporabe mineralne volne		
<b>21</b>	Po potrebi zaščitna talna plošča pod napravo		
<b>d<sub>c</sub></b>	Od vrha odvoda zraka do gorljivega stropa		800 mm
<b>d<sub>c1</sub></b>	– Od vrha kaminskega vložka do spodnje strani stropne izolacije – Pri vgrajenem toplotnem izmenjevalniku – od zgornjega roba toplotnega izmenjevalnika do spodnje strani stropne izolacije		300 mm --- mm
<b>d<sub>s4</sub></b>	** Od zadnjega in stranskega roba kaminskega vložka do notranje strani izolacije		120 mm
<b>d<sub>s5</sub></b>	Od sprednjega roba kaminskega vložka do notranje strani izolacije		10 mm
<b>d<sub>B</sub></b>	Od dna kaminskega vložka do ognjevarne podlage		--- mm



**Deklarované vlastnosti výrobku**

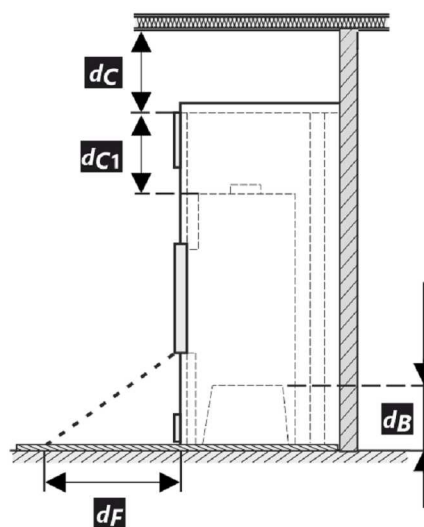
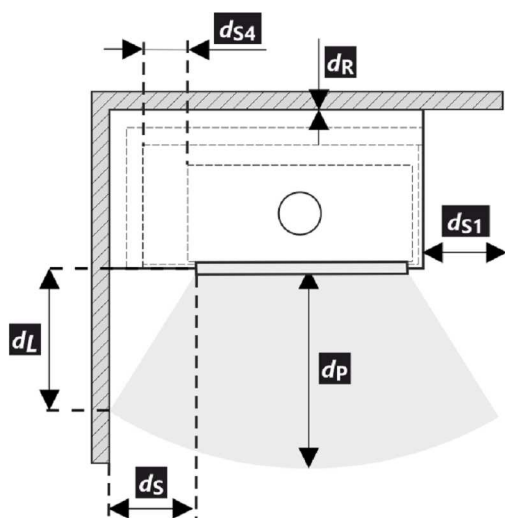
Harmonizovaná norma	EN 13240 ✓ EN 13229	EN 16510 ✓ Ecodesign	DIN+ ✓ BlmSchV2	DIBt ✓ 15a B-VG 2015
Klasifikace výrobku	Type BE			
Energetická účinnost ( $\eta_{nom}$ )	82,9 %			
Index energetické účinnosti	110,2			
Energetický štítek	A+			
Palivo	Kusové dřevo			
Doporučená délka paliva	250-350 mm			
Průměrná spotřeba paliva	2,200 kg/h			
Povolená dávka paliva	2,9 kg/h			
Interval dodávky paliva	1 hodina			
Množství spalovacího vzduchu	27,9 m <sup>3</sup> /h			
Jmenovitý výkon ( $P_{nom}$ )	7,8 kW			
Jmenovitý výkon teplovodního výměníku ( $P_{Wnom}$ )	---			
Maximální provozní přetlak ( $p_w$ )	---			
Hmotnostní průtok suchých spalin pro výpočet spalinových cest	6,9 g/s			
Teplota spalin při jmenovitém tepelném výkonu ( $T_{nom}$ )	221 °C			
Průměrná teplota spalin za hrdlem při jmenovitém tepelném výkonu	229 °C			
Provozní tah ( $p_{nom}$ )	12 Pa			
Teplotní třída komína	T400			
Připojení na společný komín	Ano			
Prach O <sub>2</sub> = 13 % ( $PM_{nom}$ )	25 mg/Nm <sup>3</sup>			
Emise spalin (CO ve spalinách při O <sub>2</sub> = 13 %) ( $CO_{nom}$ )	0,0938 % 1173 mg/Nm <sup>3</sup>			
OGC O <sub>2</sub> = 13 % ( $OGC_{nom}$ )	35 mg/Nm <sup>3</sup>			
NOx O <sub>2</sub> = 13 % ( $NO_{Xnom}$ )	81 mg/Nm <sup>3</sup>			
Automatická regulace hoření	---			
Spotřeba elektrické energie ( $W$ )	---			
Stálá ztráta vzduchu ( $V_h$ )	---			
Přerušovaný provoz (INT) / Nepřetržitý provoz (CON)	INT			

**Základní technické údaje**

Rozměry	Výška (H)	1342	mm
	Šířka (W)	887	mm
	Hloubka (L)	680,5	mm
Rozměry spalovací komory	Výška (H)	546	mm
	Šířka (W)	476	mm
	Hloubka (L)	287	mm
Rozměry dveří topeniště	Výška (H)	468	mm
	Šířka (W)	654	mm
	Hloubka (L)	305	mm
Výška osy zadního (bočního) vývodu	---		mm
Objem teplovodního výměníku	---		l
Průměr kouřovodu	150-200		mm
Průměr kouřového hrdla ( $D_{out}$ )	200		mm
Průměr centrálního přívodu vzduchu	150		mm
Hmotnost	250		kg
Plocha vstupní větrací mřížky	600		cm <sup>2</sup>
Plocha výstupní větrací mřížky	800		cm <sup>2</sup>

**Vzdálenost od hořlavých materiálů**
**Poznámka**

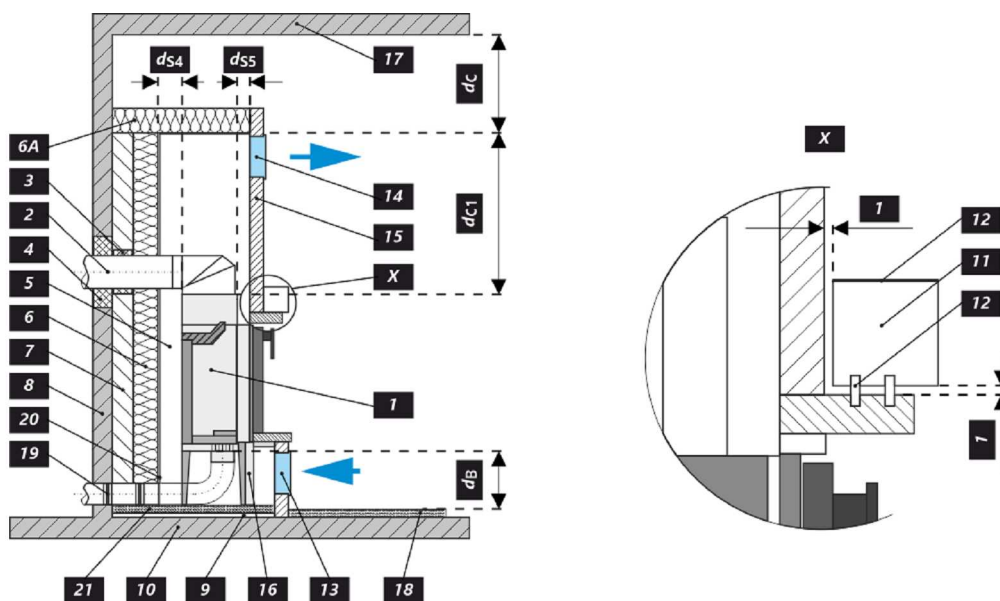
Zadní ( $d_R$ )	400	mm	
Čelní ( $d_P$ )	800	mm	
Čelní k podlaze ( $d_F$ )	---	mm	
Boční ( $d_S$ )	---	mm	
Boční se sklem ( $d_{S1}$ )	800	mm	
Boční – výklenek ( $d_{S2}$ )	---	mm	
Boční – umístění 45° ( $d_{S3}$ )	---	mm	
Boční záření ( $d_L$ )	---	mm	
Od podlahy ( $d_B$ )	---	mm	
Od stropu ( $d_C$ )	800	mm	
Od zadní a boční hrany krbové vložky k vnitřní straně izolace ( $d_{S4}$ )	**	120	mm



- \* Při montáži a provozu výrobku, musí být dodrženy všechny místní předpisy, včetně předpisů, které se týkají národních a evropských norem.

Legenda	Poznámka	Popis	Materiál	Rozměr
1		Spotřebič	153B 0000 005	
2		Odvod spalin	kov	DN150-200
3	*	Izolace přípojky pro odvod spalin		
4	*	Minerální izolace		
5		Konvekční vzduchový prostor kolem spotřebiče		
6		Ochranná izolace stěn	SILCA 250	2x50 mm
6A		Ochranná izolace stropu	SILCA 250	80 mm
7		Ochranná stěna	dutá cihla pálená	100 mm
8		Hořlavá stěna		
9		Betonová deska		
10		Hořlavá podlaha		

<b>11</b>	Dekorativní / ozdobný nosník		
<b>12</b>	Nosník s větrací vzduchovou mezerou		
<b>13</b>	Vstup konvekčního vzduchu		600 cm <sup>2</sup>
<b>14</b>	Výstup konvekčního vzduchu		800 cm <sup>2</sup>
<b>15</b>	Obložení	SILCA 250	40 mm
<b>16</b>	Nosný rám		
<b>17</b>	Hořlavý strop		
<b>18</b>	Ochranná izolační deska hořlavé podlahy	SILCA 250	40 mm
<b>19</b>	Regulace spalovacího vzduchu		
<b>20</b>	Plechový kryt v případě použití minerální vaty		
<b>21</b>	V případě potřeby ochranná deska podlahy pod spotřebičem		
<b>d<sub>c</sub></b>	Od horní hrany výdechového otvoru k hořlavému stropu		800 mm
<b>d<sub>c1</sub></b>	– Od horní hrany krbové vložky po spodní stranu izolace stropu – V případě instalovaného výměníku – od horní hrany výměníku po spodní stranu izolace stropu		300 mm --- mm
<b>d<sub>s4</sub></b>	<b>**</b> Od zadní a boční hrany krbové vložky k vnitřní straně izolace		120 mm
<b>d<sub>s5</sub></b>	Od čelní hrany krbové vložky k vnitřní straně izolace		10 mm
<b>d<sub>B</sub></b>	Od dna krbové vložky k nehořlavé podlaze		--- mm



**Deklarované vlastnosti výrobku**

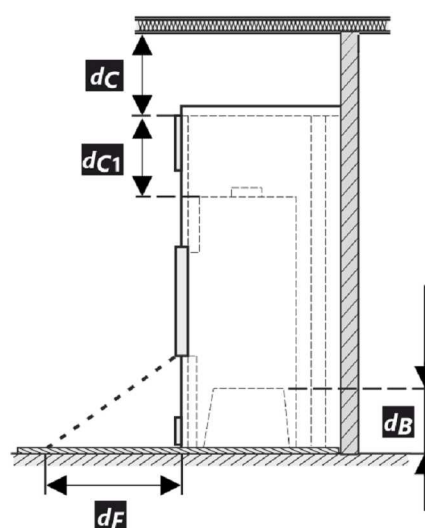
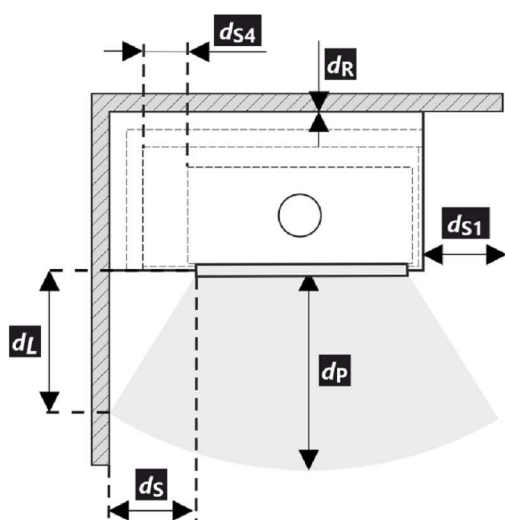
Harmonizovaná norma	EN 13240 ✓ EN 13229	EN 16510 ✓ Ecodesign	DIN+ ✓ BlmSchV2	DIBt ✓ 15a B-VG 2015
Klasifikácia výrobku	Type BE			
Energetická účinnosť ( $\eta_{nom}$ )	82,9 %			
Index energetickej účinnosti	110,2			
Energetický štítok	A+			
Palivo	Kusové drevo			
Dĺžka paliva	250-350 mm			
Priemerná spotreba paliva	2,200 kg/h			
Povolená dávka paliva	2,9 kg/h			
Interval dodávky paliva	1 hodina			
Množstvo spaľovacieho vzduchu	27,9 m <sup>3</sup> /h			
Menovitý výkon ( $P_{nom}$ )	7,8 kW			
Menovitý výkon teplovodného výmenníka ( $P_{Wnom}$ )	--- kW			
Maximálny prevádzkový pretlak ( $p_w$ )	--- bar			
Hmotnostný prietok suchých spalín na výpočet spalínovej cesty	6,9 g/s			
Teplota spalín pri menovitom tepelnom výkone ( $T_{nom}$ )	221 °C			
Priemerná teplota spalín pri menovitom tepelnom výkone za hrdlom	229 °C			
Prevádzkový ťah ( $p_{nom}$ )	12 Pa			
Teplotná trieda komína	T400			
Pripojenie na spoločný komín	Áno			
Prach O <sub>2</sub> = 13 % ( $PM_{nom}$ )	25 mg/Nm <sup>3</sup>			
Emisie spalín (CO v spalínach pri O <sub>2</sub> = 13 %) ( $CO_{nom}$ )	0,0938 % 1173 mg/Nm <sup>3</sup>			
OGC O <sub>2</sub> = 13 % ( $OGC_{nom}$ )	35 mg/Nm <sup>3</sup>			
NOx O <sub>2</sub> = 13 % ( $NO_{xnom}$ )	81 mg/Nm <sup>3</sup>			
Automatická regulácia spaľovania	---			
Spotreba elektrickej energie (W)	--- W			
Stála strata vzduchu ( $V_h$ )	--- m <sup>3</sup> /h			
Prerušovaná prevádzka (INT) / Nepretržitá prevádzka (CON)	INT			

**Základní technické údaje**

Rozmery	Výška (H)	1342	mm
	Šírka (W)	887	mm
	Hĺbka (L)	680,5	mm
Rozmery spaľovacej komory	Výška (H)	546	mm
	Šírka (W)	476	mm
	Hĺbka (L)	287	mm
Rozmery dvierok ohniska	Výška (H)	468	mm
	Šírka (W)	654	mm
	Hĺbka (L)	305	mm
Výška osi zadného (bočného) vývodu	---		mm
Objem teplovodného výmenníka	---		l
Priemer dymovodu	150-200		mm
Priemer dymového hrdla ( $D_{out}$ )	200		mm
Priemer centrálného prívodu vzduchu	150		mm
Hmotnosť	250		kg
Oblasť vstupnej vetracej mriežky	600		cm <sup>2</sup>
Oblasť výstupnej vetracej mriežky	800		cm <sup>2</sup>

**Vzdialenosť od horľavých materiálov**
**Poznámka**

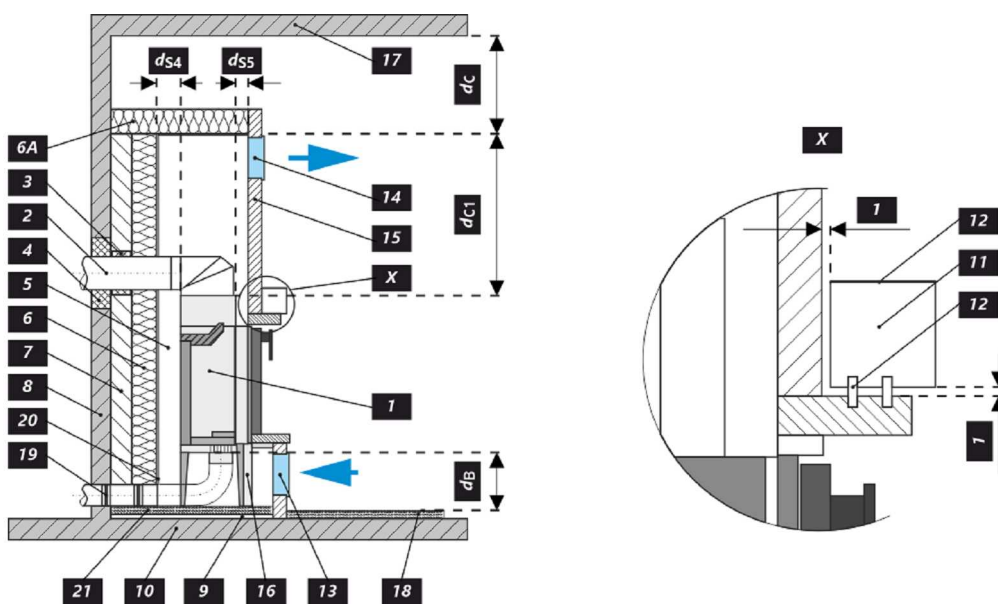
Zadná ( $d_R$ )	400	mm
Čelná ( $d_P$ )	800	mm
Čelná k podlahe ( $d_F$ )	---	mm
Bočná ( $d_S$ )	---	mm
Bočná presklená stena ( $d_{S1}$ )	800	mm
Bočná – výklenok ( $d_{S2}$ )	---	mm
Bočná – umiestnenia 45° ( $d_{S3}$ )	---	mm
Bočné žiarenie ( $d_L$ )	---	mm
Od podlahy ( $d_B$ )	---	mm
Od stropu ( $d_C$ )	800	mm
Od zadnej a bočnej hrany krbovej vložky k vnútornej strane izolácie ( $d_{S4}$ )	**	120



- \* Pri montáži a prevádzke výrobku musia byť dodržané všetky miestne predpisy vrátane predpisov, ktoré sa týkajú národných a európskych noriem.

Legenda	Poznámka	Popis	Materiál	Rozmer
1		Spotrebič	153B 0000 005	
2		Odvod spalín	kov	DN150-200
3	*	Izolácia prípojky na odvod spalín		
4	*	Minerálna izolácia		
5		Konvekčný vzduchový priestor okolo spotrebiča		
6		Ochranná izolácia stien	SILCA 250	2x50 mm
6A		Ochranná izolácia stropu	SILCA 250	80 mm
7		Ochranná stena	dutá tehla pálená	100 mm
8		Hořlavá stěna		
9		Betonová deska		
10		Hořlavá stěna		

<b>11</b>	Dekoratívne / ozdobný nosník		
<b>12</b>	Nosník s vetracou vzduchovou medzerou		
<b>13</b>	Vstup konvekčného vzduchu		600 cm <sup>2</sup>
<b>14</b>	Výstup konvekčného vzduchu		800 cm <sup>2</sup>
<b>15</b>	Obloženie	SILCA 250	40 mm
<b>16</b>	Nosný rám		
<b>17</b>	Horľavý strop		
<b>18</b>	Ochranná izolačná doska horľavej podlahe	SILCA 250	40 mm
<b>19</b>	Regulácia spaľovacieho vzduchu		
<b>20</b>	Plechový kryt v prípade použitia minerálnej vaty		
<b>21</b>	V prípade potreby ochranná doska podlahy pod spotrebičom		
<b>d<sub>c</sub></b>	Od hornej hrany výdychového otvoru k horľavému stropu		800 mm
<b>d<sub>c1</sub></b>	– Od hornej hrany krbovej vložky po spodnú stranu izolácie stropu – V prípade inštalovaného výmenníka – od hornej hrany výmenníka po spodnú stranu izolácie stropu		300 mm --- mm
<b>d<sub>s4</sub></b>	<b>**</b> Od zadnej a bočnej hrany krbovej vložky k vnútornej strane izolácie		120 mm
<b>d<sub>s5</sub></b>	Od čelnej hrany krbovej vložky k vnútornej strane izolácie		10 mm
<b>d<sub>B</sub></b>	Od dna krbovej vložky k nehorľavej podlahe		--- mm





**Deklarowane właściwości produktu**

Powiązana specyfikacja techniczna	EN 13240 ✓ EN 13229	EN 16510 ✓ Ecodesign	DIN+ ✓ BlmSchV2	DIBt ✓ 15a B-VG 2015	
Klasyfikacja produktu	Type BE				
Sprawność energetyczna ( $\eta_{nom}$ )				82,9	%
Współczynnik efektywności energetycznej				110,2	
Etykieta energetyczna				A+	
Opał	Kawałek drewna				
Długość polan				250-350	mm
Nominalna dawka opału				2,200	kg/h
Dopuszczalna dawka opału				2,9	kg/h
Interwał dokładania				1 godzina	
Ilość powietrza do spalania				27,9	m <sup>3</sup> /h
Moc cieplna znamionowa ( $P_{nom}$ )				7,8	kW
Moc znamionowa wymiennika ciepła ( $P_{w, nom}$ )				---	kW
Maksymalne nadciśnienie robocze ( $p_w$ )				---	bar
Masa cząstek stałych w spalinach				6,9	g/s
Temperatura spalin przy znamionowej mocy cieplnej				221	°C
Średnia temperatura spalin przy szyjce przy nominalnej mocy cieplnej				229	°C
Ciąg komin ( $p_{nom}$ )				12	Pa
Klasa temperaturowa komina				T400	
Podłączenie do wspólnego komina				Tak	
Pył O <sub>2</sub> = 13 % ( $PM_{nom}$ )				25	mg/Nm <sup>3</sup>
Emisja spalin (CO w gazach spalinowych przy O <sub>2</sub> = 13 %) ( $CO_{nom}$ )				0,0938 1173	% mg/Nm <sup>3</sup>
OGC O <sub>2</sub> = 13 % ( $OGC_{nom}$ )				35	mg/Nm <sup>3</sup>
NOx O <sub>2</sub> = 13 % ( $NO_{x, nom}$ )				81	mg/Nm <sup>3</sup>
Automatyczna regulacja spalania				---	
Zużycie energii elektrycznej (W)				---	W
Standing air loss ( $V_h$ )				---	m <sup>3</sup> <sub>N</sub> /h
Praca przerywana (INT) / Praca ciągła (CON)				INT	

**Podstawowe dane techniczne**

Wymiary podstawowe	Wysokość (H)	1342	mm	
	Szerokość (W)	887	mm	
	Głębokość (L)	680,5	mm	
Wymiary komory spalania	Wysokość (H)	546	mm	
	Szerokość (W)	476	mm	
	Głębokość (L)	287	mm	
Wymiary drzwiczek paleniska	Wysokość (H)	468	mm	
	Szerokość (W)	654	mm	
	Głębokość (L)	305	mm	
Wysokość osi tylnego (bocznego) wylotu spalin			---	mm
Pojemność płaszczu wodnego			---	l
Średnica komina			150-200	mm
Średnica wylotu spalin ( $D_{out}$ )			200	mm
Średnica CDP – centralnego doprowadzenia powietrza			150	mm
Waga			250	kg
Powierzchnia kratki konwekcyjnej – wlot			600	cm <sup>2</sup>
Powierzchnia kratki konwekcyjnej – wylot			800	cm <sup>2</sup>

**Odległość od materiałów palnych**
**Wskazówki**

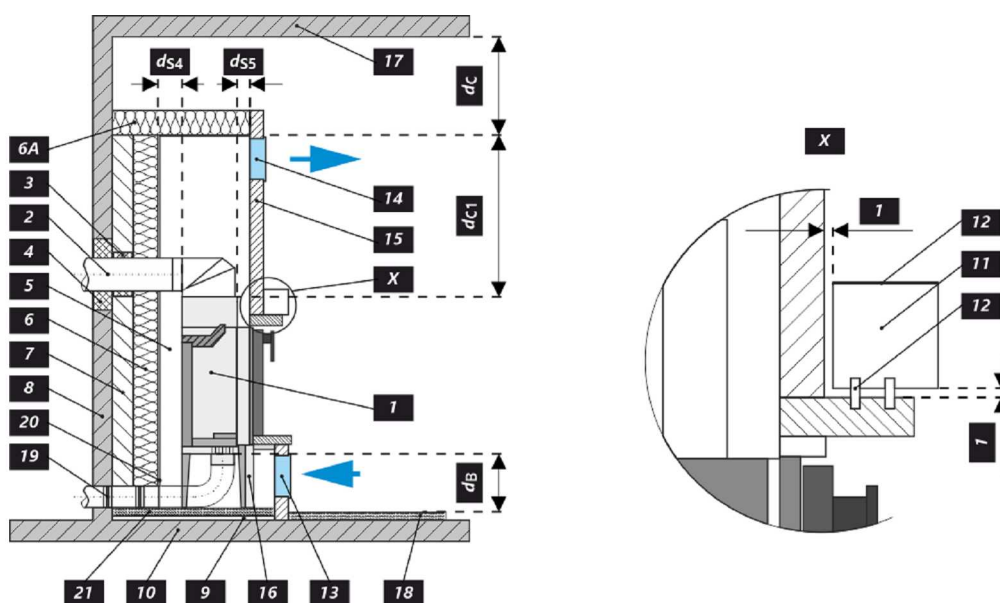
Tylna ( $d_R$ )	400	mm
Czołowa ( $d_P$ )	800	mm
Czołowa do podłogi ( $d_F$ )	---	mm
Boczne ( $d_S$ )	---	mm
Od strony szkła ścianki ( $d_{S1}$ )	800	mm
Boczne – nisza ( $d_{S2}$ )	---	mm
Boczne – lokalizacja 45° ( $d_{S3}$ )	---	mm
Promieniowanie boczne ( $d_L$ )	---	mm
Od podłogi ( $d_B$ )	---	mm
Z sufitu ( $d_C$ )	800	mm
Od tylnej i bocznej krawędzi wkładu kominkowego do wewnętrznej strony izolacji ( $d_{S4}$ )	**	120



- \* Podczas instalacji i eksploatacji produktu należy przestrzegać wszystkich lokalnych przepisów, w tym dotyczących norm krajowych i europejskich.

Legenda	Wskazówki	Opis	Materiał	Wymiar
1		Urządzenie	153B 0000 005	
2		Odprowadzanie spalin	metal	DN150-200
3	*	Izolacja przyłącza wylotu spalin		
4	*	Izolacja mineralna		
5		Przestrzeń powietrza konwekcyjnego wokół urządzenia		
6		Ochronna izolacja ścian	SILCA 250	2x50 mm
6A		Ochronna izolacja sufitu	SILCA 250	80 mm
7		Mur ochronny	cegła wypalana pusta	100 mm
8		Ściana łatwopalna		
9		Płyta betonowa		
10		Podłoga łatwopalna		
11		Belka dekoracyjna / ozdobna		

<b>12</b>	Belka z wentylacyjną szczeliną powietrzną		
<b>13</b>	Wlot powietrza konwekcyjnego	600 cm <sup>2</sup>	
<b>14</b>	Wylot powietrza konwekcyjnego	800 cm <sup>2</sup>	
<b>15</b>	Podkład	SILCA 250	40 mm
<b>16</b>	Rama nośna		
<b>17</b>	Strop łatwopalny		
<b>18</b>	Ochronna płyta izolacyjna podłogi palnej	SILCA 250	40 mm
<b>19</b>	Regulacja powietrza do spalania		
<b>20</b>	Osłona z blachy przy zastosowaniu wełny mineralnej		
<b>21</b>	W razie potrzeby pod urządzeniem podłożyć ochronną płytę podłogową		
<b>d<sub>c</sub></b>	Od górnej krawędzi otworu wywiewnego do palnego stropu		800 mm
<b>d<sub>c1</sub></b>	– Od górnej krawędzi wkładu kominkowego do spodniej strony izolacji stropu – W przypadku zamontowanego wymiennika – od górnej krawędzi wymiennika do spodniej strony izolacji stropu		300 mm --- mm
<b>d<sub>s4</sub></b>	<b>**</b> Od tylnej i bocznej krawędzi wkładu kominkowego do wewnętrznej strony izolacji		120 mm
<b>d<sub>s5</sub></b>	Od przedniej krawędzi wkładu kominkowego do wewnętrznej strony izolacji		10 mm
<b>d<sub>B</sub></b>	Od spodu wkładu kominkowego do niepalnej podłogi		--- mm



## A termék deklarált jellemzői

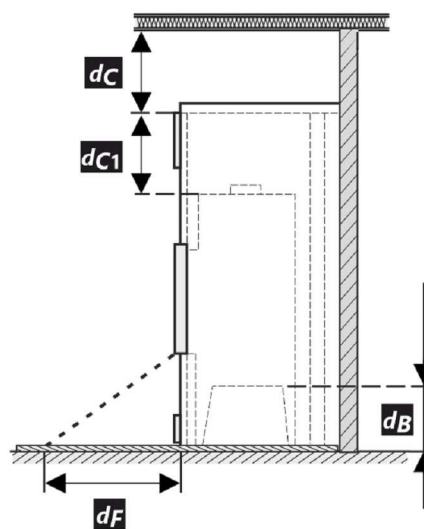
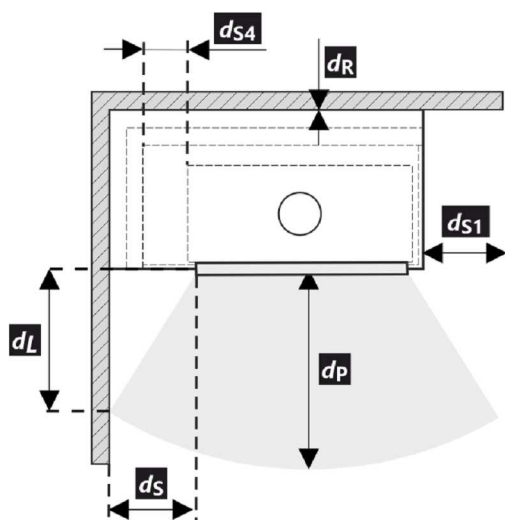
Harmonizált műszaki előírások	EN 13240 ✓ EN 13229	EN 16510 ✓ Ecodesign	DIN+ ✓ BImSchV2	DIBt ✓ 15a B-VG 2015	
Termékosztályozás					Type BE
Energetikai határfok ( $N_{nom}$ )					82,9 %
Energiahatékonysági mutató					110,2
Energia címke					A+
Üzemanyag					Darabos fa
Üzemanyag hossza					250-350 mm
Átlagos üzemanyag – fogyasztás					2,200 kg/h
Megengedett üzemanyag mennyiség					2,9 kg/h
Üzemanyag – ellátási intervallum					1 óra
Az égési levegő mennyisége					27,9 m <sup>3</sup> /h
Névleges teljesítmény ( $P_{nom}$ )					7,8 kW
A melegvíz hőcserélő névleges teljesítménye ( $P_{Wnom}$ )					--- kW
Maximális üzemi túlnyomás ( $p_w$ )					--- bar
Száraz füstgáz tömegáram hő-és áramlástechnikai számításához					6,9 g/s
Égéstermék-hőmérséklet névleges hőteljesítmény mellett ( $T_{nom}$ )					221 °C
A füstgáz hőmérséklete a füstcsonk mögött a névleges hőteljesítménynél					229 °C
Huzatigény ( $p_{nom}$ )					12 Pa
A kémény hőmérsékleti osztálya					T400
Csatlakozás a közös kéményhez					Igen
Por O <sub>2</sub> = 13 % ( $PM_{nom}$ )					25 mg/Nm <sup>3</sup>
Égéstermék-kibocsátás (CO a füstgázban O <sub>2</sub> = 13 %) ( $CO_{nom}$ )					0,0938 % 1173 mg/Nm <sup>3</sup>
OGC O <sub>2</sub> = 13 % ( $OGC_{nom}$ )					35 mg/Nm <sup>3</sup>
NOx O <sub>2</sub> = 13 % ( $NO_{xnom}$ )					81 mg/Nm <sup>3</sup>
Automatikus égésszabályozás					---
Villamosenergia-fogyasztás ( $W$ )					--- W
Álló légvesztés ( $V_h$ )					--- m <sup>3</sup> /h
Szakaszos működésre (INT) / Folytonos működésre (CON)					INT

## Alapvető műszaki adatok

Fő méretek	Magasság (H)	1342	mm
	Szélesség (W)	887	mm
	Mélység (L)	680,5	mm
Az égéstér méretei	Magasság (H)	546	mm
	Szélesség (W)	476	mm
	Mélység (L)	287	mm
Kandalló ajtó méretei	Magasság (H)	468	mm
	Szélesség (W)	654	mm
	Mélység (L)	305	mm
A hátsó (oldalsó) bekötés tengelymagassága			--- mm
A melegvíz-cserélő térfogata			--- l
A füstcső átmérője	150-200		mm
A füstcsőcsonk átmérője ( $D_{out}$ )	200		mm
A külső levegő csatlakozás átmérője	150		mm
Súly	250		kg
A bemeneti szellőzőrács területe	600		cm <sup>2</sup>
A kimeneti szellőzőrács területe	800		cm <sup>2</sup>

**Távolság gyúlékony anyagoktól**
**Megjegyzés**

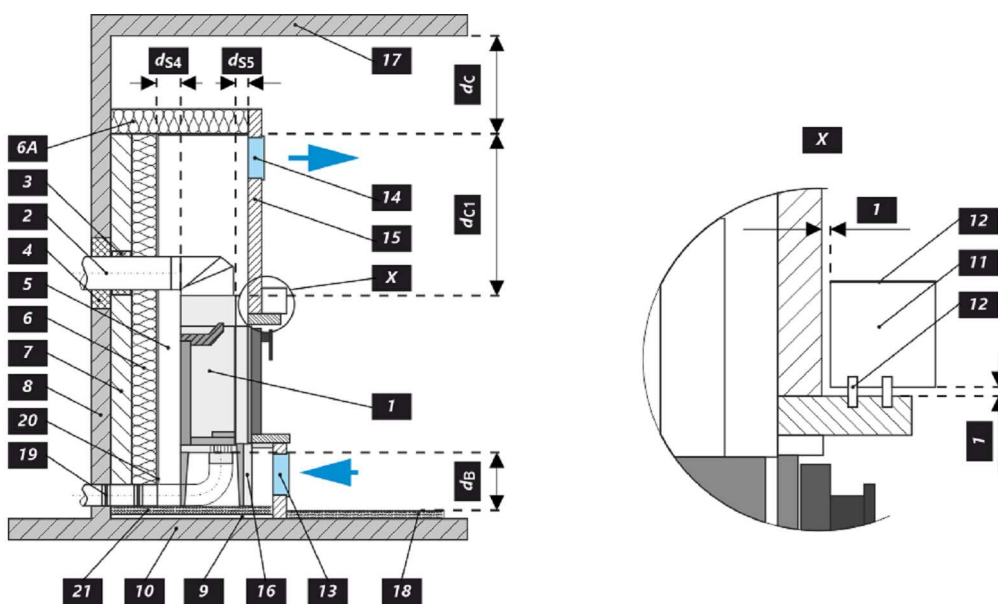
Hátsó fal ( $d_R$ )	400	mm	
Első ( $d_F$ )	800	mm	
Első a padlóra ( $d_F$ )	---	mm	
Oldalfal ( $d_S$ )	---	mm	
Oldalfal üveggel ( $d_{S1}$ )	800	mm	
Oldalfal – bemélyedése ( $d_{S2}$ )	---	mm	
Oldalfal – elhelyezése 45° ( $d_{S3}$ )	---	mm	
Oldalirányú sugárzás ( $d_L$ )	---	mm	
A padlóra ( $d_B$ )	---	mm	
Mennyezettől ( $d_C$ )	800	mm	
A kandallóbetét hátsó és oldalsó szélétől a szigetelés belsejébe ( $d_{S4}$ )	**	120	mm



- \* A termék telepítése és üzemeltetése során be kell tartani minden helyi előírást, beleértve a nemzeti és európai szabványokat érintő előírásokat is.

Legenda	Megjegyzés	Leírás	Anyag	Dimenzió
1		Készülék	153B 0000 005	
2		Füstgáz elvezetés	fém	DN150-200
3	*	Az égéstermék-elvezető csatlakozás szigetelése		
4	*	Ásványi szigetelés		
5		Konvekciós légtér a készülék körül		
6		Védő falszigetelés	SILCA 250	2x50 mm
6A		Védő mennyezeti szigetelés	SILCA 250	80 mm
7		Védőfal	üreges égetett téglá	100 mm
8		Gyúlékony fal		
9		Betonlemez		
10		Gyúlékony padló		

<b>11</b>	Dekoratív / díszítő gerenda		
<b>12</b>	Gerenda szellőző légrésszel		
<b>13</b>	Konvekciós levegő bemenet		600 cm <sup>2</sup>
<b>14</b>	Konvekciós levegő kimenet		800 cm <sup>2</sup>
<b>15</b>	Bélés	SILCA 250	40 mm
<b>16</b>	Tartó keret		
<b>17</b>	Gyúlékony mennyezet		
<b>18</b>	Védő szigetelőlemez gyúlékony padlóhoz	SILCA 250	40 mm
<b>19</b>	Égési levegő szabályozása		
<b>20</b>	Fémlemez borítás ásványgyapot használatakor		
<b>21</b>	Szükség esetén védő padlólemezt a készülék alá		
<b>d<sub>c</sub></b>	A kipufogónyílás felső szélétől az éghető mennyezetig		800 mm
<b>d<sub>c1</sub></b>	– A kandallóbetét felső szélétől a mennyezeti szigetelés alsó oldaláig – Beépített hőcserélő esetén – a hőcserélő felső szélétől a mennyezeti szigetelés alsó oldaláig		300 mm --- mm
<b>d<sub>s4</sub></b>	<b>**</b> A kandallóbetét hátsó és oldalsó szélétől a szigetelés belsejébe		120 mm
<b>d<sub>s5</sub></b>	A kandallóbetét elülső szélétől a szigetelés belső oldaláig		10 mm
<b>d<sub>B</sub></b>	A kandallóbetét aljától a nem éghető padlóig		--- mm



## Декларированные свойства изделия

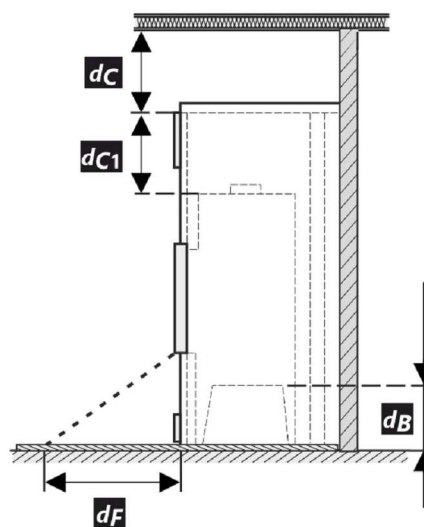
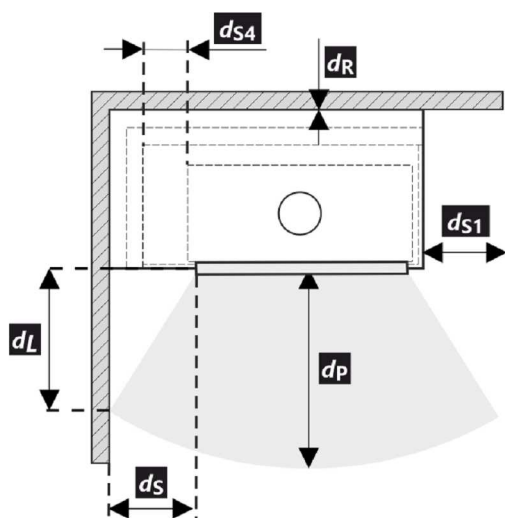
Гармонизированный стандарт	EN 13240 ✓ EN 13229	EN 16510 ✓ Ecodesign	DIN+ ✓ BlmSchV2	DIBt ✓ 15a B-VG 2015
Классификация изделия	Type BE			
Коэффициент энергоэффективности ( $\eta_{nom}$ )	82,9			%
Индекс энергетического КПД	110,2			
Этикетка энергетической эффективности	A+			
Топливо	Кусок дерева			
Рекомендуемая длина топлива	250-350			mm
Средний расход топлива	2,200			kg/h
Допустимая загрузка топлива	2,9			kg/h
Интервал пополнения топлива	1 ч			
Количество воздуха для горения	27,9			m <sup>3</sup> /h
Номинальная мощность ( $P_{nom}$ )	7,8			kW
Номинальная мощность тепловодного теплообменника ( $P_{Wnom}$ )	---			kW
Максимальное рабочее избыточное давление ( $p_w$ )	---			bar
Массовый расход сухих дымовых газов для расчёта дымового канала	6,9			g/s
Температура дымовых газов при номинальной тепловой мощности ( $T_{nom}$ )	221			°C
Средняя температура дымовых газов при номинальной тепловой мощности	229			°C
Рабочая тяга ( $p_{nom}$ )	12			Pa
Температурный класс дымовой трубы	T400			
Подключение к общей дымовой трубе	Да			
Пыль O <sub>2</sub> = 13 % ( $PM_{nom}$ )	25			mg/Nm <sup>3</sup>
Эмиссия дымовых газов (CO в дымовых газах при O <sub>2</sub> = 13 %) ( $CO_{nom}$ )	0,0938		1173	% mg/Nm <sup>3</sup>
OGC O <sub>2</sub> = 13 % ( $OGC_{nom}$ )	35			mg/Nm <sup>3</sup>
NOx O <sub>2</sub> = 13 % ( $NO_{xnom}$ )	81			mg/Nm <sup>3</sup>
Автоматическая регулировка горения	---			
Расход электрической энергии (W)	---			W
Постоянная потеря воздуха ( $V_h$ )	---			m <sup>3</sup> /h
Прерывистый режим работы (INT) / Непрерывный режим работы (CON)	INT			

## Основные технические данные

Размеры	Высота (H)	1342	mm
	Ширина (W)	887	mm
	Глубина (L)	680,5	mm
Размеры камеры сгорания	Высота (H)	546	mm
	Ширина (W)	476	mm
	Глубина (L)	287	mm
Размеры дверки топочной камеры	Высота (H)	468	mm
	Ширина (W)	654	mm
	Глубина (L)	305	mm
Высота оси заднего (бокового) отвода	---		mm
Объём тепловодного теплообменника	---		l
Диаметр дымохода	150-200		mm
Диаметр дымовой горловины ( $D_{out}$ )	200		mm
Диаметр центрального подвода воздуха	150		mm
Масса	250		kg
Площадь входной вентиляционной решётки	600		cm <sup>2</sup>
Площадь выходной вентиляционной решётки	800		cm <sup>2</sup>

**Расстояние до горючих материалов Примечание**

Заднее ( $d_R$ )	400	mm
Переднее ( $d_P$ )	800	mm
Переднее нижне ( $d_F$ )	---	mm
Бокове ( $d_S$ )	---	mm
Бокове со стеклом ( $d_{S1}$ )	800	mm
Бокове – ниша ( $d_{S2}$ )	---	mm
Бокове – размещение $45^\circ$ ( $d_{S3}$ )	---	mm
Боковое излучение ( $d_L$ )	---	mm
От пола ( $d_B$ )	---	mm
От потолка ( $d_C$ )	800	mm
От заднего и бокового края каминной топки к внутренней части утеплителя ( $d_{S4}$ )	**	120

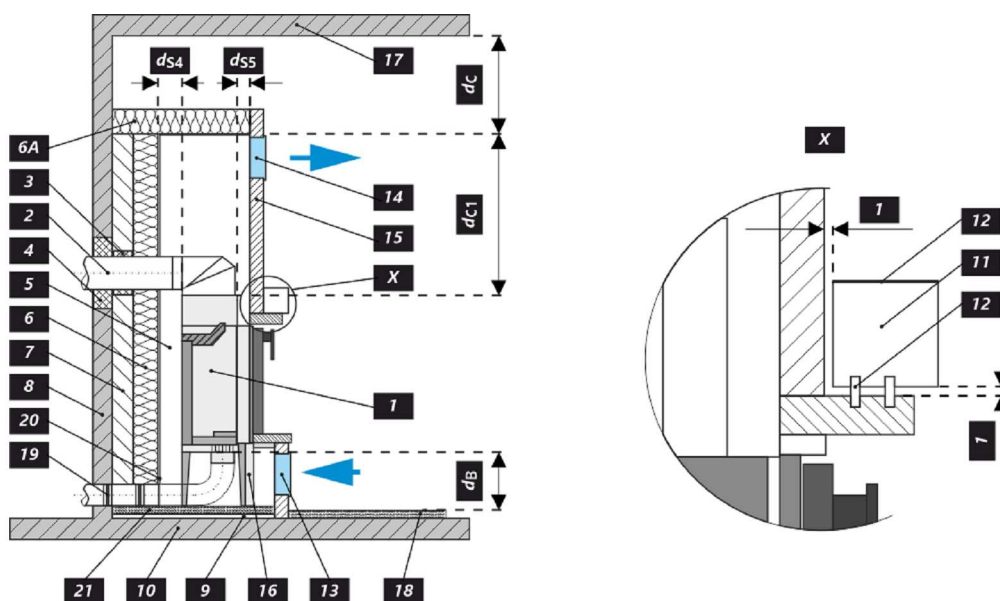


- \* При монтаже и эксплуатации изделия должны соблюдаться все местные нормативы, включая предписания, относящиеся к государственным и европейским стандартам.

Легенда	Примечание	Описание	Материал	Размер
1		Прибор	153B 0000 005	
2		Отвод дымовых газов	металл	DN150-200
3	*	Изоляция патрубка выхода дымовых газов		
4	*	Минеральная изоляция		
5		Конвекционное воздушное пространство вокруг прибора		
6		Защитная изоляция стен	SILCA 250	2x50 mm
6A		Защитная изоляция потолка	SILCA 250	80 mm
7		Защитная изоляция потолка	пустотелый обожженный кирпич	100 mm
8		Легковоспламеняющаяся стена		
9		Бетонная плита		
10		Легковоспламеняющийся пол		



<b>11</b>	Декоративная / декоративная балка		
<b>12</b>	Балка с вентиляционным зазором		
<b>13</b>	Вход конвекционного воздуха		600 cm <sup>2</sup>
<b>14</b>	Выход конвекционного воздуха		800 cm <sup>2</sup>
<b>15</b>	Обшивка	SILCA 250	40 mm
<b>16</b>	Опорная рама		
<b>17</b>	Легковоспламеняющийся потолок		
<b>18</b>	Защитная теплоизоляционная плита горячего пола	SILCA 250	40 mm
<b>19</b>	Регулировка воздуха для горения		
<b>20</b>	Покрытие листовым металлом при использовании минеральной ваты		
<b>21</b>	При необходимости защитная пластина пола под прибором От верхней кромки вытяжного отверстия до горячего потолка		
<b>d<sub>c</sub></b>	От верхней кромки вытяжного отверстия до горячего потолка		800 mm
<b>d<sub>с1</sub></b>	– От верхнего края каминной топки до нижней стороны утеплителя потолка – В случае установленного теплообменника – от верхнего края теплообменника до нижней части потолочной изоляции		300 mm --- mm
<b>d<sub>s4</sub></b>	<b>**</b> От заднего и бокового края каминной топки к внутренней части утеплителя		120 mm
<b>d<sub>s5</sub></b>	От переднего края топки до внутренней части утеплителя		10 mm
<b>d<sub>B</sub></b>	От низа каминной топки до негорючего пола		--- mm



**Deklaracija lastnosti**

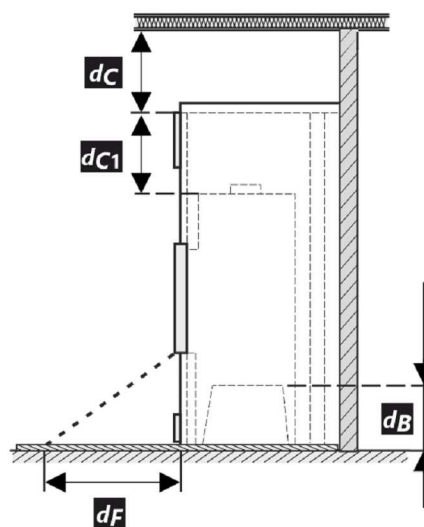
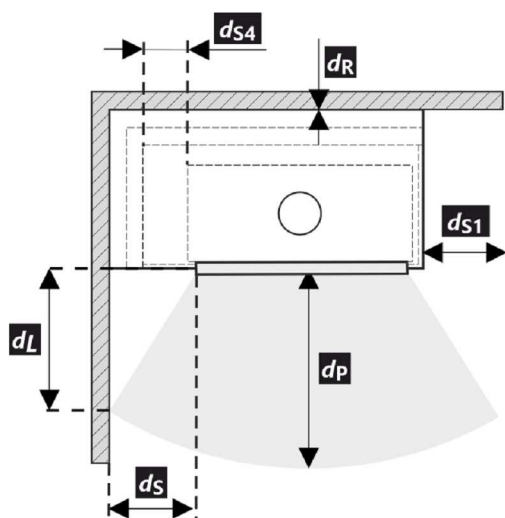
Harmonizirana tehnična specifikacija	EN 13240 ✓ EN 13229	EN 16510 ✓ Ecodesign	DIN+ ✓ BlmSchV2	DIBt ✓ 15a B-VG 2015
Klasifikacija izdelka	Type BE			
Energetska učinkovitost ( $\eta_{nom}$ )				82,9 %
Indeks energetske učinkovitosti				110,2
Energijska nalepka				A+
Gorivo				Drva
Priporočljiva dolžina goriva				250-350 mm
Povprečna poraba lesa				2,200 kg/h
Dovoljena količina lesa				2,9 kg/h
Interval dobave goriva za nazivno moč				1 ura
Zahtevan zrak za izgorevanje				27,9 m <sup>3</sup> /h
Nazivna moč ( $P_{nom}$ )				7,8 kW
Izhod toplovodnega izmenjevalnika ( $P_{Wnom}$ )				--- kW
Delovni tlak ( $p_w$ )				--- bar
Masni pretok huih dimnih plinov				6,9 g/s
Srednja temperatura plinov pri nazivni toplotni moči ( $T_{nom}$ )				221 °C
Srednja temperatura dimnih plinov po grlu pri nazivni toplotni moči				229 °C
Vlek dimnika ( $p_{nom}$ )				12 Pa
Temperaturni razred kamina				T400
Priključek na skupni dimnik				Da
Prah O <sub>2</sub> = 13 % ( $PM_{nom}$ )				25 mg/Nm <sup>3</sup>
Emisije izgorovalnih plinov (CO v dimne pline pri O <sub>2</sub> = 13 %) ( $CO_{nom}$ )				0,0938 % 1173 mg/Nm <sup>3</sup>
OGC O <sub>2</sub> = 13 % ( $OGC_{nom}$ )				35 mg/Nm <sup>3</sup>
NOx O <sub>2</sub> = 13 % ( $NO_{Xnom}$ )				81 mg/Nm <sup>3</sup>
Avtomatska regulacija gorenja				---
Poraba električne energije (W)				--- W
Stalna izguba zraka ( $V_h$ )				--- m <sup>3</sup> /h
Prekinjeno delovanje (INT) / Neprekinjeno delovanje (CON)				INT

**Osnovni tehnični podatki**

Dimenzije	Višina (H)	1342	mm
	Širina (W)	887	mm
	Globina (L)	680,5	mm
Dimenzije zgorevalne komore	Višina (H)	546	mm
	Širina (W)	476	mm
	Globina (L)	287	mm
Dimenzije vrat peči	Višina (H)	468	mm
	Širina (W)	654	mm
	Globina (L)	305	mm
Višina osi zadnjega (stranskega) izpusta			--- mm
Prostornina toplotnega izmenjevalnika			--- l
Premer priključka dimne cevi			150-200 mm
Premer dimne cevi ( $D_{out}$ )			200 mm
Zunanji dovod zraka (ZDZ)			150 mm
Teža			250 kg
Minimalni presek konvektne odprtine za dovod zraka za nazivno moč			600 cm <sup>2</sup>
Minimalni presek konvektne odprtine za odvod zraka za nazivno moč			800 cm <sup>2</sup>

**Varna razdalja od vnetljivih materialov Opomba**

Zadaj ( $d_R$ )	400	mm
Spredaj ( $d_P$ )	800	mm
Stran od tal ( $d_F$ )	---	mm
Stran ( $d_S$ )	---	mm
Stran s steklom ( $d_{S1}$ )	800	mm
Stran – niša ( $d_{S2}$ )	---	mm
Stran – postavitev pod kotom 45° ( $d_{S3}$ )	---	mm
Stransko sevanje ( $d_L$ )	---	mm
Od tal ( $d_B$ )	---	mm
Od stropa ( $d_C$ )	800	mm
Od zadnjega in stranskega roba kaminskega vložka do notranje strani izolacije ( $d_{S4}$ )	**	120



- \* Pri montaži in delovanju izdelka morajo biti upoštevani vsi lokalni predpisi, vključno predpisi, ki se nanašajo na lokalne in Evropske standarde.

Legenda	Opomba	Opis	Material	Dimenzija
1		Naprava	153B 0000 005	
2		Odvod dimnih plinov	kov	DN150-200
3	*	Izolacija priključka za odvod dimnih plinov		
4	*	Mineralna izolacija		
5		Konvekcijski zračni prostor okoli naprave		
6		Zaščitna izolacija sten	SILCA 250	2x50 mm
6A		Zaščitna izolacija stropa	SILCA 250	80 mm
7		Zaščitna stena	votla žgana opeka	100 mm
8		Groljiva stena		
9		Betonska plošča		
10		Gorljiva podlaga		

<b>11</b>	Dekoratívni / okrasni nosilec		
<b>12</b>	Nosilec s prezračevalno zračno režo		
<b>13</b>	Vhod konvekcijskega zraka		600 cm <sup>2</sup>
<b>14</b>	Izhod konvekcijskega zraka		800 cm <sup>2</sup>
<b>15</b>	Obloga	SILCA 250	40 mm
<b>16</b>	Nosilni okvir		
<b>17</b>	Gorljiv strop		
<b>18</b>	Zaščitna izolacijska deska	SILCA 250	40 mm
<b>19</b>	Regulacija zraka za izgorevanje		
<b>20</b>	Pločevinasti pokrov v primeru uporabe mineralne volne		
<b>21</b>	Po potrebi zaščitna talna plošča pod napravo		
<b>d<sub>c</sub></b>	Od vrha odvoda zraka do gorljivega stropa		800 mm
<b>d<sub>c1</sub></b>	– Od vrha kaminskega vložka do spodnje strani stropne izolacije – Pri vgrajenem toplotnem izmenjevalniku – od zgornjega roba toplotnega izmenjevalnika do spodnje strani stropne izolacije		300 mm --- mm
<b>d<sub>s4</sub></b>	** Od zadnjega in stranskega roba kaminskega vložka do notranje strani izolacije		120 mm
<b>d<sub>s5</sub></b>	Od sprednjega roba kaminskega vložka do notranje strani izolacije		10 mm
<b>d<sub>B</sub></b>	Od dna kaminskega vložka do ognjevarne podlage		--- mm

