

Deklarované vlastnosti výrobku

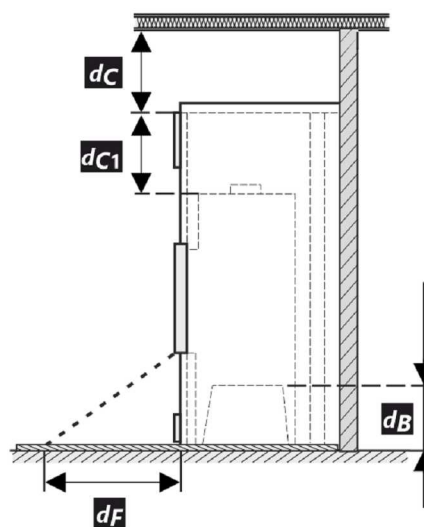
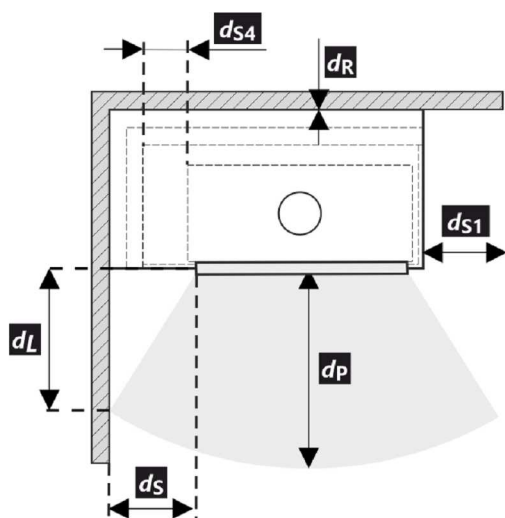
Harmonizovaná norma	EN 13240 ✓ EN 13229	EN 16510 ✓ Ecodesign	✓ DIN+ ✓ BlmSchV2	DIBt ✓ 15a B-VG 2015
Klasifikace výrobku	Type BE			
Energetická účinnost (η_{nom})				82,1 %
Index energetické účinnosti				109,0
Energetický štítek				A+
Palivo	Kusové dřevo			
Doporučená délka paliva				250-300 mm
Průměrná spotřeba paliva				1,6 kg/h
Povolená dávka paliva				2,2 kg/h
Interval dodávky paliva				1 hodina
Množství spalovacího vzduchu				20,3 m ³ /h
Jmenovitý výkon (P_{nom})				5,7 kW
Jmenovitý výkon teplovodního výměníku (P_{Wnom})				--- kW
Maximální provozní přetlak (p_w)				--- bar
Hmotnostní průtok suchých spalín pro výpočet spalinových cest				7,2 g/s
Teplota spalín při jmenovitém tepelném výkonu (T_{nom})				234 °C
Průměrná teplota spalín za hrdlem při jmenovitém tepelném výkonu				258 °C
Provozní tah (p_{nom})				12 Pa
Teplotní třída komína				T400
Připojení na společný komín				Ano
Prach O ₂ = 13 % (PM_{nom})				38 mg/Nm ³
Emise spalín (CO ve spalínách při O ₂ = 13 %) (CO_{nom})				0,0809 % 1011 mg/Nm ³
OGC O ₂ = 13 % (OGC_{nom})				43 mg/Nm ³
NOx O ₂ = 13 % (NO_{Xnom})				102 mg/Nm ³
Automatická regulace hoření				---
Spotřeba elektrické energie (W)				--- W
Stálá ztráta vzduchu (V_h)				--- m ³ _N /h
Přerušovaný provoz (INT) / Nepřetržitý provoz (CON)				INT

Základní technické údaje

Rozměry	Výška (H)	1342	mm
	Šířka (W)	657	mm
	Hloubka (L)	560	mm
Rozměry spalovací komory	Výška (H)	546	mm
	Šířka (W)	320	mm
	Hloubka (L)	287	mm
Rozměry dveří topeniště	Výška (H)	468	mm
	Šířka (W)	504	mm
	Hloubka (L)	305	mm
Výška osy zadního (bočního) vývodu			--- mm
Objem teplovodního výměníku			--- l
Průměr kouřovodu			150 mm
Průměr kouřového hrdla (D_{out})			150 mm
Průměr centrálního přívodu vzduchu			125 mm
Hmotnost			186 kg
Plocha vstupní větrací mřížky			500 cm ²
Plocha výstupní větrací mřížky			700 cm ²

Vzdálenost od hořlavých materiálů
Poznámka

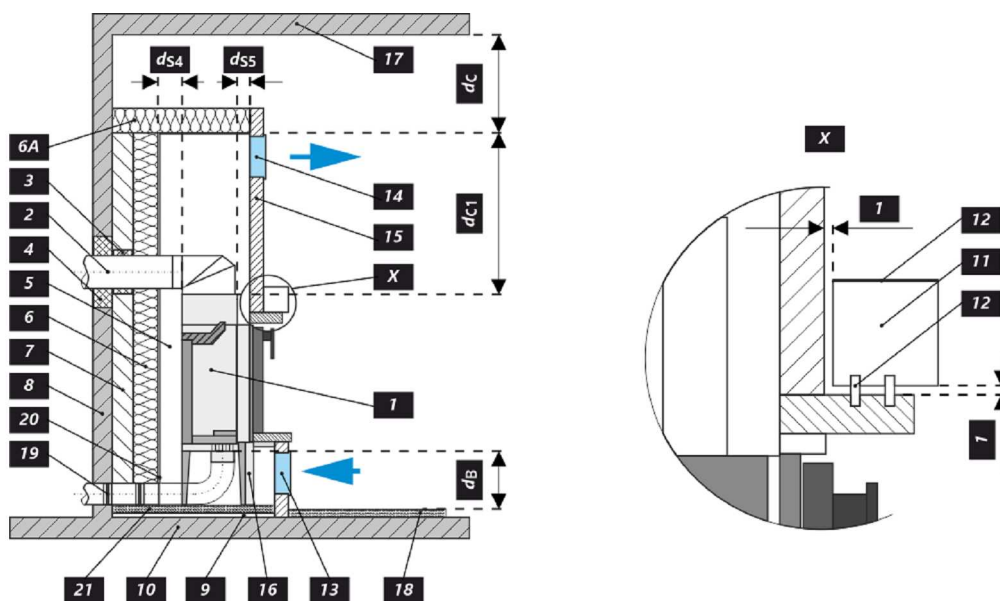
Zadní (d_R)	400	mm
Čelní (d_P)	800	mm
Čelní k podlaze (d_F)	---	mm
Boční (d_S)	---	mm
Boční se sklem (d_{S1})	800	mm
Boční – výklenek (d_{S2})	---	mm
Boční – umístění 45° (d_{S3})	---	mm
Boční záření (d_L)	---	mm
Od podlahy (d_B)	---	mm
Od stropu (d_C)	1000	mm
Od zadní a boční hrany krbové vložky k vnitřní straně izolace (d_{S4})	**	120



- * Při montáži a provozu výrobku, musí být dodrženy všechny místní předpisy, včetně předpisů, které se týkají národních a evropských norem.

Legenda	Poznámka	Popis	Materiál	Rozměr
1		Spotřebič	153G 0000 004	
2		Odvod spalin	kov	DN150
3	*	Izolace přípojky pro odvod spalin		
4	*	Minerální izolace		
5		Konvekční vzduchový prostor kolem spotřebiče		
6		Ochranná izolace stěn	SILCA 250	2x50 mm
6A		Ochranná izolace stropu	SILCA 250	80 mm
7		Ochranná stěna	dutá cihla pálená	100 mm
8		Hořlavá stěna		
9		Betonová deska		
10		Hořlavá podlaha		

11	Dekoratívní / ozdobný nosník		
12	Nosník s větrací vzduchovou mezerou		
13	Vstup konvekčního vzduchu		500 cm ²
14	Výstup konvekčního vzduchu		700 cm ²
15	Obložení	SILCA 250	40 mm
16	Nosný rám		
17	Hořlavý strop		
18	Ochranná izolační deska hořlavé podlahy	SILCA 250	40 mm
19	Regulace spalovacího vzduchu		
20	Plechový kryt v případě použití minerální vaty		
21	V případě potřeby ochranná deska podlahy pod spotřebičem		
d_c	Od horní hrany výdechového otvoru k hořlavému stropu		1000 mm
d_{c1}	– Od horní hrany krbové vložky po spodní stranu izolace stropu – V případě instalovaného výměníku – od horní hrany výměníku – po spodní stranu izolace stropu		300 mm --- mm
d_{s4}	** Od zadní a boční hrany krbové vložky k vnitřní straně izolace		120 mm
d_{s5}	Od čelní hrany krbové vložky k vnitřní straně izolace		10 mm
d_B	Od dna krbové vložky k nehořlavé podlaze		--- mm



Deklarované vlastnosti výrobku

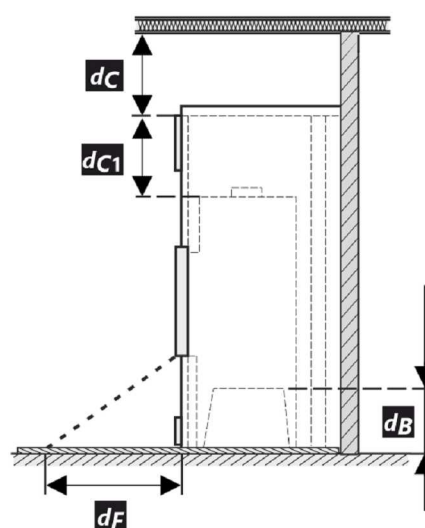
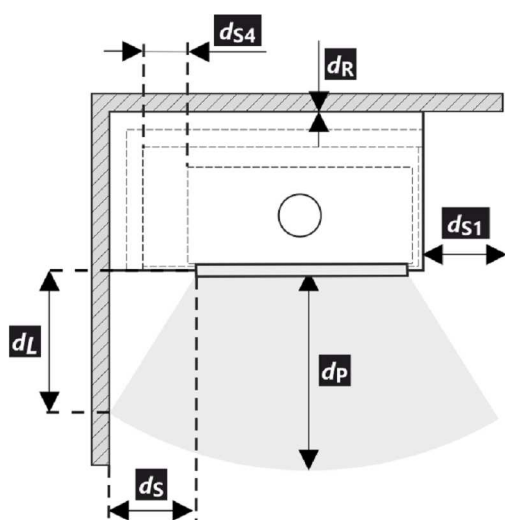
Harmonizovaná norma	EN 13240 ✓ EN 13229	EN 16510 ✓ Ecodesign	✓ DIN+ ✓ BlmSchV2	DIBt ✓ 15a B-VG 2015
Klasifikácia výrobku	Type BE			
Energetická účinnosť (η_{nom})				82,1 %
Index energetickej účinnosti				109,0
Energetický štítok				A+
Palivo	Kusové drevo			
Dĺžka paliva				250-300 mm
Priemerná spotreba paliva				1,6 kg/h
Povolená dávka paliva				2,2 kg/h
Interval dodávky paliva				1 hodina
Množstvo spaľovacieho vzduchu				20,3 m ³ /h
Menovitý výkon (P_{nom})				5,7 kW
Menovitý výkon teplovodného výmenníka (P_{Wnom})				--- kW
Maximálny prevádzkový pretlak (p_w)				--- bar
Hmotnostný prietok suchých spalín na výpočet spalínovej cesty				7,2 g/s
Teplota spalín pri menovitom tepelnom výkone (T_{nom})				234 °C
Priemerná teplota spalín pri menovitom tepelnom výkone za hrdlom				258 °C
Prevádzkový ťah (p_{nom})				12 Pa
Teplotná trieda komína				T400
Pripojenie na spoločný komín				Áno
Prach O ₂ = 13 % (PM_{nom})				38 mg/Nm ³
Emisie spalín (CO v spalínach pri O ₂ = 13 %) (CO_{nom})				0,0809 % 1011 mg/Nm ³
OGC O ₂ = 13 % (OGC_{nom})				43 mg/Nm ³
NOx O ₂ = 13 % (NO_{xnom})				102 mg/Nm ³
Automatická regulácia spalovania				---
Spotreba elektrickej energie (W)				--- W
Stála strata vzduchu (V_h)				--- m ³ /h
Prerušovaná prevádzka (INT) / Nepretržitá prevádzka (CON)				INT

Základní technické údaje

Rozmery	Výška (H)	1342	mm
	Šírka (W)	657	mm
	Hĺbka (L)	560	mm
Rozmery spaľovacej komory	Výška (H)	546	mm
	Šírka (W)	320	mm
	Hĺbka (L)	287	mm
Rozmery dvierok ohniska	Výška (H)	468	mm
	Šírka (W)	504	mm
	Hĺbka (L)	305	mm
Výška osi zadného (bočného) vývodu			--- mm
Objem teplovodného výmenníka			--- l
Priemer dymovodu			150 mm
Priemer dymového hrdla (D_{out})			150 mm
Priemer centrálného prívodu vzduchu			125 mm
Hmotnosť			186 kg
Oblasť vstupnej vetracej mriežky			500 cm ²
Oblasť výstupnej vetracej mriežky			700 cm ²

Vzdialenosť od horľavých materiálov
Poznámka

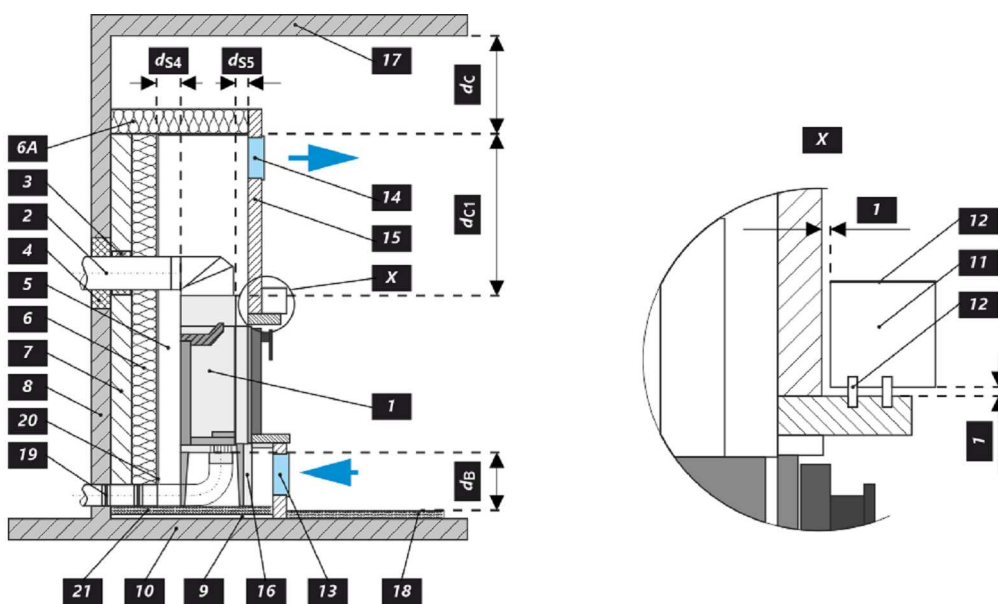
Zadná (d_R)	400	mm
Čelná (d_P)	800	mm
Čelná k podlahe (d_F)	---	mm
Bočná (d_S)	---	mm
Bočná presklená stena (d_{S1})	800	mm
Bočná – výklenok (d_{S2})	---	mm
Bočná – umiestnenia 45° (d_{S3})	---	mm
Bočné žiarenie (d_L)	---	mm
Od podlahy (d_B)	---	mm
Od stropu (d_C)	1000	mm
Od zadnej a bočnej hrany krbovej vložky k vnútornej strane izolácie (d_{S4})	**	120



- * Pri montáži a prevádzke výrobku musia byť dodržané všetky miestne predpisy vrátane predpisov, ktoré sa týkajú národných a európskych noriem.

Legenda	Poznámka	Popis	Materiál	Rozmer
1		Spotrebič	153G 0000 004	
2		Odvod spalín	kov	DN150
3	*	Izolácia prípojky na odvod spalín		
4	*	Minerálna izolácia		
5		Konvekčný vzduchový priestor okolo spotrebiča		
6		Ochranná izolácia stien	SILCA 250	2x50 mm
6A		Ochranná izolácia stropu	SILCA 250	80 mm
7		Ochranná stena	dutá tehla pálená	100 mm
8		Horľavá stena		
9		Betonová deska		
10		Horľavá stena		

11	Dekoratívne / ozdobný nosník		
12	Nosník s vetracou vzduchovou medzerou		
13	Vstup konvekčného vzduchu		500 cm ²
14	Výstup konvekčného vzduchu		700 cm ²
15	Obloženie	SILCA 250	40 mm
16	Nosný rám		
17	Horľavý strop		
18	Ochranná izolačná doska horľavej podlahe	SILCA 250	40 mm
19	Regulácia spaľovacieho vzduchu		
20	Plechový kryt v prípade použitia minerálnej vaty		
21	V prípade potreby ochranná doska podlahy pod spotrebičom		
d_c	Od hornej hrany výdychového otvoru k horľavému stropu		1000 mm
d_{c1}	- Od hornej hrany krbovej vložky po spodnú stranu izolácie stropu		300 mm
	- V prípade inštalovaného výmenníka - od hornej hrany výmenníka po spodnú stranu izolácie stropu		--- mm
d_{s4}	** Od zadnej a bočnej hrany krbovej vložky k vnútornej strane izolácie		120 mm
d_{s5}	Od čelnej hrany krbovej vložky k vnútornej strane izolácie		10 mm
d_B	Od dna krbovej vložky k nehorľavej podlahe		--- mm



Deklarowane właściwości produktu

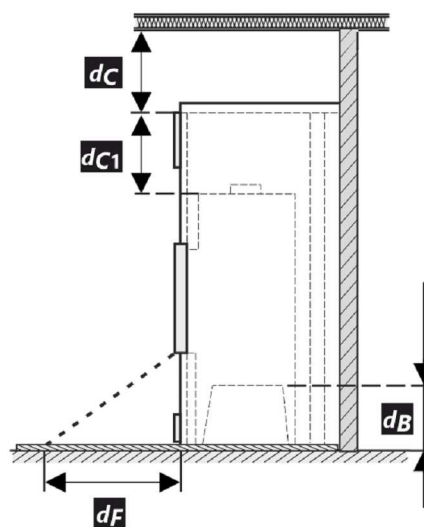
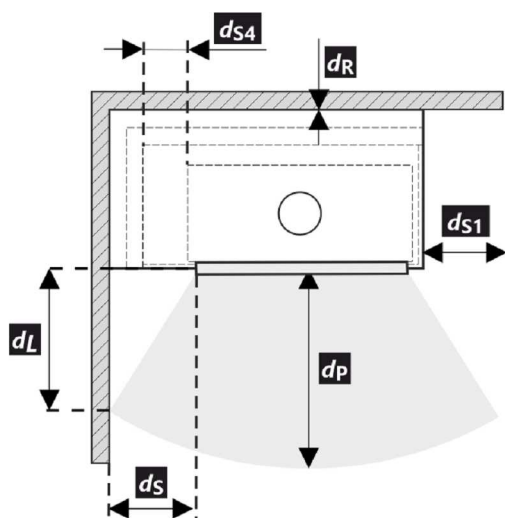
Powiązana specyfikacja techniczna	EN 13240 ✓ EN 13229	EN 16510 ✓ Ecodesign	✓ DIN+ ✓ BlmSchV2	DIBt ✓ 15a B-VG 2015
Klasyfikacja produktu	Type BE			
Sprawność energetyczna (η_{nom})	82,1			%
Współczynnik efektywności energetycznej	109,0			
Etykieta energetyczna	A+			
Opał	Kawałek drewna			
Długość polan	250-300			mm
Nominalna dawka opału	1,6			kg/h
Dopuszczalna dawka opału	2,2			kg/h
Interwał dokładania	1 godzina			
Ilość powietrza do spalania	20,3			m ³ /h
Moc cieplna znamionowa (P_{nom})	5,7			kW
Moc znamionowa wymiennika ciepła ($P_{w, nom}$)	---			kW
Maksymalne nadciśnienie robocze (p_w)	---			bar
Masa cząstek stałych w spalinach	7,2			g/s
Temperatura spalin przy znamionowej mocy cieplnej	234			°C
Średnia temperatura spalin przy szyjce przy nominalnej mocy cieplnej	258			°C
Ciąg komin (p_{nom})	12			Pa
Klasa temperaturowa komina	T400			
Podłączenie do wspólnego komina	Tak			
Pył O ₂ = 13 % (PM_{nom})	38			mg/Nm ³
Emisja spalin (CO w gazach spalinowych przy O ₂ = 13 %) (CO_{nom})	0,0809 1011			% mg/Nm ³
OGC O ₂ = 13 % (OGC_{nom})	43			mg/Nm ³
NOx O ₂ = 13 % ($NO_{x, nom}$)	102			mg/Nm ³
Automatyczna regulacja spalania	---			
Zużycie energii elektrycznej (W)	---			W
Standing air loss (V_h)	---			m ³ _N /h
Praca przerywana (INT) / Praca ciągła (CON)	INT			

Podstawowe dane techniczne

Wymiary podstawowe	Wysokość (H)	1342	mm
	Szerokość (W)	657	mm
	Głębokość (L)	560	mm
Wymiary komory spalania	Wysokość (H)	546	mm
	Szerokość (W)	320	mm
	Głębokość (L)	287	mm
Wymiary drzwiczek paleniska	Wysokość (H)	468	mm
	Szerokość (W)	504	mm
	Głębokość (L)	305	mm
Wysokość osi tylnego (bocznego) wylotu spalin	---		mm
Pojemność płaszczu wodnego	---		l
Średnica komina	150		mm
Średnica wylotu spalin (D_{out})	150		mm
Średnica CDP – centralnego doprowadzenia powietrza	125		mm
Waga	186		kg
Powierzchnia kratki konwekcyjnej – wlot	500		cm ²
Powierzchnia kratki konwekcyjnej – wylot	700		cm ²

Odległość od materiałów palnych
Wskazówki

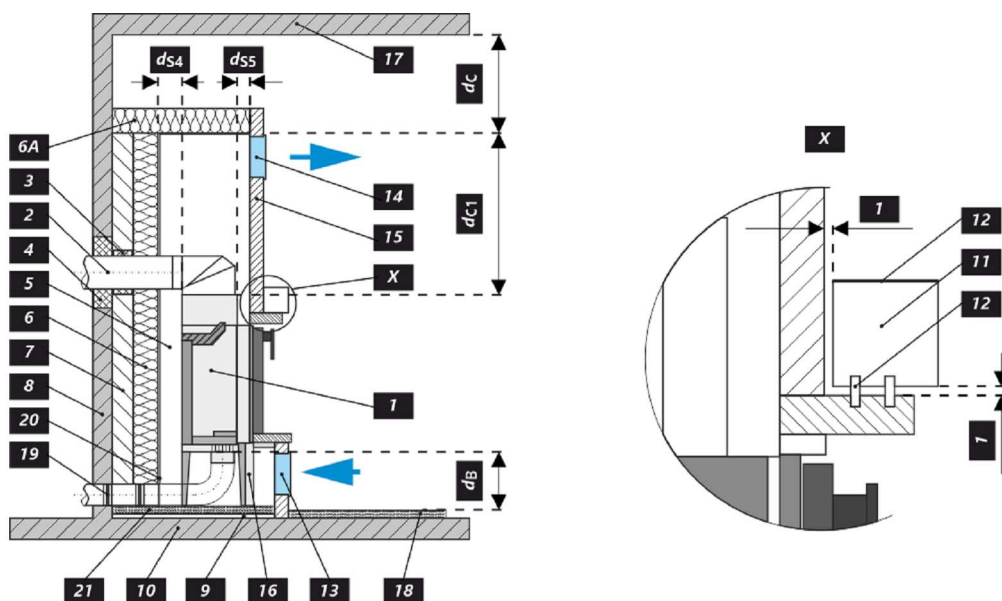
Tylna (d_R)	400	mm
Czołowa (d_P)	800	mm
Czołowa do podłogi (d_F)	---	mm
Boczne (d_S)	---	mm
Od strony szkła ścianki (d_{S1})	800	mm
Boczne – nisza (d_{S2})	---	mm
Boczne – lokalizacja 45° (d_{S3})	---	mm
Promieniowanie boczne (d_L)	---	mm
Od podłogi (d_B)	---	mm
Z sufitu (d_C)	1000	mm
Od tylnej i bocznej krawędzi wkładu kominkowego do wewnętrznej strony izolacji (d_{S4})	**	120



- * Podczas instalacji i eksploatacji produktu należy przestrzegać wszystkich lokalnych przepisów, w tym dotyczących norm krajowych i europejskich.

Legenda	Wskazówki	Opis	Materiał	Wymiar
1		Urządzenie	153G 0000 004	
2		Odprowadzanie spalin	metal	DN150
3	*	Izolacja przyłącza wylotu spalin		
4	*	Izolacja mineralna		
5		Przestrzeń powietrza konwekcyjnego wokół urządzenia		
6		Ochronna izolacja ścian	SILCA 250	2x50 mm
6A		Ochronna izolacja sufitu	SILCA 250	80 mm
7		Mur ochronny	cegła wypalana pusta	100 mm
8		Ściana łatwopalna		
9		Płyta betonowa		
10		Podłoga łatwopalna		
11		Belka dekoracyjna / ozdobna		

12	Belka z wentylacyjną szczeliną powietrzną	
13	Wlot powietrza konwekcyjnego	500 cm ²
14	Wylot powietrza konwekcyjnego	700 cm ²
15	Podkład	SILCA 250
16	Rama nośna	
17	Strop łatwopalny	
18	Ochronna płyta izolacyjna podłogi palnej	SILCA 250
19	Regulacja powietrza do spalania	
20	Ośłona z blachy przy zastosowaniu wełny mineralnej	
21	W razie potrzeby pod urządzeniem podłożyć ochronną płytę podłogową	
d_c	Od górnej krawędzi otworu wywiewnego do palnego stropu	1000 mm
d_{c1}	– Od górnej krawędzi wkładu kominkowego do spodniej strony izolacji stropu – W przypadku zamontowanego wymiennika – od górnej krawędzi wymiennika do spodniej strony izolacji stropu	300 mm --- mm
d_{s4}	**	Od tylnej i bocznej krawędzi wkładu kominkowego do wewnętrznej strony izolacji
d_{s5}		Od przedniej krawędzi wkładu kominkowego do wewnętrznej strony izolacji
d_B		Od spodu wkładu kominkowego do niepalnej podłogi



A termék deklarált jellemzői

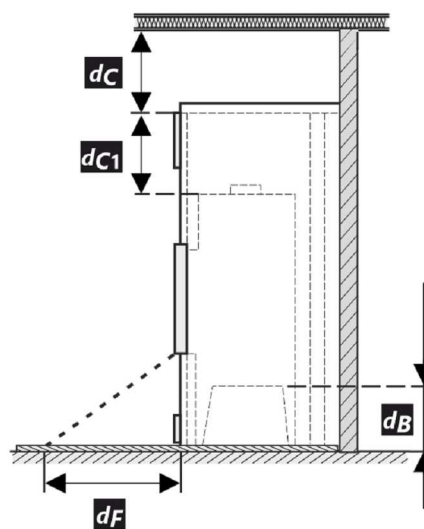
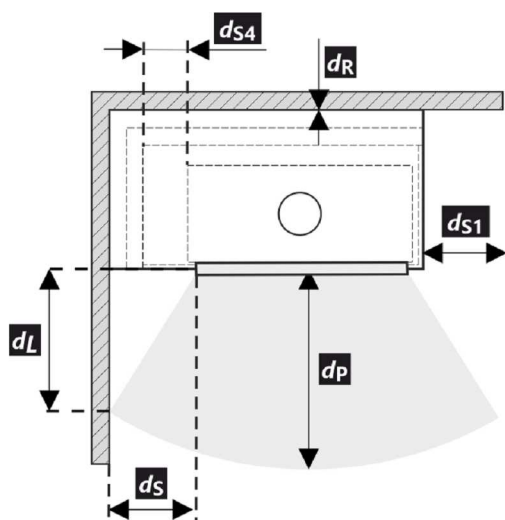
Harmonizált műszaki előírások	EN 13240 ✓ EN 13229	EN 16510 ✓ Ecodesign	✓ DIN+ ✓ BImSchV2	DIBt ✓ 15a B-VG 2015
Termékosztályozás	Type BE			
Energetikai határfok (N_{nom})	82,1 %			
Energiahatékonysági mutató	109,0			
Energia címke	A+			
Üzemanyag	Darabos fa			
Üzemanyag hossza	250-300 mm			
Átlagos üzemanyag – fogyasztás	1,6 kg/h			
Megengedett üzemanyag mennyiség	2,2 kg/h			
Üzemanyag – ellátási intervallum	1 óra			
Az égési levegő mennyisége	20,3 m ³ /h			
Névleges teljesítmény (P_{nom})	5,7 kW			
A melegvíz hőcserélő névleges teljesítménye (P_{Wnom})	--- kW			
Maximális üzemi túlnyomás (p_w)	--- bar			
Száraz füstgáz tömegáram hő-és áramlástechnikai számításához	7,2 g/s			
Égéstermék-hőmérséklet névleges hőteljesítmény mellett (T_{nom})	234 °C			
A füstgáz hőmérséklete a füstcsonk mögött a névleges hőteljesítménynél	258 °C			
Huzatigény (p_{nom})	12 Pa			
A kémény hőmérsékleti osztálya	T400			
Csatlakozás a közös kéményhez	Igen			
Por O ₂ = 13 % (PM_{nom})	38 mg/Nm ³			
Égéstermék-kibocsátás (CO a füstgázban O ₂ = 13 %) (CO_{nom})	0,0809 1011 % mg/Nm ³			
OGC O ₂ = 13 % (OGC_{nom})	43 mg/Nm ³			
NOx O ₂ = 13 % (NO_{xnom})	102 mg/Nm ³			
Automatikus égésszabályozás	---			
Villamosenergia-fogyasztás (W)	--- W			
Álló légvesztéség (V_h)	--- m ³ /h			
Szakaszos működésre (INT) / Folytonos működésre (CON)	INT			

Alapvető műszaki adatok

Fő méretek	Magasság (H)	1342	mm
	Szélesség (W)	657	mm
	Mélység (L)	560	mm
Az égéstér méretei	Magasság (H)	546	mm
	Szélesség (W)	320	mm
	Mélység (L)	287	mm
Kandalló ajtó méretei	Magasság (H)	468	mm
	Szélesség (W)	504	mm
	Mélység (L)	305	mm
A hátsó (oldalsó) bekötés tengelymagassága	---		mm
A melegvíz-cserélő térfogata	---		l
A füstcső átmérője	150		mm
A füstcsőcsonk átmérője (D_{out})	150		mm
A külső levegő csatlakozás átmérője	125		mm
Súly	186		kg
A bemeneti szellőzőrács területe	500		cm ²
A kimeneti szellőzőrács területe	700		cm ²

Távolság gyúlékony anyagoktól
Megjegyzés

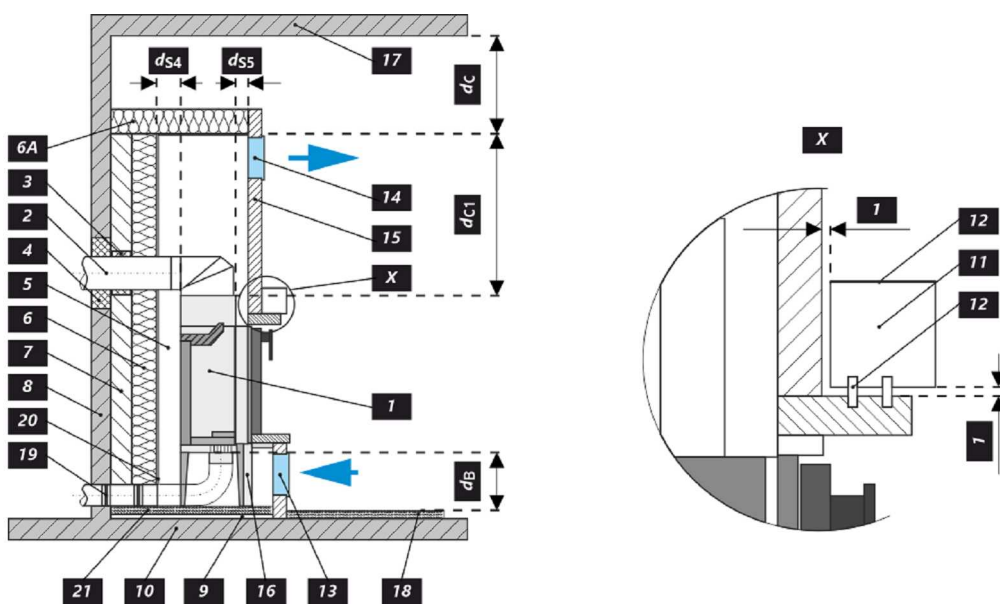
Hátsó fal (d_R)	400	mm	
Első (d_F)	800	mm	
Első a padlóra (d_F)	---	mm	
Oldalfal (d_S)	---	mm	
Oldalfal üveggel (d_{S1})	800	mm	
Oldalfal – bemélyedése (d_{S2})	---	mm	
Oldalfal – elhelyezése 45° (d_{S3})	---	mm	
Oldalirányú sugárzás (d_L)	---	mm	
A padlóra (d_B)	---	mm	
Mennyezettől (d_C)	1000	mm	
A kandallóbetét hátsó és oldalsó szélétől a szigetelés belsejébe (d_{S4})	**	120	mm



- * A termék telepítése és üzemeltetése során be kell tartani minden helyi előírást, beleértve a nemzeti és európai szabványokat érintő előírásokat is.

Legenda	Megjegyzés	Leírás	Anyag	Dimenzió
1		Készülék	153G 0000 004	
2		Füstgáz elvezetés	fém	DN150
3	*	Az égéstermék-elvezető csatlakozás szigetelése		
4	*	Ásványi szigetelés		
5		Konvekciós légtér a készülék körül		
6		Védő falszigetelés	SILCA 250	2x50 mm
6A		Védő mennyezeti szigetelés	SILCA 250	80 mm
7		Védőfal	üreges égetett téglá	100 mm
8		Gyúlékony fal		
9		Betonlemez		
10		Gyúlékony padló		

11	Dekoratív / díszítő gerenda		
12	Gerenda szellőző légrésszel		
13	Konvekciós levegő bemenet		500 cm ²
14	Konvekciós levegő kimenet		700 cm ²
15	Bélés	SILCA 250	40 mm
16	Tartó keret		
17	Gyúlékony mennyezet		
18	Védő szigetelőlemez gyúlékony padlóhoz	SILCA 250	40 mm
19	Égési levegő szabályozása		
20	Fémlemez borítás ásványgyapot használatakor		
21	Szükség esetén védő padlólemezt a készülék alá		
d_c	A kipufogónyílás felső szélétől az éghető mennyezetig		1000 mm
d_{c1}	– A kandallóbetét felső szélétől a mennyezeti szigetelés alsó oldaláig – Beépített hőcserélő esetén – a hőcserélő felső szélétől a mennyezeti szigetelés alsó oldaláig		300 mm --- mm
d_{s4}	** A kandallóbetét hátsó és oldalsó szélétől a szigetelés belsejébe		120 mm
d_{s5}	A kandallóbetét elülső szélétől a szigetelés belső oldaláig		10 mm
d_B	A kandallóbetét aljától a nem éghető padlóig		--- mm



Декларированные свойства изделия

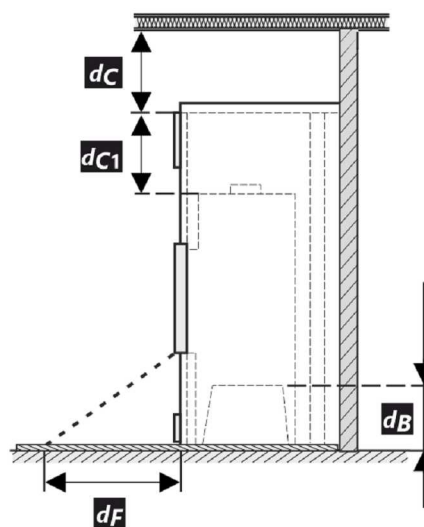
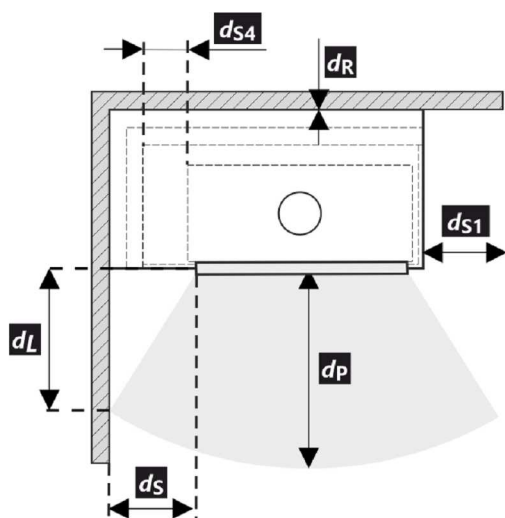
Гармонизированный стандарт	EN 13240 ✓ EN 13229	EN 16510 ✓ Ecodesign	✓ DIN+ ✓ BlmSchV2	DIBt ✓ 15a B-VG 2015
Классификация изделия	Type BE			
Коэффициент энергоэффективности (η_{nom})	82,1			%
Индекс энергетического КПД	109,0			
Этикетка энергетической эффективности	A+			
Топливо	Кусок дерева			
Рекомендуемая длина топлива	250-300			mm
Средний расход топлива	1,6			kg/h
Допустимая загрузка топлива	2,2			kg/h
Интервал пополнения топлива	1 ч			
Количество воздуха для горения	20,3			m ³ /h
Номинальная мощность (P_{nom})	5,7			kW
Номинальная мощность тепловодного теплообменника (P_{wnom})	---			kW
Максимальное рабочее избыточное давление (p_w)	---			bar
Массовый расход сухих дымовых газов для расчёта дымового канала	7,2			g/s
Температура дымовых газов при номинальной тепловой мощности (T_{nom})	234			°C
Средняя температура дымовых газов при номинальной тепловой мощности	258			°C
Рабочая тяга (p_{nom})	12			Pa
Температурный класс дымовой трубы	T400			
Подключение к общей дымовой трубе	Да			
Пыль O ₂ = 13 % (PM_{nom})	38			mg/Nm ³
Эмиссия дымовых газов (CO в дымовых газах при O ₂ = 13 %) (CO_{nom})	0,0809			%
	1011			mg/Nm ³
OGC O ₂ = 13 % (OGC_{nom})	43			mg/Nm ³
NOx O ₂ = 13 % (NO_{xnom})	102			mg/Nm ³
Автоматическая регулировка горения	---			
Расход электрической энергии (W)	---			W
Постоянная потеря воздуха (V_h)	---			m ³ /h
Прерывистый режим работы (INT) / Непрерывный режим работы (CON)	INT			

Основные технические данные

Размеры	Высота (H)	1342	mm
	Ширина (W)	657	mm
	Глубина (L)	560	mm
Размеры камеры сгорания	Высота (H)	546	mm
	Ширина (W)	320	mm
	Глубина (L)	287	mm
Размеры дверки топочной камеры	Высота (H)	468	mm
	Ширина (W)	504	mm
	Глубина (L)	305	mm
Высота оси заднего (бокового) отвода	---		mm
Объём тепловодного теплообменника	---		l
Диаметр дымохода	150		mm
Диаметр дымовой горловины (D_{out})	150		mm
Диаметр центрального подвода воздуха	125		mm
Масса	186		kg
Площадь входной вентиляционной решётки	500		cm ²
Площадь выходной вентиляционной решётки	700		cm ²

Расстояние до горючих материалов Примечание

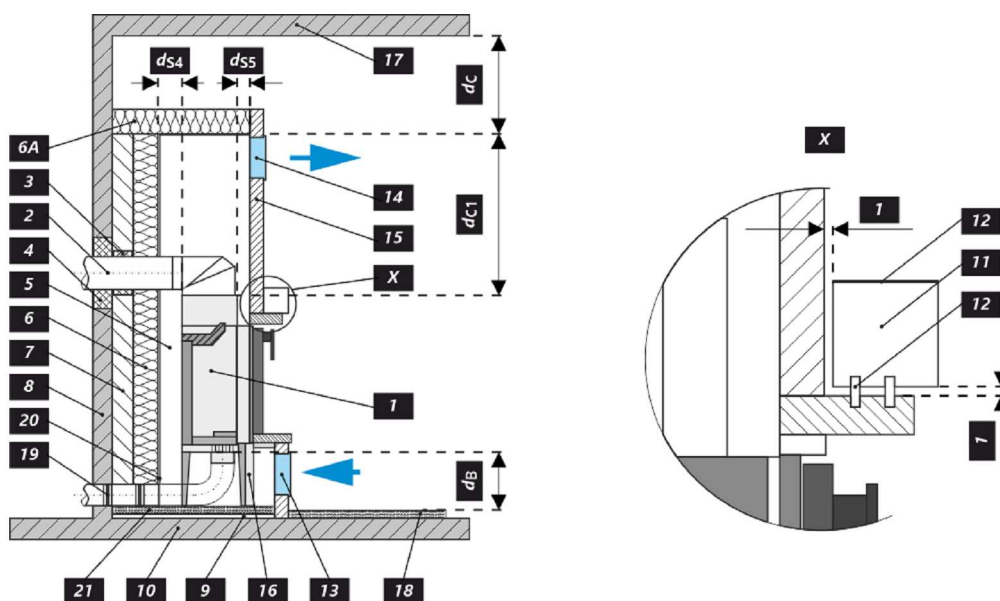
Заднее (d_R)	400	mm
Переднее (d_P)	800	mm
Переднее нижне (d_F)	---	mm
Бокове (d_S)	---	mm
Бокове со стеклом (d_{S1})	800	mm
Бокове – ниша (d_{S2})	---	mm
Бокове – размещение 45° (d_{S3})	---	mm
Боковое излучение (d_L)	---	mm
От пола (d_B)	---	mm
От потолка (d_C)	1000	mm
От заднего и бокового края каминной топки к внутренней части утеплителя (d_{S4})	**	120



- * При монтаже и эксплуатации изделия должны соблюдаться все местные нормативы, включая предписания, относящиеся к государственным и европейским стандартам.

Легенда	Примечание	Описание	Материал	Размер
1		Прибор	153G 0000 004	
2		Отвод дымовых газов	металл	DN150
3	*	Изоляция патрубка выхода дымовых газов		
4	*	Минеральная изоляция		
5		Конвекционное воздушное пространство вокруг прибора		
6		Защитная изоляция стен	SILCA 250	2x50 mm
6A		Защитная изоляция потолка	SILCA 250	80 mm
7		Защитная изоляция потолка	пустотелый обожженный кирпич	100 mm
8		Легковоспламеняющаяся стена		
9		Бетонная плита		
10		Легковоспламеняющийся пол		

11	Декоративная / декоративная балка		
12	Балка с вентиляционным зазором		
13	Вход конвекционного воздуха		500 cm ²
14	Выход конвекционного воздуха		700 cm ²
15	Обшивка	SILCA 250	40 mm
16	Опорная рама		
17	Легковоспламеняющийся потолок		
18	Защитная теплоизоляционная плита горячего пола	SILCA 250	40 mm
19	Регулировка воздуха для горения		
20	Покрытие листовым металлом при использовании минеральной ваты		
21	При необходимости защитная пластина пола под прибором От верхней кромки вытяжного отверстия до горячего потолка		
d_c	От верхней кромки вытяжного отверстия до горячего потолка		1000 mm
d_{с1}	– От верхнего края каминной топки до нижней стороны утеплителя потолка – В случае установленного теплообменника – от верхнего края теплообменника до нижней части потолочной изоляции		300 mm --- mm
d_{s4}	** От заднего и бокового края каминной топки к внутренней части утеплителя		120 mm
d_{s5}	От переднего края топки до внутренней части утеплителя		10 mm
d_B	От низа каминной топки до негорючего пола		--- mm



Deklaracija lastnosti

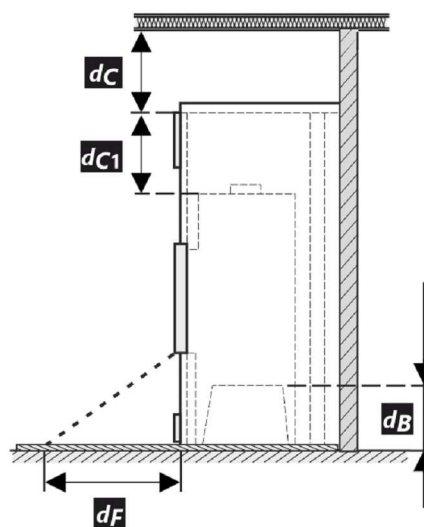
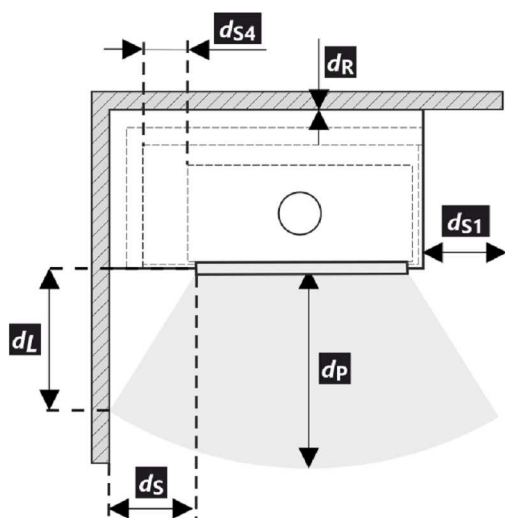
Harmonizirana tehnična specifikacija	EN 13240 ✓ EN 13229	EN 16510 ✓ Ecodesign	✓ DIN+ ✓ BlmSchV2	DIBt ✓ 15a B-VG 2015
Klasifikacija izdelka	Type BE			
Energetska učinkovitost (η_{nom})				82,1 %
Indeks energetske učinkovitosti				109,0
Energijska nalepka				A+
Gorivo				Drva
Priporočljiva dolžina goriva				250-300 mm
Povprečna poraba lesa				1,6 kg/h
Dovoljena količina lesa				2,2 kg/h
Interval dobave goriva za nazivno moč				1 ura
Zahtevan zrak za izgorevanje				20,3 m ³ /h
Nazivna moč (P_{nom})				5,7 kW
Izhod toplovodnega izmenjevalnika (P_{Wnom})				--- kW
Delovni tlak (p_w)				--- bar
Masni pretok huhih dimnih plinov				7,2 g/s
Srednja temperatura plinov pri nazivni toplotni moči (T_{nom})				234 °C
Srednja temperatura dimnih plinov po grlu pri nazivni toplotni moči				258 °C
Vlek dimnika (ρ_{nom})				12 Pa
Temperaturni razred kamina				T400
Priključek na skupni dimnik				Da
Prah O ₂ = 13 % (PM_{nom})				38 mg/Nm ³
Emisije izgorovalnih plinov (CO v dimne pline pri O ₂ = 13 %) (CO_{nom})				0,0809 % 1011 mg/Nm ³
OGC O ₂ = 13 % (OGC_{nom})				43 mg/Nm ³
NOx O ₂ = 13 % (NO_{Xnom})				102 mg/Nm ³
Avtomatska regulacija gorenja				---
Poraba električne energije (W)				--- W
Stalna izguba zraka (V_h)				--- m ³ /h
Prekinjeno delovanje (INT) / Neprekinjeno delovanje (CON)				INT

Osnovni tehnični podatki

Dimenzije	Višina (H)	1342	mm
	Širina (W)	657	mm
	Globina (L)	560	mm
Dimenzije zgorevalne komore	Višina (H)	546	mm
	Širina (W)	320	mm
	Globina (L)	287	mm
Dimenzije vrat peči	Višina (H)	468	mm
	Širina (W)	504	mm
	Globina (L)	305	mm
Višina osi zadnjega (stranskega) izpusta			--- mm
Prostornina toplotnega izmenjevalnika			--- l
Premer priključka dimne cevi			150 mm
Premer dimne cevi (D_{out})			150 mm
Zunanji dovod zraka (ZDZ)			125 mm
Teža			186 kg
Minimalni presek konvektne odprtine za dovod zraka za nazivno moč			500 cm ²
Minimalni presek konvektne odprtine za odvod zraka za nazivno moč			700 cm ²

Varna razdalja od vnetljivih materialov Opomba

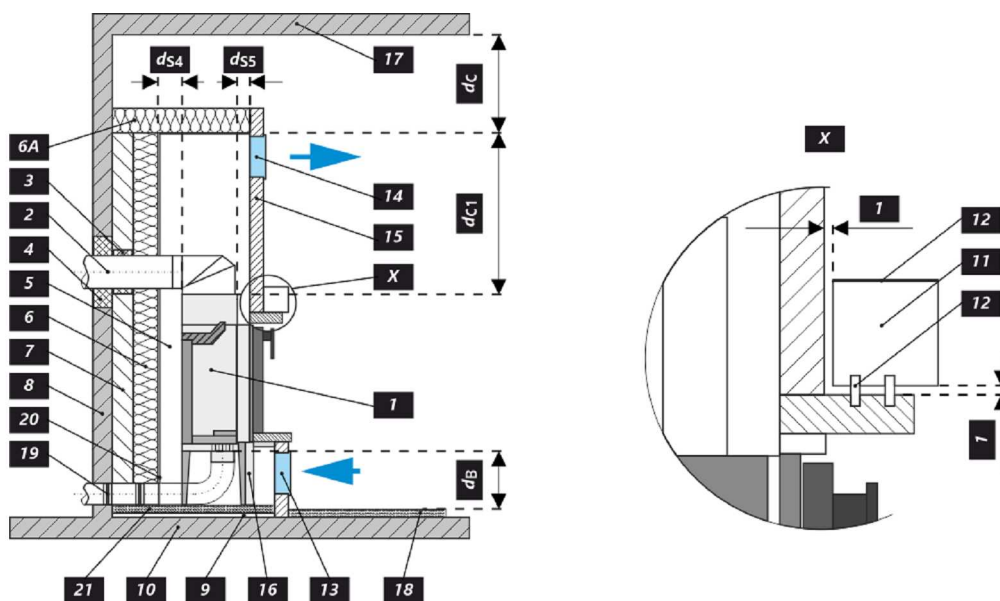
Zadaj (d_R)	400	mm
Spredaj (d_P)	800	mm
Stran od tal (d_F)	---	mm
Stran (d_S)	---	mm
Stran s steklom (d_{S1})	800	mm
Stran – niša (d_{S2})	---	mm
Stran – postavitev pod kotom 45° (d_{S3})	---	mm
Stransko sevanje (d_L)	---	mm
Od tal (d_B)	---	mm
Od stropa (d_C)	1000	mm
Od zadnjega in stranskega roba kaminskega vložka do notranje strani izolacije (d_{S4})	**	120



- * Pri montaži in delovanju izdelka morajo biti upoštevani vsi lokalni predpisi, vključno predpisi, ki se nanašajo na lokalne in Evropske standarde.

Legenda	Opomba	Opis	Material	Dimenzija
1		Naprava	153G 0000 004	
2		Odvod dimnih plinov	kov	DN150
3	*	Izolacija priključka za odvod dimnih plinov		
4	*	Mineralna izolacija		
5		Konvekcijski zračni prostor okoli naprave		
6		Zaščitna izolacija sten	SILCA 250	2x50 mm
6A		Zaščitna izolacija stropa	SILCA 250	80 mm
7		Zaščitna stena	votla žgana opeka	100 mm
8		Gorljiva stena		
9		Betonska plošča		
10		Gorljiva podlaga		

11	Dekoratívni / okrasni nosilec		
12	Nosilec s prezračevalno zračno režo		
13	Vhod konvekcijskega zraka		500 cm ²
14	Izhod konvekcijskega zraka		700 cm ²
15	Obloga	SILCA 250	40 mm
16	Nosilni okvir		
17	Gorljiv strop		
18	Zaščitna izolacijska deska	SILCA 250	40 mm
19	Regulacija zraka za izgorevanje		
20	Pločevinasti pokrov v primeru uporabe mineralne volne		
21	Po potrebi zaščitna talna plošča pod napravo		
d_c	Od vrha odvoda zraka do gorljivega stropa		1000 mm
d_{c1}	– Od vrha kaminskega vložka do spodnje strani stropne izolacije – Pri vgrajenem toplotnem izmenjevalniku – od zgornjega roba toplotnega izmenjevalnika do spodnje strani stropne izolacije		300 mm --- mm
d_{s4}	** Od zadnjega in stranskega roba kaminskega vložka do notranje strani izolacije		120 mm
d_{s5}	Od sprednjega roba kaminskega vložka do notranje strani izolacije		10 mm
d_B	Od dna kaminskega vložka do ognjevarne podlage		--- mm



Deklarované vlastnosti výrobku

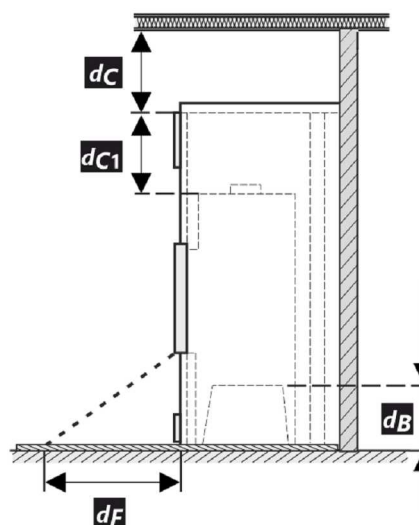
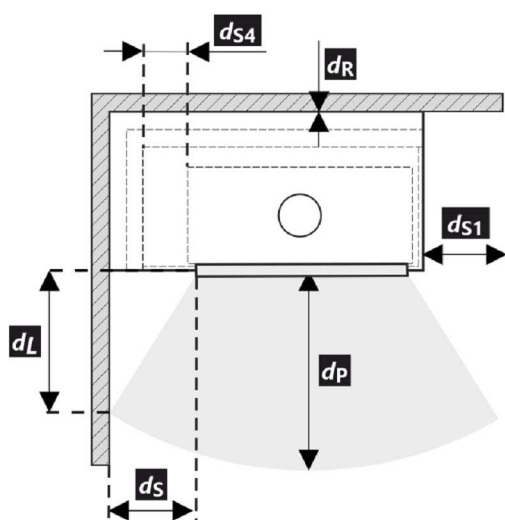
Harmonizovaná norma	EN 13240 ✓ EN 13229	EN 16510 ✓ Ecodesign	✓ DIN+ ✓ BlmSchV2	DIBt ✓ 15a B-VG 2015
Klasifikace výrobku	Type BE			
Energetická účinnost (η_{nom})				82,1 %
Index energetické účinnosti				109,0
Energetický štítek				A+
Palivo	Kusové dřevo			
Doporučená délka paliva				250-300 mm
Průměrná spotřeba paliva				1,6 kg/h
Povolená dávka paliva				2,2 kg/h
Interval dodávky paliva				1 hodina
Množství spalovacího vzduchu				20,3 m ³ /h
Jmenovitý výkon (P_{nom})				5,7 kW
Jmenovitý výkon teplovodního výměníku (P_{Wnom})				--- kW
Maximální provozní přetlak (p_w)				--- bar
Hmotnostní průtok suchých spalín pro výpočet spalínových cest				7,2 g/s
Teplota spalín při jmenovitém tepelném výkonu (T_{nom})				234 °C
Průměrná teplota spalín za hrdlem při jmenovitém tepelném výkonu				258 °C
Provozní tah (p_{nom})				12 Pa
Teplotní třída komína				T400
Připojení na společný komín				Ano
Prach O ₂ = 13 % (PM_{nom})				38 mg/Nm ³
Emise spalín (CO ve spalínách při O ₂ = 13 %) (CO_{nom})				0,0809 % 1011 mg/Nm ³
OGC O ₂ = 13 % (OGC_{nom})				43 mg/Nm ³
NOx O ₂ = 13 % (NO_{Xnom})				102 mg/Nm ³
Automatická regulace hoření				---
Spotřeba elektrické energie (W)				--- W
Stálá ztráta vzduchu (V_h)				--- m ³ _N /h
Přerušovaný provoz (INT) / Nepřetržitý provoz (CON)				INT

Základní technické údaje

Rozměry	Výška (H)	1342	mm
	Šířka (W)	737	mm
	Hloubka (L)	681	mm
Rozměry spalovací komory	Výška (H)	546	mm
	Šířka (W)	320	mm
	Hloubka (L)	287	mm
Rozměry dveří topeniště	Výška (H)	468	mm
	Šířka (W)	504	mm
	Hloubka (L)	305	mm
Výška osy zadního (bočního) vývodu			--- mm
Objem teplovodního výměníku			--- l
Průměr kouřovodu			150 mm
Průměr kouřového hrdla (D_{out})			150 mm
Průměr centrálního přívodu vzduchu			125 mm
Hmotnost			219 kg
Plocha vstupní větrací mřížky			500 cm ²
Plocha výstupní větrací mřížky			700 cm ²

Vzdálenost od hořlavých materiálů
Poznámka

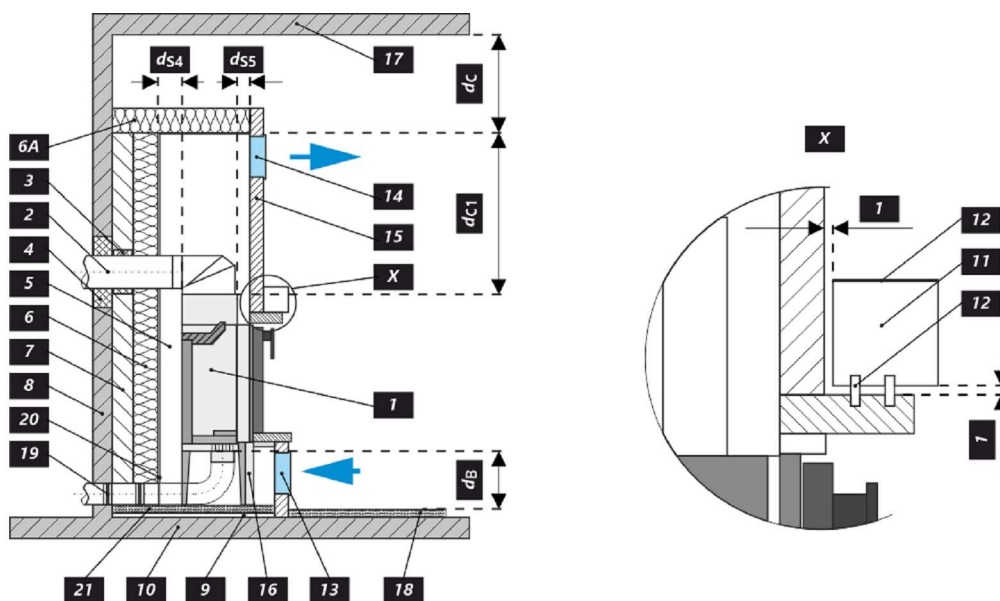
Zadní (d_R)	400	mm
Čelní (d_P)	800	mm
Čelní k podlaze (d_F)	---	mm
Boční (d_S)	---	mm
Boční se sklem (d_{S1})	800	mm
Boční – výklenek (d_{S2})	---	mm
Boční – umístění 45° (d_{S3})	---	mm
Boční záření (d_L)	---	mm
Od podlahy (d_B)	---	mm
Od stropu (d_C)	1000	mm
Od zadní a boční hrany krbové vložky k vnitřní straně izolace (d_{S4})	**	120



- * Při montáži a provozu výrobku, musí být dodrženy všechny místní předpisy, včetně předpisů, které se týkají národních a evropských norem.

Legenda	Poznámka	Popis	Materiál	Rozměr
1		Spotřebič	153G 0000 004	
2		Odvod spalin	kov	DN150
3	*	Izolace přípojky pro odvod spalin		
4	*	Minerální izolace		
5		Konvekční vzduchový prostor kolem spotřebiče		
6		Ochranná izolace stěn	SILCA 250	2x50 mm
6A		Ochranná izolace stropu	SILCA 250	80 mm
7		Ochranná stěna	dutá cihla pálená	100 mm
8		Hořlavá stěna		
9		Betonová deska		
10		Hořlavá podlaha		

11	Dekoratívní / ozdobný nosník		
12	Nosník s větrací vzduchovou mezerou		
13	Vstup konvekčního vzduchu		500 cm ²
14	Výstup konvekčního vzduchu		700 cm ²
15	Obložení	SILCA 250	40 mm
16	Nosný rám		
17	Hořlavý strop		
18	Ochranná izolační deska hořlavé podlahy	SILCA 250	40 mm
19	Regulace spalovacího vzduchu		
20	Plechový kryt v případě použití minerální vaty		
21	V případě potřeby ochranná deska podlahy pod spotřebičem		
d_c	Od horní hrany výdechového otvoru k hořlavému stropu		1000 mm
d_{c1}	– Od horní hrany krbové vložky po spodní stranu izolace stropu – V případě instalovaného výměníku – od horní hrany výměníku po spodní stranu izolace stropu		300 mm --- mm
d_{s4}	** Od zadní a boční hrany krbové vložky k vnitřní straně izolace		120 mm
d_{s5}	Od čelní hrany krbové vložky k vnitřní straně izolace		10 mm
d_B	Od dna krbové vložky k nehořlavé podlaze		--- mm



Deklarované vlastnosti výrobku

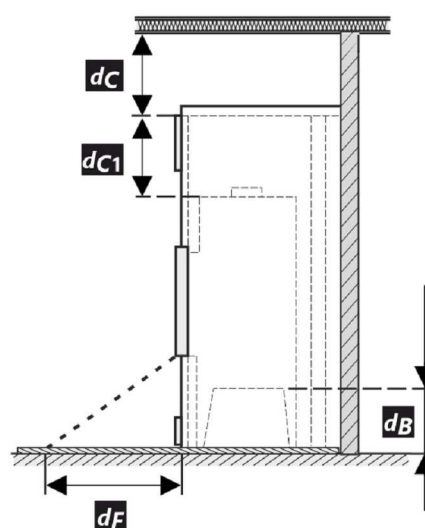
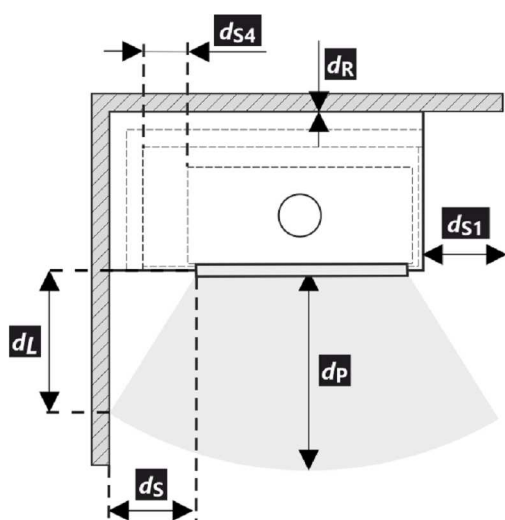
Harmonizovaná norma	EN 13240 ✓ EN 13229	EN 16510 ✓ Ecodesign	✓ DIN+ ✓ BlmSchV2	DIBt ✓ 15a B-VG 2015
Klasifikácia výrobku	Type BE			
Energetická účinnosť (η_{nom})	82,1			%
Index energetickej účinnosti	109,0			
Energetický štítok	A+			
Palivo	Kusové drevo			
Dĺžka paliva	250-300			mm
Priemerná spotreba paliva	1,6			kg/h
Povolená dávka paliva	2,2			kg/h
Interval dodávky paliva	1 hodina			
Množstvo spaľovacieho vzduchu	20,3			m ³ /h
Menovitý výkon (P_{nom})	5,7			kW
Menovitý výkon teplovodného výmenníka (P_{Wnom})	---			kW
Maximálny prevádzkový pretlak (p_w)	---			bar
Hmotnostný prietok suchých spalín na výpočet spalínovej cesty	7,2			g/s
Teplota spalín pri menovitom tepelnom výkone (T_{nom})	234			°C
Priemerná teplota spalín pri menovitom tepelnom výkone za hrdlom	258			°C
Prevádzkový ťah (p_{nom})	12			Pa
Teplotná trieda komína	T400			
Pripojenie na spoločný komín	Áno			
Prach O ₂ = 13 % (PM_{nom})	38			mg/Nm ³
Emisie spalín (CO v spalínach pri O ₂ = 13 %) (CO_{nom})	0,0809 1011			% mg/Nm ³
OGC O ₂ = 13 % (OGC_{nom})	43			mg/Nm ³
NOx O ₂ = 13 % (NO_{xnom})	102			mg/Nm ³
Automatická regulácia spalovania	---			
Spotreba elektrickej energie (W)	---			W
Stála strata vzduchu (V_h)	---			m ³ /h
Prerušovaná prevádzka (INT) / Nepretržitá prevádzka (CON)	INT			

Základní technické údaje

Rozmery	Výška (H)	1342	mm
	Šírka(W)	737	mm
	Hĺbka (L)	681	mm
Rozmery spaľovacej komory	Výška (H)	546	mm
	Šírka(W)	320	mm
	Hĺbka (L)	287	mm
Rozmery dvierok ohniska	Výška (H)	468	mm
	Šírka(W)	504	mm
	Hĺbka (L)	305	mm
Výška osi zadného (bočného) vývodu	---		mm
Objem teplovodného výmenníka	---		l
Priemer dymovodu	150		mm
Priemer dymového hrdla (D_{out})	150		mm
Priemer centrálného prívodu vzduchu	125		mm
Hmotnosť	219		kg
Oblasť vstupnej vetracej mriežky	500		cm ²
Oblasť výstupnej vetracej mriežky	700		cm ²

Vzdialenosť od horľavých materiálov
Poznámka

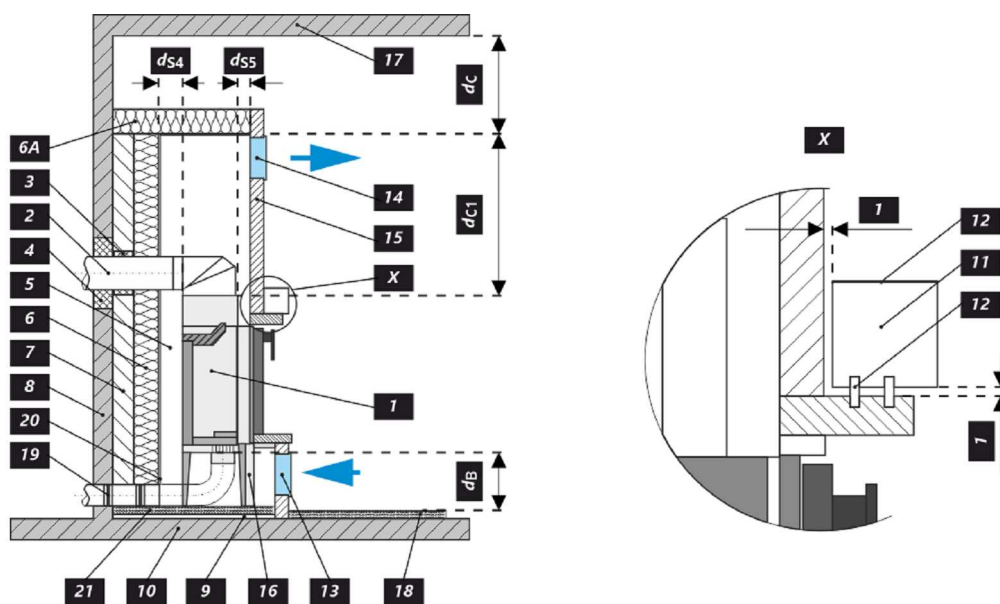
Zadná (d_R)	400	mm
Čelná (d_P)	800	mm
Čelná k podlahe (d_F)	---	mm
Bočná (d_S)	---	mm
Bočná presklená stena (d_{S1})	800	mm
Bočná – výklenok (d_{S2})	---	mm
Bočná – umiestnenia 45° (d_{S3})	---	mm
Bočné žiarenie (d_L)	---	mm
Od podlahy (d_B)	---	mm
Od stropu (d_C)	1000	mm
Od zadnej a bočnej hrany krbovej vložky k vnútornej strane izolácie (d_{S4})	**	120



- * Pri montáži a prevádzke výrobku musia byť dodržané všetky miestne predpisy vrátane predpisov, ktoré sa týkajú národných a európskych noriem.

Legenda	Poznámka	Popis	Materiál	Rozmer
1		Spotrebič	153G 0000 004	
2		Odvod spalín	kov	DN150
3	*	Izolácia prípojky na odvod spalín		
4	*	Minerálna izolácia		
5		Konvekčný vzduchový priestor okolo spotrebiča		
6		Ochranná izolácia stien	SILCA 250	2x50 mm
6A		Ochranná izolácia stropu	SILCA 250	80 mm
7		Ochranná stena	dutá tehla pálená	100 mm
8		Hořlavá stěna		
9		Betonová deska		
10		Hořlavá stěna		

11	Dekoratívne / ozdobný nosník		
12	Nosník s vetracou vzduchovou medzerou		
13	Vstup konvekčného vzduchu		500 cm ²
14	Výstup konvekčného vzduchu		700 cm ²
15	Obloženie	SILCA 250	40 mm
16	Nosný rám		
17	Horľavý strop		
18	Ochranná izolačná doska horľavej podlahe	SILCA 250	40 mm
19	Regulácia spaľovacieho vzduchu		
20	Plechový kryt v prípade použitia minerálnej vaty		
21	V prípade potreby ochranná doska podlahy pod spotrebičom		
d_c	Od hornej hrany výdychového otvoru k horľavému stropu		1000 mm
d_{c1}	- Od hornej hrany krbovej vložky po spodnú stranu izolácie stropu		300 mm
	- V prípade inštalovaného výmenníka - od hornej hrany výmenníka po spodnú stranu izolácie stropu		--- mm
d_{s4}	** Od zadnej a bočnej hrany krbovej vložky k vnútornej strane izolácie		120 mm
d_{s5}	Od čelnej hrany krbovej vložky k vnútornej strane izolácie		10 mm
d_B	Od dna krbovej vložky k nehorľavej podlahe		--- mm



Deklarowane właściwości produktu

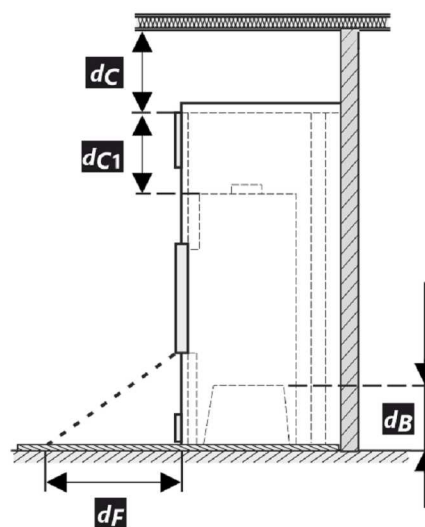
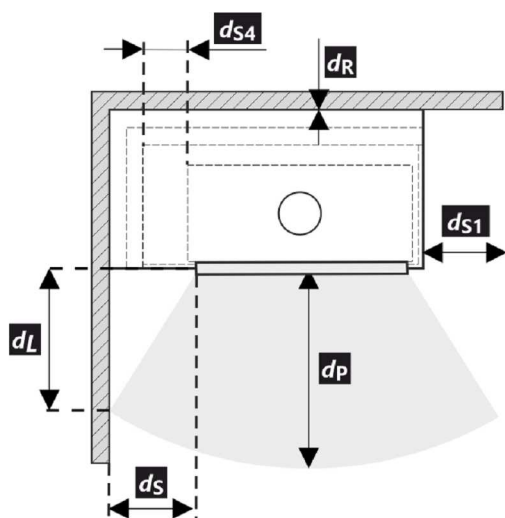
Powiązana specyfikacja techniczna	EN 13240 ✓ EN 13229	EN 16510 ✓ Ecodesign	✓ DIN+ ✓ BlmSchV2	DIBt ✓ 15a B-VG 2015
Klasyfikacja produktu	Type BE			
Sprawność energetyczna (η_{nom})	82,1			%
Współczynnik efektywności energetycznej	109,0			
Etykieta energetyczna	A+			
Opał	Kawałek drewna			
Długość polan	250-300			mm
Nominalna dawka opału	1,6			kg/h
Dopuszczalna dawka opału	2,2			kg/h
Interwał dokładania	1 godzina			
Ilość powietrza do spalania	20,3			m ³ /h
Moc cieplna znamionowa (P_{nom})	5,7			kW
Moc znamionowa wymiennika ciepła ($P_{w, nom}$)	---			kW
Maksymalne nadciśnienie robocze (p_w)	---			bar
Masa cząstek stałych w spalinach	7,2			g/s
Temperatura spalin przy znamionowej mocy cieplnej	234			°C
Średnia temperatura spalin przy szyjce przy nominalnej mocy cieplnej	258			°C
Ciąg komin (p_{nom})	12			Pa
Klasa temperaturowa komina	T400			
Podłączenie do wspólnego komina	Tak			
Pył O ₂ = 13 % (PM_{nom})	38			mg/Nm ³
Emisja spalin (CO w gazach spalinowych przy O ₂ = 13 %) (CO_{nom})	0,0809 1011			% mg/Nm ³
OGC O ₂ = 13 % (OGC_{nom})	43			mg/Nm ³
NOx O ₂ = 13 % ($NO_{x, nom}$)	102			mg/Nm ³
Automatyczna regulacja spalania	---			
Zużycie energii elektrycznej (W)	---			W
Standing air loss (V_h)	---			m ³ _N /h
Praca przerywana (INT) / Praca ciągła (CON)	INT			

Podstawowe dane techniczne

Wymiary podstawowe	Wysokość (H)	1342	mm
	Szerokość (W)	737	mm
	Głębokość (L)	681	mm
Wymiary komory spalania	Wysokość (H)	546	mm
	Szerokość (W)	320	mm
	Głębokość (L)	287	mm
Wymiary drzwiczek paleniska	Wysokość (H)	468	mm
	Szerokość (W)	504	mm
	Głębokość (L)	305	mm
Wysokość osi tylnego (bocznego) wylotu spalin	---		mm
Pojemność płaszczu wodnego	---		l
Średnica komina	150		mm
Średnica wylotu spalin (D_{out})	150		mm
Średnica CDP – centralnego doprowadzenia powietrza	125		mm
Waga	219		kg
Powierzchnia kratki konwekcyjnej – wlot	500		cm ²
Powierzchnia kratki konwekcyjnej – wylot	700		cm ²

Odległość od materiałów palnych
Wskazówki

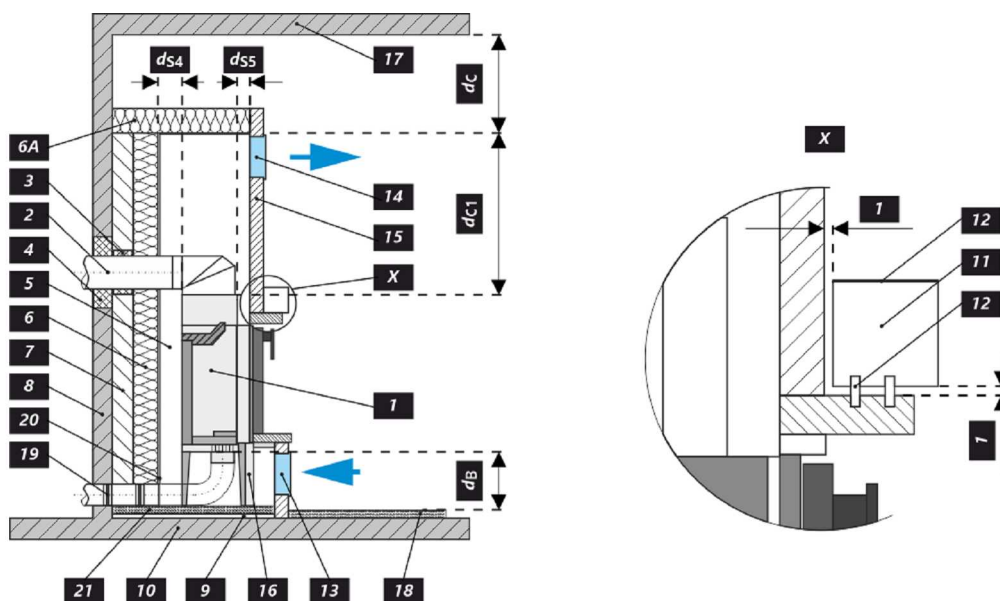
Tylna (d_R)	400	mm
Czołowa (d_P)	800	mm
Czołowa do podłogi (d_F)	---	mm
Boczne (d_S)	---	mm
Od strony szkła ścianki (d_{S1})	800	mm
Boczne – nisza (d_{S2})	---	mm
Boczne – lokalizacja 45° (d_{S3})	---	mm
Promieniowanie boczne (d_L)	---	mm
Od podłogi (d_B)	---	mm
Z sufitu (d_C)	1000	mm
Od tylnej i bocznej krawędzi wkładu kominkowego do wewnętrznej strony izolacji (d_{S4})	**	120



- * Podczas instalacji i eksploatacji produktu należy przestrzegać wszystkich lokalnych przepisów, w tym dotyczących norm krajowych i europejskich.

Legenda	Wskazówki	Opis	Materiał	Wymiar
1		Urządzenie	153G 0000 004	
2		Odprowadzanie spalin	metal	DN150
3	*	Izolacja przyłącza wylotu spalin		
4	*	Izolacja mineralna		
5		Przestrzeń powietrza konwekcyjnego wokół urządzenia		
6		Ochronna izolacja ścian	SILCA 250	2x50 mm
6A		Ochronna izolacja sufitu	SILCA 250	80 mm
7		Mur ochronny	cegła wypalana pusta	100 mm
8		Ściana łatwopalna		
9		Płyta betonowa		
10		Podłoga łatwopalna		
11		Belka dekoracyjna / ozdobna		

12	Belka z wentylacyjną szczeliną powietrzną		
13	Wlot powietrza konwekcyjnego		500 cm ²
14	Wylot powietrza konwekcyjnego		700 cm ²
15	Podkład	SILCA 250	40 mm
16	Rama nośna		
17	Strop łatwopalny		
18	Ochronna płyta izolacyjna podłogi palnej	SILCA 250	40 mm
19	Regulacja powietrza do spalania		
20	Osłona z blachy przy zastosowaniu wełny mineralnej		
21	W razie potrzeby pod urządzeniem podłożyć ochronną płytę podłogową		
d_c	Od górnej krawędzi otworu wywiewnego do palnego stropu		1000 mm
d_{c1}	– Od górnej krawędzi wkładu kominkowego do spodniej strony izolacji stropu – W przypadku zamontowanego wymiennika – od górnej krawędzi wymiennika do spodniej strony izolacji stropu		300 mm --- mm
d_{s4}	**	Od tylnej i bocznej krawędzi wkładu kominkowego do wewnętrznej strony izolacji	120 mm
d_{s5}		Od przedniej krawędzi wkładu kominkowego do wewnętrznej strony izolacji	10 mm
d_B		Od spodu wkładu kominkowego do niepalnej podłogi	--- mm



A termék deklarált jellemzői

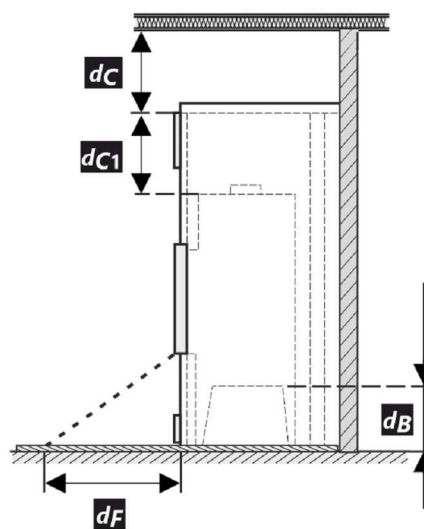
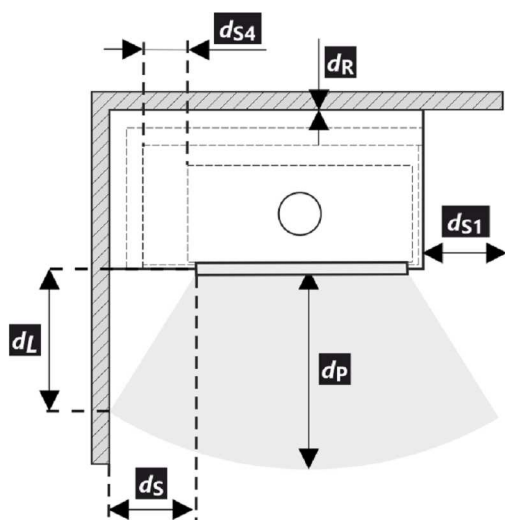
Harmonizált műszaki előírások	EN 13240 ✓ EN 13229	EN 16510 ✓ Ecodesign	✓ DIN+ ✓ BlmSchV2	DIBt ✓ 15a B-VG 2015
Termékosztályozás	Type BE			
Energetikai határfok (η_{nom})	82,1 %			
Energiahatékonysági mutató	109,0			
Energia címke	A+			
Üzemanyag	Darabos fa			
Üzemanyag hossza	250-300 mm			
Átlagos üzemanyag – fogyasztás	1,6 kg/h			
Megengedett üzemanyag mennyiség	2,2 kg/h			
Üzemanyag – ellátási intervallum	1 óra			
Az égési levegő mennyisége	20,3 m ³ /h			
Névleges teljesítmény (P_{nom})	5,7 kW			
A melegvíz hőcserélő névleges teljesítménye (P_{Wnom})	--- kW			
Maximális üzemi túlnyomás (p_w)	--- bar			
Száraz füstgáz tömegáram hő-és áramlástechnikai számításához	7,2 g/s			
Égéstermék-hőmérséklet névleges hőteljesítmény mellett (T_{nom})	234 °C			
A füstgáz hőmérséklete a füstcsonk mögött a névleges hőteljesítménynél	258 °C			
Huzatigény (p_{nom})	12 Pa			
A kémény hőmérsékleti osztálya	T400			
Csatlakozás a közös kéményhez	Igen			
Por O ₂ = 13 % (PM_{nom})	38 mg/Nm ³			
Égéstermék-kibocsátás (CO a füstgázban O ₂ = 13 %) (CO_{nom})	0,0809 1011 % mg/Nm ³			
OGC O ₂ = 13 % (OGC_{nom})	43 mg/Nm ³			
NOx O ₂ = 13 % (NO_{xnom})	102 mg/Nm ³			
Automatikus égésszabályozás	---			
Villamosenergia-fogyasztás (W)	--- W			
Álló légvesztéség (V_h)	--- m ³ /h			
Szakaszos működésre (INT) / Folytonos működésre (CON)	INT			

Alapvető műszaki adatok

Fő méretek	Magasság (H)	1342	mm
	Szélesség (W)	737	mm
	Mélység (L)	681	mm
Az égéstér méretei	Magasság (H)	546	mm
	Szélesség (W)	320	mm
	Mélység (L)	287	mm
Kandalló ajtó méretei	Magasság (H)	468	mm
	Szélesség (W)	504	mm
	Mélység (L)	305	mm
A hátsó (oldalsó) bekötés tengelymagassága	---		mm
A melegvíz-cserélő térfogata	---		l
A füstcső átmérője	150		mm
A füstcsőcsonk átmérője (D_{out})	150		mm
A külső levegő csatlakozás átmérője	125		mm
Súly	219		kg
A bemeneti szellőzőrács területe	500		cm ²
A kimeneti szellőzőrács területe	700		cm ²

Távolság gyúlékony anyagoktól
Megjegyzés

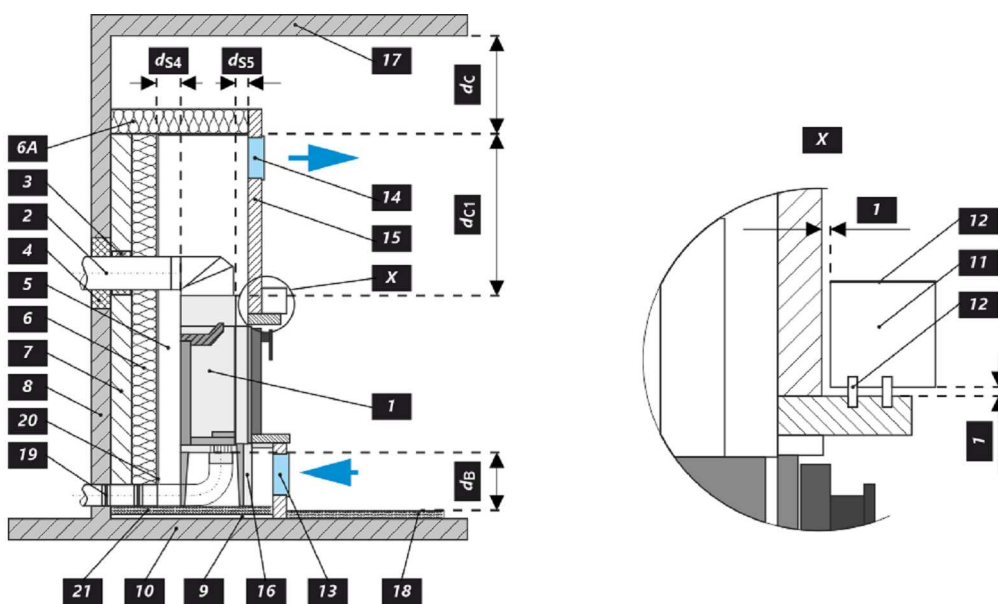
Hátsó fal (d_R)	400	mm
Első (d_F)	800	mm
Első a padlóra (d_F)	---	mm
Oldalfal (d_S)	---	mm
Oldalfal üveggel (d_{S1})	800	mm
Oldalfal – bemélyedése (d_{S2})	---	mm
Oldalfal – elhelyezése 45° (d_{S3})	---	mm
Oldalirányú sugárzás (d_L)	---	mm
A padlóról (d_B)	---	mm
Mennyezettől (d_C)	1000	mm
A kandallóbetét hátsó és oldalsó szélétől a szigetelés belsejébe (d_{S4})	**	120



- * A termék telepítése és üzemeltetése során be kell tartani minden helyi előírást, beleértve a nemzeti és európai szabványokat érintő előírásokat is.

Legenda	Megjegyzés	Leírás	Anyag	Dimenzió
1		Készülék	153G 0000 004	
2		Füstgáz elvezetés	fém	DN150
3	*	Az égéstermék-elvezető csatlakozás szigetelése		
4	*	Ásványi szigetelés		
5		Konvekciós légtér a készülék körül		
6		Védő falszigetelés	SILCA 250	2x50 mm
6A		Védő mennyezeti szigetelés	SILCA 250	80 mm
7		Védőfal	üreges égetett téglá	100 mm
8		Gyúlékony fal		
9		Betonlemez		
10		Gyúlékony padló		

11	Dekoratív / díszítő gerenda		
12	Gerenda szellőző légrésszel		
13	Konvekciós levegő bemenet		500 cm ²
14	Konvekciós levegő kimenet		700 cm ²
15	Bélés	SILCA 250	40 mm
16	Tartó keret		
17	Gyúlékony mennyezet		
18	Védő szigetelőlemez gyúlékony padlóhoz	SILCA 250	40 mm
19	Égési levegő szabályozása		
20	Fémlemez borítás ásványgyapot használatakor		
21	Szükség esetén védő padlólemezt a készülék alá		
d_c	A kipufogónyílás felső szélétől az éghető mennyezetig		1000 mm
d_{c1}	– A kandallóbetét felső szélétől a mennyezeti szigetelés alsó oldaláig – Beépített hőcserélő esetén – a hőcserélő felső szélétől a mennyezeti szigetelés alsó oldaláig		300 mm --- mm
d_{s4}	** A kandallóbetét hátsó és oldalsó szélétől a szigetelés belsejébe		120 mm
d_{s5}	A kandallóbetét elülső szélétől a szigetelés belső oldaláig		10 mm
d_B	A kandallóbetét aljától a nem éghető padlóig		--- mm



Декларированные свойства изделия

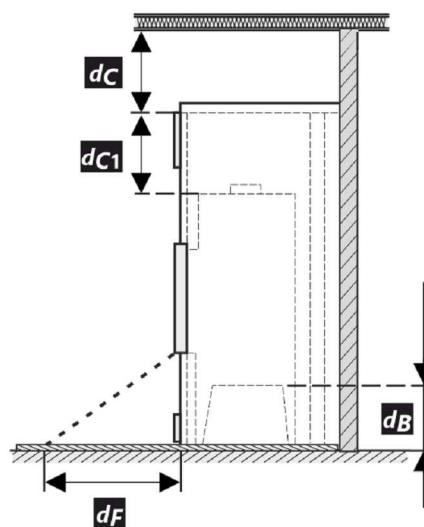
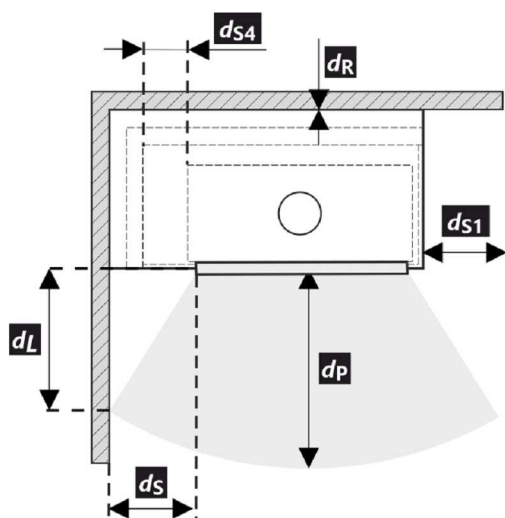
Гармонизированный стандарт	EN 13240 ✓ EN 13229	EN 16510 ✓ Ecodesign	✓ DIN+ ✓ BlmSchV2	DIBt ✓ 15a B-VG 2015
Классификация изделия	Type BE			
Коэффициент энергоэффективности (η_{nom})	82,1			%
Индекс энергетического КПД	109,0			
Этикетка энергетической эффективности	A+			
Топливо	Кусок дерева			
Рекомендуемая длина топлива	250-300			mm
Средний расход топлива	1,6			kg/h
Допустимая загрузка топлива	2,2			kg/h
Интервал пополнения топлива	1 ч			
Количество воздуха для горения	20,3			m ³ /h
Номинальная мощность (P_{nom})	5,7			kW
Номинальная мощность тепловодного теплообменника (P_{wnom})	---			kW
Максимальное рабочее избыточное давление (p_w)	---			bar
Массовый расход сухих дымовых газов для расчёта дымового канала	7,2			g/s
Температура дымовых газов при номинальной тепловой мощности (T_{nom})	234			°C
Средняя температура дымовых газов при номинальной тепловой мощности	258			°C
Рабочая тяга (p_{nom})	12			Pa
Температурный класс дымовой трубы	T400			
Подключение к общей дымовой трубе	Да			
Пыль O ₂ = 13 % (PM_{nom})	38			mg/Nm ³
Эмиссия дымовых газов (CO в дымовых газах при O ₂ = 13 %) (CO_{nom})	0,0809			%
	1011			mg/Nm ³
OGC O ₂ = 13 % (OGC_{nom})	43			mg/Nm ³
NOx O ₂ = 13 % (NO_{xnom})	102			mg/Nm ³
Автоматическая регулировка горения	---			
Расход электрической энергии (W)	---			W
Постоянная потеря воздуха (V_h)	---			m ³ /h
Прерывистый режим работы (INT) / Непрерывный режим работы (CON)	INT			

Основные технические данные

Размеры	Высота (H)	1342	mm
	Ширина (W)	737	mm
	Глубина (L)	681	mm
Размеры камеры сгорания	Высота (H)	546	mm
	Ширина (W)	320	mm
	Глубина (L)	287	mm
Размеры дверки топочной камеры	Высота (H)	468	mm
	Ширина (W)	504	mm
	Глубина (L)	305	mm
Высота оси заднего (бокового) отвода	---		mm
Объём тепловодного теплообменника	---		l
Диаметр дымохода	150		mm
Диаметр дымовой горловины (D_{out})	150		mm
Диаметр центрального подвода воздуха	125		mm
Масса	219		kg
Площадь входной вентиляционной решётки	500		cm ²
Площадь выходной вентиляционной решётки	700		cm ²

Расстояние до горючих материалов Примечание

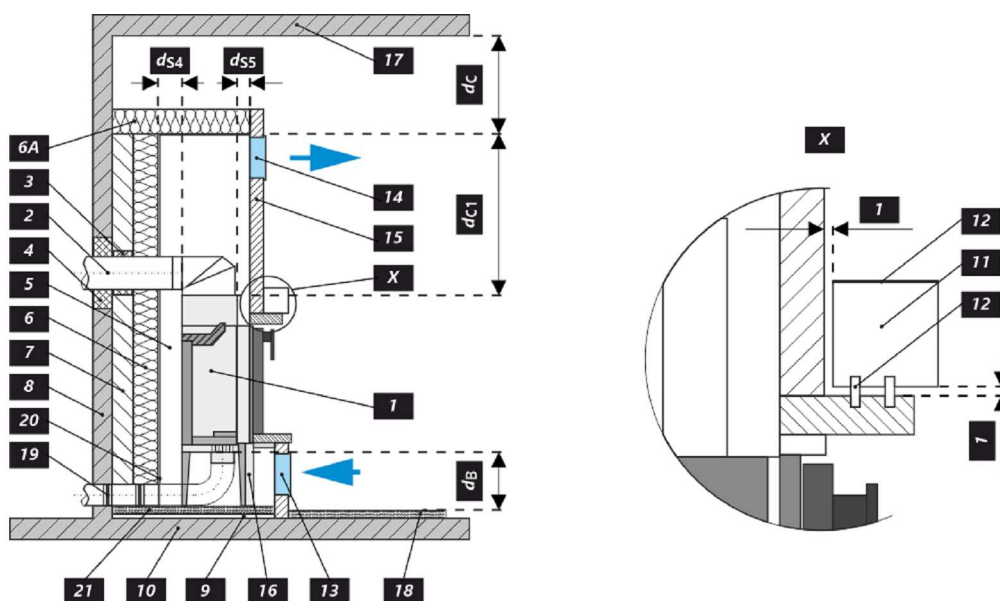
Заднее (d_R)	400	mm
Переднее (d_P)	800	mm
Переднее нижне (d_F)	---	mm
Бокове (d_S)	---	mm
Бокове со стеклом (d_{S1})	800	mm
Бокове – ниша (d_{S2})	---	mm
Бокове – размещение 45° (d_{S3})	---	mm
Боковое излучение (d_L)	---	mm
От пола (d_B)	---	mm
От потолка (d_C)	1000	mm
От заднего и бокового края каминной топки к внутренней части утеплителя (d_{S4})	**	120



- * При монтаже и эксплуатации изделия должны соблюдаться все местные нормативы, включая предписания, относящиеся к государственным и европейским стандартам.

Легенда	Примечание	Описание	Материал	Размер
1		Прибор	153G 0000 004	
2		Отвод дымовых газов	металл	DN150
3	*	Изоляция патрубка выхода дымовых газов		
4	*	Минеральная изоляция		
5		Конвекционное воздушное пространство вокруг прибора		
6		Защитная изоляция стен	SILCA 250	2x50 mm
6A		Защитная изоляция потолка	SILCA 250	80 mm
7		Защитная изоляция потолка	пустотелый обожженный кирпич	100 mm
8		Легковоспламеняющаяся стена		
9		Бетонная плита		
10		Легковоспламеняющийся пол		

11	Декоративная / декоративная балка		
12	Балка с вентиляционным зазором		
13	Вход конвекционного воздуха	500 cm ²	
14	Выход конвекционного воздуха	700 cm ²	
15	Обшивка	SILCA 250	40 mm
16	Опорная рама		
17	Легковоспламеняющийся потолок		
18	Защитная теплоизоляционная плита горячего пола	SILCA 250	40 mm
19	Регулировка воздуха для горения		
20	Покрытие листовым металлом при использовании минеральной ваты		
21	При необходимости защитная пластина пола под прибором От верхней кромки вытяжного отверстия до горячего потолка		
d_c	От верхней кромки вытяжного отверстия до горячего потолка	1000 mm	
d_{с1}	– От верхнего края каминной топки до нижней стороны утеплителя потолка – В случае установленного теплообменника – от верхнего края теплообменника до нижней части потолочной изоляции	300 mm --- mm	
d_{s4}	** От заднего и бокового края каминной топки к внутренней части утеплителя	120 mm	
d_{s5}	От переднего края топки до внутренней части утеплителя	10 mm	
d_B	От низа каминной топки до негорючего пола	--- mm	



Deklaracija lastnosti

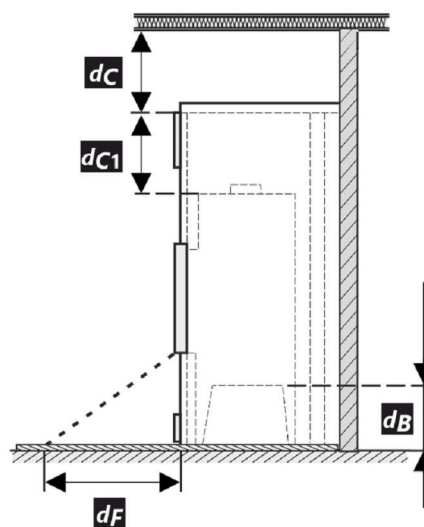
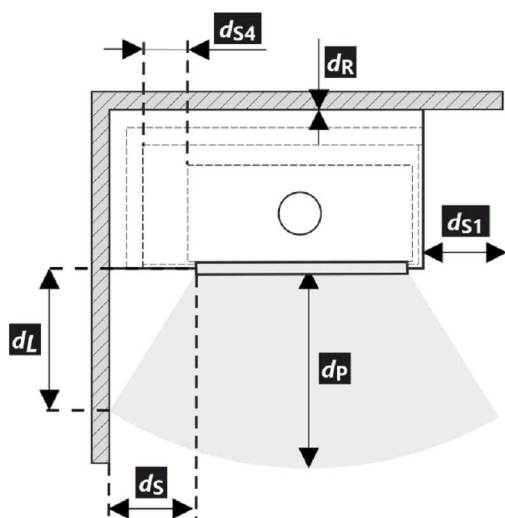
Harmonizirana tehnična specifikacija	EN 13240 ✓ EN 13229	EN 16510 ✓ Ecodesign	✓ DIN+ ✓ BlmSchV2	DIBt ✓ 15a B-VG 2015
Klasifikacija izdelka	Type BE			
Energetska učinkovitost (η_{nom})				82,1 %
Indeks energetske učinkovitosti				109,0
Energijska nalepka				A+
Gorivo				Drva
Priporočljiva dolžina goriva				250-300 mm
Povprečna poraba lesa				1,6 kg/h
Dovoljena količina lesa				2,2 kg/h
Interval dobave goriva za nazivno moč				1 ura
Zahtevan zrak za izgorevanje				20,3 m ³ /h
Nazivna moč (P_{nom})				5,7 kW
Izhod toplovodnega izmenjevalnika (P_{Wnom})				--- kW
Delovni tlak (p_w)				--- bar
Masni pretok huih dimnih plinov				7,2 g/s
Srednja temperatura plinov pri nazivni toplotni moči (T_{nom})				234 °C
Srednja temperatura dimnih plinov po grlu pri nazivni toplotni moči				258 °C
Vlek dimnika (ρ_{nom})				12 Pa
Temperaturni razred kamina				T400
Priključek na skupni dimnik				Da
Prah O ₂ = 13 % (PM_{nom})				38 mg/Nm ³
Emisije izgorovalnih plinov (CO v dimne pline pri O ₂ = 13 %) (CO_{nom})				0,0809 % 1011 mg/Nm ³
OGC O ₂ = 13 % (OGC_{nom})				43 mg/Nm ³
NOx O ₂ = 13 % (NO_{Xnom})				102 mg/Nm ³
Avtomatska regulacija gorenja				---
Poraba električne energije (W)				--- W
Stalna izguba zraka (V_h)				--- m ³ _N /h
Prekinjeno delovanje (INT) / Neprekinjeno delovanje (CON)				INT

Osnovni tehnični podatki

Dimenzije	Višina (H)	1342	mm
	Širina (W)	737	mm
	Globina (L)	681	mm
Dimenzije zgorevalne komore	Višina (H)	546	mm
	Širina (W)	320	mm
	Globina (L)	287	mm
Dimenzije vrat peči	Višina (H)	468	mm
	Širina (W)	504	mm
	Globina (L)	305	mm
Višina osi zadnjega (stranskega) izpusta			--- mm
Prostornina toplotnega izmenjevalnika			--- l
Premer priključka dimne cevi			150 mm
Premer dimne cevi (D_{out})			150 mm
Zunanji dovod zraka (ZDZ)			125 mm
Teža			219 kg
Minimalni presek konvektne odprtine za dovod zraka za nazivno moč			500 cm ²
Minimalni presek konvektne odprtine za odvod zraka za nazivno moč			700 cm ²

Varna razdalja od vnetljivih materialov Opomba

Zadaj (d_R)	400	mm
Spredaj (d_P)	800	mm
Stran od tal (d_F)	---	mm
Stran (d_S)	---	mm
Stran s steklom (d_{S1})	800	mm
Stran – niša (d_{S2})	---	mm
Stran – postavitev pod kotom 45° (d_{S3})	---	mm
Stransko sevanje (d_L)	---	mm
Od tal (d_B)	---	mm
Od stropa (d_C)	1000	mm
Od zadnjega in stranskega roba kaminskega vložka do notranje strani izolacije (d_{S4})	**	120



- * Pri montaži in delovanju izdelka morajo biti upoštevani vsi lokalni predpisi, vključno predpisi, ki se nanašajo na lokalne in Evropske standarde.

Legenda	Opomba	Opis	Material	Dimenzija
1		Naprava	153G 0000 004	
2		Odvod dimnih plinov	kov	DN150
3	*	Izolacija priključka za odvod dimnih plinov		
4	*	Mineralna izolacija		
5		Konvekcijski zračni prostor okoli naprave		
6		Zaščitna izolacija sten	SILCA 250	2x50 mm
6A		Zaščitna izolacija stropa	SILCA 250	80 mm
7		Zaščitna stena	votla žgana opeka	100 mm
8		Gorljiva stena		
9		Betonska plošča		
10		Gorljiva podlaga		

11	Dekoratívni / okrasni nosilec		
12	Nosilec s prezračevalno zračno režo		
13	Vhod konvekcijskega zraka		500 cm ²
14	Izhod konvekcijskega zraka		700 cm ²
15	Obloga	SILCA 250	40 mm
16	Nosilni okvir		
17	Gorljiv strop		
18	Zaščitna izolacijska deska	SILCA 250	40 mm
19	Regulacija zraka za izgorevanje		
20	Pločevinasti pokrov v primeru uporabe mineralne volne		
21	Po potrebi zaščitna talna plošča pod napravo		
d_c	Od vrha odvoda zraka do gorljivega stropa		1000 mm
d_{c1}	– Od vrha kaminskega vložka do spodnje strani stropne izolacije – Pri vgrajenem toplotnem izmenjevalniku – od zgornjega roba toplotnega izmenjevalnika do spodnje strani stropne izolacije		300 mm --- mm
d_{s4}	** Od zadnjega in stranskega roba kaminskega vložka do notranje strani izolacije		120 mm
d_{s5}	Od sprednjega roba kaminskega vložka do notranje strani izolacije		10 mm
d_B	Od dna kaminskega vložka do ognjevarne podlage		--- mm

