

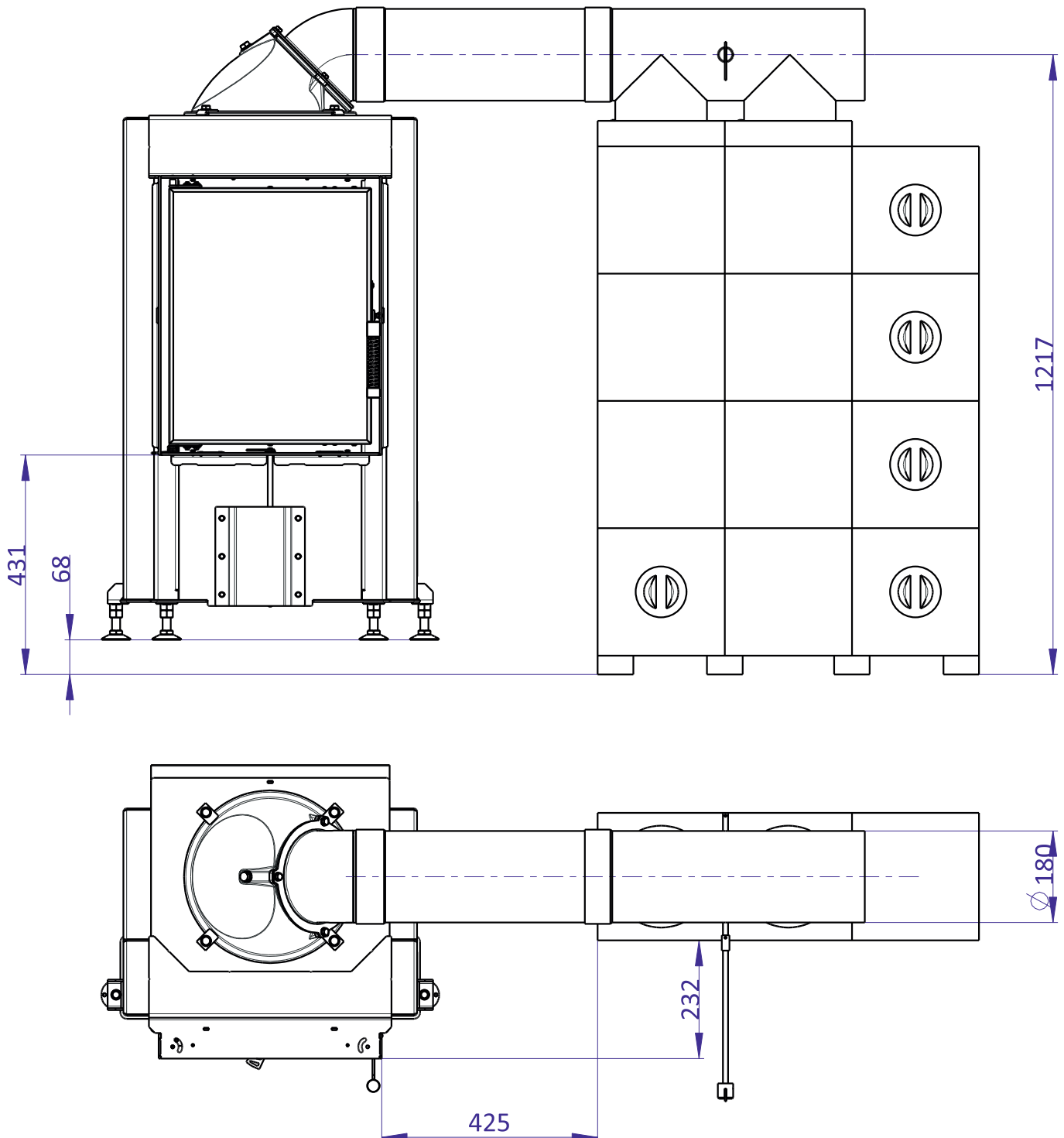
**Deklarované vlastnosti výrobku**

Objednací kód	AMS	SPALINOVÝ VÝMĚNÍK (MAMMOTH)*	BEZ PŘÍSLUŠENSTVÍ	
Harmonizovaná norma	✓ EN 13229	EN 13240	Ecodesign	✓ BlmSchV2 ✓ DIN+ DIBt ✓15a B -VG 2015 EN 16510
Certifikováno	✓	✓	---	
Klasifikace výrobku	Type BE	Type BE	---	
Energetická účinnost ( $\eta_{nom}$ )	93,3	88,7	---	%
Index energetické účinnosti	125,3	118,6	---	
Energetický štítek	A+	A+	---	
Palivo	Kusové dřevo	Kusové dřevo	Kusové dřevo	
Doporučená délka paliva	250-350	250-350	250-350	mm
Průměrná spotřeba paliva	3,02	3,13	---	kg/h
Povolená dávka paliva	4,7	4,5	---	kg/h
Odhořivací dávka paliva	---	---	8,6	kg
Množství spalovacího vzduchu	38,3	39,7	---	m <sup>3</sup> /h
Jmenovitý výkon ( $P_{nom}$ )	12,0	11,6	12,0-24,0	kW
Jmenovitý výkon teplovodního výměníku ( $P_{wnom}$ )	---	---	---	
Maximální provozní přetlak ( $p_w$ )	---	---	---	bar
Hmotnostní průtok suchých spalin pro výpočet spalinových cest	8,03	8,0	---	g/s
Teplota spalin při jmenovitém tepelném výkonu ( $T_{nom}$ )	111	177	560	°C
Průměrná teplota spalin za hrdlem při jmenovitém tepelném výkonu	127	205	630	°C
Provozní tah ( $p_{nom}$ )	12	12	12	Pa
Teplotní třída komína	T400	T400	---	
Připojení na společný komín	Ano	Ano	---	
Prach O <sub>2</sub> = 13 % ( $PM_{nom}$ )	16	23	---	mg/Nm <sup>3</sup>
Emise spalin (CO ve spalinách při O <sub>2</sub> = 13 %) ( $CO_{nom}$ )	0,0247 309	0,0373 466	---	% mg/Nm <sup>3</sup>
OGC O <sub>2</sub> = 13 % ( $OGC_{nom}$ )	14	19	---	mg/Nm <sup>3</sup>
NO <sub>x</sub> O <sub>2</sub> = 13 % ( $NO_{xnom}$ )	97	92	---	mg/Nm <sup>3</sup>
Automatická regulace hoření	---	---	---	
Spotřeba elektrické energie ( $W$ )	---	---	---	W
Stálá ztráta vzduchu ( $V_h$ )	---	---	---	m <sup>3</sup> /h
Přerušovaný provoz (INT) / Nepřetržitý provoz (CON)	INT	INT	INT	

\* MAMMOTH - 8 ks akumulčních prstenců (hodnoty naměřených prachových částic se liší) - necertifikováno.

**DYNAMIC 3G 44.55.01 + D3 KPL 180 + AMS SET 01**

Rozměry v mm  
Maße in mm  
Dimensions in mm



**DYNAMIC 3G 44.55.01 + D3 KPL 180 + AMS SET 01**
**Základní technické údaje**

Rozměry	Výška (H)	1307	mm
	Šířka (W)	1520 - 1920	mm
	Hloubka (L)	576	mm
Rozměry spalovací komory	Výška (H)	544	mm
	Šířka (W)	349	mm
	Hloubka (L)	380	mm
Rozměry dveří topeniště	Výška (H)	503	mm
	Šířka (W)	397	mm
	Hloubka (L)	---	mm
Výška osy zadního (bočního) vývodu		---	mm
Objem teplovodního výměníku		---	l
Průměr kouřovodu		180	mm
Průměr kouřového hrdla (D <sub>out</sub> )		180	mm
Průměr centrálního přívodu vzduchu		150	mm
Hmotnost		510	kg
Plocha vstupní větrací mřížky		---	cm <sup>2</sup>
Plocha výstupní větrací mřížky		---	cm <sup>2</sup>

**Provoz s připojenou akumulací masou**

Minimální aktivní sálavá plocha		5,0	m <sup>2</sup>	
Průměrná teplota spalin		---	°C	
Průměrná teplota spalin před / za AMS		560 / 127	°C	
Maximální dávka paliva		8,6	kg	
Výkon topeniště		---	kW	
Účinnost systému		---	%	
Interval přikládání	6	8	12	hod
Dávka paliva (stanoveného intervalu)	5,8	6,4	8,6	kg
Průměrný hodinový výkon	3,5	2,88	2,6	kW

Krbová vložka je při dodržení kamnářských pravidel a předpisů vhodná pro použití v sálavých obestavbách bez konvekčních mřížek. Sálavá obestavba bez konvekčních mřížek z materiálu o minimální tepelné vodivosti 1,1 W·m<sup>-1</sup>·K<sup>-1</sup>.

**Informační list výrobku dle nařízení EU 2015/1186**

Název nebo ochranná známka dodavatele	<b>Romotop spol. s r.o.</b>
Identifikační značka modelu používaná dodavatelem	<b>DYNAMIC 3G 44.55.01A</b>
Třída energetické účinnosti modelu	<b>A+</b>
Přímý tepelný výkon (kW)	<b>12,0</b>
Nepřímý tepelný výkon (kW)	-
Index energetické účinnosti EEI	<b>125,3</b>
Energetická účinnost u jmenovitého výkonu (%)	<b>93,28</b>
Energetická účinnost u minimálního zatížení (%)	<b>Pass</b>

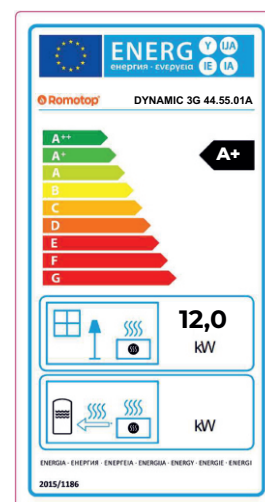
Poznámky k instalaci a údržbě:

**Přečtěte si všeobecný návod a dodržujte jej!**

**Dodržujte vzdálenosti od hořlavých materiálů a protipožární ochranu!**

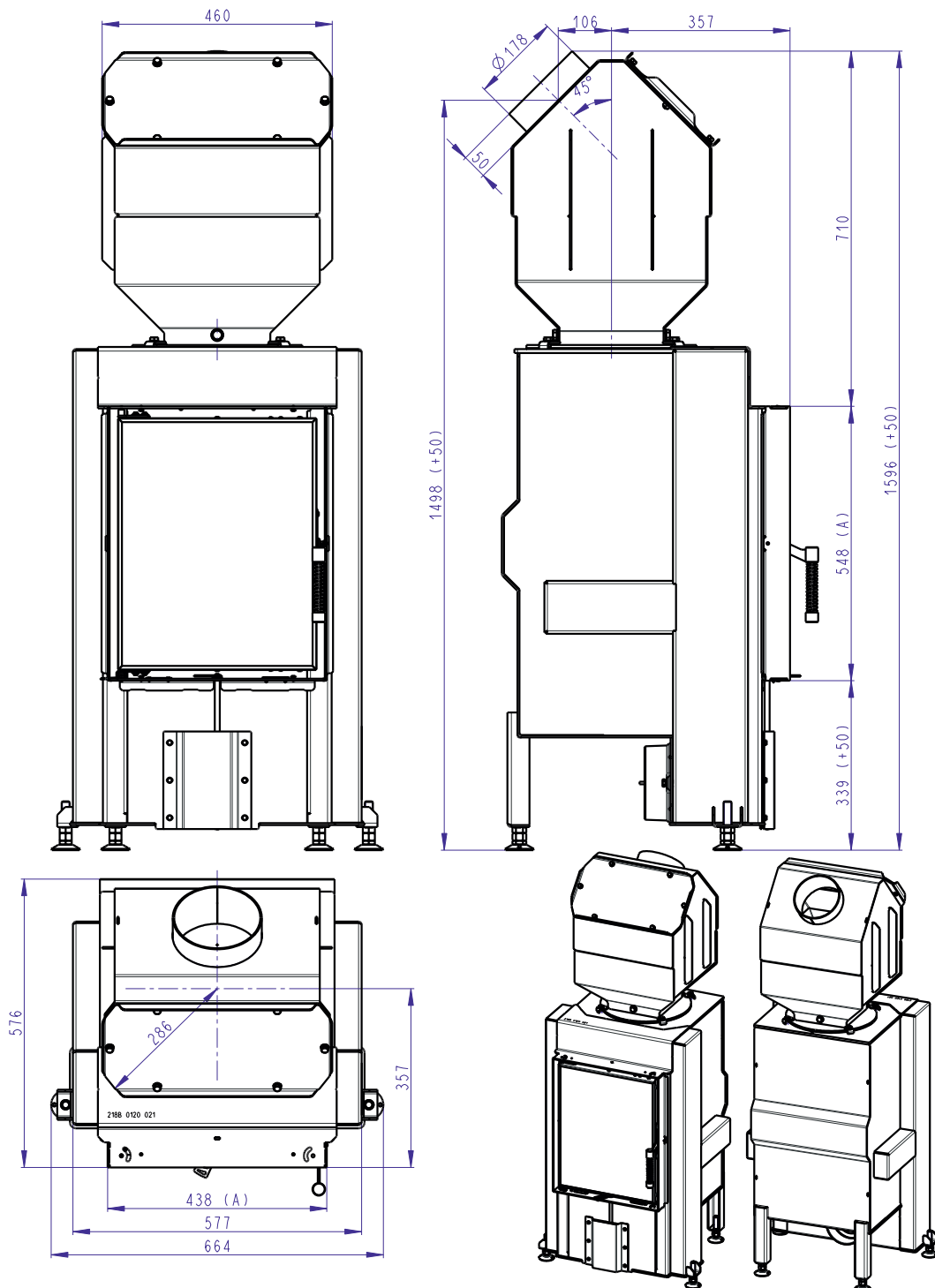
**Výrobek musí proudit dostatečné množství spalovacího vzduchu!**

**Výrobek s teplovodním výměníkem smí být uveden do provozu pouze tehdy, jsou-li všechna bezpečnostní zařízení funkční!**



**DYNAMIC 3G 44.55.01 + D3 VY01**

Rozměry v mm  
 Maße in mm  
 Dimensions in mm



(A) Zastavbový rozmer / Baumaße / In-built dimension  
 (C) Centralní privod vzduchu / Central air inlet / Zentralluftzufuhr

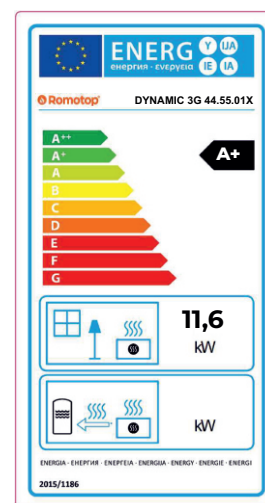
**DYNAMIC 3G 44.55.01 + D3 VY01**
**Základní technické údaje**

Rozměry	Výška (H)	1596	mm
	Šířka (W)	664	mm
	Hloubka (L)	576	mm
Rozměry spalovací komory	Výška (H)	544	mm
	Šířka (W)	349	mm
	Hloubka (L)	380	mm
Rozměry dveří topeniště	Výška (H)	503	mm
	Šířka (W)	397	mm
	Hloubka (L)	---	mm
Výška osy zadního (bočního) vývodu		---	mm
Objem teplovodního výměníku		---	l
Průměr kouřovodu		180	mm
Průměr kouřového hrdla (D <sub>out</sub> )		180	mm
Průměr centrálního přívodu vzduchu		150	mm
Hmotnost		237	kg
Plocha vstupní větrací mřížky		---	cm <sup>2</sup>
Plocha výstupní větrací mřížky		---	cm <sup>2</sup>

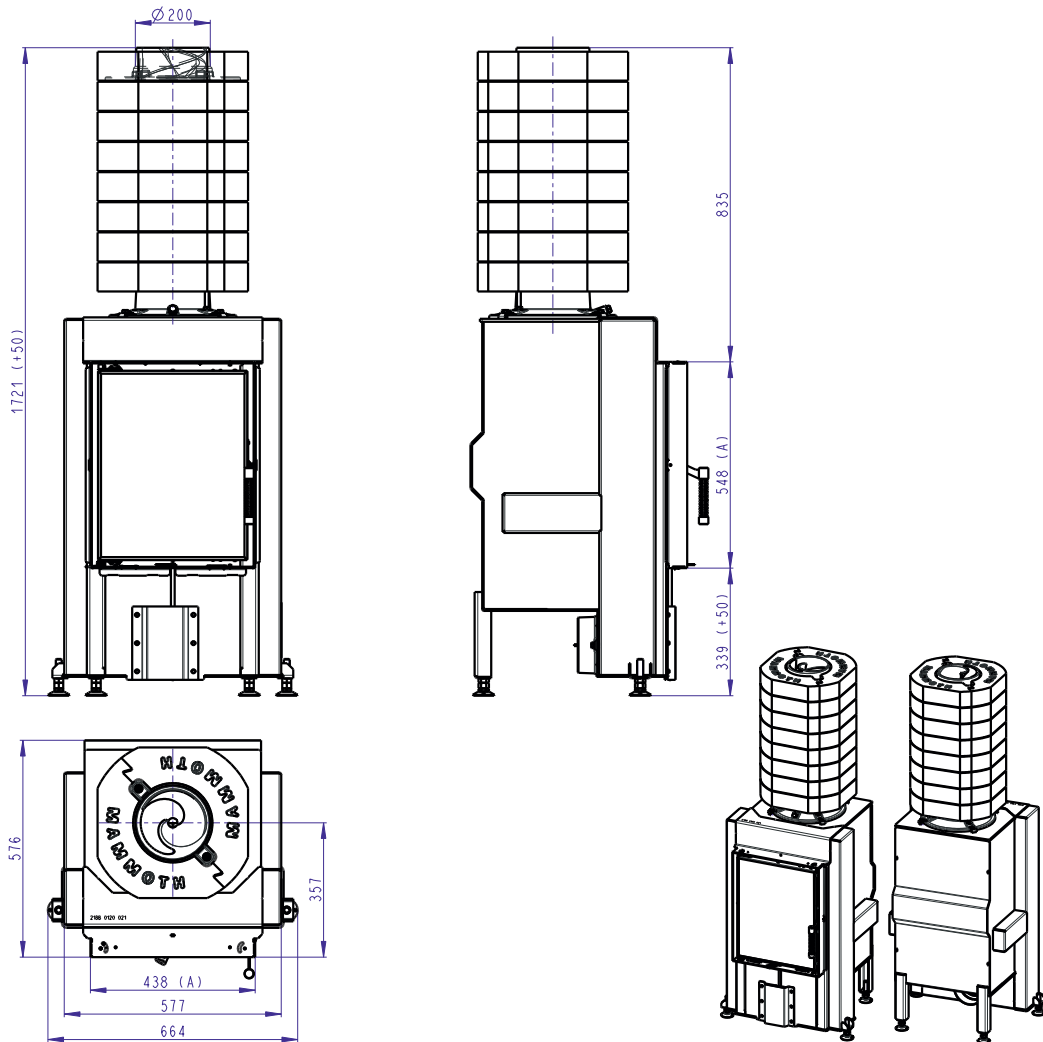
**Informační list výrobku dle nařízení EU 2015/1186**

Název nebo ochranná známka dodavatele	<b>Romotop spol. s r.o.</b>
Identifikační značka modelu používaná dodavatelem	<b>DYNAMIC 3G 44.55.01X</b>
Třída energetické účinnosti modelu	<b>A+</b>
Přímý tepelný výkon (kW)	<b>11,6</b>
Nepřímý tepelný výkon (kW)	-
Index energetické účinnosti EEI	<b>118,6</b>
Energetická účinnost u jmenovitého výkonu (%)	<b>88,7</b>
Energetická účinnost u minimálního zatížení (%)	<b>Pass</b>

Poznámky k instalaci a údržbě:

**Přečtěte si všeobecný návod a dodržujte jej!**
**Dodržujte vzdálenosti od hořlavých materiálů a protipožární ochranu!**
**Výrobek musí proudit dostatečné množství spalovacího vzduchu!**
**Výrobek s teplovodním výměníkem smí být uveden do provozu pouze tehdy, jsou-li všechna bezpečnostní zařízení funkční!**


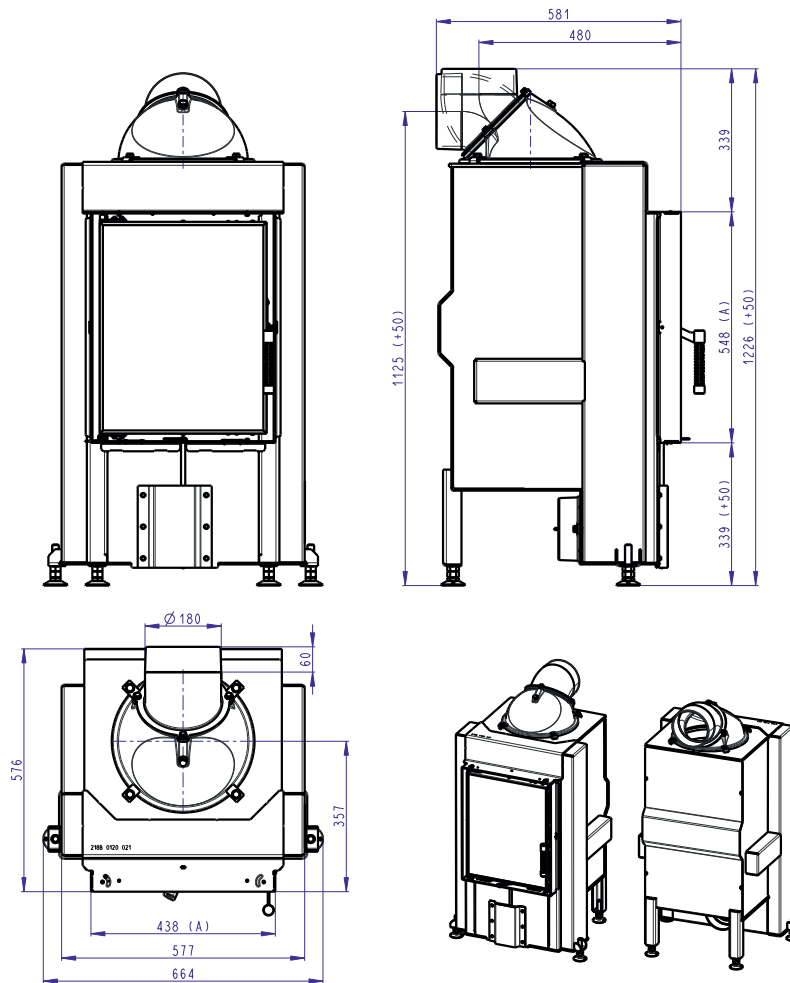
**DYNAMIC 3G 44.55.01 + D3 PR 200 + AKKUM KV 08B**

 Rozměry v mm  
 Maße in mm  
 Dimensions in mm

 (A) Zastavbový rozmer / Baumaße / In-built dimension  
 (C) Centrální privod vzduchu / Central air inlet / Zentralluftzufuhr

**Základní technické údaje**

Rozměry	Výška (H)	1721	mm
	Šířka (W)	664	mm
	Hloubka (L)	576	mm
Rozměry spalovací komory	Výška (H)	544	mm
	Šířka (W)	349	mm
	Hloubka (L)	380	mm
Rozměry dveří topeniště	Výška (H)	503	mm
	Šířka (W)	397	mm
	Hloubka (L)	---	mm
Výška osy zadního (bočního) vývodu		---	mm
Objem teplovodního výměníku		---	l
Průměr kouřovodu		200	mm
Průměr kouřového hrdla (D <sub>out</sub> )		200	mm
Průměr centrálního přívodu vzduchu		150	mm
Hmotnost		510	kg
Plocha vstupní větrací mřížky		---	cm <sup>2</sup>
Plocha výstupní větrací mřížky		---	cm <sup>2</sup>

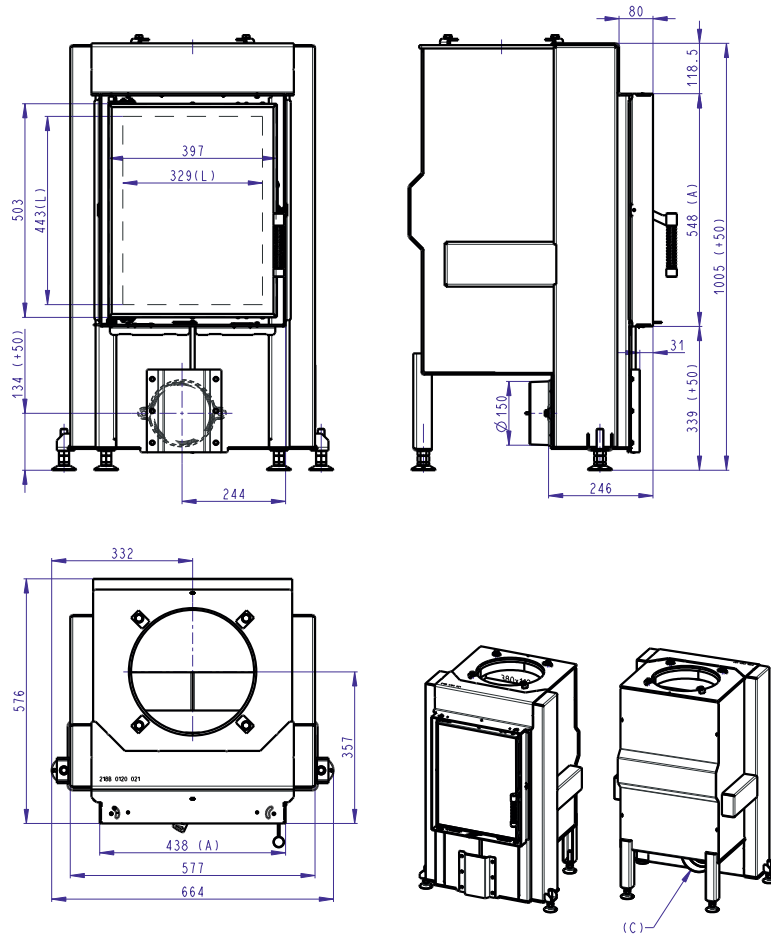
**DYNAMIC 3G 44.55.01 + D3 KPL 180**

 Rozměry v mm  
 Maße in mm  
 Dimensions in mm

 (A) Zastavbový rozmer / Baumaße / In-built dimension  
 (C) Centrální přívod vzduchu / Central air inlet / Zentralluftzufuhr

**Základní technické údaje**

Rozměry	Výška (H)	1226	mm
	Šířka (W)	664	mm
	Hloubka (L)	576	mm
Rozměry spalovací komory	Výška (H)	544	mm
	Šířka (W)	349	mm
	Hloubka (L)	380	mm
Rozměry dveří topeniště	Výška (H)	503	mm
	Šířka (W)	397	mm
	Hloubka (L)	---	mm
Výška osy zadního (bočního) vývodu		---	mm
Objem teplovodního výměníku		---	l
Průměr kouřovodu		180	mm
Průměr kouřového hrdla (D <sub>out</sub> )		180	mm
Průměr centrálního přívodu vzduchu		150	mm
Hmotnost		208	kg
Plocha vstupní větrací mřížky		---	cm <sup>2</sup>
Plocha výstupní větrací mřížky		---	cm <sup>2</sup>

**DYNAMIC 3G 44.55.01**

 Rozměry v mm  
 Maße in mm  
 Dimensions in mm

 (A) Zastavbový rozměr / Baumaße / In-built dimension  
 (C) Centrální přívod vzduchu / Central air inlet / Zentralluftzufuhr  
 (L) Volná plocha prosklení / Free glass area / Freie Glassichtfläche

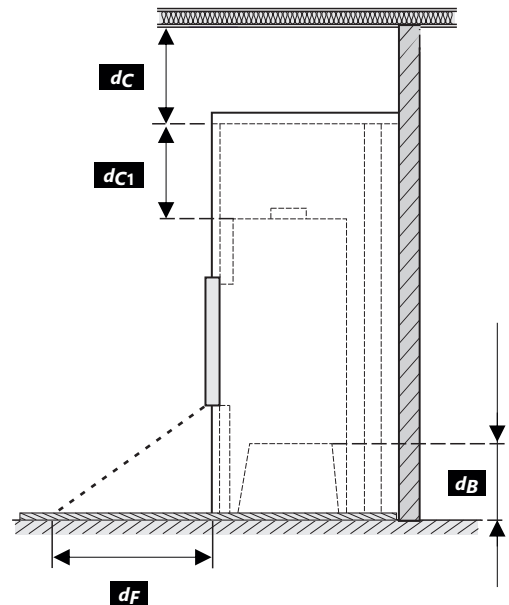
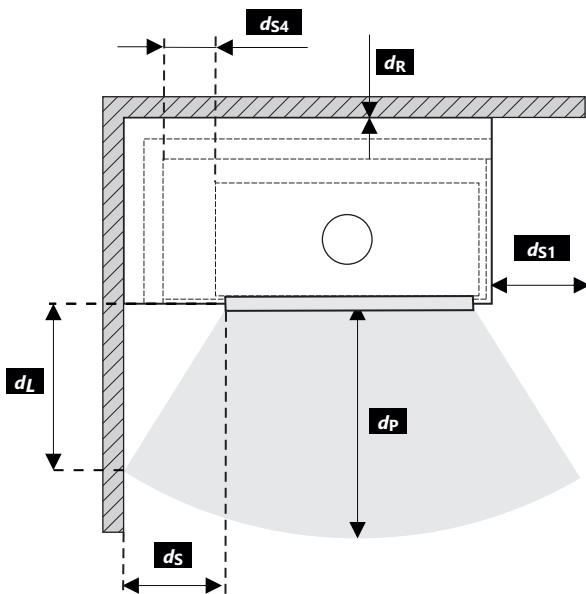
**Základní technické údaje**

Rozměry	Výška (H)	1005	mm
	Šířka (W)	664	mm
	Hloubka (L)	576	mm
Rozměry spalovací komory	Výška (H)	544	mm
	Šířka (W)	349	mm
	Hloubka (L)	380	mm
Rozměry dveří topeniště	Výška (H)	503	mm
	Šířka (W)	397	mm
	Hloubka (L)	---	mm
Výška osy zadního (bočního) vývodu		---	mm
Objem teplovodního výměníku		---	l
Průměr kouřovodu		180 / 200	mm
Průměr kouřového hrdla (D <sub>out</sub> )		180 / 200	mm
Průměr centrálního přívodu vzduchu		150	mm
Hmotnost		193	kg
Plocha vstupní větrací mřížky		---	cm <sup>2</sup>
Plocha výstupní větrací mřížky		---	cm <sup>2</sup>



**Vzdálenost od hořlavých materiálů**
**Poznámka**

Zadní ( $d_R$ )		700	mm
Čelní ( $d_F$ )		800	mm
Čelní k podlaze ( $d_F$ )		---	mm
Boční ( $d_S$ )	**	700	mm
Boční se sklem ( $d_{S1}$ )		---	mm
Boční - výklenek ( $d_{S2}$ )		---	mm
Boční - umístění 45° ( $d_{S3}$ )		---	mm
Boční záření ( $d_L$ )		---	mm
Od podlahy ( $d_B$ )		---	mm
Od stropu ( $d_C$ )		800	mm
Od zadní a boční hrany krbové vložky k vnitřní straně izolace ( $d_{S4}$ )	**	120	mm



\* Při montáži a provozu výrobku, musí být dodrženy všechny místní předpisy, včetně předpisů, které se týkají národních a evropských norem.

\*\* Pokud je vzdálenost od skla dvířek k hořlavé boční stěně  $d_S < 700$  mm, přičemž nesmí být  $d_{S4} < 120$  mm, musí se tato zeď chránit izolační deskou SILCA 250 šířky 40mm, nebo adekvátní náhradou.

Legenda	Poznámka	Popis	Materiál	Rozměr
1		Spotřebič	218B 0000 001	
2		Odvod spalin	kov	DN180 / 200
3	*	Izolace přípojky pro odvod spalin		
4	*	Minerální izolace		
5		Konvekční vzduchový prostor kolem spotřebiče		
6		Ochranná izolace stěn	SILCA 250	2x50 mm
6A		Ochranná izolace stropu	SILCA 250	80 mm
7		Ochranná stěna	dutá cihla pálená	100 mm
8		Hořlavá stěna		
9		Betonová deska		
10		Hořlavá podlaha		
11		Dekoraturní / ozdobný nosník		
12		Nosník s větrací vzduchovou mezerou		
13		Vstup konvekčního vzduchu		--- cm <sup>2</sup>
14		Výstup konvekčního vzduchu		--- cm <sup>2</sup>
15		Obložení	SILCA 250	40 mm
16		Nosný rám		
17		Hořlavý strop		
18		Ochranná izolační deska hořlavé podlahy	SILCA 250	40 mm
19		Regulace spalovacího vzduchu		
20		Plechový kryt v případě použití minerální vaty		
21		V případě potřeby ochranná deska podlahy pod spotřebičem		
$d_c$		Od horní hrany výdechového otvoru k hořlavému stropu		800 mm
$d_{c1}$		- Od horní hrany krbové vložky po spodní stranu izolace stropu - V případě instalovaného výměníku - od horní hrany výměníku po spodní stranu izolace stropu		300 mm --- mm
$d_{s4}$	**	Od zadní a boční hrany krbové vložky k vnitřní straně izolace		120 mm
$d_{s5}$		Od čelní hrany krbové vložky k vnitřní straně izolace		10 mm
$d_B$		Od dna krbové vložky k nehořlavé podlaze		--- mm

