

D2M 01N



DYNAMIC 2G 66. 50. 01N

NÁVOD K INSTALACI

CZ

NÁVOD NA INŠTALÁCIU

SK

INSTRUKCJA MONTAŻU

PL

TELEPÍTÉSI ÚTMUTATÓ

HU

Při montáži výrobku musí být dodrženy všechny místní předpisy, včetně těch, které odkazují na národní a evropské normy. Montáž a instalace vámi vybraného výrobku musí být provedena pouze autorizovaným prodejcem **Romotop spol. s r.o.**, pro uznání záruky a bezvadné fungování výrobku. Tento výrobek není vhodný jako hlavní zdroj tepla k vytápění.

Návod k použití

VeźmĚte na vĚdomĚ informaci a pokyny uvedenĚ ve VšeobecnĚm nĚvodu.

ProvoznĚ tah komĚnu

ProvoznĚ tah 12 Pa. MaximĚlnĚ provoznĚ tah 20 Pa. Tah mĚřĚme za plnĚho provozu vĚrobku. Doporućujeme instalovat regulĚtor tahu, obzvlĚstĚ je nutnĚy pŕi instalaci automatickĚ regulace hoŕĚnĚ.

SchvĚlenĚ palivo

SuchĚ, kusovĚ dŕevu se zbytkovou vlhkostĚ do 20 %. VĚdly musĚ bĚt dodŕžena prĚmĚrnĚ spotŕeba paliva – 2,232 kg/h. DoporućenĚ dĚlka je cca 200-400 mm. ZĚvisĚ na rozmĚru spalovacĚ komory. VĚdly pouŕijte alespoŇ 2 ks dŕeva.

ProvozovĚnĚ vĚrobku

1 VypĚlenĚ laku vĚrobku

Provedte prvĚnĚ zĚtop s menšĚm mĚnoŕstvĚm dŕeva (cca 1/2 prĚmĚrnĚ dĚvky). Nechejte pootevŕenĚ dvĚřka (cca 2 cm), tak aby nedoŕlo k pŕilepenĚ šŇŕy dvĚřek k laku a otevŕete pŕĚvod vzduchu na maximum (Obr. C). ŒetrnĚm roztĚpĚnĚm zabrĚnĚte poŕkozenĚ laku a deformaci materiĚlŭ. Po vyhoŕĚnĚ paliva na uhlĚky mŭŕete pŕĚstoupit k vypĚlenĚ vĚrobku. VysklĚdĚjte topeniŕtĚ povolenou dĚvkou paliva. Nechejte lehce pootevŕenĚ dvĚřka (cca 2 cm). MusĚ dojtĚ k dostatećnĚmu vytvrzenĚ laku pod dvĚřky. AŒ tato dĚvka vyhoŕĚ, provedte dalšĚ minimĚlnĚ 2 aŒ 3 pŕĚklĚdky povolenou dĚvkou paliva, nynĚ jĚŕ se zavŕĚnĚmi dvĚřky a otevŕĚnĚm pŕĚvodem vzduchu na maximum (Obr. C). VypalovĚnĚ laku je doprovĚzeno zĚpachem, kterĚy pŕetrvĚvĚ po celou dobu vypĚlenĚ laku, proto tento proces provĚdĚjte pouze pŕi dostatećnĚm vĚtrĚnĚ mĚstnosti.

2 ZĚtop

Ovladać pŕĚvodu vzduchu dejte do pozice otevŕĚnĚ (Obr. C), nenĚ-li automatickĚ regulace hoŕĚnĚ. Otevŕete litinovĚ roŕt, pokud je. Pro zĚtop pouŕijte dvojnĚsobnĚ mĚnoŕstvĚ prĚmĚrnĚ dĚvky paliva. Vyloŕte na dno topeniŕtĚ nejdŕĚve vĚtšĚ polena, na nĚ pak navrstvĚte jemnĚjšĚ polĚnka suchĚho kusovĚho dŕeva (Obr. 2) – zapalujte

shora. K zapĚlenĚ pouŕijte podpalovać, jen pro to urćenĚy. Pokud je potŕeba (oheŇ se po nĚjakĚ dobĚ nepodaŕilo rozhoŕĚt), nechejte dvĚřka na krĚtkou dobu otevŕenĚ (cca 2 cm), aby se k ohni dostalo dostatećnĚ mĚnoŕstvĚ vzduchu. NĚslednĚ pŕi standardnĚm topenĚ, nechejte dvĚřka vĚdly zavŕĚnĚ. BĚhem zĚtopu nepŕĚklĚdĚjte, dokud nezhasne plamen.

3 TopenĚ a pŕĚklĚdka

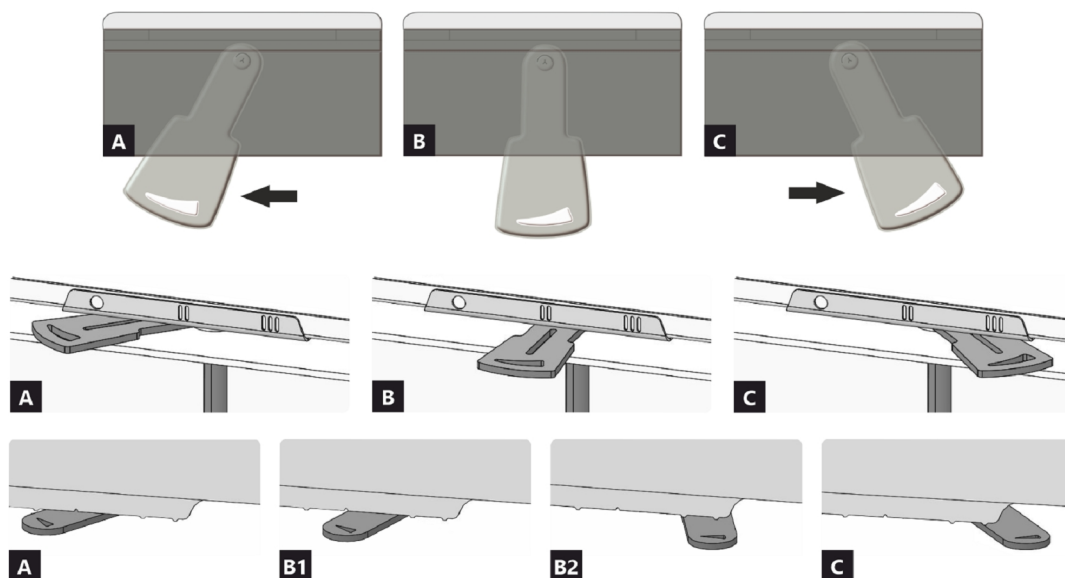
Pŕi pŕĚklĚdce pootevŕĚte dvĚřka topeniŕtĚ na cca 2 cm a vyćkejte pŕĚbliŕnĚ 10 s, aby se vyrovnal tlak v mĚstnosti. ZabŕĚnĚte tak moŕnĚmu ũniku popela a kouŕe do mĚstnosti. PŕĚklĚdĚjte pouze takovĚ mĚnoŕstvĚ dŕeva, kterĚe je pro tento vĚrobek vhodnĚ viz prĚmĚrnĚ spotŕeba paliva (Obr. 4). Po pŕĚloŕenĚ uzavŕĚte dvĚřka topeniŕtĚ. Doporućujeme nastavit ovladać vzduchu pŕi jmenovitĚm vĚkonu do optimĚlnĚ pozice (Obr. B, B1). NepŕĚklĚdĚjte, dokud dŕevo neshoŕĚ na uhlĚky.

4 UkonćĚnĚ topenĚ

Po vyhoŕĚnĚ topeniŕtĚ uzavŕĚte ovladać vzduchu. UzavŕĚnĚm ovladać vzduchu zamezĚte neŕĚdĚdcĚmu ũniku naakumulovanĚho tepla do komĚna (Obr. A).



- 1 příprava paliva na zátop
- 2 vyskládání dřeva v topeništi
- 3 zapálení dřeva od shora
- 4 příkládka



- A** zavřen
- B** otevřen – topení na jmenovitý výkon (optimální provoz)
- C** otevřen – poloha při zatápnění (uvedení do provozu)

- A** zavřen
- B1** otevřen – topení na jmenovitý výkon (optimální provoz)
- B2** otevřen – primární vzduch uzavřen
- C** otevřen – poloha při zatápnění (uvedení do provozu)

Deklarované vlastnosti výrobku

| | | | | |
|---|------------------------------------|-------------------------|----------------------|-------------------------|
| Harmonizovaná norma | EN 13240 ✓ EN 13229 | EN 16510 ✓ Ecodesign | ✓ DIN+ ✓ BlmSchV2 | DIBt ✓ 15a B-VG 2015 |
| Klasifikace výrobku | Type BE | | | |
| Energetická účinnost (η_{nom}) | 85,0 % | | | |
| Index energetické účinnosti | 113,3 | | | |
| Energetický štítek | A+ | | | |
| Palivo | Kusové dřevo | | | |
| Doporučená délka paliva | 200-400 mm | | | |
| Průměrná spotřeba paliva | 2,232 kg/h | | | |
| Povolená dávka paliva | 3,0 kg/h | | | |
| Interval dodávky paliva | 1 hodina | | | |
| Množství spalovacího vzduchu | 28,3 m ³ /h | | | |
| Jmenovitý výkon (P_{nom}) | 7,8 kW | | | |
| Jmenovitý výkon teplovodního výměníku (P_{Wnom}) | --- kW | | | |
| Maximální provozní přetlak (p_w) | --- bar | | | |
| Hmotnostní průtok suchých spalín pro výpočet spalinových cest | 7,0 g/s | | | |
| Teplota spalín při jmenovitém tepelném výkonu (T_{nom}) | 258 °C | | | |
| Průměrná teplota spalín za hrdlem při jmenovitém tepelném výkonu | 288 °C | | | |
| Provozní tah (p_{nom}) | 12 Pa | | | |
| Teplotní třída komína | T400 | | | |
| Připojení na společný komín | Ano | | | |
| Prach O ₂ = 13 % (PM_{nom}) | 17 mg/Nm ³ | | | |
| Emise spalín (CO ve spalínách při O ₂ = 13 %) (CO_{nom}) | 0,0580 % 727 mg/Nm ³ | | | |
| OGC O ₂ = 13 % (OGC_{nom}) | 21 mg/Nm ³ | | | |
| NOx O ₂ = 13 % (NO_{Xnom}) | 87 mg/Nm ³ | | | |
| Automatická regulace hoření | --- | | | |
| Spotřeba elektrické energie (W) | --- W | | | |
| Stálá ztráta vzduchu (V_h) | --- m ³ /h | | | |
| Přerušovaný provoz (INT) / Nepřetržitý provoz (CON) | INT | | | |

Základní technické údaje

| | | | |
|--------------------------------------|-------------|------|-----------------|
| Rozměry | Výška (H) | 1015 | mm |
| | Šířka (W) | 720 | mm |
| | Hloubka (L) | 485 | mm |
| Rozměry spalovací komory | Výška (H) | 395 | mm |
| | Šířka (W) | 574 | mm |
| | Hloubka (L) | 262 | mm |
| Rozměry dveří topeniště | Výška (H) | 456 | mm |
| | Šířka (W) | 619 | mm |
| | Hloubka (L) | --- | mm |
| Výška osy zadního (bočního) vývodu | --- | | mm |
| Objem teplovodního výměníku | --- | | l |
| Průměr kouřovodu | 150-200 | | mm |
| Průměr kouřového hrdla (D_{out}) | 180 / 200 | | mm |
| Průměr centrálního přívodu vzduchu | 150 | | mm |
| Hmotnost | 183 | | kg |
| Plocha vstupní větrací mřížky | 600 | | cm ² |
| Plocha výstupní větrací mřížky | 800 | | cm ² |

Provoz s připojenou akumulací masou

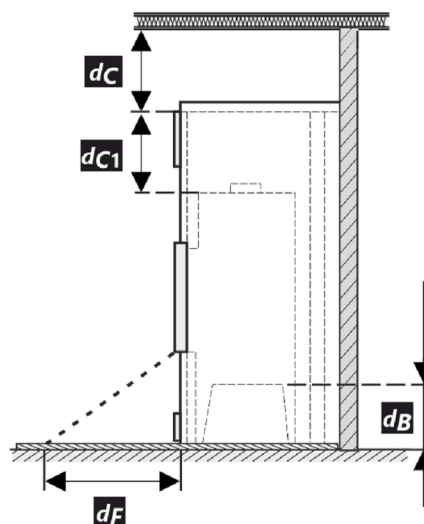
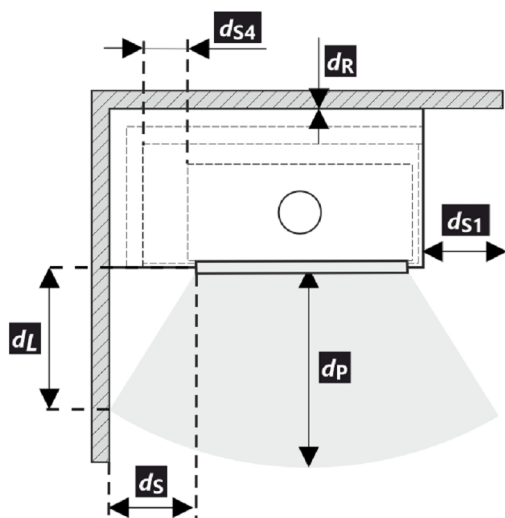
| | | | | |
|---------------------------------------|-----------|----------------|-----|-----|
| Minimální aktivní sálavá plocha | 4,0 | m ² | | |
| Průměrná teplota spalin | 425 | °C | | |
| Průměrná teplota spalin před / za AMS | --- --- | °C | | |
| Maximální dávka paliva | 5,4 | kg | | |
| Výkon topeniště | 17,8 | kW | | |
| Účinnost systému | --- | % | | |
| Interval přikládání | 6 | 8 | 12 | hod |
| Dávka paliva (stanového intervalu) | --- | --- | --- | kg |
| Průměrný hodinový výkon | --- | --- | --- | kW |

Krbová vložka je při dodržení kamnářských pravidel a předpisů vhodná pro použití v sálavých obestavbách bez konvekčních mřížek. Sálavá obestavba bez konvekčních mřížek z materiálu o minimální tepelné vodivosti 1,1 W·m⁻¹·K⁻¹.

Vzdálenost od hořlavých materiálů

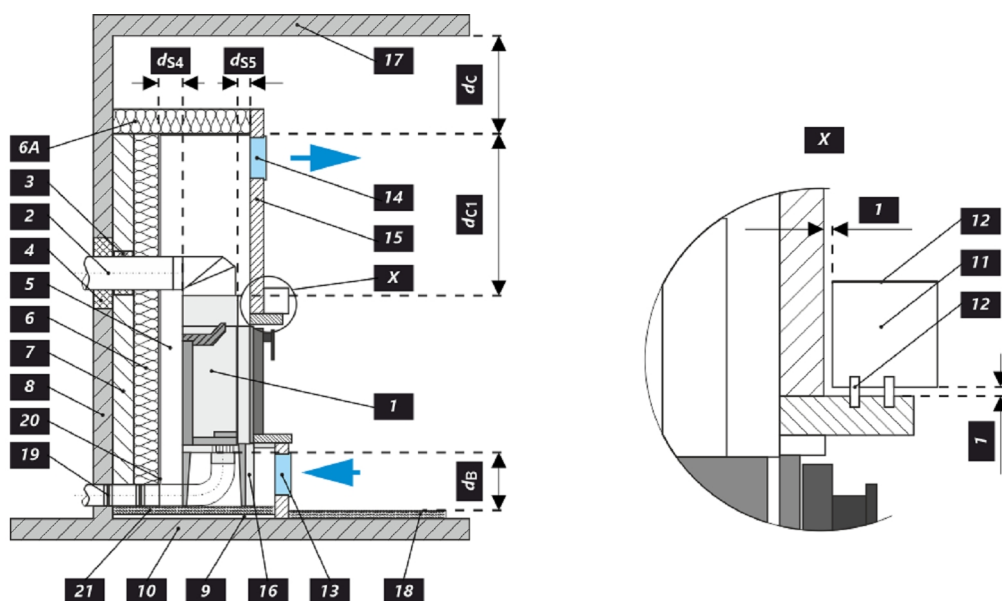
Poznámka

| | | | |
|--|------|-----|----|
| Zadní (d_R) | 400 | mm | |
| Čelní (d_P) | 800 | mm | |
| Čelní k podlaze (d_F) | --- | mm | |
| Boční (d_S) | ** | 400 | mm |
| Boční se sklem (d_{S1}) | --- | mm | |
| Boční – výklenek (d_{S2}) | --- | mm | |
| Boční – umístění 45° (d_{S3}) | --- | mm | |
| Boční záření (d_L) | --- | mm | |
| Od podlahy (d_B) | *** | --- | mm |
| Od stropu (d_C) | 1000 | mm | |
| Od zadní a boční hrany krbové vložky k vnitřní straně izolace (d_{S4}) | ** | 120 | mm |



- * Při montáži a provozu výrobku, musí být dodrženy všechny místní předpisy, včetně předpisů, které se týkají národních a evropských norem.
- ** Pokud je vzdálenost od skla dvířek k hořlavé boční stěně $d_S < 400$ mm, přičemž nesmí být $d_{S4} < 120$ mm, musí se tato zeď chránit izolační deskou SILCA 250 šířky 40 mm, nebo adekvátní náhradou.
- *** Pokud je vzdálenost dna krbové vložky od hořlavé podlahy $d_B < ---$ mm, přičemž nesmí být $d_B < 100$ mm, musí být hořlavá podlaha před KV chráněna izolační deskou SILCA 250 šířky 40 mm, nebo adekvátní náhradou.

| Legenda | Poznámka | Popis | Materiál | Rozměr |
|----------|----------|--|-------------------|---------------------|
| 1 | | Spotřebič | 173A 0000 002 | |
| 2 | | Odvod spalin | kov | DN150-200 |
| 3 | * | Izolace přípojky pro odvod spalin | | |
| 4 | * | Minerální izolace | | |
| 5 | | Konvekční vzduchový prostor kolem spotřebiče | | |
| 6 | | Ochranná izolace stěn | SILCA 250 | 2x50 mm |
| 6A | | Ochranná izolace stropu | SILCA 250 | 80 mm |
| 7 | | Ochranná stěna | dutá cihla pálená | 100 mm |
| 8 | | Hořlavá stěna | | |
| 9 | | Betonová deska | | |
| 10 | | Hořlavá podlaha | | |
| 11 | | Dekoratívni / ozdobný nosník | | |
| 12 | | Nosník s větrací vzduchovou mezerou | | |
| 13 | | Vstup konvekčního vzduchu | | 600 cm ² |
| 14 | | Výstup konvekčního vzduchu | | 800 cm ² |
| 15 | | Obložení | SILCA 250 | 40 mm |
| 16 | | Nosný rám | | |
| 17 | | Hořlavý strop | | |
| 18 | *** | Ochranná izolační deska hořlavé podlahy | SILCA 250 | 40 mm |
| 19 | | Regulace spalovacího vzduchu | | |
| 20 | | Plechový kryt v případě použití minerální vaty | | |
| 21 | | V případě potřeby ochranná deska podlahy pod spotřebičem | | |
| d_c | | Od horní hrany výdechového otvoru k hořlavému stropu | | 1000 mm |
| d_{c1} | | - Od horní hrany krbové vložky po spodní stranu izolace stropu - V případě instalovaného výměníku - od horní hrany výměníku po spodní stranu izolace stropu | | 300 mm --- mm |
| d_{s4} | ** | Od zadní a boční hrany krbové vložky k vnitřní straně izolace | | 120 mm |
| d_{s5} | | Od čelní hrany krbové vložky k vnitřní straně izolace | | 10 mm |
| d_B | *** | Od dna krbové vložky k nehořlavé podlaze | | --- mm |



Upozornění



Pokud jsou výrobky instalovány v prostorech, kde je odsáván vzduch ventilátory, digestořemi, větracím, vytápěcím nebo odvětrávacím zařízením, je nutno zajistit dostatečný přísun vzduchu – centrální přívod vzduchu (CPV). Před plánovanou příkládkou vypněte veškerá odvětrávací zařízení ve vašem domě.

Výrobek musí být instalován na nehořlavých podlahách s přiměřenou nosností.

Již při samotné instalaci je nutno zajistit přiměřený přístup pro čištění a údržbu vašeho výrobku, kouřovodu a komína, pokud tento výrobek není možno čistit z jiného místa např. střechy nebo dvířek k tomu účelu určených.

Výrobek a jeho spalinové cesty je potřeba pravidelně a důkladně překontrolovat, a čistit vždy před i po topné sezóně.



Přečtěte si pozorně všeobecný návod.

Výrobní štítek

1 LOGO

2 Company
WEB

3 CE22

4 TYPE
THE MODEL NUMBER

5 Spotřebič pro vytápění prostoru v obytných budovách – s ohřevem vody.
Spotřebič pre vykurovanie priestorov v obytných budovách – s ohrevom vody.
Urządzenie do ogrzewania pomieszczeń w budynkach mieszkalnych – z ogrzewaniem wody.
Устройство для обогрева помещений в жилых зданиях – с нагревом воды.

6 Používajte len toto doporučené palivo. | Používajte len tieto odporúčané palivá. | Stosować tylko te zalecane paliwa. | Используйте только рекомендованные виды топлива.
Kusové dřevo | Kusové drevo | Kawatek drewna | Кусок дерева

7 Klasifikace spotřebiče | Klasifikácia spotrebičov | Klasifikacja urządzeń
Классификация приборов Type B (1a)

8 Normy | Стандарты CSN EN 13240 / CSN EN 13229 / EN 16510-1 | Ecodesign | BImSchV2 | DIN+
15a B-VG 2015:

9

| | | |
|------------------------------------|-------------------|--------|
| P_{nom} | kW | |
| P_{wnom} | kW | |
| η_{nom} | % | \geq |
| CO_{nom} (13 % O ₂) | mg/m ³ | \leq |
| NO_{xnom} (13 % O ₂) | mg/m ³ | \leq |
| OGC_{nom} (13 % O ₂) | mg/m ³ | \leq |
| PM_{nom} (13 % O ₂) | mg/m ³ | \leq |
| P_{nom} | Pa | |
| T_{nom} | °C | |
| V_h | m ³ /h | NPD |
| d_R | mm | |
| d_S | mm | |
| d_C | mm | |
| d_P | mm | |
| d_F | mm | |
| H | mm | |
| W | mm | |
| L | mm | |
| CON, INT | | |
| d_{out} | mm | |
| P_w | bar | |
| W | W | NPD |

10 Před prvním zatopením prostudujte návod k použití a dodržujte uvedené zásady! Použijte jen předepsané palivo! Spotřebič není určen pro stálou provoz. Informace o připojení na společný komín naleznete v návodu k instalaci.
Przed pierwszym zapaleniem się przeczytajcie instrukcję obsługi i przestrzegaj zasad obsługi! Stosuj wyłącznie zalecane paliwo! Urządzenie nie jest przeznaczone do stałego spalania. Informacje na temat podłączenia do wspólnego komina znajdują się w instrukcji montażu.
Перед первым затоплением прочтите инструкцию по применению и следуйте рекомендациям! Используйте только предписанное топливо! Прибор не предназначен для постоянной эксплуатации. Информацию о подключении к общему дымоходу см. в инструкции по установке.

11 STURCH
HEIZKÖRPER
BEARBEITET
F. 43 12 549
SZL NR 1515 /
RRL NR 1021

12 DOP/CPR doc.

13 Výrobní číslo | Sériové číslo
Numer seryjny | Серийный номер

14 NUMBER

- Název výrobce nebo registrovaná ochranná známka
- Sídlo firmy, web
- Značka shody CE
Číslice znamenají rok vydání certifikátu
- Typ, číslo nebo označení modelu pro identifikaci výrobku
- Specifikace výrobku
- Doporučené palivo
- Klasifikace výrobku
Type B (EN 16510), 1a současné označení
- Platné normy
- Tabulka hodnot

P_{nom} – jmenovitý výkon
 P_{wnom} – jmenovitý výkon teplovodního výměníku
 η_{nom} – energetická účinnost
 CO_{nom} – CO emise při 13 % O₂
 NO_{xnom} – NO_x při 13 % O₂
 OGC_{nom} – OGC při 13 % O₂
 PM_{nom} – prach při 13 % O₂
 P_{nom} – provozní tah
 T_{nom} – výstupní teplota spalin
 V_h – stálá ztráta vzduchu

Bezpečnostní vzdálenosti od hořlavých materiálů:

d_R – zadní
 d_S – boční
 d_C – od stropu

d_P – čelní

d_F – čelní k podlaze

Rozměry spotřebiče:

H – výška

W – šířka

L – hloubka

CON – výrobek je vhodný pro nepřetržitý provoz

INT – výrobek je vhodný pro přerušovaný provoz

d_{out} – průměr kouřového hrdla

p_w – maximální provozní přetlak

W – spotřeba elektrické energie (regulace SIC, EHC)

NPD (No Performance Determined) – mezinárodní

zkratka, kterou lze použít, pokud není uvedena žádná

vlastnost či parametr. Označení je v souladu s nařízením

EU č. 305/2011.

10. Instrukce

11. Certifikace RLU (DIBt), nutno vyplnit informace k dané certifikaci:

Firma

Číslo certifikátu

Zkušebna, kde proběhla certifikace

12. Dokument: Prohlášení o vlastnostech

13. Výrobní / sériové číslo

14. Čárový kód

Pri montáži výrobku musia byť dodržané všetky miestne predpisy, vrátane tých, ktoré odkazujú na národné a európske normy. Montáž a inštalácia vami vybraného výrobku musí byť vykonaná iba autorizovaným predajcom **Romotop spol. s r.o.**, na uznanie záruky a bezchybné fungovanie výrobku. Tento výrobok nie je vhodný ako hlavný zdroj tepla na vykurovanie.

Návod na použitie

Vezmite na vedomie informácie a pokyny uvedené vo všeobecných pokynoch.

Prevádzkový ťah komína

Prevádzkový ťah 12 Pa.
Maximálny prevádzkový ťah 20 Pa. Ťah sa meria, keď je výrobok v plnej prevádzke. Odporúčame nainštalovať regulátor ťahu, ktorý je potrebný najmä pri inštalácii automatickej regulácie spaľovania.

Prípustné palivá

Suché kusové drevo so zvyškovou vlhkosťou do 20 %. Priemerná spotreba paliva – 2,232 kg/h musí byť vždy dodržaná. Odporúčaná dĺžka je približne 200-400 mm. Závisí to od veľkosti spaľovacej komory. Vždy používajte aspoň 2 ks

Prevádzka výrobku

1 Vypalovanie laku výrobku

Prvé zakúrenie vykonajte s menším množstvom menšieho dreva (približne ½ priemernej dávky). Dvere nechajte pootvorené (približne 2 cm), aby sa šnúra dverí neprilepila na lak, a otvorte prívod vzduchu na maximum (Obr. C). Šetrné zakúrenie zabráni poškodeniu laku a deformácii materiálov. Keď sa palivo vyhorí na uhlíky, môžete pristúpiť k vypalovaniu výrobku. Do ohniska vložte povolené množstvo paliva, menšie drevo. Dvere nechajte mierne pootvorené (asi 2 cm). Lak pod dverami sa musí nechať dostatočne vytvrdnúť. Keď táto dávka vyhorí, vykonajte aspoň 2 alebo 3 ďalšie priloženie s povolenou dávkou paliva, teraz so zatvorenými dvierkami a s otvoreným prívodom vzduchu na maximum (Obr. C). Vypalovanie farby je sprevádzané zápachom, ktorý pretrváva počas celého vypalovania, preto tento proces vykonávajte len vtedy, keď je miestnosť dostatočne vetraná.

2 Rozkúrenie

Ovládač prívodu vzduchu dajte do polohy otvorenie (Obr. C), okrem prípadov, keď je k dispozícii automatická regulácia spaľovania. Otvorte liatinový rošt, ak je. Použite dvojnásobok priemerného množstva pre oheň. Na dno ohniska položte väčšie polená a potom na ne

navrstvite jemnejšie polená zo suchého kusového dreva (Obr. 2). Na zapálenie ohňa použite podpaľovač určený len na tento účel. Ak je to potrebné (oheň sa po určitom čase nerozhorí), nechajte dvierka na krátky čas otvorené (asi 2 cm), aby sa k ohňu dostal dostatok vzduchu. Pri štandardnom vykurovaní nechajte dvere vždy zatvorené. Počas ohňa nepridávajte palivo, kým plameň nezhasne.

3 Vykurovanie a prikladanie paliva

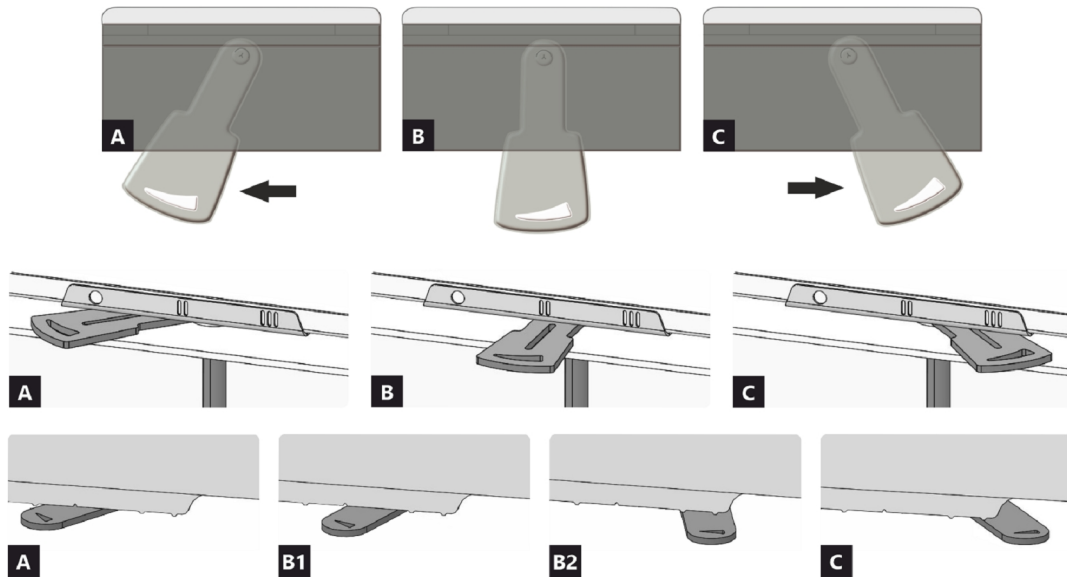
Pri prikladaní otvorte dvierka ohniska približne na 2 cm a počkajte približne 10 sekúnd, aby sa vyrovnal tlak v miestnosti. Tým sa zabráni možnému úniku popola a dymu do miestnosti. Pridajte len také množstvo dreva, ktoré je vhodné pre tento výrobok, pozri priemernú spotrebu paliva (Obr. 4). Po pridaní zatvorte dvierka ohniska. Odporúča sa nastaviť reguláciu vzduchu do optimálnej polohy pri menovitom výkone (Obr. B, B1). Drevo nepridávajte, kým sa nerozhorí na uhlíky.

4 Ukončenie vykurovania

Po vyhorení ohniska zatvorte regulátory vzduchu. Uzavretím regulácie vzduchu sa zabráni nežiaducemu úniku nahromadeného tepla do komína (obr. A).



- 1 príprava paliva na rozkúrenie
- 2 poukladanie dreva v ohnisku
- 3 zapálenie dreva zhora
- 4 prikladanie



- A** uzavretý
- B** otvorený – vykurovanie pri menovitom výkone (optimálna prevádzka)
- C** otvorený – poloha pri spustení vykurovania (uviedenie výrobku do prevádzky)

- A** uzavretý
- B1** otvorený – vykurovanie pri menovitom výkone (optimálna prevádzka)
- B2** otvorený – primárny vzduch uzavretý
- C** otvorený – poloha pri spustení vykurovania (uviedenie výrobku do prevádzky)

Deklarované vlastnosti výrobku

| | | | | |
|---|------------------------------------|-------------------------|----------------------|-------------------------|
| Harmonizovaná norma | EN 13240 ✓ EN 13229 | EN 16510 ✓ Ecodesign | ✓ DIN+ ✓ BlmSchV2 | DIBt ✓ 15a B-VG 2015 |
| Klasifikácia výrobku | Type BE | | | |
| Energetická účinnosť (η_{nom}) | 85,0 % | | | |
| Index energetickej účinnosti | 113,3 | | | |
| Energetický štítok | A+ | | | |
| Palivo | Kusové drevo | | | |
| Dĺžka paliva | 200-400 mm | | | |
| Priemerná spotreba paliva | 2,232 kg/h | | | |
| Povolená dávka paliva | 3,0 kg/h | | | |
| Interval dodávky paliva | 1 hodina | | | |
| Množstvo spaľovacieho vzduchu | 28,3 m ³ /h | | | |
| Menovitý výkon (P_{nom}) | 7,8 kW | | | |
| Menovitý výkon teplovodného výmenníka (P_{Wnom}) | --- | | | |
| Maximálny prevádzkový pretlak (p_w) | --- | | | |
| Hmotnostný prietok suchých spalín na výpočet spalínovej cesty | 7,0 g/s | | | |
| Teplota spalín pri menovitom tepelnom výkone (T_{nom}) | 258 °C | | | |
| Priemerná teplota spalín pri menovitom tepelnom výkone za hrdlom | 288 °C | | | |
| Prevádzkový ťah (p_{nom}) | 12 Pa | | | |
| Teplotná trieda komína | T400 | | | |
| Pripojenie na spoločný komín | Áno | | | |
| Prach O ₂ = 13 % (PM_{nom}) | 17 mg/Nm ³ | | | |
| Emisie spalín (CO v spalínach pri O ₂ = 13 %) (CO_{nom}) | 0,0580 % 727 mg/Nm ³ | | | |
| OGC O ₂ = 13 % (OGC_{nom}) | 21 mg/Nm ³ | | | |
| NOx O ₂ = 13 % (NO_{xnom}) | 87 mg/Nm ³ | | | |
| Automatická regulácia spaľovania | --- | | | |
| Spotreba elektrickej energie (W) | --- | | | |
| Stála strata vzduchu (V_h) | --- | | | |
| Prerušovaná prevádzka (INT) / Nepretržitá prevádzka (CON) | INT | | | |

Základní technické údaje

| | | | |
|--------------------------------------|-----------|------|-----------------|
| Rozmery | Výška (H) | 1015 | mm |
| | Šírka(W) | 720 | mm |
| | Hĺbka (L) | 485 | mm |
| Rozmery spaľovacej komory | Výška (H) | 395 | mm |
| | Šírka(W) | 574 | mm |
| | Hĺbka (L) | 262 | mm |
| Rozmery dvierok ohniska | Výška (H) | 456 | mm |
| | Šírka(W) | 619 | mm |
| | Hĺbka (L) | --- | mm |
| Výška osi zadného (bočného) vývodu | --- | | mm |
| Objem teplovodného výmenníka | --- | | l |
| Priemer dymovodu | 150-200 | | mm |
| Priemer dymového hrdla (D_{out}) | 180 / 200 | | mm |
| Priemer centrálného prívodu vzduchu | 150 | | mm |
| Hmotnosť | 183 | | kg |
| Oblasť vstupnej vetracej mriežky | 600 | | cm ² |
| Oblasť výstupnej vetracej mriežky | 800 | | cm ² |

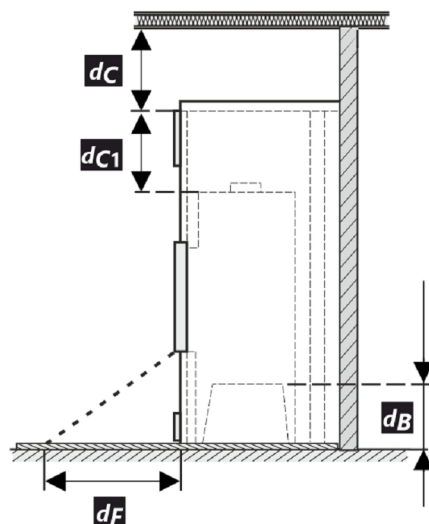
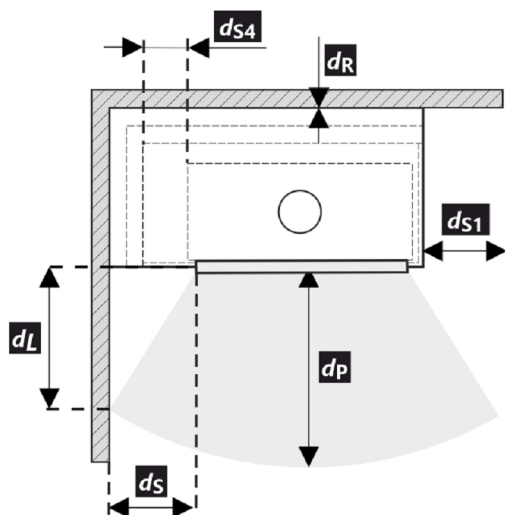
Prevádzka s pripojenou akumulácnou masou

| | | | | |
|--|-----------|----------------|-----|-----|
| Minimálna aktívna sálavá plocha | 4,0 | m ² | | |
| Priemerná teplota spalín | 425 | °C | | |
| Priemerná teplota spalín pred / za AMS | --- --- | °C | | |
| Maximálna dávka paliva | 5,4 | kg | | |
| Výkonnosť ohniska | 17,8 | kW | | |
| Účinnosť systému | --- | % | | |
| Interval prikladania | 6 | 8 | 12 | hod |
| Dávka paliva (zadaného intervalu) | --- | --- | --- | kg |
| Priemerný hodinový výkon | --- | --- | --- | kW |

Krbová vložka je vhodná na použitie v sálavých inštaláciách bez konvekčných mriežok, ak sú dodržané pravidlá a predpisy pre kachle. Sálavé obklady bez konvekčných mriežok z materiálu s minimálnou tepelnou vodivosťou 1,1 W·m⁻¹·K⁻¹.

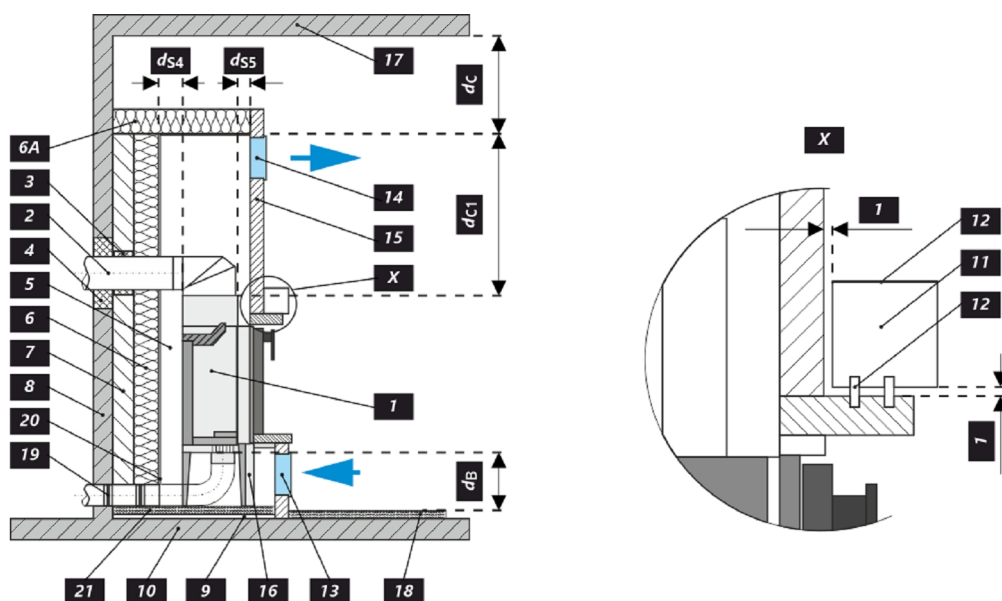
Vzdialenosť od horľavých materiálov Poznámka

| | | | |
|--|------|-----|----|
| Zadná (d_R) | 400 | mm | |
| Čelná (d_P) | 800 | mm | |
| Čelná k podlahe (d_F) | --- | mm | |
| Bočná (d_S) | ** | 400 | mm |
| Bočná presklená stena (d_{S1}) | --- | mm | |
| Bočná – výklenok (d_{S2}) | --- | mm | |
| Bočná – umiestnenia 45° (d_{S3}) | --- | mm | |
| Bočné žiarenie (d_L) | --- | mm | |
| Od podlahy (d_B) | *** | --- | mm |
| Od stropu (d_C) | 1000 | mm | |
| Od zadnej a bočnej hrany krbovej vložky k vnútornej strane izolácie (d_{S4}) | ** | 120 | mm |



- * Pri montáži a prevádzke výrobku musia byť dodržané všetky miestne predpisy vrátane predpisov, ktoré sa týkajú národných a európskych noriem.
- ** Pokiaľ je vzdialenosť od skla dvierok k horľavej bočnej stene $d_S < 400$ mm, pričom nesmie byť $d_{S4} < 120$ mm, musí sa tento múr chrániť izolačnou doskou SILCA 250 šírky 40 mm, alebo adekvátnou náhradou.
- *** Pokiaľ je vzdialenosť dna krbovej vložky od horľavej podlahy $d_B < ---$ mm, pričom nesmie byť $d_B < 100$ mm, musí byť horľavá podlaha pred KV chránená izolačnou doskou SILCA 250 šírky 40 mm, alebo adekvátnou náhradou.

| Legenda | Poznámka | Popis | Materiál | Rozmer |
|----------|----------|---|-------------------|---------------------|
| 1 | | Spotrebič | 173A 0000 002 | |
| 2 | | Odvod spalín | kov | DN150-200 |
| 3 | * | Izolácia prípojky na odvod spalín | | |
| 4 | * | Minerálna izolácia | | |
| 5 | | Konvekčný vzduchový priestor okolo spotrebiča | | |
| 6 | | Ochranná izolácia stien | SILCA 250 | 2x50 mm |
| 6A | | Ochranná izolácia stropu | SILCA 250 | 80 mm |
| 7 | | Ochranná stena | dutá tehla pálená | 100 mm |
| 8 | | Horľavá stěna | | |
| 9 | | Betonová deska | | |
| 10 | | Horľavá stěna | | |
| 11 | | Dekoratívne / ozdobný nosník | | |
| 12 | | Nosník s vetracou vzduchovou medzerou | | |
| 13 | | Vstup konvekčného vzduchu | | 600 cm ² |
| 14 | | Výstup konvekčného vzduchu | | 800 cm ² |
| 15 | | Obloženie | SILCA 250 | 40 mm |
| 16 | | Nosný rám | | |
| 17 | | Horľavý strop | | |
| 18 | *** | Ochranná izolačná doska horľavej podlahy | SILCA 250 | 40 mm |
| 19 | | Regulácia spaľovacieho vzduchu | | |
| 20 | | Plechový kryt v prípade použitia minerálnej vaty | | |
| 21 | | V prípade potreby ochranná doska podlahy pod spotrebičom | | |
| d_c | | Od hornej hrany výdychového otvoru k horľavému stropu | | 1000 mm |
| d_{c1} | | - Od hornej hrany krbovej vložky po spodnú stranu izolácie stropu - V prípade inštalovaného výmenníka - od hornej hrany výmenníka po spodnú stranu izolácie stropu | | 300 mm --- mm |
| d_{s4} | ** | Od zadnej a bočnej hrany krbovej vložky k vnútornej strane izolácie | | 120 mm |
| d_{s5} | | Od čelnej hrany krbovej vložky k vnútornej strane izolácie | | 10 mm |
| d_B | *** | Od dna krbovej vložky k nehorľavej podlahe | | --- mm |



Upozornenie



Ak sú výrobky inštalované v priestoroch, kde sa vzduch odvádza pomocou ventilátorov, digestorov, vetracích, vykurovacích alebo ventilačných zariadení, musí byť zabezpečený dostatočný prívod vzduchu (CPV). Náš výrobok sa neodporúča používať v spojení s týmito zariadeniami.

Výrobok sa musí inštalovať na podlahy s primeranou nosnosťou.

Počas inštalácie musí byť zabezpečený primeraný prístup na čistenie a údržbu vášho výrobku, dymovodu a komína, pokiaľ sa výrobok nedá čistiť z iného miesta, napríklad zo strechy alebo dverí určených na tento účel.

Výrobok a jeho dymovod sa musia pravidelne a dôkladne kontrolovať a čistiť pred vykurovacou sezónou a po nej.



Pozorne si prečítajte všeobecné pokyny.

Výrobný štítok

| | | | | |
|----|--|-------------------|------------------|--|
| 1 | LOGO | CE22 | TYPE | 4 |
| 2 | Company WEB | | THE MODEL NUMBER | |
| 5 | Spotřebič pro vytápění prostorů v obytných budovách – s ohřevem vody. Spotřebič pre vykurovanie priestorov v obytných budovách – s ohrevom vody. Urządzenie do ogrzewania pomieszczeń w budynkach mieszkalnych – z ogrzewaniem wody. Устройство для обогрева помещений в жилых зданиях – с нагревом воды. | | | |
| 6 | Používajte len toto odporúčané palivo. Používajte len tieto odporúčané palivá. Stosować tylko te zalecane paliwa. Используйте только рекомендованные виды топлива. | | | |
| 7 | Kusové drevo Kusové drevo Kawatek drewna Кусок дерева | | | |
| 7 | Klasifikace spotřebiče Klasifikácia spotrebičov Klasifikacja urządzeń Классификация приборов | | | Type B (1a) |
| 8 | Normy Стандарты CSN EN 13240 / CSN EN 13229 EN 16510-1 Ecodesign BImSchV2 DIN+ 15a B-VG 2015: | | | |
| 9 | P_{nom} | kW | | <p>10</p> <p>Před prvním zatopením prostudujte návod k použití a dodržujte uvedené zásady! Použijte jen předepsané palivo! Spotřebič není určen pro stálou provoz. Informace o připojení na společný komín naleznete v návodu k instalaci.</p> <p>Před prvním zaplavením si přečítejte návod na použití a dodržujte pokyny! Používejte jen předepsané palivo! Spotřebič nie je určený na trvalú prevádzku. Informácie o pripojení k spoločnému komínu nájdete v návode na inštaláciu.</p> <p>Przed pierwszym zatopieniem przeczytać instrukcję obsługi i przestrzegać zasad obsługi! Stosuj wyłącznie zalecane paliwo! Urządzenie nie jest przeznaczone do stałego spalania. Informacje na temat podłączenia do wspólnego komina znajdują się w instrukcji montażu.</p> <p>Перед первым затоплением прочтите инструкцию по применению и следуйте рекомендациям! Используйте только предписанное топливо! Прибор не предназначен для постоянной эксплуатации. Информацию о подключении к общему дымоходу см. в инструкции по установке.</p> |
| | P_{wnom} | kW | | |
| | η_{nom} | % | ≥ | |
| | CO_{nom} (13 % O ₂) | mg/m ³ | ≤ | |
| | NO_{xnom} (13 % O ₂) | mg/m ³ | ≤ | |
| | OGC_{nom} (13 % O ₂) | mg/m ³ | ≤ | |
| | PM_{nom} (13 % O ₂) | mg/m ³ | ≤ | |
| | P_{nom} | Pa | | |
| | T_{nom} | °C | | |
| | V_h | m ³ /h | NPD | |
| | d_R | mm | | |
| | d_S | mm | | |
| | d_C | mm | | |
| | d_P | mm | | |
| | d_F | mm | | |
| | H | mm | | |
| | W | mm | | |
| | L | mm | | |
| | CON, INT | | | |
| | d_{out} | mm | | |
| | P_w | bar | | |
| | W | W | NPD | |
| 12 | DOP/CPR | | doc. | |
| 13 | Výrobní číslo Sériové číslo Numer serijny Серийный номер | | | 11 |
| | | | | 14 |

- Názov výrobcu alebo registrovaná ochranná známka
- Sídlo spoločnosti, webová stránka
- Označenie zhody
Číslice označujú rok vydania osvedčenia
- Typ, číslo či označenie modelu na identifikáciu výrobku
- Špecifikácia výrobku
- Odporúčané palivo
- Klasifikácia výrobkov
Type B (EN 16510), 1a aktuálne označenie
- Platné normy
- Tabuľka hodnôt

P_{nom} – menovitý výkon
 P_{wnom} – menovitý výkon teplovodného výmenníka
 η_{nom} – energetická účinnosť
 CO_{nom} – CO emisie pri 13 % O₂
 NO_{xnom} – NO_x pri 13 % O₂
 OGC_{nom} – OGC pri 13 % O₂
 PM_{nom} – prach pri 13 % O₂
 P_{nom} – prevádzkový ťah
 T_{nom} – výstupná teplota spalín
 V_h – stála strata vzduchu

Bezpečnostné vzdialenosti od horľavých materiálov:

d_R – zadná
 d_S – bočná
 d_C – od stropu

d_P – čelná
 d_F – čelná k podlahe

Rozmery spotrebiča:

H – výška
W – šírka
L – hĺbka
CON – výrobok je vhodný na nepretržitú prevádzku
INT – výrobok je vhodný na prerušovanú prevádzku
 d_{out} – priemer dymového hrdla
 p_w – maximálny prevádzkový pretlak
W – spotreba elektrickej energie (regulácia SIC, EHC)
NPD (No Performance Determined) – medzinárodná skratka, ktorú možno použiť, ak nie je špecifikovaná žiadna funkcia alebo parameter. Označenie je v súlade s nariadením EÚ 305/2011.

- Inštrukcie
- Certifikácia RLU (DIBt), je potrebné vyplniť informácie pre danú certifikáciu:
Spoločnosť
Číslo certifikátu
Skúšobňa, v ktorej sa uskutočnila certifikácia
- Dokument: Vyhlásenie o vlastnostiach
- Výrobné / sériové číslo
- Čiarový kód

Podczas montażu muszą być dotrzymane wszystkie miejscowe przepisy, łącznie z tymi, które odnoszą się do norm narodowych i UE. Montaż i instalacja modelu który zakupiliście musi być wykonany przez autoryzowanego sprzedawcę marki **Romotop spol. s r.o.**, dla uznania gwarancji i bezawaryjnego funkcjonowania produktu. Ten produkt nie jest do zastosowań jako jedyne źródło ogrzewania.

Instrukcja użytkownika

Zapoznajcie się z informacjami i wytycznymi zawartymi w ogólnych instrukcjach.

Ciąg kominowy

Optymalny ciąg kominowy 12 Pa. Maksymalny ciąg kominowy 20 Pa. Ciąg mierzymy podczas pełnej pracy paleniska. Sugerujemy instalowania regulatora ciągu kominowego, zwłaszcza gdy proces palenia jest sterowany automatyczną regulacją.

Zalecany opał

Suche, kawałkowe drewno o wilgotności max. 20 %. Zawsze musi być dotrzymana średnia dawka opału – 2,232 kg/h. Sugerowana długość polan 200-400 mm. Zależy to od wielkości komory spalania. Zawsze używaj co najmniej 2 kawałków drewna.

Działanie produktu

1 Utwardzanie lakieru

Pierwsze palenie przeprowadźcie przy połowie zalecanej dawki drewna (ok. ½ średnie dawki). Pozostawcie uchylone drzwiczki (ok. 2 cm) tak aby nie doszło do przylepienia się sznura do farby na korpusie, do lot powietrza do komory spalania musi być całkowicie otwarty (Rys. C). Zredukowanym rozpalaniem zapobiegacie pękaniu szamotu, na czas transportu jest on przyklejany do korpusu, dodatkowo ułatwi to prawidłowe utwardzanie / wypalanie lakieru. Po spaleniu pierwszej ½ dawki opału, można przystąpić do finalnego utwardzenia lakieru. Załaduj palenisko dopuszczalną ilością paliwa używając drobnego drewna. Zostawcie lekko uchylone drzwiczki (ok. 2 cm). Musi dojść do dostatecznego utwardzenia się lakieru pod drzwiczkami. Po spaleniu tej dawki, kolejne minimum 2-3 palenia powinny odbywać się przy dopuszczalnej ilością paliwa, jednak też już przy zamkniętych drzwiczkach i maksymalnie otwarty do lotem powietrza do komory paleniska (Rys. C). Wypalaniu towarzyszy zapach, który trwa przez cały czas utwardzania lakieru, dlatego podczas tego procesu należy zapewnić prawidłowe wietrzenie pomieszczeń.

2 Rozpalanie

Suwak regulacji do lotu powietrza ustawcie w pozycji otwartej (Rys. C), jeśli niema automatycznej regulacji palenia. Do rozpalenia użyjcie podwójnej ilości średnie dawki drewna. Włóżcie na dno paleniska grube polana, na wierzch

ułożcie drobniejsze kawałki drewna (Rys. 2). Do rozpalania należy używać podpałkę przeznaczoną do tego celu. Jeżeli zachodzi potrzeba (ogień nie chce się rozpać przez dłuższy czas). Dla zwiększenia ilości powietrza pozostawcie na chwilę lekko uchylone drzwiczki (ok. 2 cm). Przy normalnym paleniu drzwiczki powinny być zawsze zamknięte. Podczas rozpalania nie dokładajcie, dopóki drewno całkiem nie spali się na czerwone węgielki.

3 Palenie i dokładanie

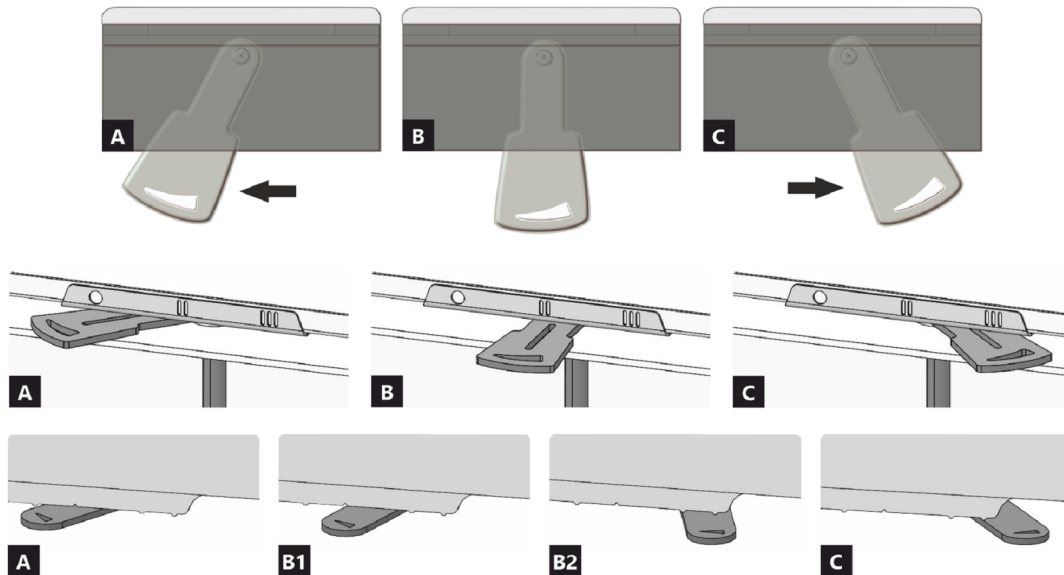
Podczas dokładania na ok. 10 sek. Należy lekko uchylić drzwiczki aby wyrównać ciśnienie w palenisku. W ten sposób unikniecie wypadania popiołu i wydostawania się dymu do wnętrza. Dokładajcie zawsze taką ilość drewna, która jest dla danego modelu określona w tabeli jako dawka nominalna (Rys. 4). Po dołożeniu zamknijcie drzwiczki paleniska. Radzimy ustawić suwak sterowania powietrza dla uzyskania mocy nominalnej w optymalnej pozycji (Rys. B, B1). Nie dokładajcie dopóki drewno nie spali się na czerwone węgielki.

4 Zakończenie palenia

Po zakończonym paleniu zamknijcie suwak sterowania powietrzem. Zamknięciem suwaka zapobiegacie niepotrzebnemu wychłodzeniu paleniska i ucieczce zakumulowanemu ciepła do komina (Rys. A).



- 1** przygotowanie paliwa do rozpalenia
- 2** ułożenie drewna w palenisku
- 3** zapalić drewno z góry
- 4** dokładka



- A** zamknięty
- B** otwarty – grzanie z mocą nominalną (praca optymalna)
- C** otwarty – pozycja na początku grzania (uruchomienie produktu)

- A** zamknięty
- B1** otwarty – grzanie z mocą nominalną (praca optymalna)
- B2** otwarty – powietrze pierwotne zamknięte
- C** otwarty – pozycja na początku grzania (uruchomienie produktu)

Deklarowane właściwości produktu

| | | | | |
|---|------------------------|-------------------------|----------------------|-------------------------|
| Powiązana specyfikacja techniczna | EN 13240 ✓ EN 13229 | EN 16510 ✓ Ecodesign | ✓ DIN+ ✓ BlmSchV2 | DIBt ✓ 15a B-VG 2015 |
| Klasyfikacja produktu | Type BE | | | |
| Sprawność energetyczna (η_{nom}) | 85,0 | | | % |
| Współczynnik efektywności energetycznej | 113,3 | | | |
| Etykieta energetyczna | A+ | | | |
| Opał | Kawałek drewna | | | |
| Długość polan | 200-400 | | | mm |
| Nominalna dawka opału | 2,232 | | | kg/h |
| Dopuszczalna dawka opału | 3,0 | | | kg/h |
| Interwał dokładania | 1 godzina | | | |
| Ilość powietrza do spalania | 28,3 | | | m ³ /h |
| Moc cieplna znamionowa (P_{nom}) | 7,8 | | | kW |
| Moc znamionowa wymiennika ciepła (P_{Wnom}) | --- | | | kW |
| Maksymalne nadciśnienie robocze (p_w) | --- | | | bar |
| Masa cząstek stałych w spalinach | 7,0 | | | g/s |
| Temperatura spalin przy znamionowej mocy cieplnej | 258 | | | °C |
| Średnia temperatura spalin przy szyjce przy nominalnej mocy cieplnej | 288 | | | °C |
| Ciąg komin (p_{nom}) | 12 | | | Pa |
| Klasa temperaturowa komina | T400 | | | |
| Podłączenie do wspólnego komina | Tak | | | |
| Pył O ₂ = 13 % (PM_{nom}) | 17 | | | mg/Nm ³ |
| Emisja spalin (CO w gazach spalinowych przy O ₂ = 13 %) (CO_{nom}) | 0,0580 727 | | | % mg/Nm ³ |
| OGC O ₂ = 13 % (OGC_{nom}) | 21 | | | mg/Nm ³ |
| NOx O ₂ = 13 % (NO_{Xnom}) | 87 | | | mg/Nm ³ |
| Automatyczna regulacja spalania | --- | | | |
| Zużycie energii elektrycznej (W) | --- | | | W |
| Standing air loss (V_h) | --- | | | m ³ /h |
| Praca przerywana (INT) / Praca ciągła (CON) | INT | | | |

Podstawowe dane techniczne

| | | | |
|--|---------------|------|-----------------|
| Wymiary podstawowe | Wysokość (H) | 1015 | mm |
| | Szerokość (W) | 720 | mm |
| | Głębokość (L) | 485 | mm |
| Wymiary komory spalania | Wysokość (H) | 395 | mm |
| | Szerokość (W) | 574 | mm |
| | Głębokość (L) | 262 | mm |
| Wymiary drzwiczek paleniska | Wysokość (H) | 456 | mm |
| | Szerokość (W) | 619 | mm |
| | Głębokość (L) | --- | mm |
| Wysokość osi tylnego (bocznego) wylotu spalin | --- | | mm |
| Pojemność płaszczu wodnego | --- | | l |
| Średnica komina | 150-200 | | mm |
| Średnica wylotu spalin (D_{out}) | 180 / 200 | | mm |
| Średnica CDP – centralnego doprowadzenia powietrza | 150 | | mm |
| Waga | 183 | | kg |
| Powierzchnia kratki konwekcyjnej – wlot | 600 | | cm ² |
| Powierzchnia kratki konwekcyjnej – wylot | 800 | | cm ² |

Obsługa z podłączoną masą akumulacyjną

| | | | | |
|---|-----------|----------------|-----|-----|
| Minimalna aktywna powierzchnia grzewcza | 4,0 | m ² | | |
| Średnia temperatura spalin | 425 | °C | | |
| Średnia temperatura spalin przed / za AMS | --- --- | °C | | |
| Maksymalna dawka opału | 5,4 | kg | | |
| Moc paleniska | 17,8 | kW | | |
| Sprawność systemu | --- | % | | |
| Interwał podawania paliwa | 6 | 8 | 12 | hod |
| Dawka opału (ustawiony interwał) | --- | --- | --- | kg |
| Średnia moc godzinowa | --- | --- | --- | kW |

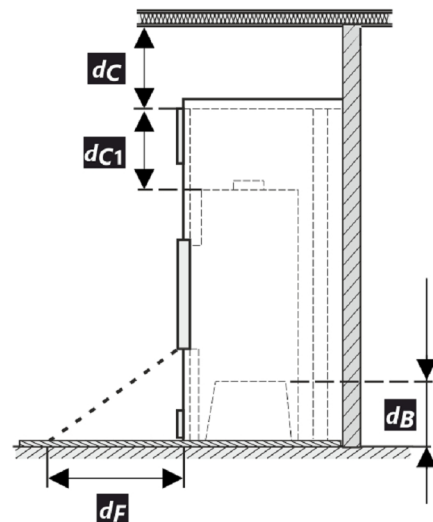
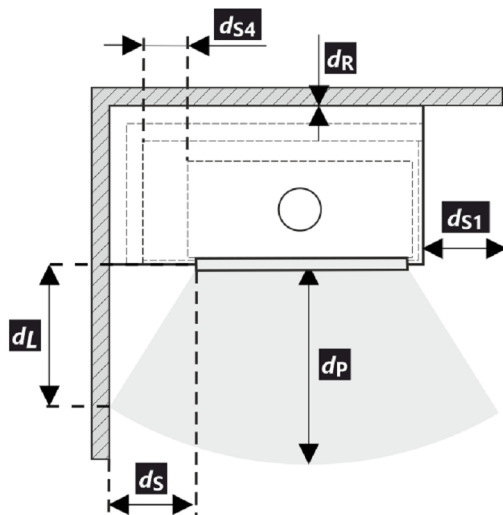
Wkład kominkowy jest odpowiedni do zastosowań w zabudowy piecowe, przy dotrzymaniu zasad i profesjonalnej wiedzy zduńskiej, bez konieczności stosowania kratki konwekcyjnych.

Ciepła obudowa bez kratki konwekcyjnych z materiału o minimalnej przewodności cieplnej 1,1 W.m-1.K-1.

Odległość od materiałów palnych

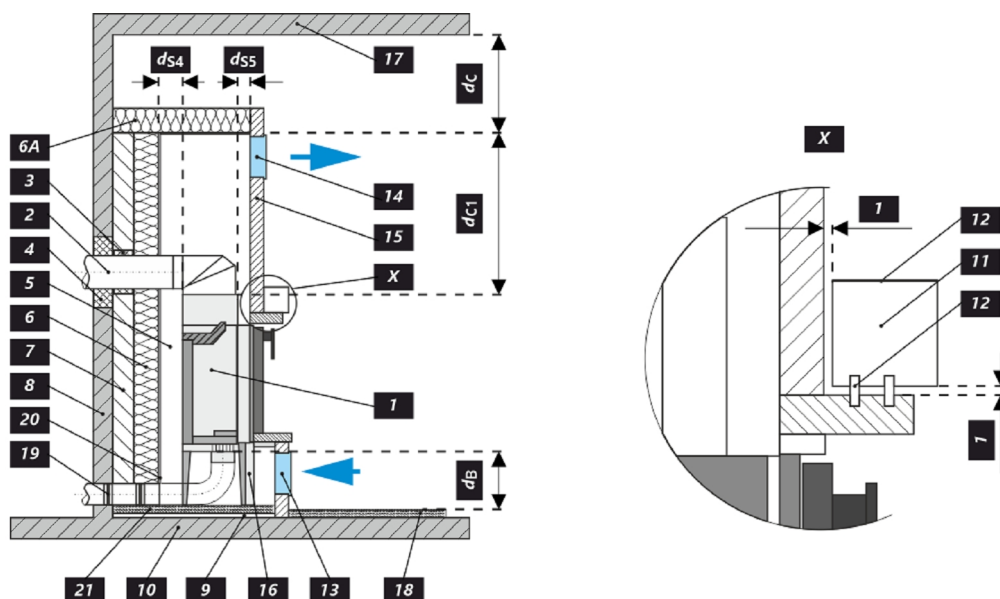
Wskazówki

| | | | |
|---|------|-----|----|
| Tyłna (d_R) | 400 | mm | |
| Czołowa (d_P) | 800 | mm | |
| Czołowa do podłogi (d_F) | --- | mm | |
| Boczne (d_S) | ** | 400 | mm |
| Od strony szkła ścianki (d_{S1}) | --- | mm | |
| Boczne – nisza (d_{S2}) | --- | mm | |
| Boczne – lokalizacja 45° (d_{S3}) | --- | mm | |
| Promieniowanie boczne (d_L) | --- | mm | |
| Od podłogi (d_B) | *** | --- | mm |
| Z sufitu (d_C) | 1000 | mm | |
| Od tylnej i bocznej krawędzi wkładu kominkowego do wewnętrznej strony izolacji (d_{S4}) | ** | 120 | mm |



- * Podczas instalacji i eksploatacji produktu należy przestrzegać wszystkich lokalnych przepisów, w tym dotyczących norm krajowych i europejskich.
- ** Jeżeli odległość szyby drzwi od bocznej ściany palnej wynosi $d_S < 400$ mm, natomiast nie może być $d_{S4} < 120$ mm, to ściana ta musi być zabezpieczona płytą izolacyjną SILCA 250 o szerokości 40 mm lub odpowiednim zamiennikiem.
- *** Jeżeli odległość spodu wkładu kominkowego od podłogi palnej wynosi $d_B < ---$ mm, natomiast nie może być $d_B < 100$ mm, podłoga palna musi być zabezpieczona przed KV płytą izolacyjną SILCA 250 o szerokości 40 mm lub odpowiednia wymiana.

| Legenda | Wskazówki | Opis | Materiał | Wymiar |
|----------|-----------|---|----------------------|---------------------|
| 1 | | Urządzenie | 173A 0000 002 | |
| 2 | | Odprowadzanie spalin | metal | DN150-200 |
| 3 | * | Izolacja przyłącza wylotu spalin | | |
| 4 | * | Izolacja mineralna | | |
| 5 | | Przestrzeń powietrza konwekcyjnego wokół urządzenia | | |
| 6 | | Ochronna izolacja ścian | SILCA 250 | 2x50 mm |
| 6A | | Ochronna izolacja sufitu | SILCA 250 | 80 mm |
| 7 | | Mur ochronny | cegła wypalana pusta | 100 mm |
| 8 | | Ściana łatwopalna | | |
| 9 | | Płyta betonowa | | |
| 10 | | Podłoga łatwopalna | | |
| 11 | | Belka dekoracyjna / ozdobna | | |
| 12 | | Belka z wentylacyjną szczeliną powietrzną | | |
| 13 | | Wlot powietrza konwekcyjnego | | 600 cm ² |
| 14 | | Wylot powietrza konwekcyjnego | | 800 cm ² |
| 15 | | Podkład | SILCA 250 | 40 mm |
| 16 | | Rama nośna | | |
| 17 | | Strop łatwopalny | | |
| 18 | *** | Ochronna płyta izolacyjna podłogi palnej | SILCA 250 | 40 mm |
| 19 | | Regulacja powietrza do spalania | | |
| 20 | | Ośłona z blachy przy zastosowaniu wełny mineralnej | | |
| 21 | | W razie potrzeby pod urządzeniem podłożyć ochronną płytę podłogową | | |
| d_c | | Od górnej krawędzi otworu wywiewnego do palnego stropu | | 1000 mm |
| d_{c1} | | - Od górnej krawędzi wkładu kominkowego do spodniej strony izolacji stropu - W przypadku zamontowanego wymiennika - od górnej krawędzi wymiennika do spodniej strony izolacji stropu | | 300 mm --- mm |
| d_{s4} | ** | Od tylnej i bocznej krawędzi wkładu kominkowego do wewnętrznej strony izolacji | | 120 mm |
| d_{s5} | | Od przedniej krawędzi wkładu kominkowego do wewnętrznej strony izolacji | | 10 mm |
| d_B | *** | Od spodu wkładu kominkowego do niepalnej podłogi | | --- mm |



Uwaga



W przypadku gdy palenisko instalowane jest w pomieszczeniach w których zamontowane są systemy wentylatorowe, wentylatory nawiewne, okapy, systemy wentylacji lub rekuperatory konieczne jest zapewnić dostateczny dostęp powietrza (CDP). Odradzamy instalowanie naszych palenisk w pomieszczeniach w których może występować podciśnienie.

Produkt musi być instalowany na podłogach odpowiedniej nośności.

Już podczas instalacji należy zapewnić odpowiedni dostęp do czyszczenia i konserwacji pieców kominkowych lub wkładów kominkowych, przewodu dymowego i komina, o ile produktu nie można czyścić z innego miejsca, takiego jak dach lub przez drzwiczki przeznaczone do tego celu.

Produkt i jego kanały spalinowe muszą być regularnie i dokładnie sprawdzane oraz czyszczone przed sezonem grzewczym i po nim.



Przeczytaj i postępuj zgodnie z ogólną instrukcją.

Etykieta produkcyjna

1. Nazwa producenta lub zastrzeżony znak towarowy
2. Siedziba firmy, strona internetowa
3. Oznaczenie CE
Cyfry oznaczają rok wydania certyfikatu
4. Typ, numer lub oznaczenie modelu służące do identyfikacji produktu
5. Specyfikacja produktu
6. Zalacene paliwo
7. Klasyfikacja produktu
Type B (EN 16510), 1a aktualne oznaczenie
8. Obowiązujące normy
9. Tabela wartości

P_{nom} – moc cieplna znamionowa
 P_{Wnom} – moc znamionowa wamiennika ciepła
 η_{nom} – sprawność energetyczna
 CO_{nom} – CO emisja przy 13 % O_2
 NO_{xnom} – NO_x przy 13 % O_2
 OGC_{nom} – OGC przy 13 % O_2
 PM_{nom} – pył przy 13 % O_2
 p_{nom} – ciąg komin
 T_{nom} – temperatura wyjściowa spalin
 V_h – standing air loss

Odległość od materiałów palnych:

d_R – tylna
 d_S – boczna

d_C – z sufitu
 d_P – czołowa
 d_F – czołowa do podłogi

Wymiary podstawowe:

H – wysokość
W – szerokość
L – głębokość
CON – urządzenie jest zdolne do pracy ciągłej
INT – urządzenie jest zdolne do pracy przerywanej
 D_{out} – średnica wylotu spalin
 p_w – maksymalne nadciśnienie robocze
W – użycie energii elektrycznej (regulacja SIC, EHC)
NPD (No Performance Determined) – międzynarodowy skrót, który może być użyty, gdy nie określono właściwości lub parametrów. Oznaczenie jest zgodne z rozporządzeniem UE 305/2011.

10. Instrukcje
11. Certyfikacja RLU (DIBt), należy wypełnić informacje dotyczące certyfikacji:
Firma
Numer świadectwa
Laboratorium badawcze, w którym odbyła się certyfikacja
12. Dokument: Deklaracja właściwości użytkowych
13. Numer fabryczny / seryjny
14. Kod kreskowy

A termék üzembe helyezésekor be kell tartani minden helyi előírást, beleértve a nemzetközi és európai szabványokra vonatkozókat is. A kiválasztott termék összeszerelését és beszerelését csak a hivatalos márkakereskedője végezheti vállalat **Romotop spol. s r.o.** Ez szükséges a garancia elfogadásához és a termék megfelelő működéséhez. Ez a termék nem alkalmas elsődleges hőforrásnak.

Használati utasítás

Kérjük, figyelmesen olvassa el a használati útmutatóban található információkat és utasításokat.

Üzemi kéményhuzat

Üzemi huzat 12 Pa. A maximális üzemi kéményhuzat 20 Pa. Ezt a termék működése közben kell mérni. Javasoljuk a huzatszabályozó felszerelését, különösen akkor, ha a készülék fel van szerelve automatikus égéslevegő szabályzó egységgel.

Engedélyezett üzemanyag

Száraz, csomós fa, ami legfeljebb 20%-os nedvesség tartalmú. A megadott átlagos üzemanyag-fogyasztást mindig be kell tartani – 2,232 kg/óra. Az ajánlott rönkhossz kb. 200-400 mm. Ez az égéstér méretétől függ. Mindig legalább 2 fadarabot használjon.

A termék működése

1 A festék megkeményedése

A termékkel történő első begyújtást korlátozott mennyiségű kisebb fadarabbal kell elvégezni (az Átlagos üzemanyag dózis kb. ½-ével). Hagyja nyitva az ajtót (kb. 2 cm-es rés), hogy az ajtózsinór ne tapadjon a festékhez. A levegő szabályzókart állítsa maximálisan nyitott állapotba (C ábra). A lassú felmelegedési folyamat megakadályozza a samott téglák repedését, a festék sérülését és az anyagok deformálódását. A fa izzó szénré válnak elégetése után folytathatja a festék megkeményedésének folyamatát. Töltse be a tüztérbe a megengedett mennyiségű tüzelőanyagot, kisebb rönkök és darabok felhasználásával. Hagyja nyitva az ajtót (kb. 2 cm-re). Az ajtó alatti festéknek kellően meg kell keményednie. Amikor ez az adag leég, végezzen legalább 2–3 további periódust a megengedett mennyiséggel, most zárt ajtóval és maximálisan nyitott levegőellátással (C ábra). A festék megkeményedését olyan szag okozza, amely a teljes időtartamig fennmarad, ezért a leírt műveleteket csak megfelelő helyiségzellőztetés mellett szabad elvégezni.

2 Begyújtás

Állítsa a levegőszabályzó kart nyitott helyzetbe (C ábra), ha nincs aktív égésszabályozás. Ha a termék öntöttvas rácsot tartalmaz, nyissa ki. Az átlagos üzemanyagmennyiség kétszeresét használja a gyújtáshoz. Először helyezzen nagyobb rönköket a égéstér aljára, majd rétege-

zzen rájuk finomabb, száraz fadarabokat (2. ábra). Használjon kifejezetten erre a célra kialakított gyújtószót. Ha szükséges (a tűz egy idő után sem gyulladt be), hagyja nyitva az ajtót egy ideig (kb. 2 cm), hogy további szükséges levegőt biztosítson. Ezután normál fűtés közben mindig tartsa zárva az ajtót. Ne helyezzen be új adag fát, amíg az előző adag teljesen izzó szénré égett, és csak parázs van az égéstérben, látható lángok nélkül.

3 Fűtés és újabb fa behelyezése

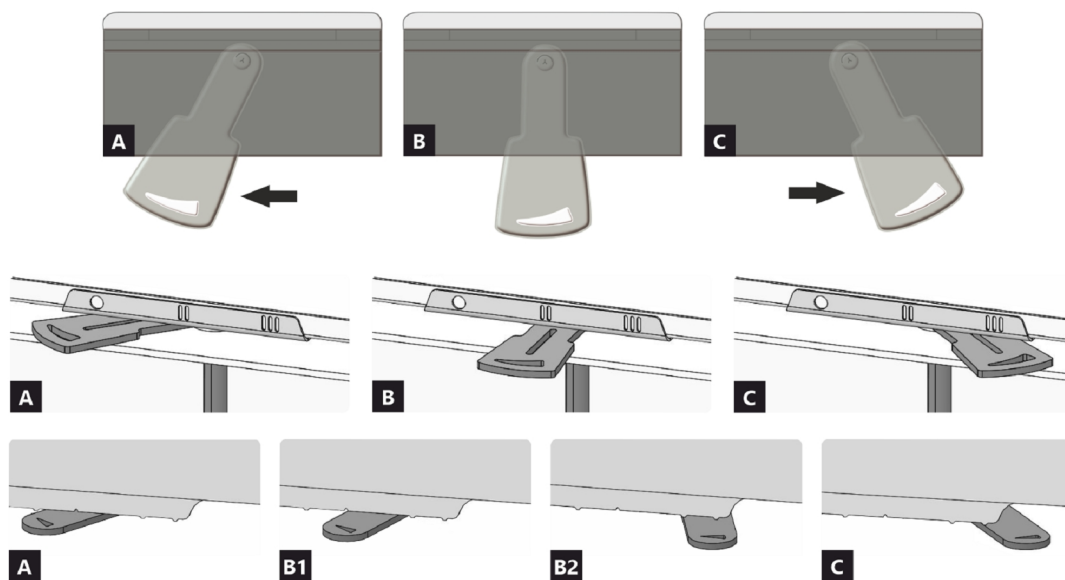
A helyiségben és az égéstérben uralkodó nyomás kiegyenlítéséhez kissé nyissa ki az ajtót, kb. 2 cm-es rés 10 másodpercig minden újra töltés előtt. Ez megakadályozza a hamu és füst esetleges kijutását a helyiségbe. Helyezze be az égéstérbe a megfelelő mennyiségű tűzifát, lásd az átlagos tűzifa-fogyasztást (4. ábra). A fa visszarakása után mindig zárja be megfelelően az ajtót. Javasoljuk, hogy a levegőszabályzó kart állítsa az optimális helyzetbe névleges teljesítményen (B, B1 ábra). Ne töltsön be új adagot, amíg a fa izzó szénré nem ég.

4 A fűtési folyamat befejezése

Miután a kamrában lévő fa leégett, állítsa a levegőellátó kart zárt helyzetbe. Ez megakadályozza a felgyülemllett hó nem kívánt szivárgását a kéménybe / külső térbe (A ábra).



- 1** tüzelőanyag előkészítése a begyűjtáshoz
- 2** fa szétrakása a tűztérben
- 3** gyújtsa meg a fa a tetejéről
- 4** tüzelőfa ráarakása



- A** zárva
- B** nyitva – fűtés névleges teljesítményen (optimális működés)
- C** nyitva – pozíció a befűtésnél (termék üzembe helyezése)

- A** zárva
- B1** nyitva – fűtés névleges teljesítményen (optimális működés)
- B2** nyitva – primer levegő bezárása
- C** nyitva – pozíció a befűtésnél (termék üzembe helyezése)

A termék deklarált jellemzői

| | | | | |
|--|------------------------------------|-------------------------|----------------------|-------------------------|
| Harmonizált műszaki előírások | EN 13240 ✓ EN 13229 | EN 16510 ✓ Ecodesign | ✓ DIN+ ✓ BImSchV2 | DIBt ✓ 15a B-VG 2015 |
| Termékosztályozás | Type BE | | | |
| Energetikai határfok (N_{nom}) | 85,0 % | | | |
| Energiahatékonysági mutató | 113,3 | | | |
| Energia címke | A+ | | | |
| Üzemanyag | Darabos fa | | | |
| Üzemanyag hossza | 200-400 mm | | | |
| Átlagos üzemanyag – fogyasztás | 2,232 kg/h | | | |
| Megengedett üzemanyag mennyiség | 3,0 kg/h | | | |
| Üzemanyag – ellátási intervallum | 1 óra | | | |
| Az égési levegő mennyisége | 28,3 m ³ /h | | | |
| Névleges teljesítmény (P_{nom}) | 7,8 kW | | | |
| A melegvíz hőcserélő névleges teljesítménye (P_{Wnom}) | --- kW | | | |
| Maximális üzemi túlnyomás (p_w) | --- bar | | | |
| Száraz füstgáz tömegáram hő-és áramlástechnikai számításához | 7,0 g/s | | | |
| Égéstermék-hőmérséklet névleges hőteljesítmény mellett (T_{nom}) | 258 °C | | | |
| A füstgáz hőmérséklete a füstcsonk mögött a névleges hőteljesítménynél | 288 °C | | | |
| Huzatigény (p_{nom}) | 12 Pa | | | |
| A kémény hőmérsékleti osztálya | T400 | | | |
| Csatlakozás a közös kéményhez | Igen | | | |
| Por O ₂ = 13 % (PM_{nom}) | 17 mg/Nm ³ | | | |
| Égéstermék-kibocsátás (CO a füstgázban O ₂ = 13 %) (CO_{nom}) | 0,0580 % 727 mg/Nm ³ | | | |
| OGC O ₂ = 13 % (OGC_{nom}) | 21 mg/Nm ³ | | | |
| NOx O ₂ = 13 % (NO_{xnom}) | 87 mg/Nm ³ | | | |
| Automatikus égésszabályozás | --- | | | |
| Villamosenergia-fogyasztás (W) | --- W | | | |
| Álló légvesztesség (V_h) | --- m ³ /h | | | |
| Szakaszos működésre (INT) / Folytonos működésre (CON) | INT | | | |

Alapvető műszaki adatok

| | | | |
|--|---------------|------|-----------------|
| Fő méretek | Magasság (H) | 1015 | mm |
| | Szélesség (W) | 720 | mm |
| | Mélység (L) | 485 | mm |
| Az égéstér méretei | Magasság (H) | 395 | mm |
| | Szélesség (W) | 574 | mm |
| | Mélység (L) | 262 | mm |
| Kandalló ajtó méretei | Magasság (H) | 456 | mm |
| | Szélesség (W) | 619 | mm |
| | Mélység (L) | --- | mm |
| A hátsó (oldalsó) bekötés tengelymagassága | --- | | mm |
| A melegvíz-cserélő térfogata | --- | | l |
| A füstcső átmérője | 150-200 | | mm |
| A füstcsőcsonk átmérője (D_{out}) | 180 / 200 | | mm |
| A külső levegő csatlakozás átmérője | 150 | | mm |
| Súly | 183 | | kg |
| A bemeneti szellőzőrács területe | 600 | | cm ² |
| A kimeneti szellőzőrács területe | 800 | | cm ² |

Működés hőtárolós rendszer használatával

| | | | | |
|--|-----------|----------------|-----|-----|
| Minimális aktív sugárzó felület | 4,0 | m ² | | |
| Átlagos füstgáz hőmérséklet | 425 | °C | | |
| Átlagos füstgáz hőmérséklet – AMS előtt / után | --- --- | °C | | |
| Maximális üzemanyag mennyiség | 5,4 | kg | | |
| A kamra teljesítménye | 17,8 | kW | | |
| A rendszer hatékonysága | --- | % | | |
| Tüzelőanyag adagolása | 6 | 8 | 12 | hod |
| Tüzelőanyag mennyisége | --- | --- | --- | kg |
| Óránkénti teljesítményátlag | --- | --- | --- | kW |

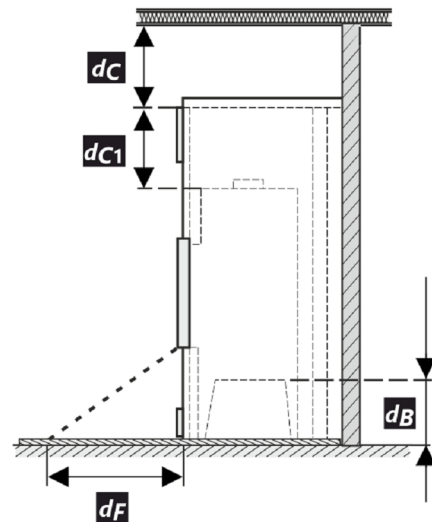
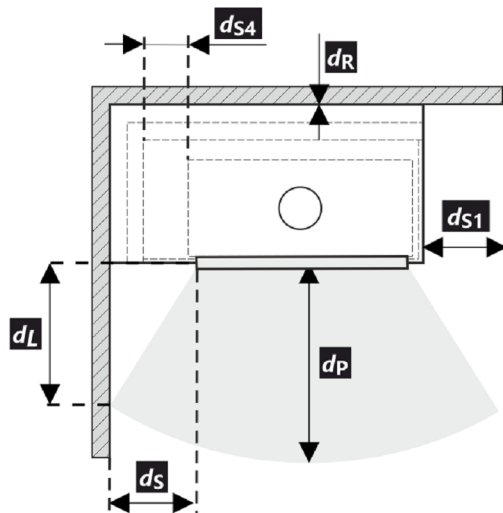
A kandallóbetét alkalmas konvekciós rács nélküli sugárzó berendezésekben való használatra, feltéve, hogy a kályhára vonatkozó szabályokat és előírásokat betartják.

1,1 W·m-1·K-1 minimális hővezető képességű anyagból készült sugárzó ház konvekciós rácsok nélkül.

Távolság gyúlékony anyagoktól

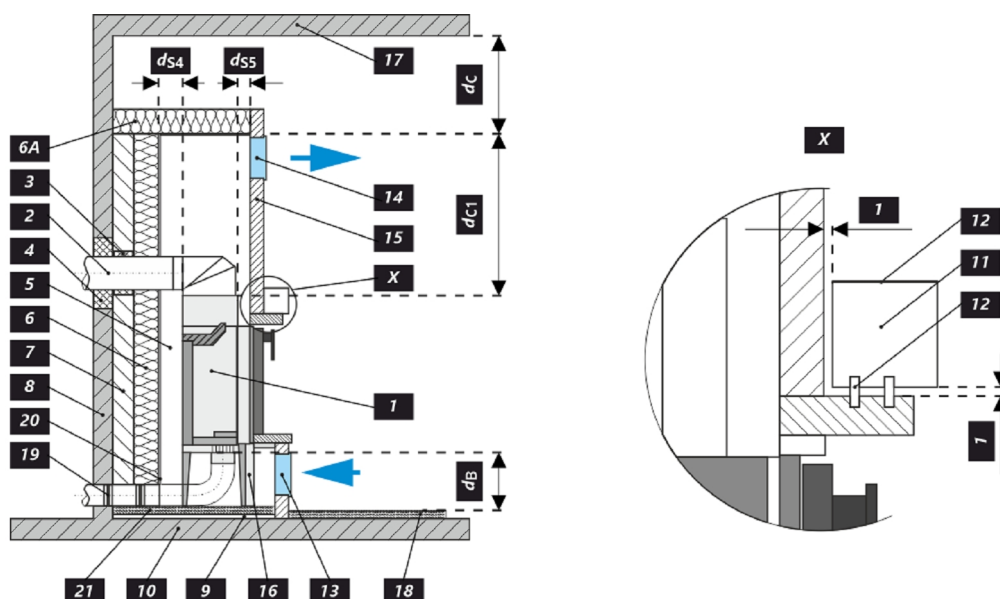
Megjegyzés

| | | | |
|---|------|-----|----|
| Hátsó fal (d_R) | 400 | mm | |
| Első (d_F) | 800 | mm | |
| Első a padlóra (d_F) | --- | mm | |
| Oldalfal (d_S) | ** | 400 | mm |
| Oldalfal üveggel (d_{S1}) | --- | --- | mm |
| Oldalfal – bemélyedése (d_{S2}) | --- | --- | mm |
| Oldalfal – elhelyezése 45° (d_{S3}) | --- | --- | mm |
| Oldalirányú sugárzás (d_L) | --- | --- | mm |
| A padlóról (d_B) | *** | --- | mm |
| Mennyezettől (d_C) | 1000 | mm | |
| A kandallóbetét hátsó és oldalsó szélétől a szigetelés belsejébe (d_{S4}) | ** | 120 | mm |



- * A termék telepítése és üzemeltetése során be kell tartani minden helyi előírást, beleértve a nemzeti és európai szabványokat érintő előírásokat is.
- ** Ha az ajtóüveg és az éghető oldalfal távolsága $d_S < 400$ mm, míg a nem lehet $d_{S4} < 120$ mm, akkor ezt a falat 40 mm széles SILCA 250 szigetelőlappal vagy megfelelő helyettesítővel kell védeni.
- *** Ha a kandallóbetét alja és az éghető padló közötti távolság $d_B < ---$ mm, de nem lehet $d_B < 100$ mm, akkor az éghető padlót 40 mm széles SILCA 250 szigetelőlappal, ill. megfelelő csere.

| Legenda | Megjegyzés | Leírás | Anyag | Dimenzió |
|----------|------------|---|----------------------|---------------------|
| 1 | | Készülék | 173A 0000 002 | |
| 2 | | Füstgáz elvezetés | fém | DN150-200 |
| 3 | * | Az égéstermék-elvezető csatlakozás szigetelése | | |
| 4 | * | Ásványi szigetelés | | |
| 5 | | Konvekciós légtér a készülék körül | | |
| 6 | | Védő falszigetelés | SILCA 250 | 2x50 mm |
| 6A | | Védő mennyezeti szigetelés | SILCA 250 | 80 mm |
| 7 | | Védőfal | üreges égetett téglá | 100 mm |
| 8 | | Gyúlékony fal | | |
| 9 | | Betonlemez | | |
| 10 | | Gyúlékony padló | | |
| 11 | | Dekoratív / díszítő gerenda | | |
| 12 | | Gerenda szellőző légrésszel | | |
| 13 | | Konvekciós levegő bemenet | | 600 cm ² |
| 14 | | Konvekciós levegő kimenet | | 800 cm ² |
| 15 | | Bélés | SILCA 250 | 40 mm |
| 16 | | Tartó keret | | |
| 17 | | Gyúlékony mennyezet | | |
| 18 | *** | Védő szigetelőlemez gyúlékony padlóhoz | SILCA 250 | 40 mm |
| 19 | | Égési levegő szabályozása | | |
| 20 | | Fémlemez borítás ásványgyapot használatakor | | |
| 21 | | Szükség esetén védő padlólemezt a készülék alá | | |
| d_c | | A kipufogónyílás felső szélétől az éghető mennyezetig | | 1000 mm |
| d_{c1} | | - A kandallóbetét felső szélétől a mennyezeti szigetelés alsó oldaláig - Beépített hőcserélő esetén - a hőcserélő felső szélétől a mennyezeti szigetelés alsó oldaláig | | 300 mm --- mm |
| d_{s4} | ** | A kandallóbetét hátsó és oldalsó szélétől a szigetelés belsejébe | | 120 mm |
| d_{s5} | | A kandallóbetét elülső szélétől a szigetelés belső oldaláig | | 10 mm |
| d_B | *** | A kandallóbetét aljától a nem éghető padlóig | | --- mm |



Figyelmeztetés



Amennyiben a termékeket olyan helyiségekben helyezik el, ahol a levegőt ventilátorok, elszívók, szellőző-, fűtő- vagy szellőztetőberendezések szívják el, elegendő levegőellátásról (CPV) kell gondoskodni. Termékünket nem ajánlott ilyen eszközökkel együtt használni.

A terméket megfelelő teherbírású padlóra kell telepíteni.

A termék, a füstelvezető és a kémény tisztításához és karbantartásához megfelelő hozzáférést kell biztosítani a telepítés során, kivéve, ha a termék tisztítása más helyről, például a tetőről vagy egy erre a célra kialakított ajtóból is elvégezhető.

A terméket és a füstgázcsatornákat rendszeresen és alaposan ellenőrizni és tisztítani kell a fűtési szezon előtt és után.



Olvassa el figyelmesen az általános utasításokat.

Típustábla

| | | | | |
|----|--|-------------------|------------------|--|
| 1 | LOGO | CE22 | TYPE | 4 |
| 2 | Company WEB | | THE MODEL NUMBER | |
| 5 | Spotřebič pro vytápění prostorů v obytných budovách – s ohřevem vody. Spotřebič pre vykurovanie priestorov v obytných budovách – s ohrevom vody. Urządzenie do ogrzewania pomieszczeń w budynkach mieszkalnych – z ogrzewaniem wody. Устройство для обогрева помещений в жилых зданиях – с нагревом воды. | | | |
| 6 | Používajte len toto doporučené palivo. Používajte len tieto odporúčané palivá. Stosować tylko te zalecane paliwa. Используйте только рекомендованные виды топлива. | | | |
| 7 | Kusové dřevo Kusové drevo Kawatek drewna Кусок дерева | | | |
| 7 | Klasifikace spotřebiče Klasifikácia spotrebičov Klasifikacija urzadzenij | | Типе В (1а) | |
| 8 | Классификация приборов | | | |
| 8 | Normy Стандарты CSN EN 13240 / CSN EN 13229 EN 16510-1 Ecodesign BImSchV2 DIN+ 15a B-VG 2015; | | | |
| 9 | P_{nom} | kW | | <p>10</p> <p>Před prvním zatopením prostudujte návod k použití a dodržujte uvedené zásady! Použijte jen předepsané palivo! Spotřebič není určen pro stálou provoz. Informace o připojení na společný komín naleznete v návodu k instalaci.</p> <p>Před prvním zaplavením si přečtete návod na použití a dodržujte pokyny! Používejte jen předepsané palivo! Spotřebič nie je určený na trvalú prevádzku. Informácie o pripojení k spoločnému komínu nájdete v návode na inštaláciu.</p> <p>Przed pierwszym zatopieniem przeczytać instrukcję obsługi i przestrzegać zasad obsługi! Stosuj wyłącznie zalecane paliwo! Urządzenie nie jest przeznaczone do stałego spalania. Informacje na temat podłączenia do wspólnego komina znajdują się w instrukcji montażu.</p> <p>Перед первым затоплением прочтите инструкцию по применению и следуйте рекомендациям! Используйте только предписанное топливо! Прибор не предназначен для постоянной эксплуатации. Информацию о подключении к общему дымоходу см. в инструкции по установке.</p> |
| | P_{wnom} | kW | | |
| | η_{nom} | % | \geq | |
| | CO_{nom} (13 % O ₂) | mg/m ³ | \leq | |
| | NO_{xnom} (13 % O ₂) | mg/m ³ | \leq | |
| | OGC_{nom} (13 % O ₂) | mg/m ³ | \leq | |
| | PM_{nom} (13 % O ₂) | mg/m ³ | \leq | |
| | p_{nom} | Pa | | |
| | T_{nom} | °C | | |
| | V_h | m ³ /h | NPD | |
| | d_R | mm | | |
| | d_S | mm | | |
| | d_C | mm | | |
| | d_P | mm | | |
| | d_F | mm | | |
| | H | mm | | |
| | W | mm | | |
| | L | mm | | |
| | CON, INT | | | |
| | d_{out} | mm | | |
| | p_w | bar | | |
| | W | W | NPD | |
| 12 | DOP/CPR | | doc. | |
| 13 | Výrobní číslo Sériové číslo Numer serijny Серийный номер | | | |
| | | | | 11 |
| | | | | 14 |

1. A gyártó neve vagy bejegyzett védjegye
2. A vállalat székhelye, honlapja
3. CE megfelelőségi jel
A számjegyek a bizonyítvány kiállításának évét jelzik.
4. Típus, szám vagy modellmegjelölés a termék azonosítására
5. Termékleírás
6. Ajánlott üzemanyagok
7. Termékosztályozás
B típus (EN 16510-10), 1a (jelenlegi megnevezés)
8. Alkalmazandó szabványok
9. Értéktáblázat

P_{nom} – névleges teljesítmény
 P_{wnom} – a melegvíz hőcserélő névleges teljesítménye
 η_{nom} – energetikai hatásfok
 CO_{nom} – CO égéstermék-kibocsátás 13 % O₂ mellett
 NO_{xnom} – NO_x 13 % O₂ mellett
 OGC_{nom} – OGC 13 % O₂ mellett
 PM_{nom} – por 13 % O₂ mellett
 p_{nom} – huzatigény
 T_{nom} – füstgáz kimeneti hőmérséklet
 V_h – álló légvesztesség

Távolság gyúlékony anyagoktól:

d_R – hátsó fal
 d_S – oldalfal
 d_C – mennyezettől

d_P – első
 d_F – első a padlóra

Fő méretek:

H – magasság
W – szélesség
L – mélység
CON – a készülék képes a folytonos működésre
INT – a készülék képes a szakaszos működésre
 D_{out} – a füstgázkivezetés átmérője
 p_w – maximális üzemi túlnyomás
W – villamosenergia-fogyasztás (égésszabályozás SIC, EHC)
NPD (No Performance Determined) – nemzetközi rövidítés, amely akkor használható, ha nincs tulajdonság vagy paraméter megadva. A jelölés megfelel a 305/2011/EU rendeletnek.

10. Utasítások
11. RLU tanúsítás (DIBt), a tanúsításhoz szükséges információkat kell kitölteni:
Cég
Tanúsítvány száma
Vizsgáló laboratórium, ahol a tanúsítás történt
12. Teljesítménynyilatkozat dokumentum
13. Gyártási / szériaszám
14. Vonalkód

Во время монтажа изделия необходимо соблюдать все местные нормативы, в том числе ссылающиеся на национальные и европейские стандарты. Монтаж и установку выбранного вами изделия должна быть проведена исключительно авторизованным продавцом **Romotop spol. s r.o.** Это является условием для признания гарантии и поможет обеспечить безукоризненную работу изделия. Это изделие не предназначено для использования в качестве главного источника тепла для отопления.

Руководство по эксплуатации

Примите к сведению информацию и указания, приведённые в общей инструкции.

Рабочая тяга дымохода

Рабочая тяга 12 Па. Максимальная рабочая тяга 20 Па. Тяга измеряется при работе изделия на полную мощность. Рекомендуем установить регулятор тяги, особенно он необходим при установке автоматического регулирования горения.

Утвержденное топливо

Сухая, кусковая древесина с остаточной влажностью до 20 %. Необходимо всегда соблюдать средний расход топлива – 2,232 кг/ч. Рекомендуемая длина составляет примерно 200-400 мм. Она зависит от размера камеры сгорания. Всегда используйте не менее 2 кусков древесины.

Эксплуатация изделия

1

Обжигание лака изделия

При первой растопке загрузите немного мелких дров (примерно ½ средней дозы). Оставьте приоткрытой дверку (около 2 см), чтобы избежать приклеивания шнура дверки к лаку, и откройте подвод воздуха на максимум (Рис. С). Деликатная растопка предотвратит повреждение лака и деформацию материала. После того, как топливо догорит до углей, можете начать обжиг изделия. Поместите в топочную камеру разрешенное количество дров меньшего размера. Дверку оставьте слегка приоткрытой (около 2 см). Должно произойти достаточное отверждение лака под дверкой. Когда эта доза выгорит, повторить еще не менее 2-3 серий подкормывания с разрешенной дозой топлива, теперь уже с закрытой дверцей и максимально открытой подачей воздуха (Рис. С.) Обжиг лака сопровождается запахом, не исчезающим в течение всего времени обжиг лака, поэтому этот процесс лучше проводить только при достаточном вентилировании помещения.

2

Растопка

Переключатель подачи воздуха переключите в положение «открыто» (Рис. С) / если отсутствует автоматическое регулирование горения. Откройте чугунный колосник / если имеется. Для растопки примените двукратное количество средней дозы топлива. На дно топочной камеры положите сначала более крупные поленья, а на них – сухие дрова помельче (Рис. 2). Для растопки используйте

растопочный материал, который предназначен только для этого. При необходимости (например, не удаётся разжечь огонь в течение какого-то времени), оставьте дверку на короткое время открытой (около 2 см), чтобы подвести к огню достаточное количество воздуха. Затем при стандартном горении дверка должна быть постоянно закрытой. Во время растопки не добавляйте дрова до тех пор, пока не погаснет пламя.

3

Топка и добавление топлива

При добавлении сначала приоткройте дверку топочной камеры приблизительно на 2 см и подождите около 10 сек., чтобы выровнялось давление в помещении. Таким образом воспрепятствуете возможной утечке золы и дыма в помещение. Добавляйте только такое количество дров, которое соответствует этому изделию – см. средний расход топлива (Рис. 4). Добавив топливо, закройте дверку топочной камеры. Рекомендуем настроить заслонку воздуха при номинальной мощности в оптимальное положение (Рис. В, В1). Не добавляйте топливо до тех пор, пока дрова не сгорят до угля.

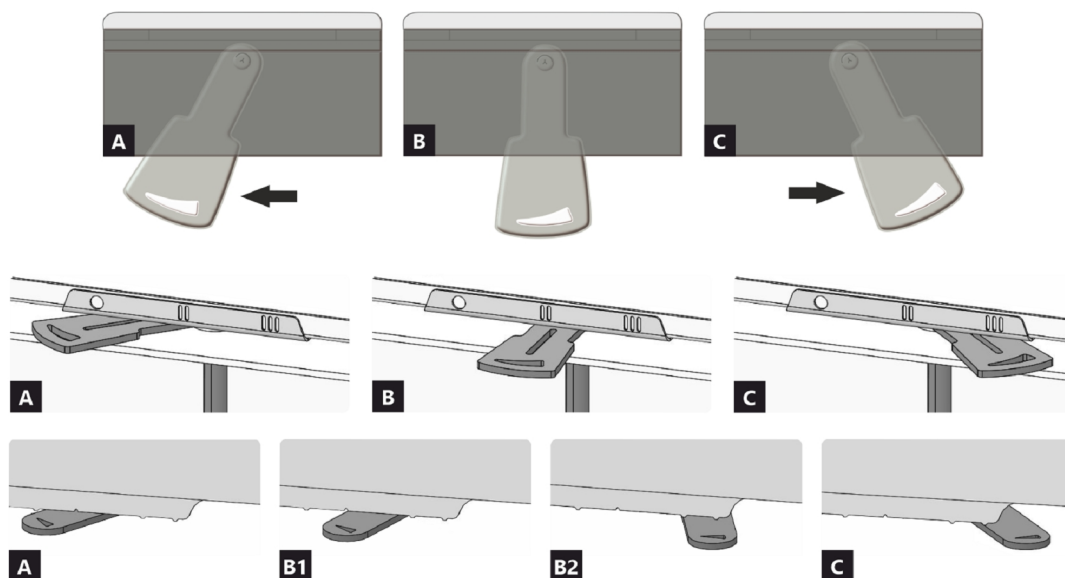
4

Завершение топки

После того, как топливо в топочной камере догорит, закройте заслонку воздуха. Закрыв заслонку воздуха, воспрепятствуете нежелательной утечке накопленного тепла в дымовую трубу (Рис. А).



- 1** подготовка топлива к розжигу
- 2** загрузка дров в топку
- 3** освещение дров сверху
- 4** подкладывание



- A** закрыто
- B** открыто – нагрев при номинальной мощности (оптимальный режим работы)
- C** открыто – положение при начале нагрева (ввод изделия в работу)

- A** закрыто
- B1** открыто – нагрев при номинальной мощности (оптимальный режим работы)
- B2** открыто – первичный воздух закрыт
- C** открыто – положение при начале нагрева (ввод изделия в работу)

Декларированные свойства изделия

| | | | | |
|---|------------------------|-------------------------|----------------------|-------------------------|
| Гармонизированный стандарт | EN 13240 ✓ EN 13229 | EN 16510 ✓ Ecodesign | ✓ DIN+ ✓ BlmSchV2 | DIBt ✓ 15a B-VG 2015 |
| Классификация изделия | Type BE | | | |
| Коэффициент энергоэффективности (η_{nom}) | 85,0 | | | % |
| Индекс энергетического КПД | 113,3 | | | |
| Этикетка энергетической эффективности | A+ | | | |
| Топливо | Кусок дерева | | | |
| Рекомендуемая длина топлива | 200-400 | | | mm |
| Средний расход топлива | 2,232 | | | kg/h |
| Допустимая загрузка топлива | 3,0 | | | kg/h |
| Интервал пополнения топлива | 1 ч | | | |
| Количество воздуха для горения | 28,3 | | | m ³ /h |
| Номинальная мощность (P_{nom}) | 7,8 | | | kW |
| Номинальная мощность тепловодного теплообменника (P_{wnom}) | --- | | | kW |
| Максимальное рабочее избыточное давление (p_w) | --- | | | bar |
| Массовый расход сухих дымовых газов для расчёта дымового канала | 7,0 | | | g/s |
| Температура дымовых газов при номинальной тепловой мощности (T_{nom}) | 258 | | | °C |
| Средняя температура дымовых газов при номинальной тепловой мощности | 288 | | | °C |
| Рабочая тяга (p_{nom}) | 12 | | | Pa |
| Температурный класс дымовой трубы | T400 | | | |
| Подключение к общей дымовой трубе | Да | | | |
| Пыль O ₂ = 13 % (PM_{nom}) | 17 | | | mg/Nm ³ |
| Эмиссия дымовых газов (CO в дымовых газах при O ₂ = 13 %) (CO_{nom}) | 0,0580 727 | | | % mg/Nm ³ |
| ОГС O ₂ = 13 % (OGC_{nom}) | 21 | | | mg/Nm ³ |
| NOx O ₂ = 13 % (NO_{xnom}) | 87 | | | mg/Nm ³ |
| Автоматическая регулировка горения | --- | | | |
| Расход электрической энергии (W) | --- | | | W |
| Постоянная потеря воздуха (V_h) | --- | | | m ³ /h |
| Прерывистый режим работы (INT) / Непрерывный режим работы (CON) | INT | | | |

Основные технические данные

| | | | |
|---|-------------|------|-----------------|
| Размеры | Высота (H) | 1015 | mm |
| | Ширина (W) | 720 | mm |
| | Глубина (L) | 485 | mm |
| Размеры камеры сгорания | Высота (H) | 395 | mm |
| | Ширина (W) | 574 | mm |
| | Глубина (L) | 262 | mm |
| Размеры дверки топочной камеры | Высота (H) | 456 | mm |
| | Ширина (W) | 619 | mm |
| | Глубина (L) | --- | mm |
| Высота оси заднего (бокового) отвода | --- | | mm |
| Объём тепловодного теплообменника | --- | | l |
| Диаметр дымохода | 150-200 | | mm |
| Диаметр дымовой горловины (D_{out}) | 180 / 200 | | mm |
| Диаметр центрального подвода воздуха | 150 | | mm |
| Масса | 183 | | kg |
| Площадь входной вентиляционной решётки | 600 | | cm ² |
| Площадь выходной вентиляционной решётки | 800 | | cm ² |

Работа с подключённой аккумулирующей массой

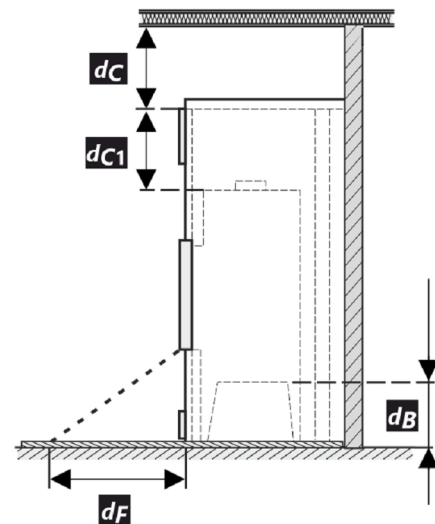
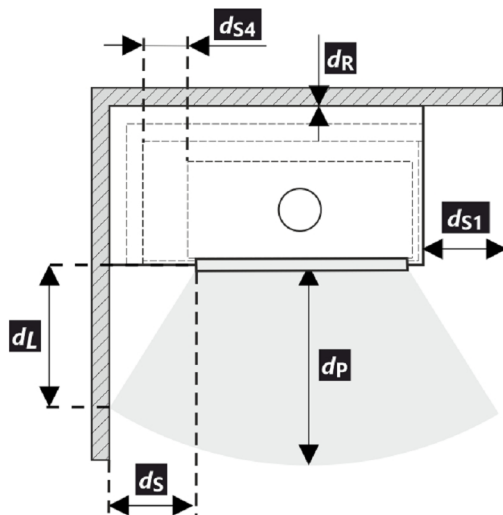
| | | | | |
|--|-----------|----------------|-----|-----|
| Мин. активная площадь теплового излучения | 4,0 | m ² | | |
| Средняя температура дымовых газов | 425 | °C | | |
| Средняя температура дымовых газов До / после АМС | --- --- | °C | | |
| Максимальная загрузка топлива | 5,4 | kg | | |
| Мощность топочной камеры | 17,8 | kW | | |
| Эффективность (КПД) системы | --- | % | | |
| Интервал подачи топлива | 6 | 8 | 12 | hod |
| Объём топлива (заданный интервал) | --- | --- | --- | kg |
| Средняя часовая мощность | --- | --- | --- | kW |

Каминная топка при соблюдении правил и нормативов по эксплуатации печного отопления подходит для установки в каминных порталах без конвекционных решёток.

Каминный портал без конвекционных решёток из материала с минимальной теплопроводностью 1,1 Вт·м⁻¹·K⁻¹.

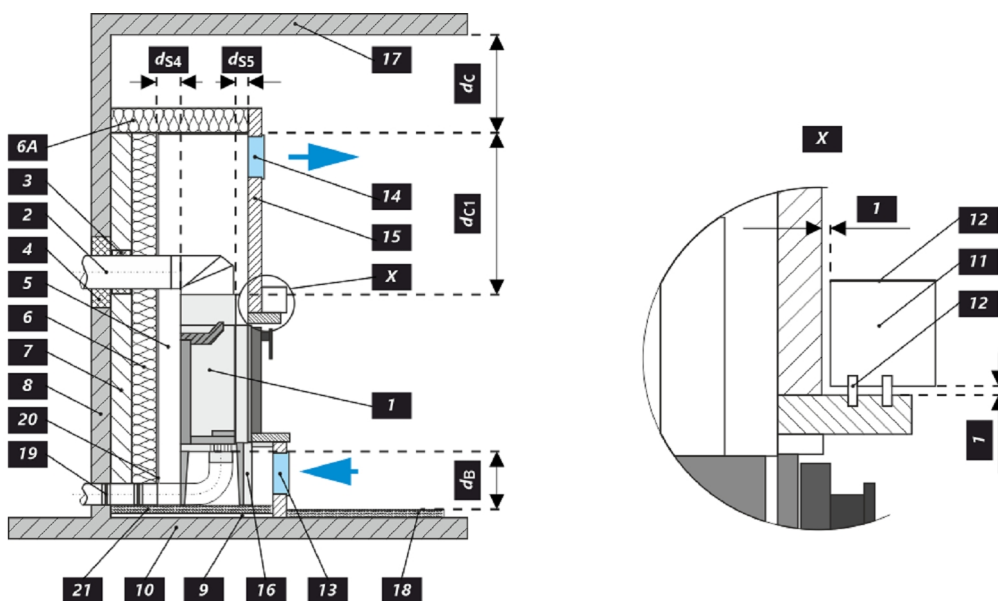
Расстояние до горючих материалов Примечание

| | | |
|--|------|--------|
| Заднее (d _R) | 400 | mm |
| Переднее (d _P) | 800 | mm |
| Переднее ниже (d _F) | --- | mm |
| Бокове (d _S) | ** | 400 mm |
| Бокове со стеклом (d _{S1}) | --- | mm |
| Бокове – ниша (d _{S2}) | --- | mm |
| Бокове – размещение 45° (d _{S3}) | --- | mm |
| Боковое излучение (d _L) | --- | mm |
| От пола (d _B) | *** | mm |
| От потолка (d _C) | 1000 | mm |
| От заднего и бокового края каминной топки к внутренней части утеплителя (d _{S4}) | ** | 120 mm |



- * При монтаже и эксплуатации изделия должны соблюдаться все местные нормативы, включая предписания, относящиеся к государственным и европейским стандартам.
- ** Если расстояние от дверного стекла до стены из горючего материала d_S < 400 мм, а не должно быть d_{S4} < 120 мм, эта стена должна быть защищена изоляционной плитой SILCA 250 шириной 40 мм или соответствующей заменой.
- *** Если расстояние между низом каминной топки и горючим полом составляет d_B < --- мм, но не должно быть d_B < 100 мм, горючий пол должен быть защищен от КВ изоляционной плитой SILCA 250 шириной 40 мм или адекватны заменитель.

| Легенда | Примечание | Описание | Материал | Размер |
|-----------------|------------|--|------------------------------|---------------------|
| 1 | | Прибор | 173A 0000 002 | |
| 2 | | Отвод дымовых газов | металл | DN150-200 |
| 3 | * | Изоляция патрубка выхода дымовых газов | | |
| 4 | * | Минеральная изоляция | | |
| 5 | | Конвекционное воздушное пространство вокруг прибора | | |
| 6 | | Защитная изоляция стен | SILCA 250 | 2x50 mm |
| 6A | | Защитная изоляция потолка | SILCA 250 | 80 mm |
| 7 | | Защитная изоляция потолка | пустотелый обожженный кирпич | 100 mm |
| 8 | | Легковоспламеняющаяся стена | | |
| 9 | | Бетонная плита | | |
| 10 | | Легковоспламеняющийся пол | | |
| 11 | | Декоративная / декоративная балка | | |
| 12 | | Балка с вентиляционным зазором | | |
| 13 | | Вход конвекционного воздуха | | 600 cm ² |
| 14 | | Выход конвекционного воздуха | | 800 cm ² |
| 15 | | Обшивка | SILCA 250 | 40 mm |
| 16 | | Опорная рама | | |
| 17 | | Легковоспламеняющийся потолок | | |
| 18 | *** | Защитная теплоизоляционная плита горячего пола | SILCA 250 | 40 mm |
| 19 | | Регулировка воздуха для горения | | |
| 20 | | Покрытие листовым металлом при использовании минеральной ваты | | |
| 21 | | При необходимости защитная пластина пола под прибором От верхней кромки вытяжного отверстия до горячего потолка | | |
| d _c | | От верхней кромки вытяжного отверстия до горячего потолка | | 1000 mm |
| d _{с1} | | – От верхнего края каминной топки до нижней стороны утеплителя потолка – В случае установленного теплообменника – от верхнего края теплообменника до нижней части потолочной изоляции | | 300 mm --- mm |
| d _{s4} | ** | От заднего и бокового края каминной топки к внутренней части утеплителя | | 120 mm |
| d _{ss} | | От переднего края топки до внутренней части утеплителя | | 10 mm |
| d _B | *** | От низа каминной топки до негорючего пола | | --- mm |



Предупреждение



Если изделия установлены в помещении, в котором отсасывается воздух вентиляторами, вытяжками, вентиляционным, отопительным или вытяжным устройством, то необходимо обеспечить достаточную подачу воздуха (ЦПВ). Перед плановой загрузкой выключите все вентиляционное оборудование в вашем доме.

Изделие должно быть установлено на негорючие полы с соответствующей несущей способностью.

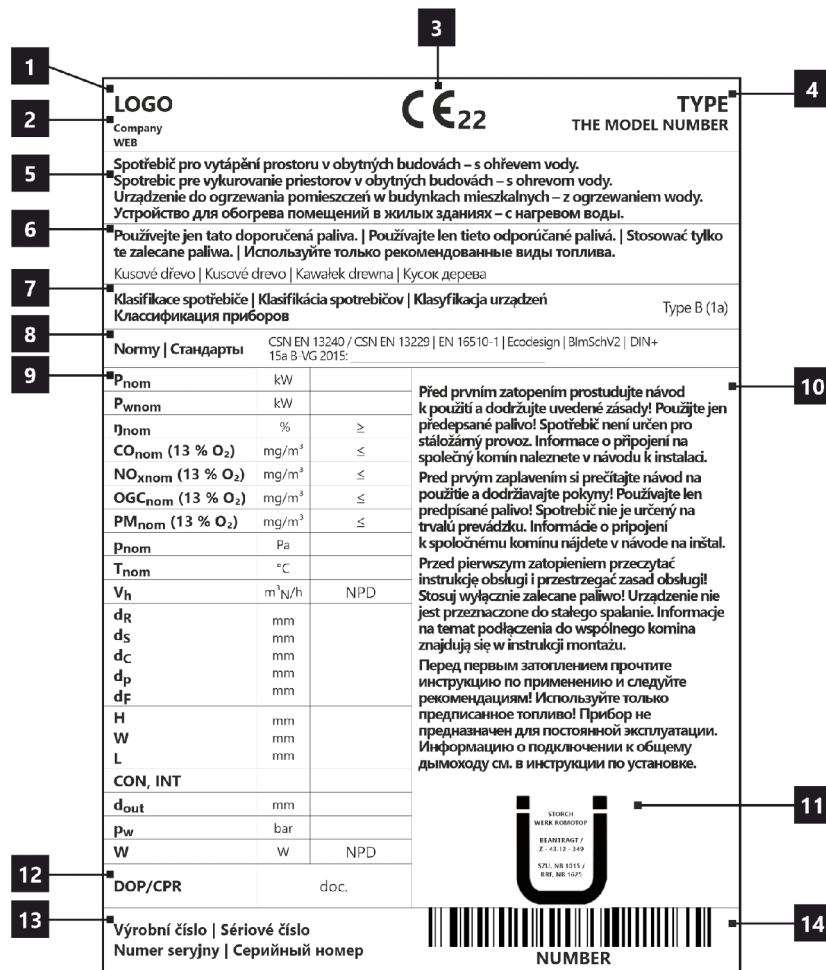
Уже при установке необходимо обеспечить соответствующий доступ для чистки и техобслуживания вашего изделия, дымохода и дымовой трубы, если это изделие невозможно чистить с другого места, например, крыши или дверок, предназначенных для этой цели.

Изделие и его дымоходный канал необходимо регулярно и тщательно перепроверять и чистить до и после каждого сезона.



Прочитайте внимательно общую инструкцию.

Производственную этикетку



1. Название производителя или зарегистрированный товарный знак
2. Юридический адрес фирмы, веб-сайт
3. Знак соответствия CE
Цифры означают год выдачи сертификата.
4. Тип, номер или обозначение модели для идентификации изделия
5. Спецификация изделия
6. Рекомендуемые виды топлива
7. Классификация изделия
Тип B (EN 16510-10), 1a (актуальное обозначение)
8. Действующие стандарты
9. Таблица значений

P_{nom} – номинальная мощность
 P_{Wnom} – ном. мощность тепловодного теплообменника
 η_{nom} – коэффициент энергоэффективности
 CO_{nom} – Выбросы CO при 13 % O₂
 NO_{xnom} – NO_x при 13 % O₂
 OGC_{nom} – OGC при 13 % O₂
 PM_{nom} – Пыль при 13 % O₂
 p_{nom} – рабочая тяга
 T_{nom} – выходная температура дымовых газов
 V_h – постоянная потеря воздуха

Безопасные расстояния от горючих материалов:

d_R – заднее
 d_S – боковое

d_C – от потолка
 d_P – переднее
 d_F – переднее нижнее

Габариты прибора

H – высота
 W – ширина
 L – глубина
 CON – пр. может работать в непрерывном режиме
 INT – прибор может работать в прерывистом режиме
 D_{out} – диаметр дымовой горловины
 p_w – максимальное рабочее давление
 W – расход электрической энергии (SIC, EHC)
 NPD (No Performance Determined) – международная аббревиатура, которую можно применить, если не указано никаких свойств или параметров. Обозначение в соответствии с постановлением ЕС № 305/2011.

10. Инструкция
11. Сертификация RLU (DIBt), необходимо заполнить информацию по данной сертификации:
Фирма
номер сертификата
испытательная лаборатория, в которой прошла сертификация
12. Документ: декларация свойств
13. Производственный / серийный номер
14. Штрих-код

CZ Informační list výrobku dle nařízení EU 2015/1186

| | |
|---|------------------------|
| Název nebo ochranná známka dodavatele | Romotop spol. s r.o. |
| Identifikační značka modelu používaná dodavatelem | DYNAMIC 2G 66. 50. 01N |
| Třída energetické účinnosti modelu | A+ |
| Přímý tepelný výkon (kW) | 7,8 |
| Nepřímý tepelný výkon (kW) | - |
| Index energetické účinnosti EEI | 113,3 |
| Energetická účinnost u jmenovitého výkonu (%) | 85,01 |
| Energetická účinnost u minimálního zatížení (%) | Pass |

Poznámky k instalaci a údržbě:

Přečtěte si všeobecný návod a dodržujte jej!

Dodržujte vzdálenosti od hořlavých materiálů a protipožární ochranu!

Výrobek musí proudit dostatečné množství spalovacího vzduchu!

Výrobek s teplovodním výměníkem smí být uveden do provozu pouze tehdy, jsou-li všechna bezpečnostní zařízení funkční!

SK Informačný list výrobku podľa nariadenia EU 2015/1186

| | |
|---|------------------------|
| Meno dodávateľa alebo jeho ochranná známka | Romotop spol. s r.o. |
| Identifikačný kód modelu dodávateľa | DYNAMIC 2G 66. 50. 01N |
| Trieda energetickej účinnosti modelu | A+ |
| Priamy tepelný výkon (kW) | 7,8 |
| Nepriamy tepelný výkon (kW) | - |
| Index energetickej účinnosti EEI | 113,3 |
| Užitočná energetická účinnosť pri menovitom tepelnom výkone (%) | 85,01 |
| Užitočná energetická účinnosť pri minimálnom zatažení (%) | Pass |

Poznámky k inštalácii a údržbe:

Přečítajte si všeobecné pokyny a postupujte podľa nich!

Dodržujte vzdálenosti od hořlavých materiálů a protipožární ochranu!

Výrobek musí proudit dostatečné množství spalovacího vzduchu!

Výrobek s výměníkem tepla sa môže uviesť do prevádzky len vtedy, ak sú všetky bezpečnostné zariadenia funkčné!

PL Karta produktu rozporządzenia EU 2015/1186

| | |
|---|------------------------|
| Nazwa dostawcy lub znak towarowy | Romotop spol. s r.o. |
| Identyfikator modelu dostawcy | DYNAMIC 2G 66. 50. 01N |
| Klasa efektywności energetycznej modelu | A+ |
| Bezpośrednia moc cieplna produktu (kW) | 7,8 |
| Pośrednia moc cieplna produktu (kW) | - |
| Współczynnik efektywności energetycznej EEI | 113,3 |
| Sprawność użytkowa przy nominalnej mocy cieplnej oraz (%) | 85,01 |
| Sprawność użytkowa przy minimalnym obciążeniu (%) | Pass |

Uwagi dotyczące instalacji i konserwacji:

Przeczytaj i przestrzegaj ogólnych instrukcji!

Przestrzegaj odległości od materiałów palnych i ochrony przeciwpożarowej!

Do produktu musi dopływać odpowiednia ilość powietrza do spalania!

Wymiennik ciepła ciepłej wody użytkowej można uruchomić tylko wtedy, gdy wszystkie urządzenia zabezpieczające są sprawne!

HU Termékinformációs adatlap a 2015/1186 EU rendelet szerint

| | |
|--|------------------------|
| A szállító neve vagy védjegye | Romotop spol. s r.o. |
| Az eladó által használt modellazonosító | DYNAMIC 2G 66. 50. 01N |
| Energiahatékonysági osztály | A+ |
| Közvetlen hőteljesítmény (kW) | 7,8 |
| Közvetett hőteljesítmény (kW) | - |
| Energiahatékonysági mutató EEI | 113,3 |
| Energiahatékonyság névleges teljesítményen (%) | 85,01 |
| Energiahatékonyság a minimális terhelésnél (%) | Pass |

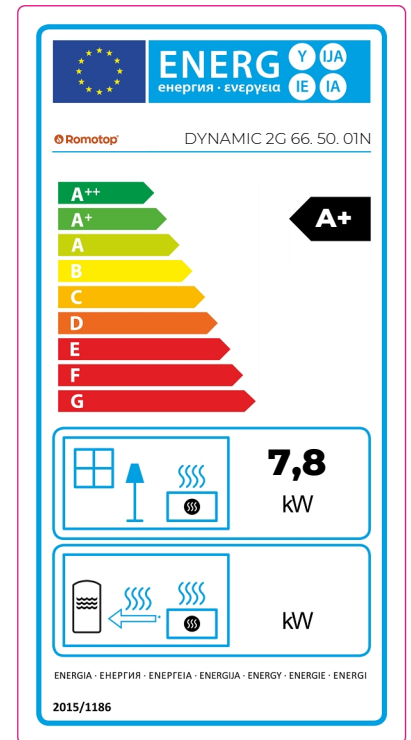
Telepítési és karbantartási utasítások:

Olvassa el az általános utasításokat, és kövesse azokat!

Tartsa be az éghető anyagoktól való távolságokat és a tűzvédelmet!

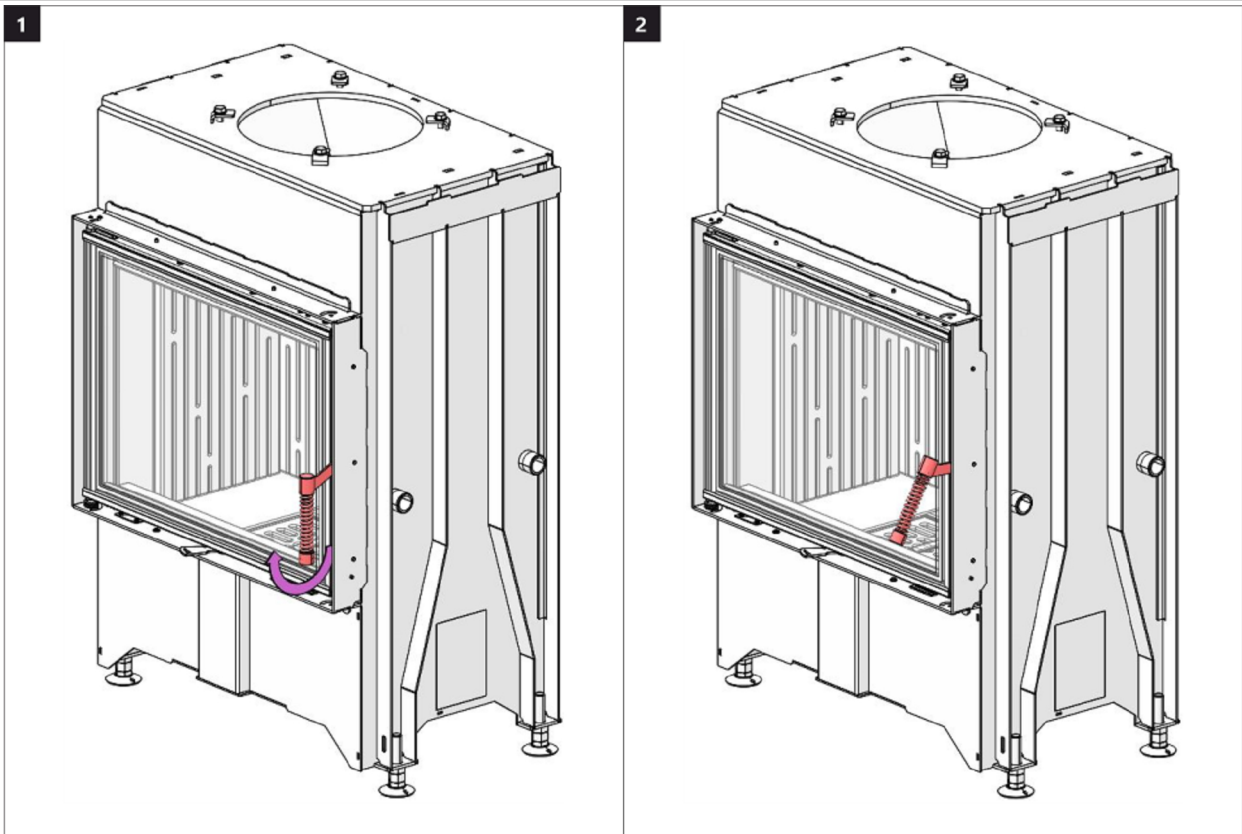
A termékbe elegendő égési levegőnek kell áramolnia!

A melegvíz-hőcserélővel ellátott terméket csak akkor szabad üzembe helyezni, ha minden biztonsági berendezés működik!

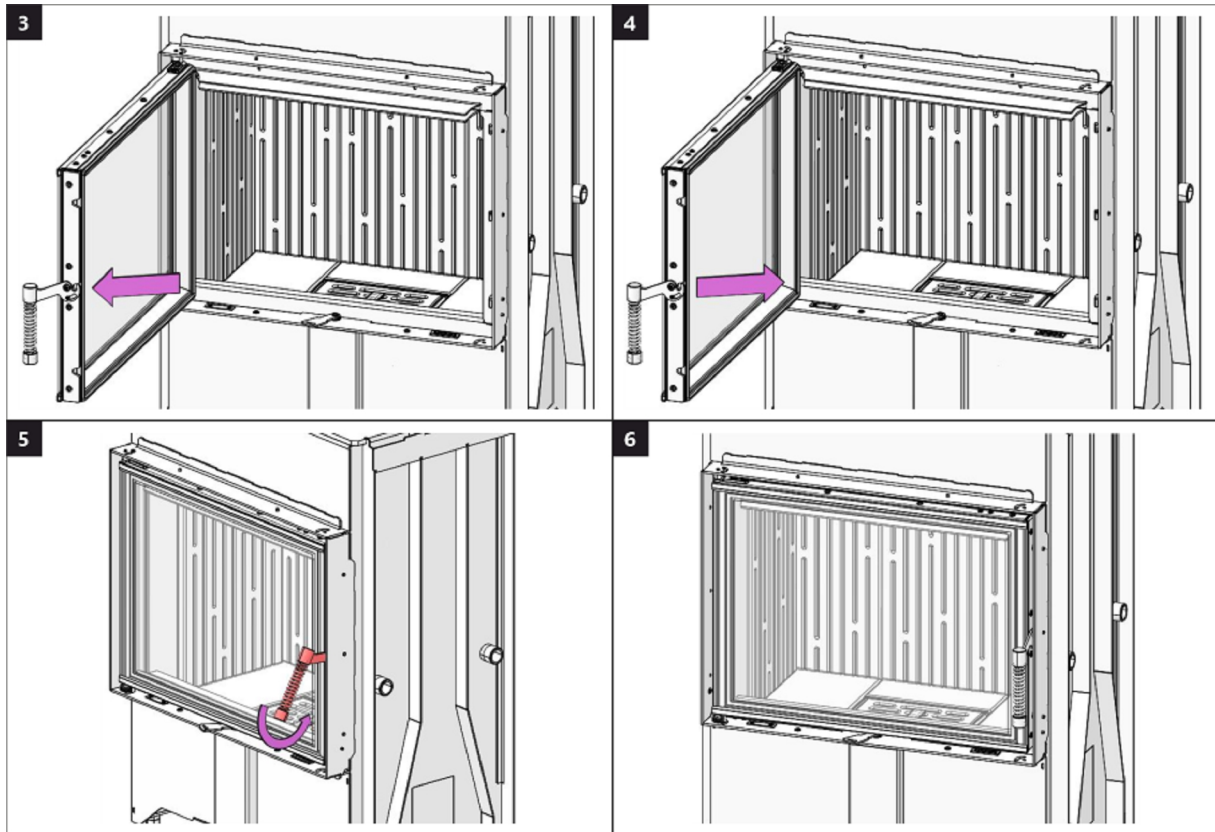


DYNAMIC 2G 66. 50. 01N

Dveře topeniště – Aretace 1 | Dvierka ohniska – Aretácia 1 | Drzwi paleniska – Mechaniczne blokowanie drzwi 1
Kandallóajtó – Záró mechanizmus 1 | Дверка топочной камеры – Арретирование 1

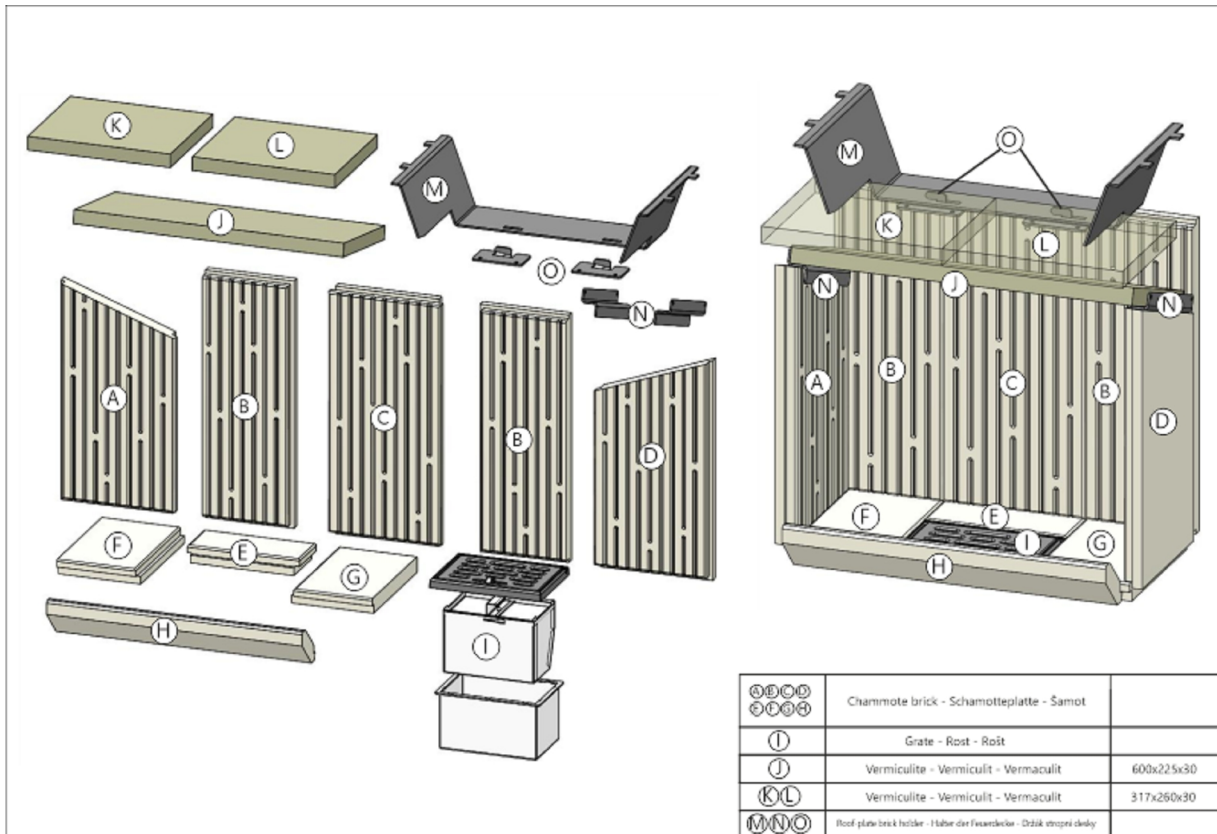


Dveře topeniště – Aretace 2 | Dvierka ohniska – Aretácia 2 | Drzwi paleniska – Mechaniczne blokowanie drzwi 2
Kandallóajtó – Záró mechanizmus 2 | Дверка топочной камеры – Арретирование 2

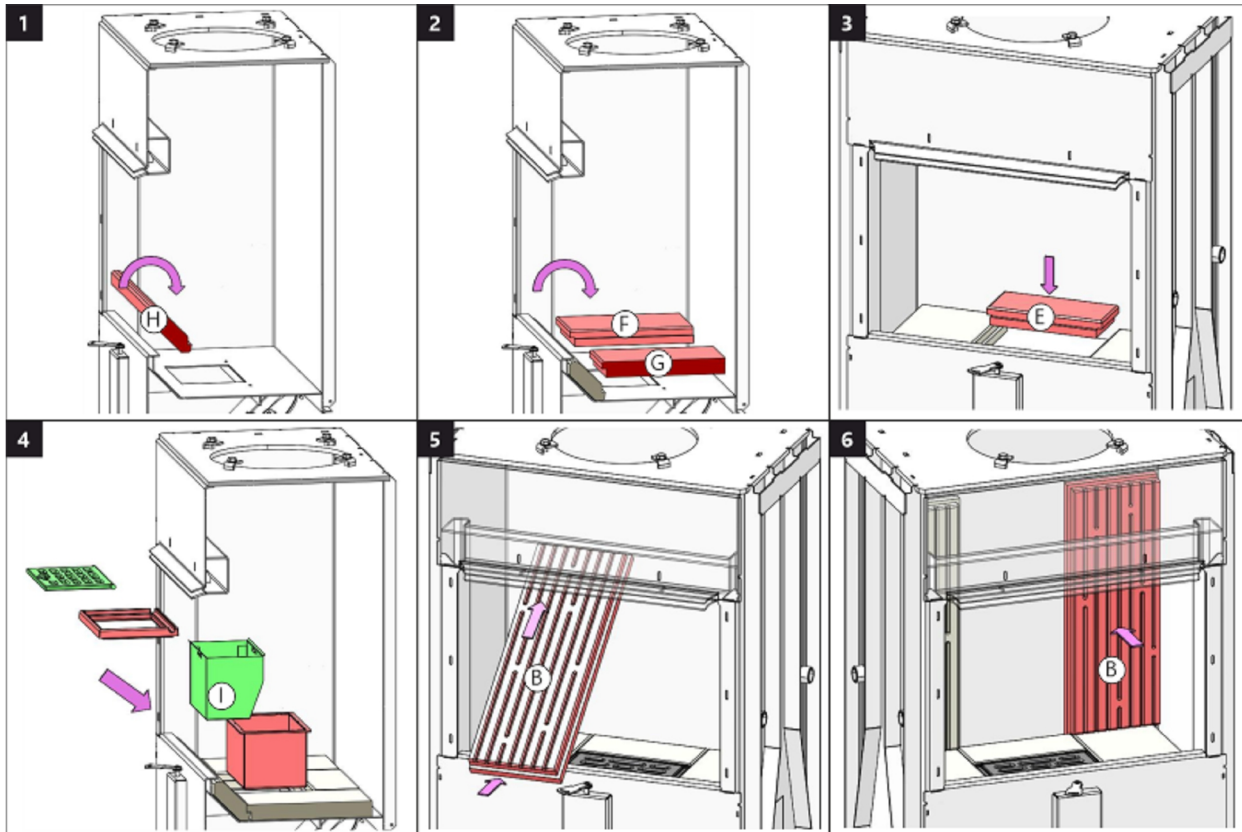


DYNAMIC 2G 66. 50. 01N

Spalovací komora 1 | Spal'ovacia komora 1 | Komora spalania 1 | Égőkamra 1 | Камера сгорания 1

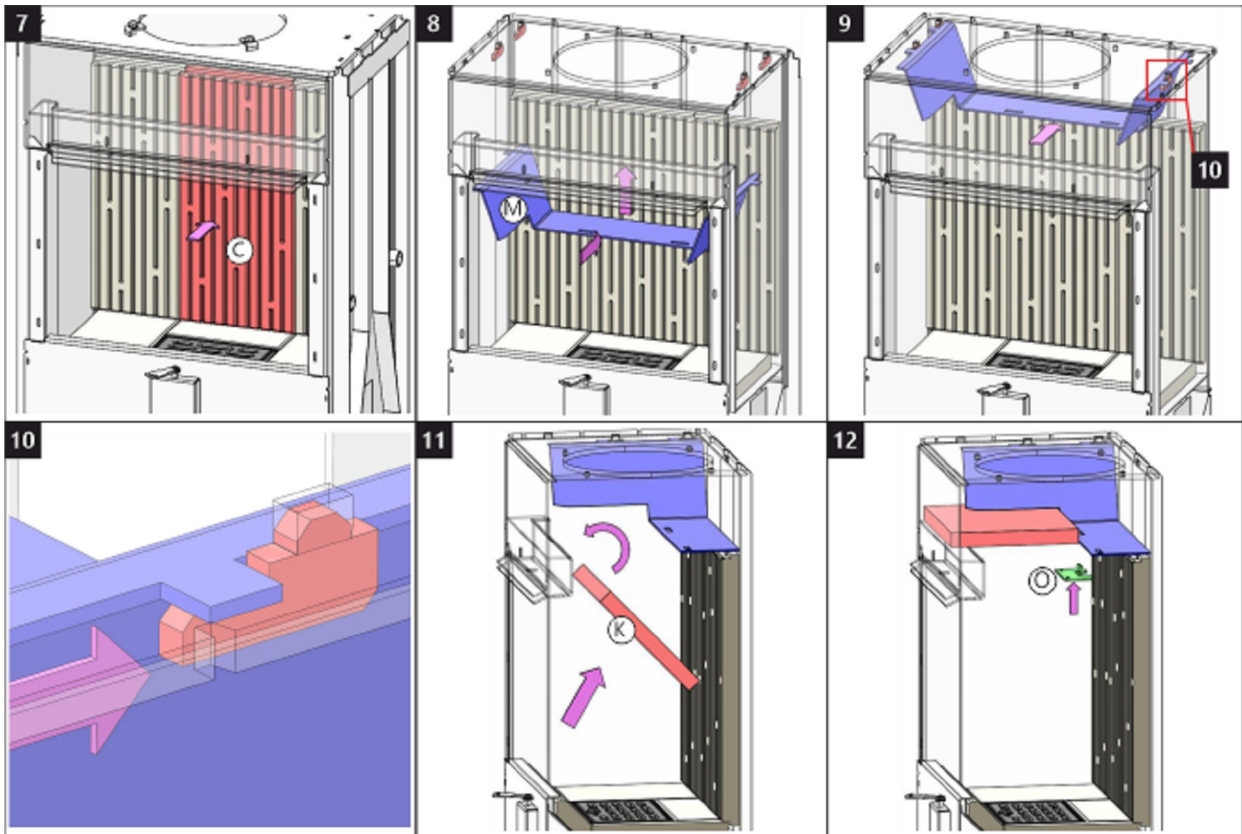


Spalovací komora 2 | Spal'ovacia komora 2 | Komora spalania 2 | Égőkamra 2 | Камера сгорания 2

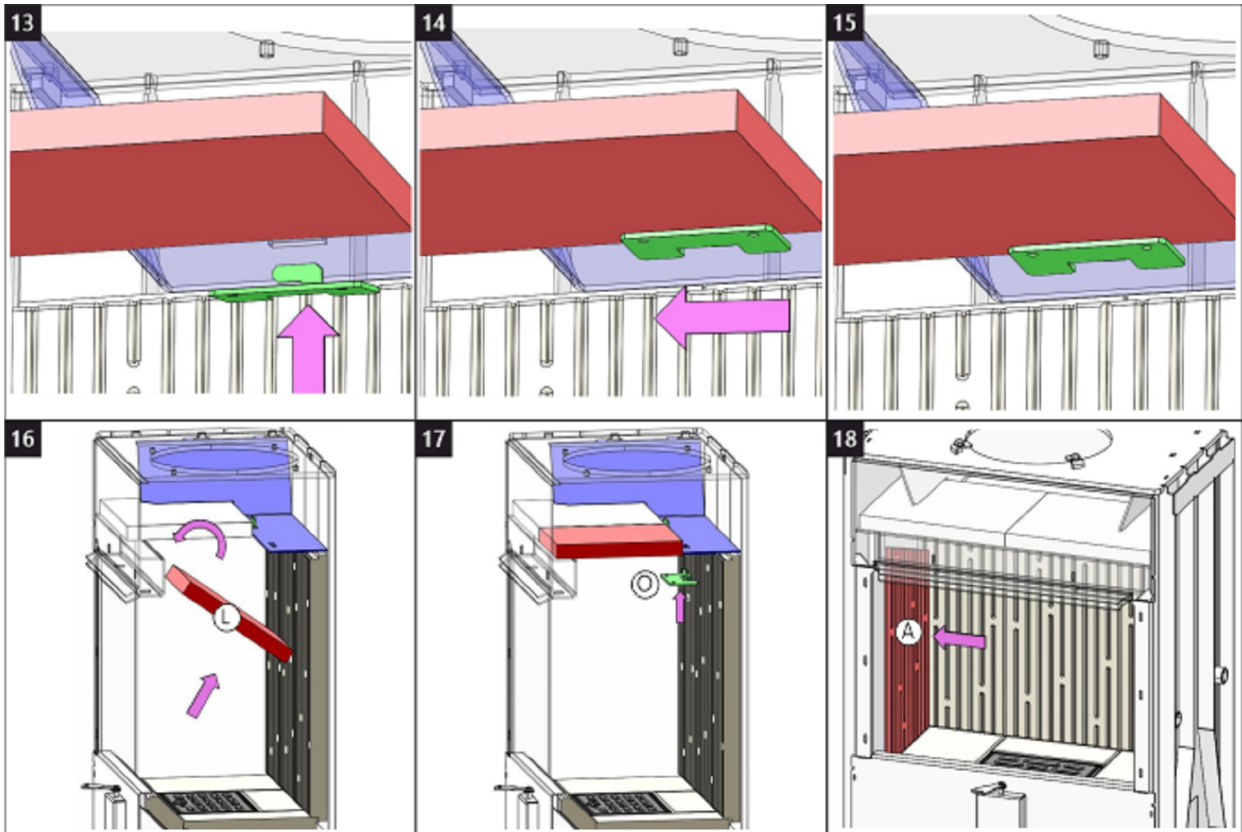


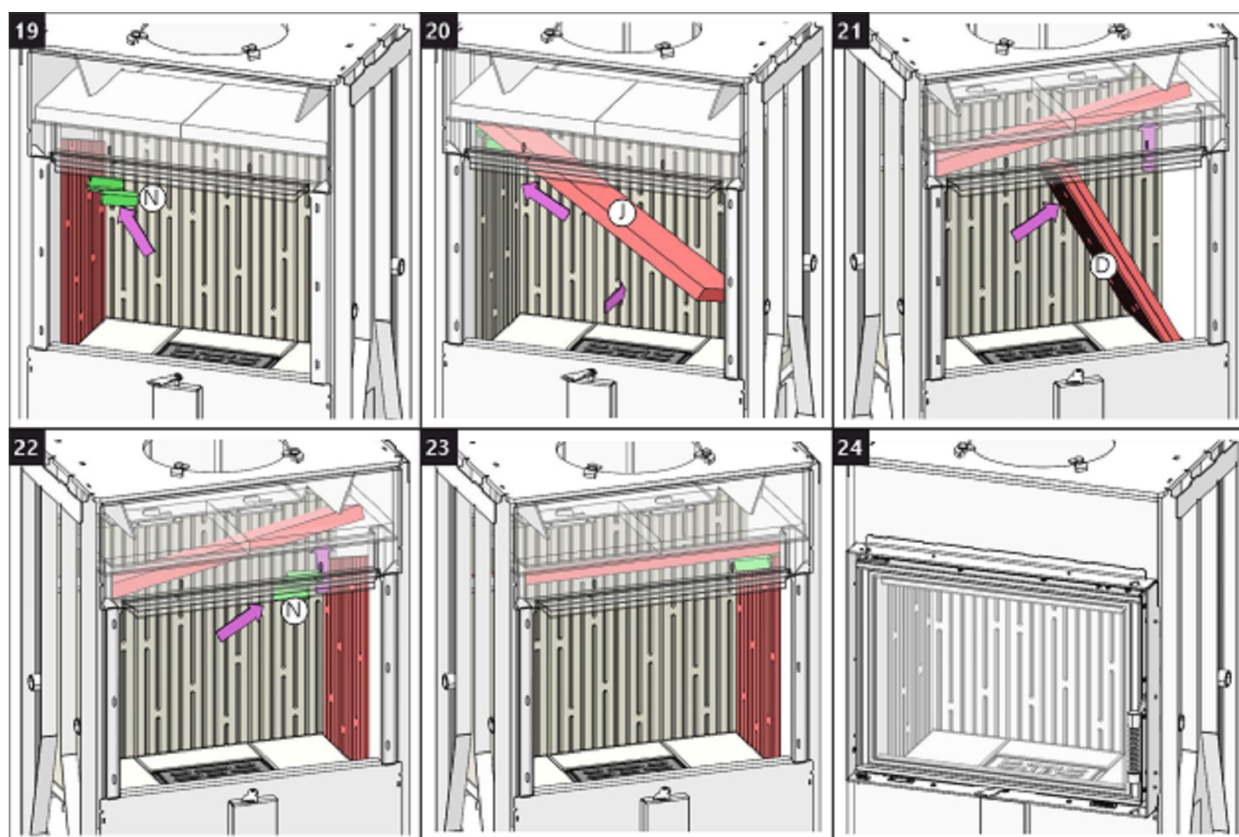
DYNAMIC 2G 66. 50. 01N

Spalovací komora 3 | Spal'ovacia komora 3 | Komora spalania 3 | Égőkamra 3 | Камера сгорания 3



Spalovací komora 4 | Spal'ovacia komora 4 | Komora spalania 4 | Égőkamra 4 | Камера сгорания 4







ROMOTOP spol. s r. o.

Komenského 325
742 01 Suchdol nad Odrou
Czech Republic

www.romotop.com