

LAREDO 04 A



LAREDO 04 A

NÁVOD K INSTALACI

CZ

NÁVOD NA INŠTALÁCIU

SK

INSTRUKCJA MONTAŻU

PL

TELEPÍTÉSI ÚTMUTATÓ

HU

Při montáži výrobku musí být dodrženy všechny místní předpisy, včetně těch, které odkazují na národní a evropské normy. Montáž a instalace vámi vybraného výrobku musí být provedena pouze autorizovaným prodejcem **Romotop spol. s r.o.**, pro uznání záruky a bezvadné fungování výrobku. Tento výrobek není vhodný jako hlavní zdroj tepla k vytápění.

Návod k použití

VeźmĚte na vĚdomĚ informace a pokyny uvedenĚ ve VšeobecnĚm nĚvodu.

ProvoznĚ tah komĚnu

ProvoznĚ tah 12 Pa. MaximĚlnĚ provoznĚ tah 20 Pa. Tah mĚřĚme za plnĚho provozu vĚrobku. Doporućujeme instalovat regulĚtor tahu, obzvlĚstĚ je nutnĚy pŕi instalaci automatickĚ regulace hoŕĚnĚ.

SchvĚlenĚ palivo

SuchĚ, kusovĚ dŕevno se zbytkovou vlhkostĚ do 20 %. VĚdly musĚ bĚt dodrŕena prĚmĚrnĚ spotŕeba paliva – 1,269 kg/h. DoporućenĚ dĚlka je cca 160-280 mm. ZĚvisĚ na rozmĚru spalovacĚ komory. VĚdly pouŕijte alespoŇ 2 ks dŕeva.

ProvozovĚnĚ vĚrobku

1 VypĚlenĚ laku vĚrobku

Provedte prvĚnĚ zĚtop s menšĚm mĚnoŕstvĚm dŕeva (cca 1/2 prĚmĚrnĚ dĚvky). Nechejte pootevŕenĚ dvĚřka (cca 2 cm), tak aby nedoŕlo k pŕilepenĚ šŇŕy dvĚřek k laku a otevŕete pŕĚvod vzduchu na maximum (Obr. C). ŒetrnĚm roztĚpĚnĚm zabrĚnĚte poŕkozenĚ laku a deformaci materiĚlĚ. Po vyhoŕĚnĚ paliva na uhlĚky mĚŕete pŕĚstoupit k vypĚlenĚ vĚrobku. VysklĚdĚjte topeniŕtĚ povolenou dĚvkou paliva. Nechejte lehce pootevŕenĚ dvĚřka (cca 2 cm). MusĚ dojtĚ k dostatećnĚmu vytvrzenĚ laku pod dvĚřky. AŒ tato dĚvka vyhoŕĚ, provedte dalšĚ minimĚlnĚ 2 aŒ 3 pŕĚklĚdky povolenou dĚvkou paliva, nynĚ jĚŕ se zavŕĚnĚmi dvĚřky a otevŕĚnĚm pŕĚvodem vzduchu na maximum (Obr. C). VypalovĚnĚ laku je doprovĚzeno zĚpachem, kterĚy pŕetrvĚvĚ po celou dobu vypĚlenĚ laku, proto tento proces provĚdĚjte pouze pŕi dostatećnĚm vĚtrĚnĚ mĚstnosti.

2 ZĚtop

Ovladać pŕĚvodu vzduchu dejte do pozice otevŕĚnĚ (Obr. C), nenĚ-li automatickĚ regulace hoŕĚnĚ. Otevŕete litinovĚ roŕt, pokud je. Pro zĚtop pouŕijte dvojnĚsobnĚ mĚnoŕstvĚ prĚmĚrnĚ dĚvky paliva. Vyloŕte na dno topeniŕtĚ nejdŕĚve vĚtšĚ polena, na nĚ pak navrstvĚte jemnĚjšĚ polĚnka suchĚho kusovĚho dŕeva (Obr. 2) – zapalujte

shora. K zapĚlenĚ pouŕijte podpalovać, jen pro to urćenĚy. Pokud je potŕeba (oheŇ se po nĚjakĚ dobĚ nepodaŕilo rozhoŕĚt), nechejte dvĚřka na krĚtkou dobu otevŕenĚ (cca 2 cm), aby se k ohni dostalo dostatećnĚ mĚnoŕstvĚ vzduchu. NĚslednĚ pŕi standardnĚm topenĚ, nechejte dvĚřka vĚdly zavŕĚnĚ. BĚhem zĚtopu nepŕĚklĚdĚjte, dokud nezhasne plamen.

3 TopenĚ a pŕĚklĚdka

Pŕi pŕĚklĚdce pootevŕĚte dvĚřka topeniŕtĚ na cca 2 cm a vyćkejte pŕĚbliŕnĚ 10 s, aby se vyrovnal tlak v mĚstnosti. ZabŕĚnĚte tak moŕnĚmu ūniku popela a kouŕe do mĚstnosti. PŕĚklĚdĚjte pouze takovĚ mĚnoŕstvĚ dŕeva, kterĚ je pro tento vĚrobek vhodnĚ viz prĚmĚrnĚ spotŕeba paliva (Obr. 4). Po pŕĚloŕenĚ uzavŕĚte dvĚřka topeniŕtĚ. Doporućujeme nastavit ovladać vzduchu pŕi jmenovitĚm vĚkonu do optimĚlnĚ pozice (Obr. B, B1). NepŕĚklĚdĚjte, dokud dŕevo neshoŕĚ na uhlĚky.

4 UkonćĚnĚ topenĚ

Po vyhoŕĚnĚ topeniŕtĚ uzavŕĚte ovladać vzduchu. UzavŕĚnĚm ovladać vzduchu zamezĚte neŕĚdĚoucĚmu ūniku naakumulovanĚho tepla do komĚna (Obr. A).



- 1 příprava paliva na zátáp
- 2 vyskládání dřeva v topeništi
- 3 zapálení dřeva od shora
- 4 příkládka



- A** zavřen
- B** otevřen – topení na jmenovitý výkon (optimální provoz)
- C** otevřen – poloha při zatápnění (uvedení do provozu)

- A** zavřen
- B1** otevřen – topení na jmenovitý výkon (optimální provoz)
- B2** otevřen – primární vzduch uzavřen
- C** otevřen – poloha při zatápnění (uvedení do provozu)

Deklarované vlastnosti výrobku

Harmonizovaná norma	✓ EN 13240 EN 13229	EN 16510 ✓ Ecodesign	✓ DIN+ ✓ BlmSchV2	DIBt ✓ 15a B-VG 2015
Klasifikace výrobku	Type BE			
Energetická účinnost (η_{nom})				80,5 %
Index energetické účinnosti				106,8
Energetický štítek				A
Palivo	Kusové dřevo			
Doporučená délka paliva				160-280 mm
Průměrná spotřeba paliva				1,269 kg/h
Povolená dávka paliva				2,0 kg/h
Interval dodávky paliva				1 hodina
Množství spalovacího vzduchu				16,1 m ³ /h
Jmenovitý výkon (P_{nom})				4,0 kW
Jmenovitý výkon teplovodního výměníku (P_{Wnom})				--- kW
Maximální provozní přetlak (p_w)				--- bar
Hmotnostní průtok suchých spalín pro výpočet spalinových cest				6,4 g/s
Teplota spalín při jmenovitém tepelném výkonu (T_{nom})				247 °C
Průměrná teplota spalín za hrdlem při jmenovitém tepelném výkonu				332 °C
Provozní tah (p_{nom})				12 Pa
Teplotní třída komína				T400
Připojení na společný komín				Ano
Prach O ₂ = 13 % (PM_{nom})				15 mg/Nm ³
Emise spalín (CO ve spalínách při O ₂ = 13 %) (CO_{nom})				0,0954 % 1192 mg/Nm ³
OGC O ₂ = 13 % (OGC_{nom})				68 mg/Nm ³
NOx O ₂ = 13 % (NO_{Xnom})				111 mg/Nm ³
Automatická regulace hoření				---
Spotřeba elektrické energie (W)				--- W
Stálá ztráta vzduchu (V_h)				--- m ³ /h
Přerušovaný provoz (INT) / Nepřetržitý provoz (CON)				INT

Základní technické údaje

Rozměry	Výška (H)	1312	mm
	Šířka (W)	528	mm
	Hloubka (L)	398	mm
Rozměry spalovací komory	Výška (H)	399	mm
	Šířka (W)	344	mm
	Hloubka (L)	294	mm
Rozměry dveří topeniště	Výška (H)	---	mm
	Šířka (W)	---	mm
	Hloubka (L)	---	mm
Výška osy zadního (bočního) vývodu	863/1133		mm
Objem teplovodního výměníku	---		l
Průměr kouřovodu	150		mm
Průměr kouřového hrdla (D_{out})	150		mm
Průměr centrálního přívodu vzduchu	125		mm
Hmotnost	146		kg
Plocha vstupní větrací mřížky	---		cm ²
Plocha výstupní větrací mřížky	---		cm ²

Vzdálenost od hořlavých materiálů

Zadní (d_R)	100	mm
Čelní (d_P)	800	mm
Čelní k podlaze (d_F)	---	mm
Boční (d_S)	100	mm
Boční se sklem (d_{S1})	---	mm
Boční – výklenek (d_{S2})	---	mm
Boční – umístění 45° (d_{S3})	---	mm
Boční záření (d_L)	---	mm
Od podlahy (d_B)	---	mm
Od stropu (d_C)	1200	mm



Vzdálenost od nehořlavých materiálů

Zadní (d_R)	---	mm
Boční (d_S)	---	mm



Upozornění



Pokud jsou výrobky instalovány v prostorech, kde je odsáván vzduch ventilátory, digestořemi, větracím, vytápěcím nebo odvětrávacím zařízením, je nutno zajistit dostatečný přísun vzduchu – centrální přísun vzduchu (CPV). Před plánovanou příkládkou vypněte veškerá odvětrávací zařízení ve vašem domě.

Výrobek musí být instalován na nehořlavých podlahách s přiměřenou nosností.

Již při samotné instalaci je nutno zajistit přiměřený přístup pro čištění a údržbu vašeho výrobku, kouřovodu a komína, pokud tento výrobek není možno čistit z jiného místa např. střechy nebo dvířek k tomu účelu určených.

Výrobek a jeho spalínové cesty je potřeba pravidelně a důkladně překontrolovat, a čistit vždy před i po topné sezóně.



Přečtěte si pozorně všeobecný návod.

Výrobní štítek

1 LOGO

2 Company
WEB

3 CE22

4 TYPE
THE MODEL NUMBER

5 Spotřebič pro vytápění prostoru v obytných budovách – s ohřevem vody.
Spotřebič pre vykurovanie priestorov v obytných budovách – s ohrevom vody.
Urządzenie do ogrzewania pomieszczeń w budynkach mieszkalnych – z ogrzewaniem wody.
Устройство для обогрева помещений в жилых зданиях – с нагревом воды.

6 Používajte len toto doporučené palivo. | Používajte len tieto odporúčané palivá. | Stosować tylko te zalecane paliwa. | Используйте только рекомендованные виды топлива.
Kusové dřevo | Kusové drevo | Kawatek drewna | Кусок дерева

7 Klasifikace spotřebiče | Klasifikácia spotrebičov | Klasifikacja urządzeń
Классификация приборов Type B (1a)

8 Normy | Стандарты CSN EN 13240 / CSN EN 13229 / EN 16510-1 | Ecodesign | BImSchV2 | DIN+
15a B-VG 2015:

9

P_{nom}	kW	
P_{wnom}	kW	
η_{nom}	%	\geq
CO_{nom} (13 % O ₂)	mg/m ³	\leq
NO_{xnom} (13 % O ₂)	mg/m ³	\leq
OGC_{nom} (13 % O ₂)	mg/m ³	\leq
PM_{nom} (13 % O ₂)	mg/m ³	\leq
p_{nom}	Pa	
T_{nom}	°C	
V_h	m ³ /h	NPD
d_R	mm	
d_S	mm	
d_C	mm	
d_P	mm	
d_F	mm	
H	mm	
W	mm	
L	mm	
CON, INT		
d_{out}	mm	
p_w	bar	
W	W	NPD

10 Před prvním zatopením prostudujte návod k použití a dodržujte uvedené zásady! Použijte jen předepsané palivo! Spotřebič není určen pro stálou provoz. Informace o připojení na společný komín naleznete v návodu k instalaci.
Przed pierwszym zapaleniem si preczytaj návod na použitie a dodržiavajte pokyny! Používajte len predpísané palivo! Spotrebič nie je určený na trvalú prevádzku. Informácie o pripojení k spoločnému komínu nájdete v návode na inštaláciu.
Przed pierwszym zatopieniem przeczytaj instrukcję obsługi i przestrzegaj zasad obsługi! Stosuj wyłącznie zalecane paliwo! Urządzenie nie jest przeznaczone do stałego spalania. Informacje na temat podłączenia do wspólnego komina znajdują się w instrukcji montażu.
Перед первым затоплением прочтите инструкцию по применению и следуйте рекомендациям! Используйте только предписанное топливо! Прибор не предназначен для постоянной эксплуатации. Информацию о подключении к общему дымоходу см. в инструкции по установке.

11 STURCH
HELMER ROBOTIK
BEARBRIDGE 7
F. 43 12 549
SZL NR 1515 /
BRL NR 1021

12 DOP/CPR doc.

13 Výrobní číslo | Sériové číslo
Numer seryjny | Серийный номер

14 NUMBER

- Název výrobce nebo registrovaná ochranná známka
- Sídlo firmy, web
- Značka shody CE
Číslice znamenají rok vydání certifikátu
- Typ, číslo nebo označení modelu pro identifikaci výrobku
- Specifikace výrobku
- Doporučené palivo
- Klasifikace výrobku
Type B (EN 16510), 1a současné označení
- Platné normy
- Tabulka hodnot

P_{nom} – jmenovitý výkon
 P_{wnom} – jmenovitý výkon teplovodního výměníku
 η_{nom} – energetická účinnost
 CO_{nom} – CO emise při 13 % O₂
 NO_{xnom} – NO_x při 13 % O₂
 OGC_{nom} – OGC při 13 % O₂
 PM_{nom} – prach při 13 % O₂
 p_{nom} – provozní tah
 T_{nom} – výstupní teplota spalin
 V_h – stálá ztráta vzduchu

Bezpečnostní vzdálenosti od hořlavých materiálů:

d_R – zadní
 d_S – boční
 d_C – od stropu

d_P – čelní
 d_F – čelní k podlaze

Rozměry spotřebiče:

H – výška
W – šířka
L – hloubka
CON – výrobek je vhodný pro nepřetržitý provoz
INT – výrobek je vhodný pro přerušovaný provoz
 d_{out} – průměr kouřového hrdla
 p_w – maximální provozní přetlak
W – spotřeba elektrické energie (regulace SIC, EHC)
NPD (No Performance Determined) – mezinárodní zkratka, kterou lze použít, pokud není uvedena žádná vlastnost či parametr. Označení je v souladu s nařízením EU č. 305/2011.

- Instrukce
- Certifikace RLU (DIBt), nutno vyplnit informace k dané certifikaci:
Firma
Číslo certifikátu
Zkušebna, kde proběhla certifikace
- Dokument: Prohlášení o vlastnostech
- Výrobní / sériové číslo
- Čárový kód

Pri montáži výrobku musia byť dodržané všetky miestne predpisy, vrátane tých, ktoré odkazujú na národné a európske normy. Montáž a inštalácia vami vybraného výrobku musí byť vykonaná iba autorizovaným predajcom **Romotop spol. s r.o.**, na uznanie záruky a bezchybné fungovanie výrobku. Tento výrobok nie je vhodný ako hlavný zdroj tepla na vykurovanie.

Návod na použitie

Vezmite na vedomie informácie a pokyny uvedené vo všeobecných pokynoch.

Prevádzkový ťah komína

Prevádzkový ťah 12 Pa.
Maximálny prevádzkový ťah 20 Pa. Ťah sa meria, keď je výrobok v plnej prevádzke. Odporúčame nainštalovať regulátor ťahu, ktorý je potrebný najmä pri inštalácii automatickej regulácie spaľovania.

Prípustné palivá

Suché kusové drevo so zvyškovou vlhkosťou do 20 %. Priemerná spotreba paliva – 1,269 kg/h musí byť vždy dodržaná. Odporúčaná dĺžka je približne 160-280 mm. Závisí to od veľkosti spaľovacej komory. Vždy používajte aspoň 2 ks

Prevádzka výrobku

1 Vypalovanie laku výrobku

Prvé zakúrenie vykonajte s menším množstvom menšieho dreva (približne ½ priemernej dávky). Dvere nechajte pootvorené (približne 2 cm), aby sa šnúra dverí neprilepila na lak, a otvorte prívod vzduchu na maximum (Obr. C). Šetrné zakúrenie zabráni poškodeniu laku a deformácii materiálov. Keď sa palivo vyhorí na uhlíky, môžete pristúpiť k vypalovaniu výrobku. Do ohniska vložte povolené množstvo paliva, menšie drevo. Dvere nechajte mierne pootvorené (asi 2 cm). Lak pod dverami sa musí nechať dostatočne vytvrdnúť. Keď táto dávka vyhorí, vykonajte aspoň 2 alebo 3 ďalšie priloženie s povolenou dávkou paliva, teraz so zatvorenými dvierkami a s otvoreným prívodom vzduchu na maximum (Obr. C). Vypalovanie farby je sprevádzané zápachom, ktorý pretrváva počas celého vypalovania, preto tento proces vykonávajte len vtedy, keď je miestnosť dostatočne vetraná.

2 Rozkúrenie

Ovládač prívodu vzduchu dajte do polohy otvorenie (Obr. C), okrem prípadov, keď je k dispozícii automatická regulácia spaľovania. Otvorte liatinový rošt, ak je. Použite dvojnásobok priemerného množstva pre oheň. Na dno ohniska položte väčšie polená a potom na ne

navrstvite jemnejšie polená zo suchého kusového dreva (Obr. 2). Na zapálenie ohňa použite podpaľovač určený len na tento účel. Ak je to potrebné (oheň sa po určitom čase nerozhorí), nechajte dvierka na krátky čas otvorené (asi 2 cm), aby sa k ohňu dostal dostatok vzduchu. Pri štandardnom vykurovaní nechajte dvere vždy zatvorené. Počas ohňa nepridávajte palivo, kým plameň nezhasne.

3 Vykurovanie a prikladanie paliva

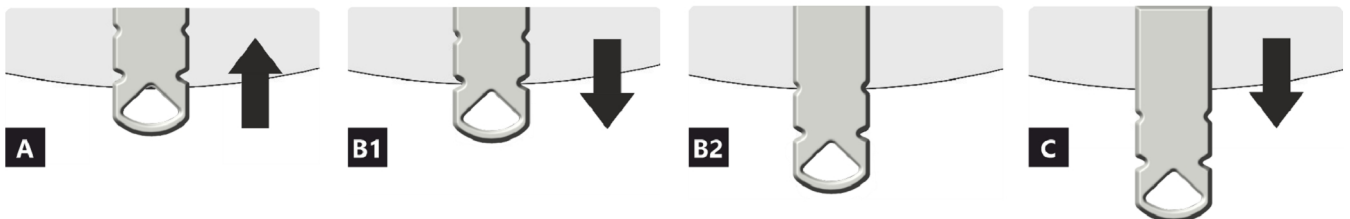
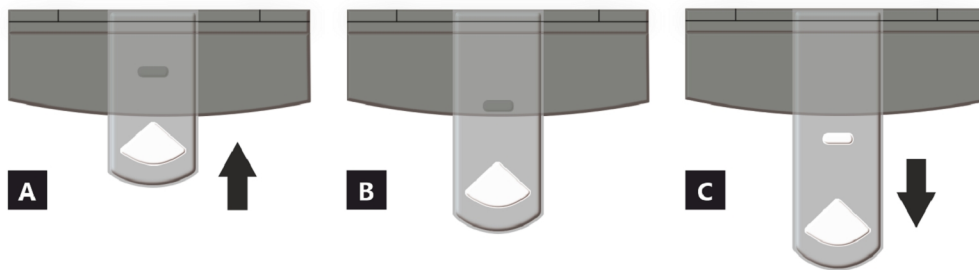
Pri prikladaní otvorte dvierka ohniska približne na 2 cm a počkajte približne 10 sekúnd, aby sa vyrovnal tlak v miestnosti. Tým sa zabráni možnému úniku popola a dymu do miestnosti. Pridajte len také množstvo dreva, ktoré je vhodné pre tento výrobok, pozri priemernú spotrebu paliva (Obr. 4). Po pridaní zatvorte dvierka ohniska. Odporúča sa nastaviť reguláciu vzduchu do optimálnej polohy pri menovitom výkone (Obr. B, B1). Drevo nepridávajte, kým sa nerozhorí na uhlíky.

4 Ukončenie vykurovania

Po vyhorení ohniska zatvorte regulátory vzduchu. Uzavretím regulácie vzduchu sa zabráni nežiaducemu úniku nahromadeného tepla do komína (obr. A).



- 1 príprava paliva na rozkúrenie
- 2 poukladanie dreva v ohnisku
- 3 zapálenie dreva zhora
- 4 prikladanie



- A** uzavretý
- B** otvorený – vykurovanie pri menovitom výkone (optimálna prevádzka)
- C** otvorený – poloha pri spustení vykurovania (uviedenie výrobku do prevádzky)

- A** uzavretý
- B1** otvorený – vykurovanie pri menovitom výkone (optimálna prevádzka)
- B2** otvorený – primárny vzduch uzavretý
- C** otvorený – poloha pri spustení vykurovania (uviedenie výrobku do prevádzky)

Deklarované vlastnosti výrobku

Harmonizovaná norma	✓ EN 13240 EN 13229	EN 16510 ✓ Ecodesign	✓ DIN+ ✓ BlmSchV2	DIBt ✓ 15a B-VG 2015
Klasifikácia výrobku	Type BE			
Energetická účinnosť (η_{nom})	80,5			%
Index energetickej účinnosti	106,8			
Energetický štítok	A			
Palivo	Kusové drevo			
Dĺžka paliva	160-280			mm
Priemerná spotreba paliva	1,269			kg/h
Povolená dávka paliva	2,0			kg/h
Interval dodávky paliva	1 hodina			
Množstvo spaľovacieho vzduchu	16,1			m ³ /h
Menovitý výkon (P_{nom})	4,0			kW
Menovitý výkon teplovodného výmenníka (P_{Wnom})	---			kW
Maximálny prevádzkový pretlak (p_w)	---			bar
Hmotnostný prietok suchých spalín na výpočet spalínovej cesty	6,4			g/s
Teplota spalín pri menovitom tepelnom výkone (T_{nom})	247			°C
Priemerná teplota spalín pri menovitom tepelnom výkone za hrdlom	332			°C
Prevádzkový ťah (p_{nom})	12			Pa
Teplotná trieda komína	T400			
Pripojenie na spoločný komín	Áno			
Prach O ₂ = 13 % (PM_{nom})	15			mg/Nm ³
Emisie spalín (CO v spalínach pri O ₂ = 13 %) (CO_{nom})	0,0954 1192			% mg/Nm ³
OGC O ₂ = 13 % (OGC_{nom})	68			mg/Nm ³
NOx O ₂ = 13 % (NO_{xnom})	111			mg/Nm ³
Automatická regulácia spalovania	---			
Spotreba elektrickej energie (W)	---			W
Stála strata vzduchu (V_h)	---			m ³ /h
Prerušovaná prevádzka (INT) / Nepretržitá prevádzka (CON)	INT			

Základní technické údaje

Rozmery	Výška (H)	1312	mm
	Šírka(W)	528	mm
	Hĺbka (L)	398	mm
Rozmery spaľovacej komory	Výška (H)	399	mm
	Šírka(W)	344	mm
	Hĺbka (L)	294	mm
Rozmery dvierok ohniska	Výška (H)	---	mm
	Šírka(W)	---	mm
	Hĺbka (L)	---	mm
Výška osi zadného (bočného) vývodu	863/1133		mm
Objem teplovodného výmenníka	---		l
Priemer dymovodu	150		mm
Priemer dymového hrdla (D_{out})	150		mm
Priemer centrálného prívodu vzduchu	125		mm
Hmotnosť	146		kg
Oblasť vstupnej vetracej mriežky	---		cm ²
Oblasť výstupnej vetracej mriežky	---		cm ²

Vzdialenosť od horľavých materiálov

Zadná (d_R)	100	mm
Čelná (d_P)	800	mm
Čelná k podlahe (d_F)	---	mm
Bočná (d_S)	100	mm
Bočná presklená stena (d_{S1})	---	mm
Bočná – výklenok (d_{S2})	---	mm
Bočná – umiestnenia 45° (d_{S3})	---	mm
Bočné žiarenie (d_L)	---	mm
Od podlahy (d_B)	---	mm
Od stropu (d_C)	1200	mm



Vzdialenosť od nehorľavých materiálov

Zadná (d_R)	---	mm
Bočná (d_S)	---	mm



Upozornenie



Ak sú výrobky inštalované v priestoroch, kde sa vzduch odvádza pomocou ventilátorov, digesterov, vetracích, vykurovacích alebo ventilačných zariadení, musí byť zabezpečený dostatočný prívod vzduchu (CPV). Náš výrobok sa neodporúča používať v spojení s týmito zariadeniami.

Výrobok sa musí inštalovať na podlahy s primeranou nosnosťou.

Počas inštalácie musí byť zabezpečený primeraný prístup na čistenie a údržbu vášho výrobku, dymovodu a komína, pokiaľ sa výrobok nedá čistiť z iného miesta, napríklad zo strechy alebo dverí určených na tento účel.

Výrobok a jeho dymovod sa musia pravidelne a dôkladne kontrolovať a čistiť pred vykurovacou sezónou a po nej.



Pozorne si prečítajte všeobecné pokyny.

Výrobní štítek

1 LOGO

2 Company
WEB

3 CE 22

4 TYPE
THE MODEL NUMBER

5 Spotřebič pro vytápění prostorů v obytných budovách – s ohřevem vody.
Spotrebič pre vykurovanie priestorov v obytných budovách – s ohrevom vody.
Urządzenie do ogrzewania pomieszczeń w budynkach mieszkalnych – z ogrzewaniem wody.
Устройство для обогрева помещений в жилых зданиях – с нагревом воды.

6 Používajte len toto doporučené palivo. | Používajte len tieto odporúčané palivá. | Stosować tylko te zalecane paliwa. | Используйте только рекомендованные виды топлива.
Kusové dřevo | Kusové drevo | Kawatek drewna | Кусок дерева

7 Klasifikace spotřebiče | Klasifikácia spotrebičov | Klasyfikacja urządzeń
Классификация приборов Type B (1a)

8 Normy | Стандарты CSN EN 13240 / CSN EN 13229 | EN 16510-1 | Ecodesign | BImSchV2 | DIN+
15a B-VG 2015;

9

P_{nom}	kW	
$P_{w,nom}$	kW	
η_{nom}	%	\geq
CO_{nom} (13 % O ₂)	mg/m ³	\leq
$NO_{x,nom}$ (13 % O ₂)	mg/m ³	\leq
OGC_{nom} (13 % O ₂)	mg/m ³	\leq
PM_{nom} (13 % O ₂)	mg/m ³	\leq
P_{nom}	Pa	
T_{nom}	°C	
V_h	m ³ /h	NPD
d_R	mm	
d_S	mm	
d_C	mm	
d_P	mm	
d_F	mm	
H	mm	
W	mm	
L	mm	
CON, INT		
d_{out}	mm	
P_w	bar	
W	W	NPD

10 Před prvním zatopením prostudujte návod k použití a dodržujte uvedené zásady! Použijte jen předepsané palivo! Spotřebič není určen pro stálou provoz. Informace o připojení na společný komín naleznete v návodu k instalaci.
Przed pierwszym zapaleniem si přečítej návod na použití a dodržujte pokyny! Používejte jen předepsané palivo! Spotřebič nie je určený na trvalú prevádzku. Informácie o pripojení k spoločnému komínu nájdete v návode na inštaláciu.
Przed pierwszym zatopieniem przeczytać instrukcję obsługi i przestrzegać zasad obsługi! Stosuj wyłącznie zalecane paliwo! Urządzenie nie jest przeznaczone do stałego spalania. Informacje na temat podłączenia do wspólnego komina znajdują się w instrukcji montażu.
Перед первым затоплением прочтите инструкцию по применению и следуйте рекомендациям! Используйте только предписанное топливо! Прибор не предназначен для постоянной эксплуатации. Информацию о подключении к общему дымоходу см. в инструкции по установке.

11 U MARK CERTIFICATION

12 DOP/CPR doc.

13 Výrobní číslo | Sériové číslo
Numer serijny | Серийный номер

14 NUMBER

- Názov výrobcu alebo registrovaná ochranná známka
- Sídlo spoločnosti, webová stránka
- Označenie zhody
Číslice označujú rok vydania osvedčenia
- Typ, číslo či označenie modelu na identifikáciu výrobku
- Špecifikácia výrobku
- Odporúčané palivo
- Klasifikácia výrobkov
Type B (EN 16510), 1a aktuálne označenie
- Platné normy
- Tabuľka hodnôt

P_{nom} – menovitý výkon
 $P_{w,nom}$ – menovitý výkon teplovodného výmenníka
 η_{nom} – energetická účinnosť
 CO_{nom} – CO emisie pri 13 % O₂
 $NO_{x,nom}$ – NO_x pri 13 % O₂
 OGC_{nom} – OGC pri 13 % O₂
 PM_{nom} – prach pri 13 % O₂
 P_{nom} – prevádzkový ťah
 T_{nom} – výstupná teplota spalín
 V_h – stála strata vzduchu

Bezpečnostné vzdialenosti od horľavých materiálov:

d_R – zadná
 d_S – bočná
 d_C – od stropu

d_P – čelná
 d_F – čelná k podlahe

Rozmery spotrebiča:

H – výška
W – šírka
L – hĺbka
CON – výrobok je vhodný na nepretržitú prevádzku
INT – výrobok je vhodný na prerušovanú prevádzku
 d_{out} – priemer dymového hrdla
 P_w – maximálny prevádzkový pretlak
W – spotreba elektrickej energie (regulácia SIC, EHC)
NPD (No Performance Determined) – medzinárodná skratka, ktorú možno použiť, ak nie je špecifikovaná žiadna funkcia alebo parameter. Označenie je v súlade s nariadením EÚ 305/2011.

- Inštrukcie
- Certifikácia RLU (DIBt), je potrebné vyplniť informácie pre danú certifikáciu:
Spoločnosť
Číslo certifikátu
Skúšobňa, v ktorej sa uskutočnila certifikácia
- Dokument: Vyhlásenie o vlastnostiach
- Výrobné / sériové číslo
- Čiarový kód

Podczas montażu muszą być dotrzymane wszystkie miejscowe przepisy, łącznie z tymi, które odnoszą się do norm narodowych i UE. Montaż i instalacja modelu który zakupiliście musi być wykonany przez autoryzowanego sprzedawcę marki **Romotop spol. s r.o.**, dla uznania gwarancji i bezawaryjnego funkcjonowania produktu. Ten produkt nie jest do zastosowań jako jedyne źródło ogrzewania.

Instrukcja użytkownika

Zapoznajcie się z informacjami i wytycznymi zawartymi w ogólnych instrukcjach.

Ciąg kominowy

Optymalny ciąg kominowy 12 Pa. Maksymalny ciąg kominowy 20 Pa. Ciąg mierzymy podczas pełnej pracy paleniska. Sugerujemy instalowania regulatora ciągu kominowego, zwłaszcza gdy proces palenia jest sterowany automatyczną regulacją.

Zalecany opał

Suche, kawałkowe drewno o wilgotności max. 20 %. Zawsze musi być dotrzymana średnia dawka opału – 1,269 kg/h. Sugerowana długość polan 160-280 mm. Zależy to od wielkości komory spalania. Zawsze używaj co najmniej 2 kawałków drewna.

Działanie produktu

1 Utwardzanie lakieru

Pierwsze palenie przeprowadźcie przy połowie zalecanej dawki drewna (ok. ½ średnie dawki). Pozostawcie uchylone drzwiczki (ok. 2 cm) tak aby nie doszło do przylepienia się sznura do farby na korpusie, dolut powietrza do komory spalania musi być całkowicie otwarty (Rys. C). Zredukowanym rozpalaniem zapobiegacie pękaniu szamotu, na czas transportu jest on przyklejany do korpusu, dodatkowo ułatwi to prawidłowe utwardzanie / wypalanie lakieru. Po spaleniu pierwszej ½ dawki opału, można przystąpić do finalnego utwardzenia lakieru. Załaduj palenisko dopuszczalną ilością paliwa używając drobnego drewna. Zostawcie lekko uchylone drzwiczki (ok. 2 cm). Musi dojść do dostatecznego utwardzenia się lakieru pod drzwiczkami. Po spaleniu tej dawki, kolejne minimum 2-3 palenia powinny odbywać się przy dopuszczalnej ilością paliwa, jednak też już przy zamkniętych drzwiczkach i maksymalnie otwarty dolutem powietrza do komory paleniska (Rys. C). Wypalaniu towarzyszy zapach, który trwa przez cały czas utwardzania lakieru, dlatego podczas tego procesu należy zapewnić prawidłowe wietrzenie pomieszczeń.

2 Rozpalanie

Suwak regulacji dolutu powietrza ustawcie w pozycji otwartej (Rys. C), jeśli niema automatycznej regulacji palenia. Do rozpalenia użyjcie podwójnej ilości średnie dawki drewna. Włóżcie na dno paleniska grube polana, na wierzch

ułóżcie drobniejsze kawałki drewna (Rys. 2). Do rozpalania należy używać podpałkę przeznaczoną do tego celu. Jeżeli zachodzi potrzeba (ogień nie chce się rozpałić przez dłuższy czas). Dla zwiększenia ilości powietrza pozostawcie na chwilę lekko uchylone drzwiczki (ok. 2 cm). Przy normalnym paleniu drzwiczki powinny być zawsze zamknięte. Podczas rozpalania nie dokładajcie, dopóki drewno całkiem nie spali się na czerwone węgielki.

3 Palenie i dokładanie

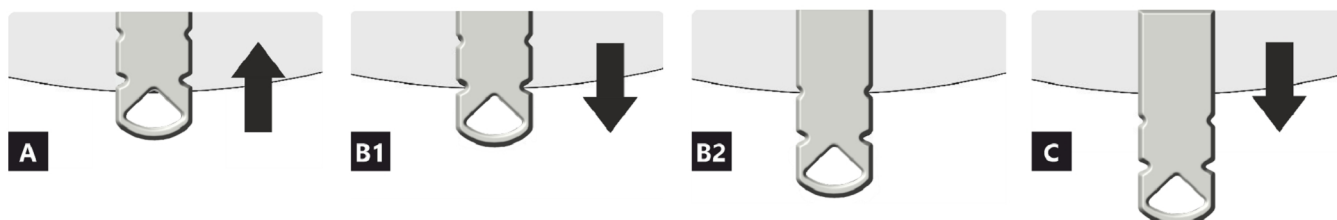
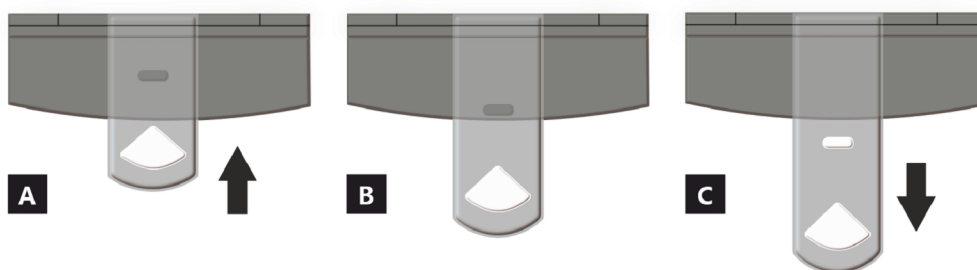
Podczas dokładania na ok. 10 sek. Należy lekko uchylić drzwiczki aby wyrównać ciśnienie w palenisku. W ten sposób unikniecie wypadania popiołu i wydostawania się dymu do wnętrza. Dokładajcie zawsze taką ilość drewna, która jest dla danego modelu określona w tabeli jako dawka nominalna (Rys. 4). Po dołożeniu zamknijcie drzwiczki paleniska. Radzimy ustawić suwak sterowania powietrza dla uzyskania mocy nominalnej w optymalnej pozycji (Rys. B, B1). Nie dokładajcie dopóki drewno nie spali się na czerwone węgielki.

4 Zakończenie palenia

Po zakończonym paleniu zamknijcie suwak sterowania powietrzem. Zamknięciem suwaka zapobiegacie niepotrzebnemu wychłodzeniu paleniska i ucieczce zakumulowanemu ciepłu do komina (Rys. A).



- 1 przygotowanie paliwa do rozpalenia
- 2 ułożenie drewna w palenisku
- 3 zapalić drewno z góry
- 4 dokładka



- A** zamknięty
- B** otwarty – grzanie z mocą nominalną (praca optymalna)
- C** otwarty – pozycja na początku grzania (uruchomienie produktu)

- A** zamknięty
- B1** otwarty – grzanie z mocą nominalną (praca optymalna)
- B2** otwarty – powietrze pierwotne zamknięte
- C** otwarty – pozycja na początku grzania (uruchomienie produktu)

Deklarowane właściwości produktu

Powiązana specyfikacja techniczna	✓ EN 13240 EN 13229	EN 16510 ✓ Ecodesign	✓ DIN+ ✓ BlmSchV2	DIBt ✓ 15a B-VG 2015
Klasyfikacja produktu	Type BE			
Sprawność energetyczna (η_{nom})	80,5			%
Współczynnik efektywności energetycznej	106,8			
Etykieta energetyczna	A			
Opał	Kawałek drewna			
Długość polan	160-280			mm
Nominalna dawka opału	1,269			kg/h
Dopuszczalna dawka opału	2,0			kg/h
Interwał dokładania	1 godzina			
Ilość powietrza do spalania	16,1			m ³ /h
Moc cieplna znamionowa (P_{nom})	4,0			kW
Moc znamionowa wymiennika ciepła (P_{Wnom})	---			kW
Maksymalne nadciśnienie robocze (p_w)	---			bar
Masa cząstek stałych w spalinach	6,4			g/s
Temperatura spalin przy znamionowej mocy cieplnej	247			°C
Średnia temperatura spalin przy szyjce przy nominalnej mocy cieplnej	332			°C
Ciąg komin (p_{nom})	12			Pa
Klasa temperaturowa komina	T400			
Podłączenie do wspólnego komina	Tak			
Pył O ₂ = 13 % (PM_{nom})	15			mg/Nm ³
Emisja spalin (CO w gazach spalinowych przy O ₂ = 13 %) (CO_{nom})	0,0954 1192			% mg/Nm ³
OGC O ₂ = 13 % (OGC_{nom})	68			mg/Nm ³
NOx O ₂ = 13 % (NO_{Xnom})	111			mg/Nm ³
Automatyczna regulacja spalania	---			
Zużycie energii elektrycznej (W)	---			W
Standing air loss (V_h)	---			m ³ /h
Praca przerywana (INT) / Praca ciągła (CON)	INT			

Podstawowe dane techniczne

Wymiary podstawowe	Wysokość (H)	1312	mm
	Szerokość (W)	528	mm
	Głębokość (L)	398	mm
Wymiary komory spalania	Wysokość (H)	399	mm
	Szerokość (W)	344	mm
	Głębokość (L)	294	mm
Wymiary drzwiczek paleniska	Wysokość (H)	---	mm
	Szerokość (W)	---	mm
	Głębokość (L)	---	mm
Wysokość osi tylnego (bocznego) wylotu spalin	863/1133		mm
Pojemność płaszczka wodnego	---		l
Średnica komina	150		mm
Średnica wylotu spalin (D_{out})	150		mm
Średnica CDP – centralnego doprowadzenia powietrza	125		mm
Waga	146		kg
Powierzchnia kratki konwekcyjnej – wlot	---		cm ²
Powierzchnia kratki konwekcyjnej – wylot	---		cm ²

Odległość od materiałów palnych

Tylna (d_R)	100	mm
Czołowa (d_P)	800	mm
Czołowa do podłogi (d_F)	---	mm
Boczne (d_S)	100	mm
Od strony szkła ścianki (d_{S1})	---	mm
Boczne – nisza (d_{S2})	---	mm
Boczne – lokalizacja 45° (d_{S3})	---	mm
Promieniowanie boczne (d_L)	---	mm
Od podłogi (d_B)	---	mm
Z sufitu (d_C)	1200	mm



Odległość od materiałów niepalnych

Tylna (d_R)	---	mm
Boczne (d_S)	---	mm



Uwaga



W przypadku gdy palenisko instalowane jest w pomieszczeniach w których zamontowane są systemy wentylatorowe, wentylatory nawiewne, okapy, systemy wentylacji lub rekuperatory konieczne jest zapewnić dostateczny dostęp powietrza (CDP). Odradzamy instalowanie naszych palenisk w pomieszczeniach w których może występować podciśnienie.

Produkt musi być instalowany na podłogach odpowiedniej nośności.

Już podczas instalacji należy zapewnić odpowiedni dostęp do czyszczenia i konserwacji pieców kominkowych lub wkładów kominkowych, przewodu dymowego i komina, o ile produktu nie można czyścić z innego miejsca, takiego jak dach lub przez drzwiczki przeznaczone do tego celu.

Produkt i jego kanały spalinowe muszą być regularnie i dokładnie sprawdzane oraz czyszczone przed sezonem grzewczym i po nim.



Przeczytaj i postępuj zgodnie z ogólną instrukcją.

Etykieta produkcyjna

1. Nazwa producenta lub zastrzeżony znak towarowy
2. Siedziba firmy, strona internetowa
3. Oznaczenie CE
Cyfry oznaczają rok wydania certyfikatu
4. Typ, numer lub oznaczenie modelu służące do identyfikacji produktu
5. Specyfikacja produktu
6. Zalacene paliwo
7. Klasyfikacja produktu
Type B (EN 16510), 1a aktualne oznaczenie
8. Obowiązujące normy
9. Tabela wartości

P_{nom} – moc cieplna znamionowa
 P_{Wnom} – moc znamionowa wamiennika ciepła
 η_{nom} – sprawność energetyczna
 CO_{nom} – CO emisja przy 13 % O_2
 NO_{xnom} – NO_x przy 13 % O_2
 OGC_{nom} – OGC przy 13 % O_2
 PM_{nom} – pył przy 13 % O_2
 p_{nom} – ciąg komin
 T_{nom} – temperatura wyjściowa spalin
 V_h – standing air loss

Odległość od materiałów palnych:

d_R – tylna
 d_S – boczna

d_C – z sufitu
 d_P – czołowa
 d_F – czołowa do podłogi

Wymiary podstawowe:

H – wysokość
W – szerokość
L – głębokość
CON – urządzenie jest zdolne do pracy ciągłej
INT – urządzenie jest zdolne do pracy przerywanej
 D_{out} – średnica wylotu spalin
 p_w – maksymalne nadciśnienie robocze
W – użycie energii elektrycznej (regulacja SIC, EHC)
NPD (No Performance Determined) – międzynarodowy skrót, który może być użyty, gdy nie określono właściwości lub parametrów. Oznaczenie jest zgodne z rozporządzeniem UE 305/2011.

10. Instrukcje
11. Certyfikacja RLU (DIBt), należy wypełnić informacje dotyczące certyfikacji:
Firma
Numer świadectwa
Laboratorium badawcze, w którym odbyła się certyfikacja
12. Dokument: Deklaracja właściwości użytkowych
13. Numer fabryczny / seryjny
14. Kod kreskowy

A termék üzembe helyezésekor be kell tartani minden helyi előírást, beleértve a nemzetközi és európai szabványokra vonatkozókat is. A kiválasztott termék összeszerelését és beszerelését csak a hivatalos márkakereskedője végezheti vállalat **Romotop spol. s r.o.** Ez szükséges a garancia elfogadásához és a termék megfelelő működéséhez. Ez a termék nem alkalmas elsődleges hőforrásnak.

Használati utasítás

Kérjük, figyelmesen olvassa el a használati útmutatóban található információkat és utasításokat.

Üzemi kéményhuzat

Üzemi huzat 12 Pa. A maximális üzemi kéményhuzat 20 Pa. Ezt a termék működése közben kell mérni. Javasoljuk a huzatszabályozó felszerelését, különösen akkor, ha a készülék fel van szerelve automatikus égéslevegő szabályzó egységgel.

Engedélyezett üzemanyag

Száraz, csomós fa, ami legfeljebb 20%-os nedvesség tartalmú. A megadott átlagos üzemanyag-fogyasztást mindig be kell tartani – 1,269 kg/óra. Az ajánlott rönkhossz kb. 160-280 mm. Ez az égéstér méretétől függ. Mindig legalább 2 fadarabot használjon.

A termék működése

1 A festék megkeményedése

A termékkel történő első begyújtást korlátozott mennyiségű kisebb fadarabbal kell elvégezni (az Átlagos üzemanyag dózis kb. ½-ével). Hagyja nyitva az ajtót (kb. 2 cm-es rés), hogy az ajtózsinór ne tapadjon a festékhez. A levegő szabályzókart állítsa maximálisan nyitott állapotba (C ábra). A lassú felmelegedési folyamat megakadályozza a samott téglák repedését, a festék sérülését és az anyagok deformálódását. A fa izzó szénvé váló elégetése után folytathatja a festék megkeményedésének folyamatát. Töltse be a tüztérbe a megengedett mennyiségű tüzelőanyagot, kisebb rönkök és darabok felhasználásával. Hagyja nyitva az ajtót (kb. 2 cm-re). Az ajtó alatti festéknek kellően meg kell keményednie. Amikor ez az adag leég, végezzen legalább 2–3 további periódust a megengedett mennyiséggel, most zárt ajtóval és maximálisan nyitott levegőellátással (C ábra). A festék megkeményedését olyan szag okozza, amely a teljes időtartamig fennmarad, ezért a leírt műveleteket csak megfelelő helyiségzellőztetés mellett szabad elvégezni.

2 Begyújtás

Állítsa a levegőszabályzó kart nyitott helyzetbe (C ábra), ha nincs aktív égésszabályozás. Ha a termék öntöttvas rácsot tartalmaz, nyissa ki. Az átlagos üzemanyagmennyiség kétszeresét használja a gyújtáshoz. Először helyezzen nagyobb rönköket a égéstér aljára, majd rétege-

zzen rájuk finomabb, száraz fadarabokat (2. ábra). Használjon kifejezetten erre a célra kialakított gyújtósz. Ha szükséges (a tűz egy idő után sem gyulladt be), hagyja nyitva az ajtót egy ideig (kb. 2 cm), hogy további szükséges levegőt biztosítson. Ezután normál fűtés közben mindig tartsa zárva az ajtót. Ne helyezzen be új adag fát, amíg az előző adag teljesen izzó szénvé égett, és csak parázs van az égéstérben, látható lángok nélkül.

3 Fűtés és újabb fa behelyezése

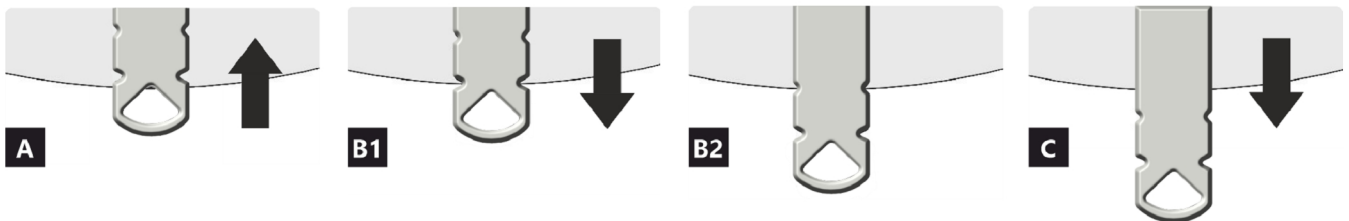
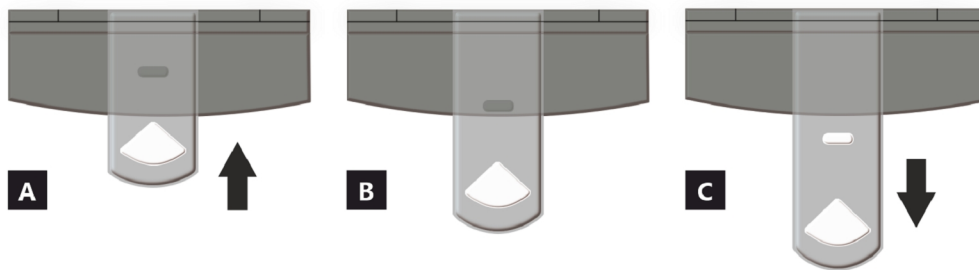
A helyiségben és az égéstérben uralkodó nyomás kiegyenlítéséhez kissé nyissa ki az ajtót, kb. 2 cm-es rés 10 másodpercig minden újra töltés előtt. Ez megakadályozza a hamu és füst esetleges kijutását a helyiségbe. Helyezze be az égéstérbe a megfelelő mennyiségű tűzifát, lásd az átlagos tűzifa-fogyasztást (4. ábra). A fa visszarakása után mindig zárja be megfelelően az ajtót. Javasoljuk, hogy a levegőszabályzó kart állítsa az optimális helyzetbe névleges teljesítményen (B, B1 ábra). Ne töltsön be új adagot, amíg a fa izzó szénvé nem ég.

4 A fűtési folyamat befejezése

Miután a kamrában lévő fa le égett, állítsa a levegőellátó kart zárt helyzetbe. Ez megakadályozza a felgyülemllett hó nem kívánt szivárgását a kéménybe / külső térbe (A ábra).



- 1 tüzelőanyag előkészítése a begyűjtáshoz
- 2 fa szétrakása a tűztérben
- 3 gyújtsa meg a fa a tetejéről
- 4 tüzelőfa rárakása



- A zárva
- B nyitva – fűtés névleges teljesítményen (optimális működés)
- C nyitva – pozíció a befűtésnél (termék üzembe helyezése)

- A zárva
- B1 nyitva – fűtés névleges teljesítményen (optimális működés)
- B2 nyitva – primer levegő bezárása
- C nyitva – pozíció a befűtésnél (termék üzembe helyezése)

A termék deklarált jellemzői

Harmonizált műszaki előírások	✓ EN 13240 EN 13229	EN 16510 ✓ Ecodesign	✓ DIN+ ✓ BImSchV2	DIBt ✓ 15a B-VG 2015
Termékosztályozás	Type BE			
Energetikai határfok (N_{nom})	80,5 %			
Energiahatékonysági mutató	106,8			
Energia címke	A			
Üzemanyag	Darabos fa			
Üzemanyag hossza	160-280 mm			
Átlagos üzemanyag – fogyasztás	1,269 kg/h			
Megengedett üzemanyag mennyiség	2,0 kg/h			
Üzemanyag – ellátási intervallum	1 óra			
Az égési levegő mennyisége	16,1 m ³ /h			
Névleges teljesítmény (P_{nom})	4,0 kW			
A melegvíz hőcserélő névleges teljesítménye (P_{Wnom})	--- kW			
Maximális üzemi túlnyomás (p_w)	--- bar			
Száraz füstgáz tömegáram hő-és áramlástechnikai számításához	6,4 g/s			
Égéstermék-hőmérséklet névleges hőteljesítmény mellett (T_{nom})	247 °C			
A füstgáz hőmérséklete a füstcsonk mögött a névleges hőteljesítménynél	332 °C			
Huzatigény (p_{nom})	12 Pa			
A kémény hőmérsékleti osztálya	T400			
Csatlakozás a közös kéményhez	Igen			
Por O ₂ = 13 % (PM_{nom})	15 mg/Nm ³			
Égéstermék-kibocsátás (CO a füstgázban O ₂ = 13 %) (CO_{nom})	0,0954 1192 % mg/Nm ³			
OGC O ₂ = 13 % (OGC_{nom})	68 mg/Nm ³			
NOx O ₂ = 13 % (NO_{xnom})	111 mg/Nm ³			
Automatikus égésszabályozás	---			
Villamosenergia-fogyasztás (W)	--- W			
Álló légvesztesség (V_h)	--- m ³ /h			
Szakaszos működésre (INT) / Folytonos működésre (CON)	INT			

Alapvető műszaki adatok

Fő méretek	Magasság (H)	1312	mm
	Szélesség (W)	528	mm
	Mélység (L)	398	mm
Az égéstér méretei	Magasság (H)	399	mm
	Szélesség (W)	344	mm
	Mélység (L)	294	mm
Kandalló ajtó méretei	Magasság (H)	---	mm
	Szélesség (W)	---	mm
	Mélység (L)	---	mm
A hátsó (oldalsó) bekötés tengelymagassága	863/1133		mm
A melegvíz-cserélő térfogata	---		l
A füstcső átmérője	150		mm
A füstcsőcsonk átmérője (D_{out})	150		mm
A külső levegő csatlakozás átmérője	125		mm
Súly	146		kg
A bemeneti szellőzőrács területe	---		cm ²
A kimeneti szellőzőrács területe	---		cm ²

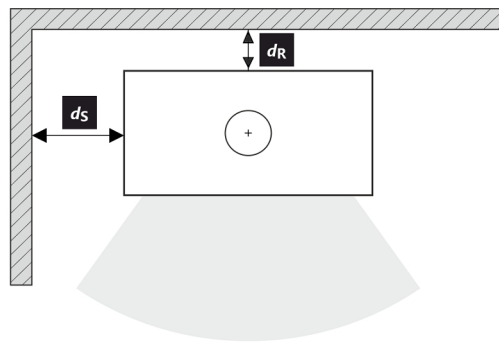
Távolság gyúlékony anyagoktól

Hátsó fal (d_R)	100	mm
Első (d_P)	800	mm
Első a padlóra (d_{S1})	---	mm
Oldalfal (d_S)	100	mm
Oldalfal üveggel (d_{S1})	---	mm
Oldalfal – bemélyedése (d_{S2})	---	mm
Oldalfal – elhelyezése 45° (d_{S3})	---	mm
Oldalirányú sugárzás (d_L)	---	mm
A padlóra (d_B)	---	mm
Mennyezettől (d_C)	1200	mm



Távolság nem gyúlékony anyagoktól

Hátsó fal (d_R)	---	mm
Oldalfal (d_S)	---	mm



Figyelmeztetés



Amennyiben a termékeket olyan helyiségekben helyezik el, ahol a levegőt ventilátorok, elszívók, szellőző-, fűtő- vagy szellőztetőberendezések szívják el, elegendő levegőellátásról (CPV) kell gondoskodni. Termékünket nem ajánlott ilyen eszközökkel együtt használni.

A terméket megfelelő teherbírású padlóra kell telepíteni.

A termék, a füstelvezető és a kémény tisztításához és karbantartásához megfelelő hozzáférést kell biztosítani a telepítés során, kivéve, ha a termék tisztítása más helyről, például a tetőről vagy egy erre a célra kialakított ajtóból is elvégezhető.

A terméket és a füstgázcsatornákat rendszeresen és alaposan ellenőrizni és tisztítani kell a fűtési szezon előtt és után.



Olvassa el figyelmesen az általános utasításokat.

Típustábla

1	LOGO	CE22	TYPE	4
2	Company WEB		THE MODEL NUMBER	
5	Spotřebič pro vytápění prostorů v obytných budovách – s ohřevem vody. Spotřebič pre vykurovanie priestorov v obytných budovách – s ohrevom vody. Urządzenie do ogrzewania pomieszczeń w budynkach mieszkalnych – z ogrzewaniem wody. Устройство для обогрева помещений в жилых зданиях – с нагревом воды.			
6	Používajte len toto doporučené palivo. Používajte len tieto odporúčané palivá. Stosować tylko te zalecane paliwa. Используйте только рекомендованные виды топлива.			
7	Kusové dřevo Kusové drevo Kawatek drewna Кусок дерева			
7	Klasifikace spotřebiče Klasifikácia spotrebičov Klasifikacja urządzeń			10
8	Классификация приборов			Типе В (1а)
9	Normy Стандарты CSN EN 13240 / CSN EN 13229 EN 16510-1 Ecodesign BImSchV2 DIN+ 15a B-VG 2015:			
	P_{nom}	kW		
	P_{wnom}	kW		
	η_{nom}	%	\geq	
	CO_{nom} (13 % O ₂)	mg/m ³	\leq	
	NO_{xnom} (13 % O ₂)	mg/m ³	\leq	
	OGC_{nom} (13 % O ₂)	mg/m ³	\leq	
	PM_{nom} (13 % O ₂)	mg/m ³	\leq	
	p_{nom}	Pa		
	T_{nom}	°C		
	V_h	m ³ /h	NPD	
	d_R	mm		
	d_S	mm		
	d_C	mm		
	d_P	mm		
	d_F	mm		
	H	mm		
	W	mm		
	L	mm		
	CON, INT			
	d_{out}	mm		
	p_w	bar		
	W	W	NPD	
12	DOP/CPR		doc.	
13	Výrobní číslo Sériové číslo			
	Numer serijny Серийный номер			
				11
				14

1. A gyártó neve vagy bejegyzett védjegye
2. A vállalat székhelye, honlapja
3. CE megfelelőségi jel
A számjegyek a bizonyítvány kiállításának évét jelzik.
4. Típus, szám vagy modellmegjelölés a termék azonosítására
5. Termékleírás
6. Ajánlott üzemanyagok
7. Termékosztályozás
B típus (EN 16510-10), 1a (jelenlegi megnevezés)
8. Alkalmazandó szabványok
9. Értéktáblázat

P_{nom} – névleges teljesítmény
 P_{wnom} – a melegvíz hőcserélő névleges teljesítménye
 η_{nom} – energetikai hatásfok
 CO_{nom} – CO égéstermék-kibocsátás 13 % O₂ mellett
 NO_{xnom} – NO_x 13 % O₂ mellett
 OGC_{nom} – OGC 13 % O₂ mellett
 PM_{nom} – por 13 % O₂ mellett
 p_{nom} – huzatigény
 T_{nom} – füstgáz kimeneti hőmérséklet
 V_h – álló légvesztesség

Távolság gyúlékony anyagoktól:

d_R – hátsó fal
 d_S – oldalfal
 d_C – mennyezettől

d_P – első
 d_F – első a padlóra

Fő méretek:

H – magasság
W – szélesség
L – mélység
CON – a készülék képes a folytonos működésre
INT – a készülék képes a szakaszos működésre
 d_{out} – a füstgázkivezetés átmérője
 p_w – maximális üzemi túlnyomás
W – villamosenergia-fogyasztás (égésszabályozás SIC, EHC)
NPD (No Performance Determined) – nemzetközi rövidítés, amely akkor használható, ha nincs tulajdonság vagy paraméter megadva. A jelölés megfelel a 305/2011/EU rendeletnek.

10. Utasítások
11. RLU tanúsítás (DIBt), a tanúsításhoz szükséges információkat kell kitölteni:
Cég
Tanúsítvány száma
Vizsgáló laboratórium, ahol a tanúsítás történt
12. Teljesítménynyilatkozat dokumentum
13. Gyártási / szeriaszám
14. Vonalkód

Во время монтажа изделия необходимо соблюдать все местные нормативы, в том числе ссылающиеся на национальные и европейские стандарты. Монтаж и установку выбранного вами изделия должна быть проведена исключительно авторизованным продавцом **Romotop spol. s r.o.** Это является условием для признания гарантии и поможет обеспечить безукоризненную работу изделия. Это изделие не предназначено для использования в качестве главного источника тепла для отопления.

Руководство по эксплуатации

Примите к сведению информацию и указания, приведённые в общей инструкции.

Рабочая тяга дымохода

Рабочая тяга 12 Па. Максимальная рабочая тяга 20 Па. Тяга измеряется при работе изделия на полную мощность. Рекомендуем установить регулятор тяги, особенно он необходим при установке автоматического регулирования горения.

Утвержденное топливо

Сухая, кусковая древесина с остаточной влажностью до 20 %. Необходимо всегда соблюдать средний расход топлива – 1,269 кг/ч. Рекомендуемая длина составляет примерно 160-280 мм. Она зависит от размера камеры сгорания. Всегда используйте не менее 2 кусков древесины.

Эксплуатация изделия

1

Обжигание лака изделия

При первой растопке загрузите немного мелких дров (примерно ½ средней дозы). Оставьте приоткрытой дверку (около 2 см), чтобы избежать приклеивания шнура дверки к лаку, и откройте подвод воздуха на максимум (Рис. С). Деликатная растопка предотвратит повреждение лака и деформацию материала. После того, как топливо догорит до углей, можете начать обжиг изделия. Поместите в топочную камеру разрешенное количество дров меньшего размера. Дверку оставьте слегка приоткрытой (около 2 см). Должно произойти достаточное отверждение лака под дверкой. Когда эта доза выгорит, повторить еще не менее 2–3 серий подкладывание с разрешенной дозой топлива, теперь уже с закрытой дверцей и максимально открытой подачей воздуха (Рис. С.) Обжиг лака сопровождается запахом, не исчезающим в течение всего времени обжиг лака, поэтому этот процесс лучше проводить только при достаточном вентилировании помещения.

2

Растопка

Переключатель подачи воздуха переключите в положение «открыто» (Рис. С) / если отсутствует автоматическое регулирование горения. Откройте чугунный колосник / если имеется. Для растопки примените двукратное количество средней дозы топлива. На дно топочной камеры положите сначала более крупные поленья, а на них – сухие дрова помельче (Рис. 2). Для растопки используйте

растопочный материал, который предназначен только для этого. При необходимости (например, не удаётся разжечь огонь в течение какого-то времени), оставьте дверку на короткое время открытой (около 2 см), чтобы подвести к огню достаточное количество воздуха. Затем при стандартном горении дверка должна быть постоянно закрытой. Во время растопки не добавляйте дрова до тех пор, пока не погаснет пламя.

3

Топка и добавление топлива

При добавлении сначала приоткройте дверку топочной камеры приблизительно на 2 см и подождите около 10 сек., чтобы выровнялось давление в помещении. Таким образом воспрепятствуете возможной утечки золы и дыма в помещение. Добавляйте только такое количество дров, которое соответствует этому изделию – см. средний расход топлива (Рис. 4). Добавив топливо, закройте дверку топочной камеры. Рекомендуем настроить заслонку воздуха при номинальной мощности в оптимальное положение (Рис. В, В1). Не добавляйте топливо до тех пор, пока дрова не сгорят до угля.

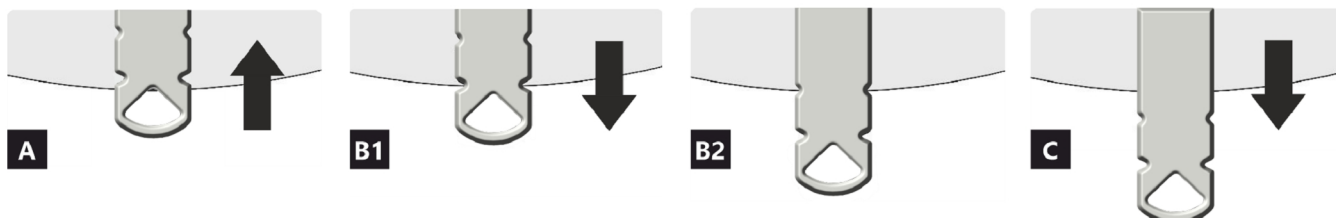
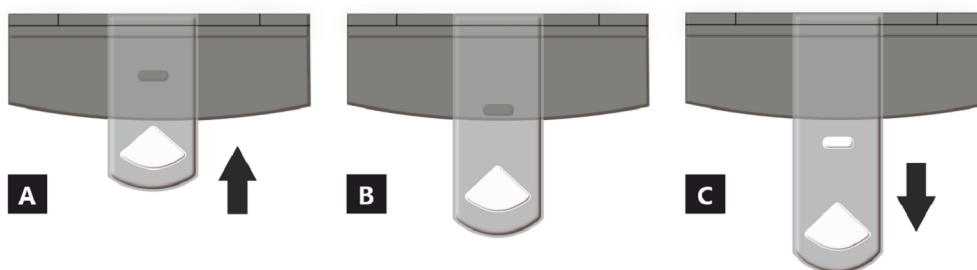
4

Завершение топки

После того, как топливо в топочной камере догорит, закройте заслонку воздуха. Закрыв заслонку воздуха, воспрепятствуете нежелательной утечке накопленного тепла в дымовую трубу (Рис. А).



- 1** подготовка топлива к розжигу
- 2** загрузка дров в топку
- 3** освещение дров сверху
- 4** подкладывание



- A** закрыто
- B** открыто – нагрев при номинальной мощности (оптимальный режим работы)
- C** открыто – положение при начале нагрева (ввод изделия в работу)

- A** закрыто
- B1** открыто – нагрев при номинальной мощности (оптимальный режим работы)
- B2** открыто – первичный воздух закрыт
- C** открыто – положение при начале нагрева (ввод изделия в работу)

Декларированные свойства изделия

Гармонизированный стандарт	✓ EN 13240 EN 13229	EN 16510 ✓ Ecodesign	✓ DIN+ ✓ BlmSchV2	DIBt ✓ 15a B-VG 2015
Классификация изделия	Type BE			
Коэффициент энергоэффективности (η_{nom})	80,5			%
Индекс энергетического КПД	106,8			
Этикетка энергетической эффективности	A			
Топливо	Кусок дерева			
Рекомендуемая длина топлива	160-280			mm
Средний расход топлива	1,269			kg/h
Допустимая загрузка топлива	2,0			kg/h
Интервал пополнения топлива	1 ч			
Количество воздуха для горения	16,1			m ³ /h
Номинальная мощность (P_{nom})	4,0			kW
Номинальная мощность тепловодного теплообменника ($P_{w,nom}$)	---			kW
Максимальное рабочее избыточное давление (p_w)	---			bar
Массовый расход сухих дымовых газов для расчёта дымового канала	6,4			g/s
Температура дымовых газов при номинальной тепловой мощности (T_{nom})	247			°C
Средняя температура дымовых газов при номинальной тепловой мощности	332			°C
Рабочая тяга (p_{nom})	12			Pa
Температурный класс дымовой трубы	T400			
Подключение к общей дымовой трубе	Да			
Пыль O ₂ = 13 % (PM_{nom})	15			mg/Nm ³
Эмиссия дымовых газов (CO в дымовых газах при O ₂ = 13 %) (CO_{nom})	0,0954		1192	% mg/Nm ³
OGC O ₂ = 13 % (OGC_{nom})	68			mg/Nm ³
NOx O ₂ = 13 % ($NO_{x,nom}$)	111			mg/Nm ³
Автоматическая регулировка горения	---			
Расход электрической энергии (W)	---			W
Постоянная потеря воздуха (V_h)	---			m ³ /h
Прерывистый режим работы (INT) / Непрерывный режим работы (CON)	INT			

Основные технические данные

Размеры	Высота (H)	1312	mm
	Ширина (W)	528	mm
	Глубина (L)	398	mm
Размеры камеры сгорания	Высота (H)	399	mm
	Ширина (W)	344	mm
	Глубина (L)	294	mm
Размеры дверки топочной камеры	Высота (H)	---	mm
	Ширина (W)	---	mm
	Глубина (L)	---	mm
Высота оси заднего (бокового) отвода	863/1133		mm
Объём тепловодного теплообменника	---		l
Диаметр дымохода	150		mm
Диаметр дымовой горловины (D_{out})	150		mm
Диаметр центрального подвода воздуха	125		mm
Масса	146		kg
Площадь входной вентиляционной решётки	---		cm ²
Площадь выходной вентиляционной решётки	---		cm ²

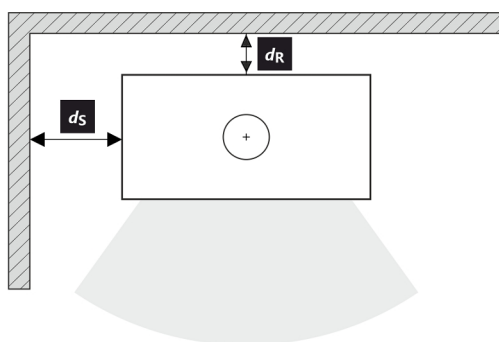
Расстояние до горючих материалов

Заднее (d_R)	100	mm
Переднее (d_P)	800	mm
Переднее нижне (d_F)	---	mm
Бокове (d_S)	100	mm
Бокове со стеклом (d_{S1})	---	mm
Бокове – ниша (d_{S2})	---	mm
Бокове – размещение 45° (d_{S3})	---	mm
Боковое излучение (d_L)	---	mm
От пола (d_B)	---	mm
От потолка (d_C)	1200	mm



Расстояние от невоспламеняющихся материалов

Заднее (d_R)	---	mm
Бокове (d_S)	---	mm



Предупреждение



Если изделия установлены в помещении, в котором отсасывается воздух вентиляторами, вытяжками, вентиляционными, отопительным или вытяжным устройством, то необходимо обеспечить достаточную подачу воздуха (ЦПВ). Перед плановой загрузкой выключите все вентиляционное оборудование в вашем доме.

Изделие должно быть установлено на негорючие полы с соответствующей несущей способностью.

Уже при установке необходимо обеспечить соответствующий доступ для чистки и техобслуживания вашего изделия, дымохода и дымовой трубы, если это изделие невозможно чистить с другого места, например, крыши или дверок, предназначенных для этой цели.

Изделие и его дымоходный канал необходимо регулярно и тщательно перепроверять и чистить до и после каждого сезона.



Прочитайте внимательно общую инструкцию.

Производственную этикетку



1. Название производителя или зарегистрированный товарный знак
2. Юридический адрес фирмы, веб-сайт
3. Знак соответствия CE
Цифры означают год выдачи сертификата.
4. Тип, номер или обозначение модели для идентификации изделия
5. Спецификация изделия
6. Рекомендуемые виды топлива
7. Классификация изделия
Тип B (EN 16510-10), 1a (актуальное обозначение)
8. Действующие стандарты
9. Таблица значений

P_{nom} – номинальная мощность
 P_{Wnom} – ном. мощность тепловодного теплообменника
 η_{nom} – коэффициент энергоэффективности
 CO_{nom} – Выбросы CO при 13 % O₂
 NO_{xnom} – NO_x при 13 % O₂
 OGC_{nom} – OGC при 13 % O₂
 PM_{nom} – Пыль при 13 % O₂
 p_{nom} – рабочая тяга
 T_{nom} – выходная температура дымовых газов
 V_h – постоянная потеря воздуха

Безопасные расстояния от горючих материалов:

d_R – заднее
 d_S – бокове

Před prvním zatopením prostudujte návod k použití a dodržujte uvedené zásady! Použijte jen předepsané palivo! Spotřebič není určen pro stálou provoz. Informace o připojení na společný komín naleznete v návodu k instalaci.
 Przed pierwszym zapaleniem si przeczytajcie instrukcję obsługi i przestrzegajcie zasad obsługi! Stosuj wyłącznie zalecane paliwo! Urządzenie nie jest przeznaczone do stałego spalania. Informacje na temat podłączenia do wspólnego komina znajdują się w instrukcji montażu.
 Перед первым затоплением прочтите инструкцию по применению и следуйте рекомендациям! Используйте только предписанное топливо! Прибор не предназначен для постоянной эксплуатации. Информацию о подключении к общему дымоходу см. в инструкции по установке.

d_C – от потолка
 d_P – переднее
 d_F – переднее нижнее

Габариты прибора

H – высота
 W – ширина
 L – глубина
 CON – пр. может работать в непрерывном режиме
 INT – прибор может работать в прерывистом режиме
 D_{out} – диаметр дымовой горловины
 p_w – максимальное рабочее давление
 W – расход электрической энергии (SIC, EHC)
 NPD (No Performance Determined) – международная аббревиатура, которую можно применить, если не указано никаких свойств или параметров. Обозначение в соответствии с постановлением ЕС № 305/2011.

10. Инструкция
11. Сертификация RLU (DIBt), необходимо заполнить информацию по данной сертификации:
Фирма
номер сертификата
испытательная лаборатория, в которой прошла сертификация
12. Документ: декларация свойств
13. Производственный / серийный номер
14. Штрих-код

CZ Informační list výrobku dle nařízení EU 2015/1186

Název nebo ochranná známka dodavatele	Romotop spol. s r.o.
Identifikační značka modelu používaná dodavatelem	LAREDO 04 A
Třída energetické účinnosti modelu	A
Přímý tepelný výkon (kW)	4,0
Nepřímý tepelný výkon (kW)	-
Index energetické účinnosti EEI	106,8
Energetická účinnost u jmenovitého výkonu (%)	80,53
Energetická účinnost u minimálního zatížení (%)	Pass

Poznámky k instalaci a údržbě:

Přečtěte si všeobecný návod a dodržujte jej!

Dodržujte vzdálenosti od hořlavých materiálů a protipožární ochranu!

Výrobek musí proudit dostatečné množství spalovacího vzduchu!

Výrobek s teplovodním výměníkem smí být uveden do provozu pouze tehdy, jsou-li všechna bezpečnostní zařízení funkční!

SK Informačný list výrobku podľa nariadenia EU 2015/1186

Meno dodávateľa alebo jeho ochranná známka	Romotop spol. s r.o.
Identifikačný kód modelu dodávateľa	LAREDO 04 A
Trieda energetickej účinnosti modelu	A
Priamy tepelný výkon (kW)	4,0
Nepriamy tepelný výkon (kW)	-
Index energetickej účinnosti EEI	106,8
Užitočná energetická účinnosť pri menovitom tepelnom výkone (%)	80,53
Užitočná energetická účinnosť pri minimálnom zatažení (%)	Pass

Poznámky k inštalácii a údržbe:

Přečítajte si všeobecné pokyny a postupujte podľa nich!

Dodržujte vzdálenosti od horľavých materiálov a protipožiaru ochranu!

Výrobkom musí prúdiť dostatočné množstvo spalovacieho vzduchu!

Výrobok s výmenníkom tepla sa môže uviesť do prevádzky len vtedy, ak sú všetky bezpečnostné zariadenia funkčné!

PL Karta produktu rozporządzenia EU 2015/1186

Nazwa dostawcy lub znak towarowy	Romotop spol. s r.o.
Identyfikator modelu dostawcy	LAREDO 04 A
Klasa efektywności energetycznej modelu	A
Bezpośrednia moc cieplna produktu (kW)	4,0
Pośrednia moc cieplna produktu (kW)	-
Współczynnik efektywności energetycznej EEI	106,8
Sprawność użytkowa przy nominalnej mocy cieplnej oraz (%)	80,53
Sprawność użytkowa przy minimalnym obciążeniu (%)	Pass

Uwagi dotyczące instalacji i konserwacji:

Przeczytaj i przestrzegaj ogólnych instrukcji!

Przestrzegaj odległości od materiałów palnych i ochrony przeciwpożarowej!

Do produktu musi dopływać odpowiednia ilość powietrza do spalania!

Wymiennik ciepła ciepłej wody użytkowej można uruchomić tylko wtedy, gdy wszystkie urządzenia zabezpieczające są sprawne!

HU Termékinformációs adatlap a 2015/1186 EU rendelet szerint

A szállító neve vagy védjegye	Romotop spol. s r.o.
Az eladó által használt modellazonosító	LAREDO 04 A
Energiahatékonysági osztály	A
Közvetlen hőteljesítmény (kW)	4,0
Közvetett hőteljesítmény (kW)	-
Energiahatékonysági mutató EEI	106,8
Energiahatékonyság névleges teljesítményen (%)	80,53
Energiahatékonyság a minimális terhelésnél (%)	Pass

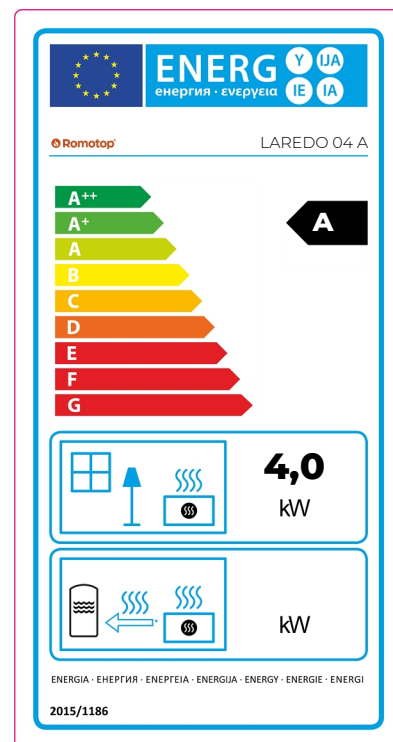
Telepítési és karbantartási utasítások:

Olvassa el az általános utasításokat, és kövesse azokat!

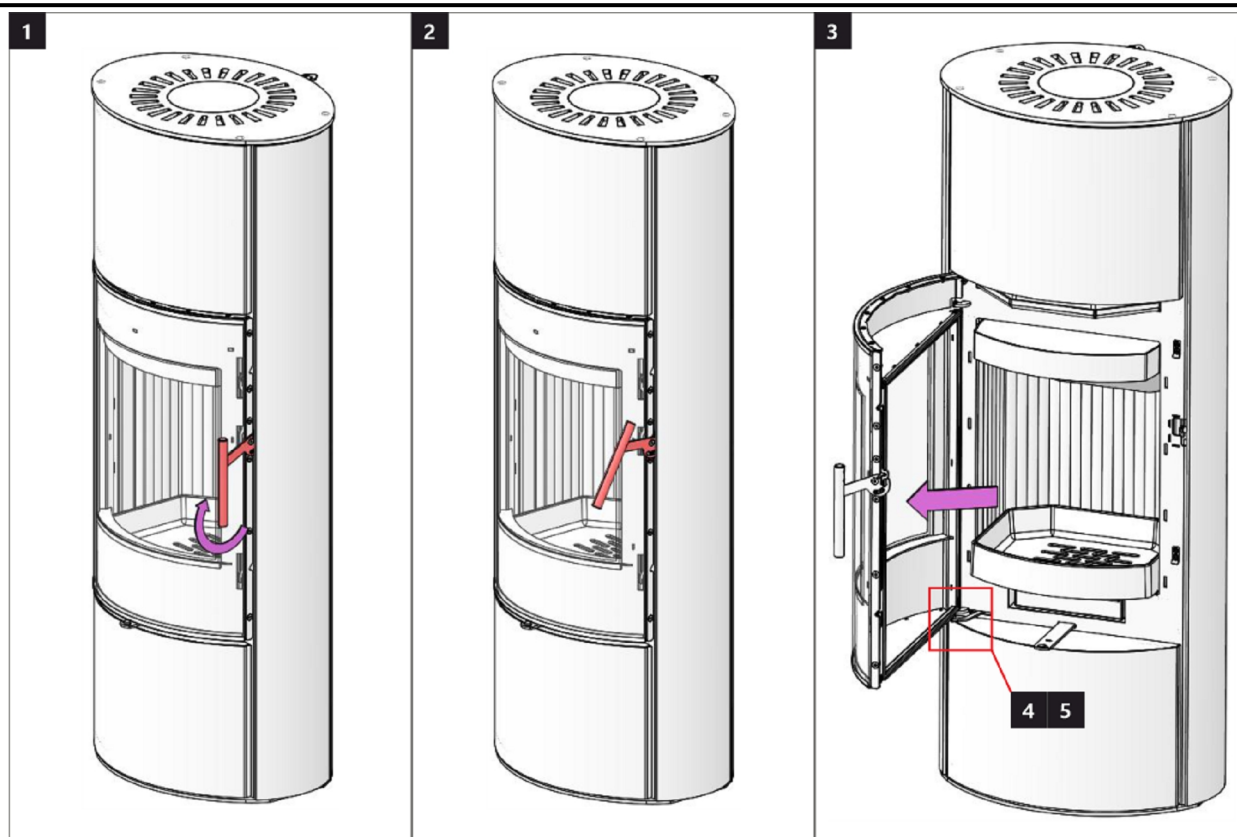
Tartsa be az éghető anyagoktól való távolságokat és a tűzvédelmet!

A termékbe elegendő égési levegőnek kell áramolnia!

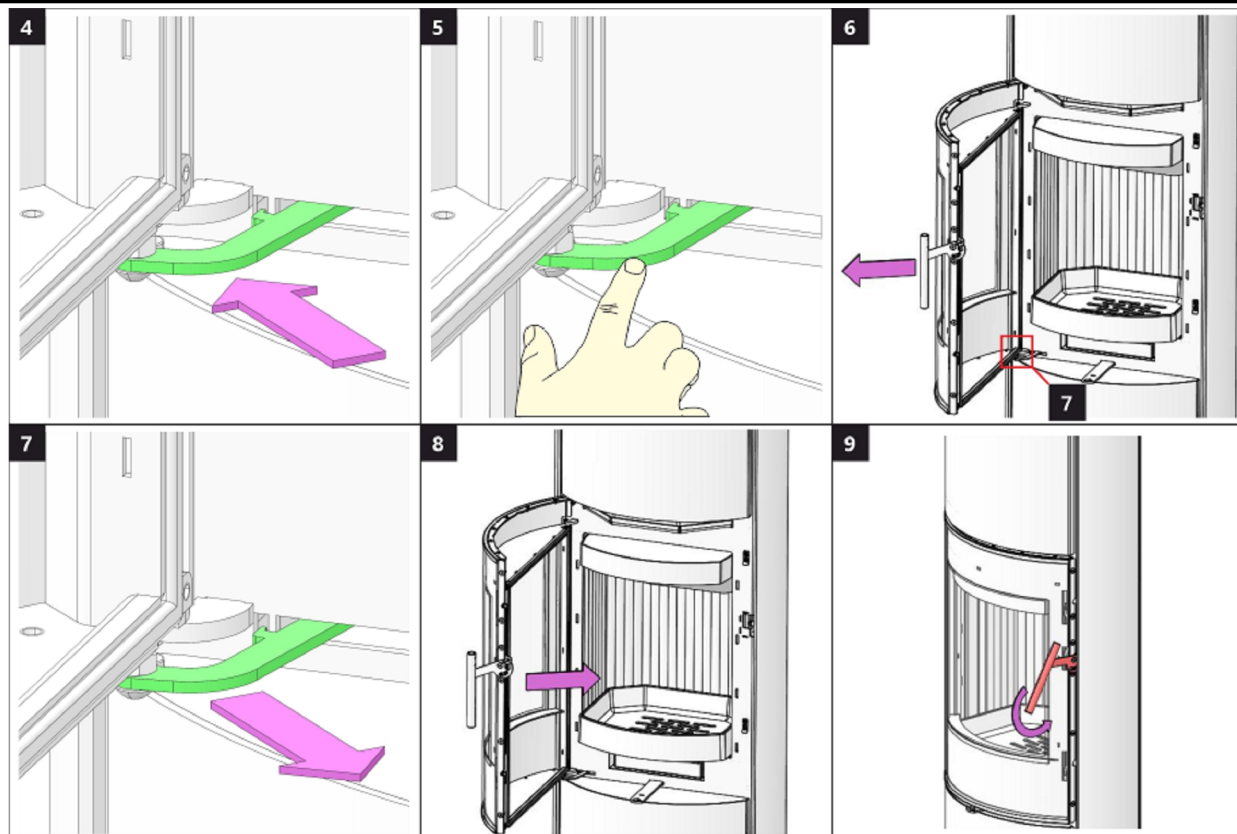
A melegvíz-hőcserélővel ellátott terméket csak akkor szabad üzembe helyezni, ha minden biztonsági berendezés működik!

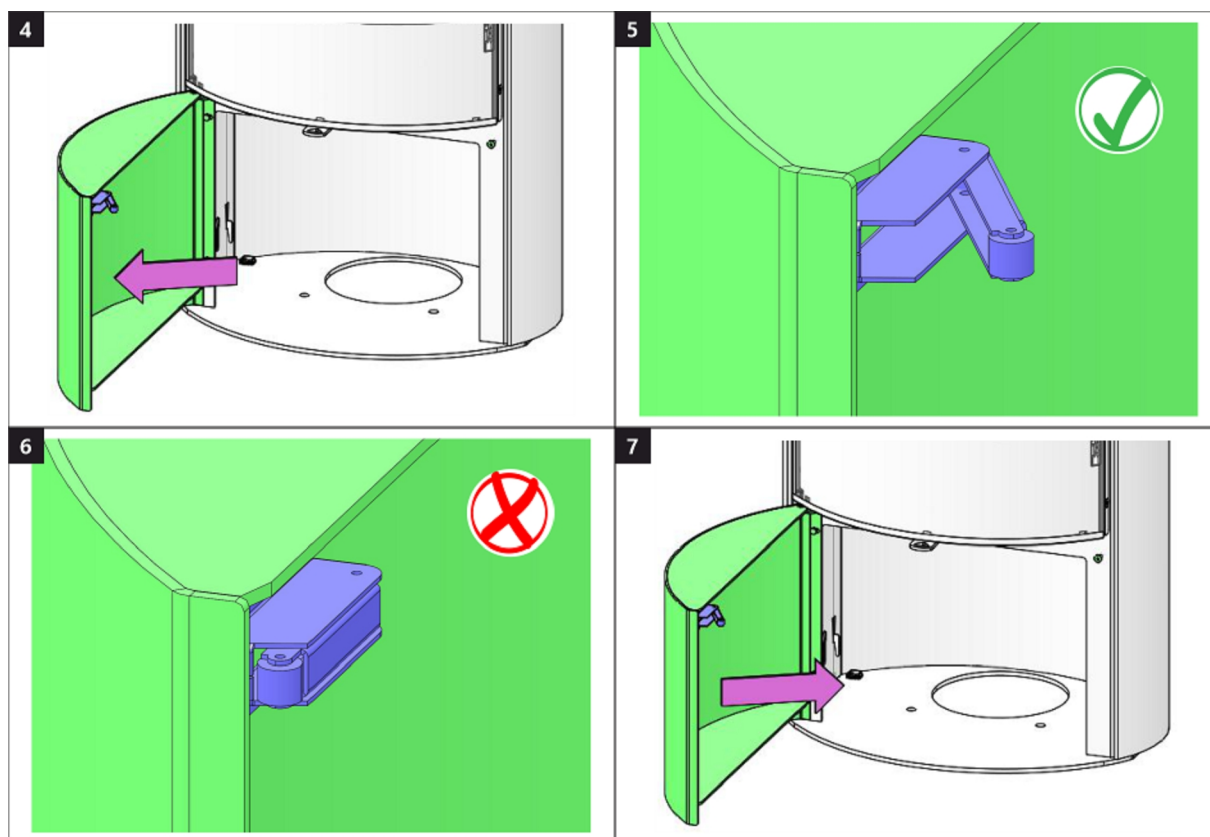
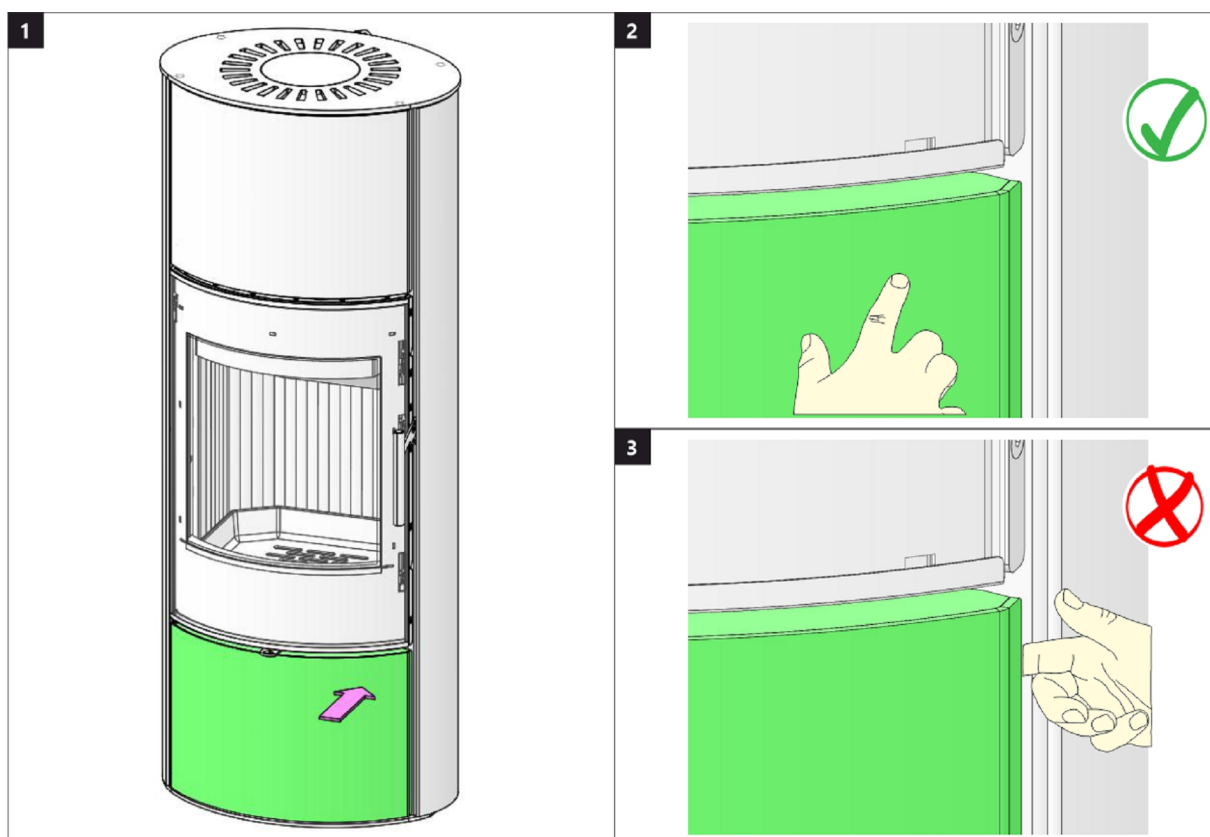


Dveře topeniště – Aretace 1 | Dvierka ohniska – Aretácia 1 | Drzwi paleniska – Mechaniczne blokowanie drzwi 1
 Kandallóajtó – Záró mechanizmus 1 | Дверка топочной камеры – Арретирование 1

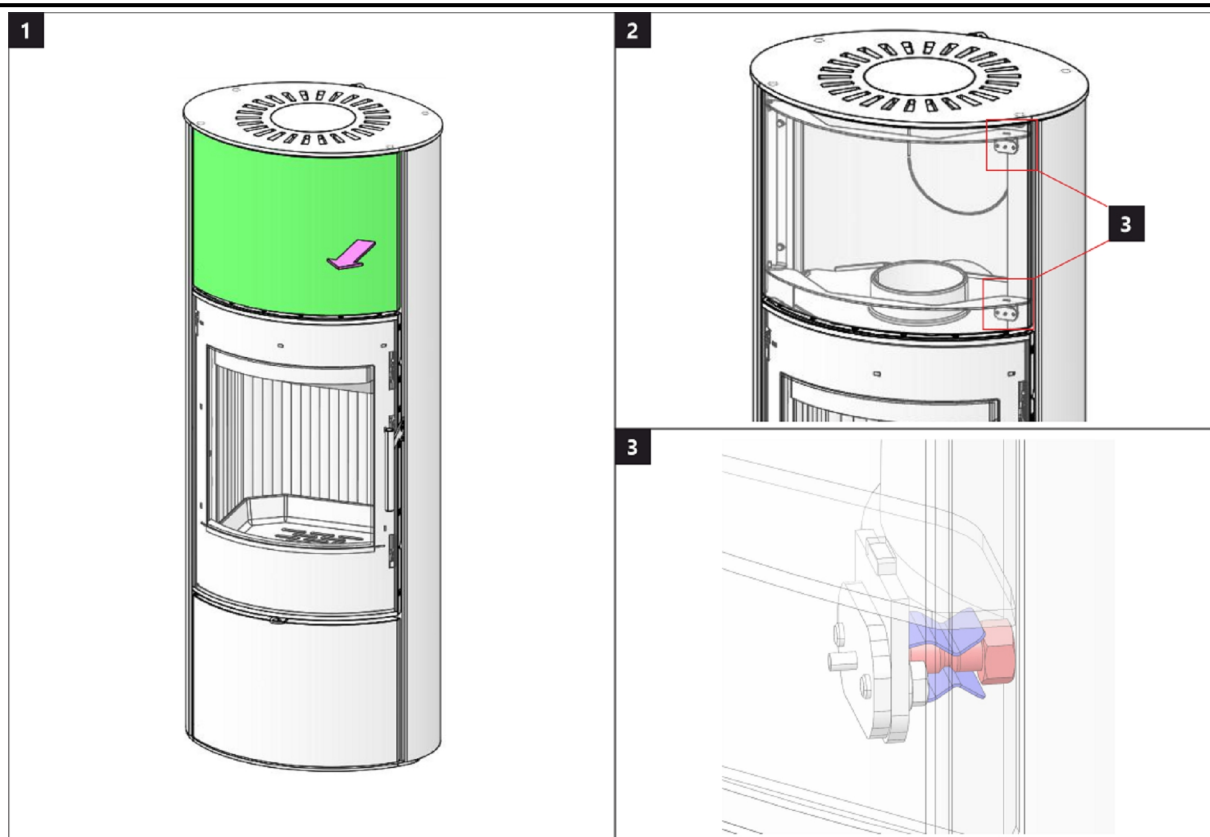


Dveře topeniště – Aretace 2 | Dvierka ohniska – Aretácia 2 | Drzwi paleniska – Mechaniczne blokowanie drzwi 2
 Kandallóajtó – Záró mechanizmus 2 | Дверка топочной камеры – Арретирование 2

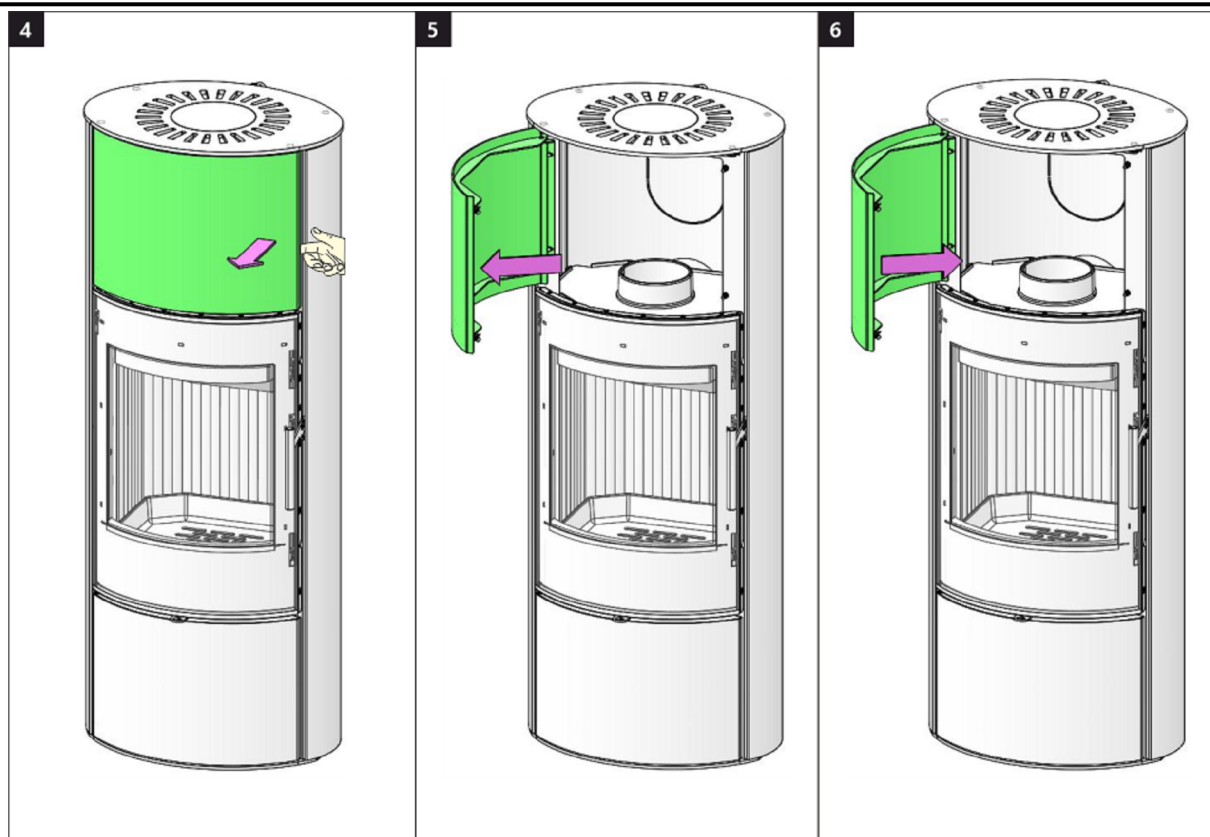




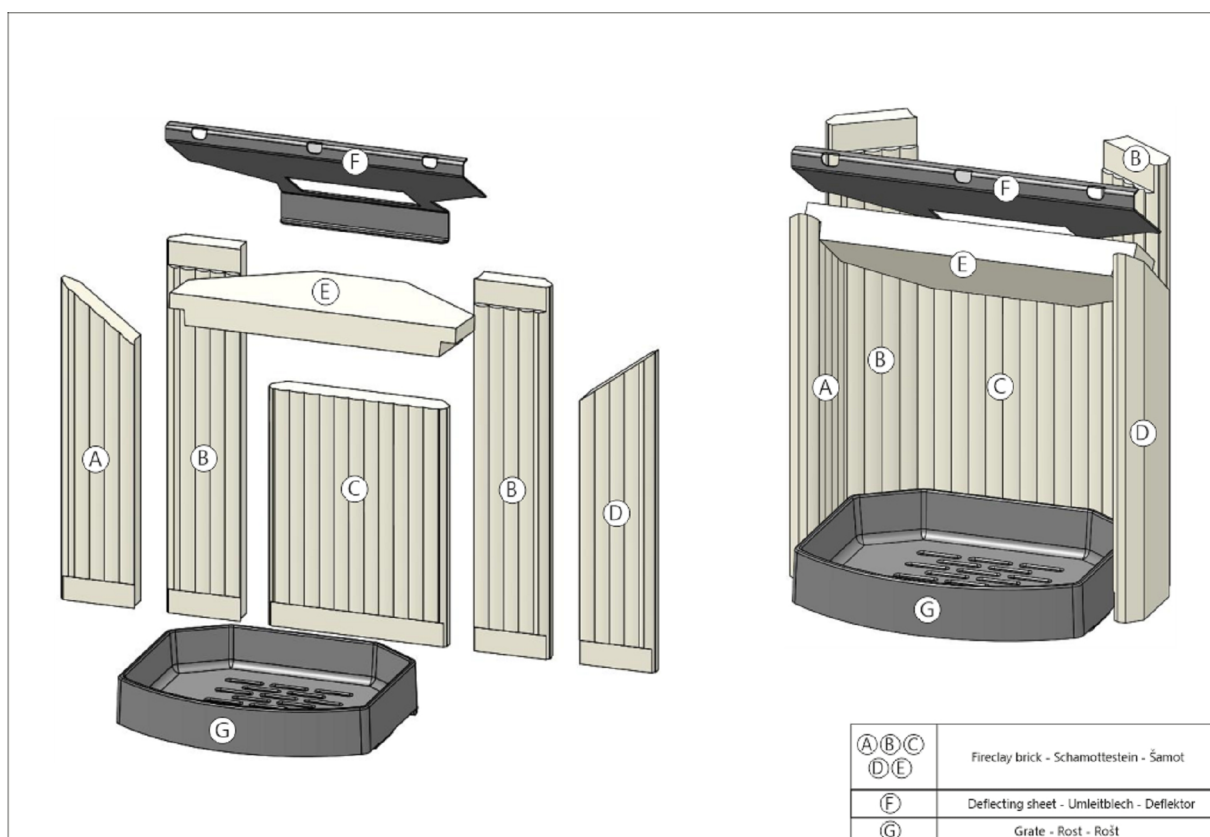
Dveře akumulace 1 | Dvere akumulácie 1 | Drzwiaki akumulacji 1
 Akkumulátor rekesz ajtaja 1 | Дверка аккумулярующего комплекта 1



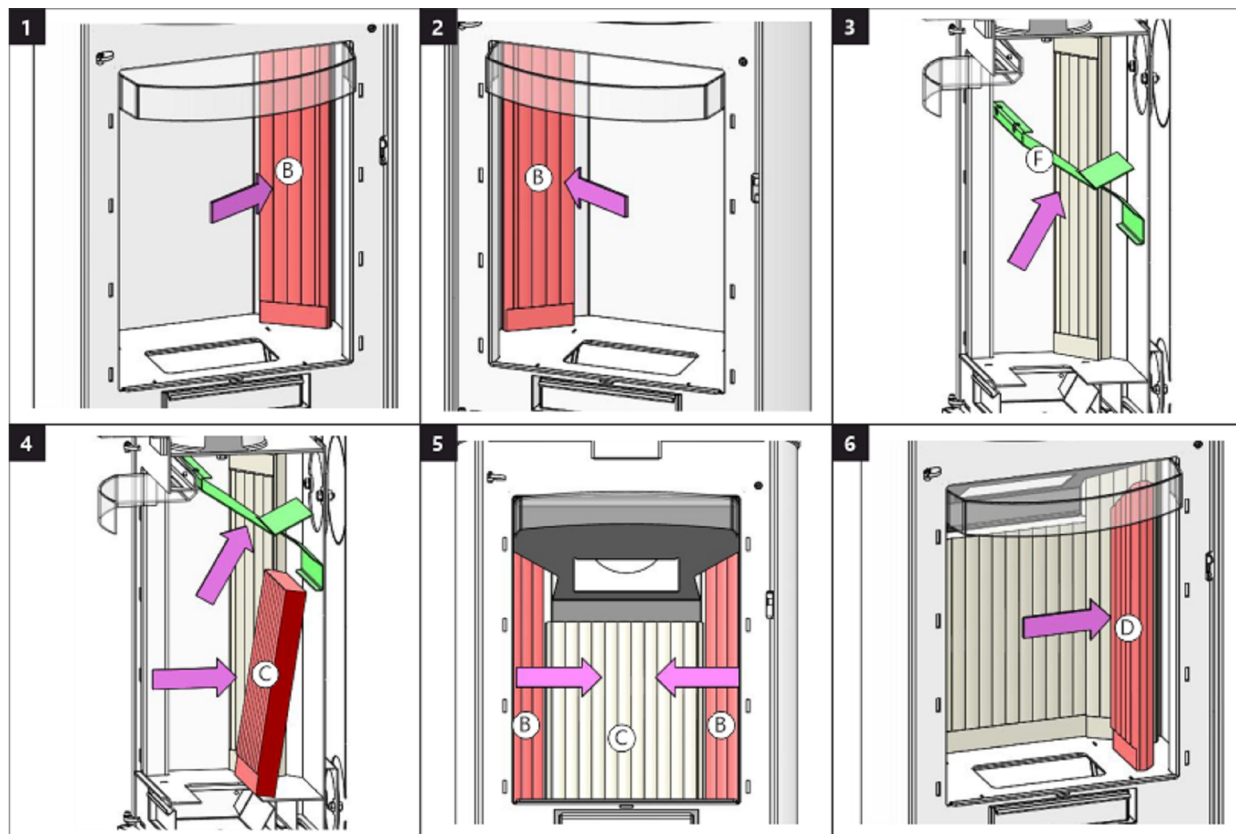
Dveře akumulace 2 | Dvere akumulácie 2 | Drzwiaki akumulacji 2
 Akkumulátor rekesz ajtaja 2 | Дверка аккумулярующего комплекта 2

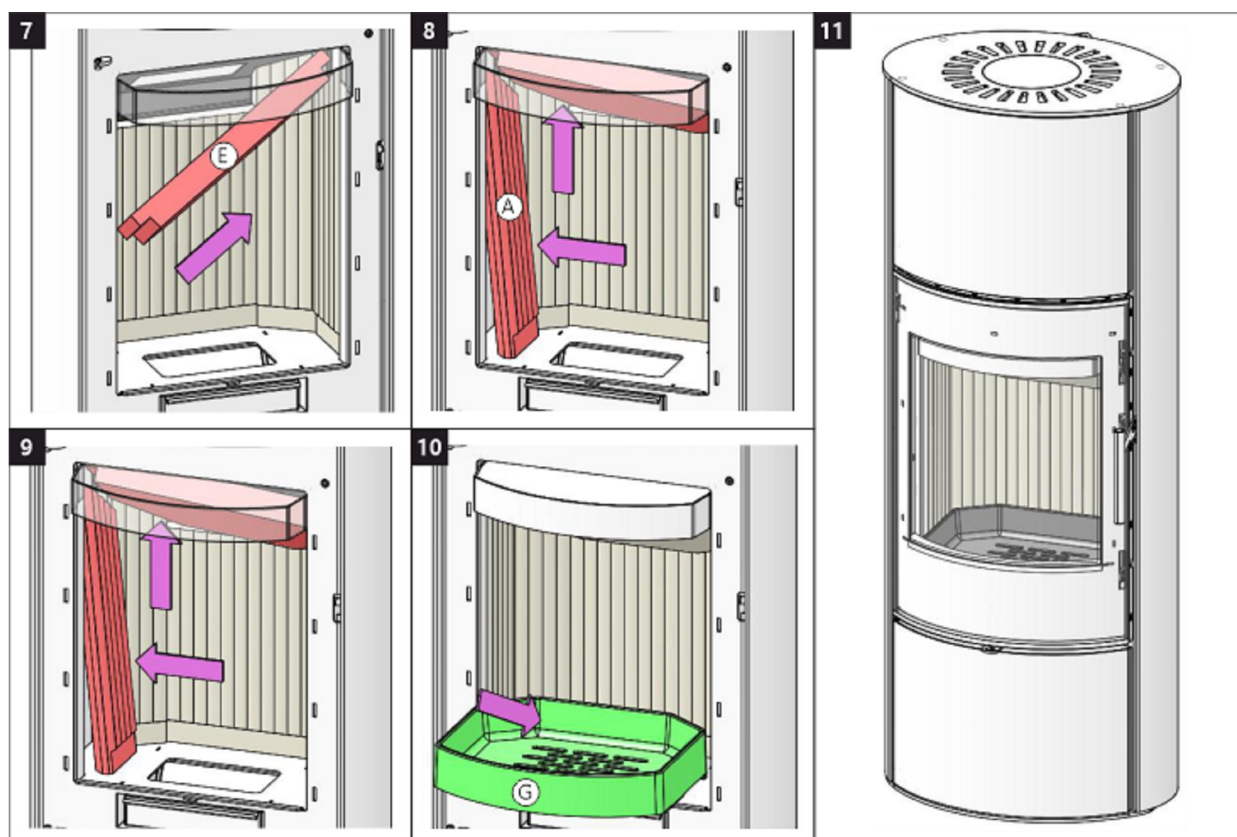


Spalovací komora 1 | Spal'ovacia komora 1 | Komora spalania 1 | Égőkamra 1 | Камера сгорания 1



Spalovací komora 2 | Spal'ovacia komora 2 | Komora spalania 2 | Égőkamra 2 | Камера сгорания 2







ROMOTOP spol. s r. o.

Komenského 325
742 01 Suchdol nad Odrou
Czech Republic

www.romotop.com