

HAAS  
+  
SOHN

# Laros

**Technická dokumentace**  
Krbová kamna

**CZ**

0424617401420b

# Úvod

**Srdečně děkujeme za zakoupení našeho výrobku!**

Popis topidla Vás podrobně seznámí s konstrukcí, technickou specifikací a obsluhou topidla. Doporučujeme seznámit se pozorně s těmito údaji. Vyvarujete se tak případných chyb při vlastní montáži a obsluze.

**Podrobné** podmínky instalace a obsluhy naleznete ve Všeobecném návodu k obsluze (součást dodávky).

## Poznámky v textu



Nejdůležitější jsou poznámky nadepsané **VAROVÁNÍ**. Poznámky nadepsané **VAROVÁNÍ** Vás upozorňují na **vážné nebezpečí poškození topidla či poranění**.



Poznámka nadepsaná **Upozornění** Vás upozorňuje na možná poškození Vašeho topidla.



Poznámka nadepsaná **Důležité** Vás upozorňuje na informace důležité k provozu Vašeho topidla.



Poznámka jako taková Vás upozorňuje zcela obecně na informace důležité k provozu Vašeho topidla.

# Obsah

<b>1. Technická data</b> .....	1
1.1. Vhodná paliva, množství pro přiložení.....	1
<b>2. Technický popis</b> .....	2
2.1. Laros Grande.....	2
2.2. Laros Piccolo .....	3
<b>3. Seznam náhradních dílů — Laros Grande</b> .....	4
3.1. Celkový rozstřel modelu .....	4
3.2. Detail A1 .....	6
<b>4. Seznam náhradních dílů — Laros Piccolo</b> .....	7
4.1. Celkový rozstřel modelu .....	7
4.2. Detail A1 .....	9
<b>5. Easy control</b> .....	10
<b>6. Záměna kouřovodu</b> .....	11
6.1. Laros Grande.....	11
6.2. Laros Piccolo .....	12
<b>7. Záměna přívodu vzduchu</b> .....	13



# 1. Technická data

	Dřevěná polena	
	Jmenovitý výkon	Snížený výkon 50 %
Dosažený tepelný výkon	6,4 kW	3 kW
Jmenovitý tepelný výkon	6 kW	
Zkušební norma	ČSN EN 13240	
Energetická účinnost	80,6 %	81,7 %
Průměrná koncentrace CO ve spalinách při 13% O <sub>2</sub>	0,0722 %	0,0975 %
Průměrná koncentrace CO při 13% O <sub>2</sub>	902 mg/Nm <sup>3</sup>	1218 mg/Nm <sup>3</sup>
Průměrná koncentrace prachu při 13% O <sub>2</sub>	20 mg/Nm <sup>3</sup>	12 mg/Nm <sup>3</sup>
Průměrná koncentrace NOx při 13% O <sub>2</sub>	117 mg/Nm <sup>3</sup>	107 mg/Nm <sup>3</sup>
Průměrná koncentrace OGC při 13% O <sub>2</sub>	63 mg/Nm <sup>3</sup>	80 mg/Nm <sup>3</sup>
Průměrná koncentrace CO při 0% O <sub>2</sub>	624 mg/MJ	865 mg/MJ
Průměrná koncentrace prachu při 0% O <sub>2</sub>	14 mg/MJ	9 mg/MJ
Průměrná koncentrace NOx při 0% O <sub>2</sub>	81 mg/MJ	76 mg/MJ
Průměrná koncentrace OGC při 0% O <sub>2</sub>	44 mg/MJ	57 mg/MJ
Hmotnostní průtok suchých spalin	5,9 g/s	2,9 g/s
Prům. teplota spalin za hrdl. kouřovodu	302 °C	253 °C
Minimální tah komína v hrdle kouřovodu	11 Pa	7 Pa

## 1.1. Vhodná paliva, množství pro přiložení

Palivo	Max. dávka paliva pro přiložení
Dřevěná polena:	2 – 3 polena (max. 1,9 kg)
Délka polena:	Max. 33 cm

### **i** Poznámka

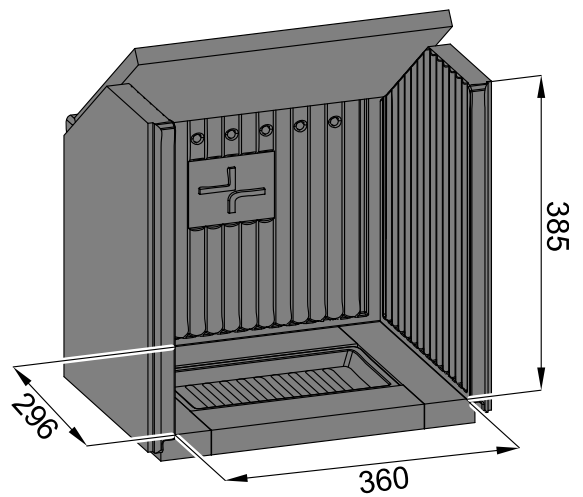
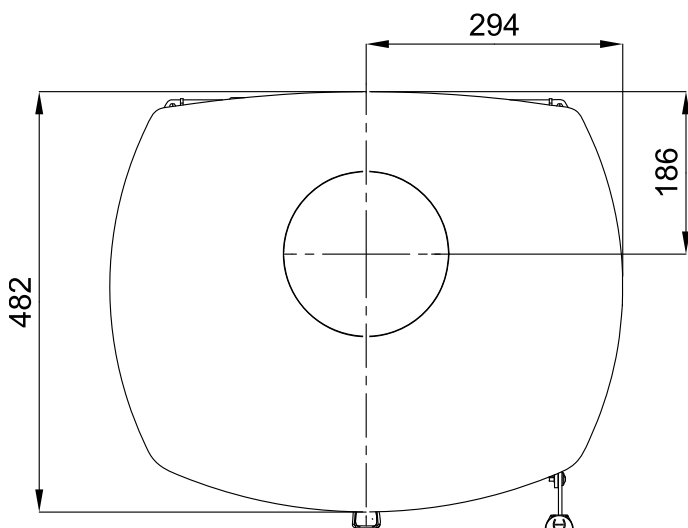
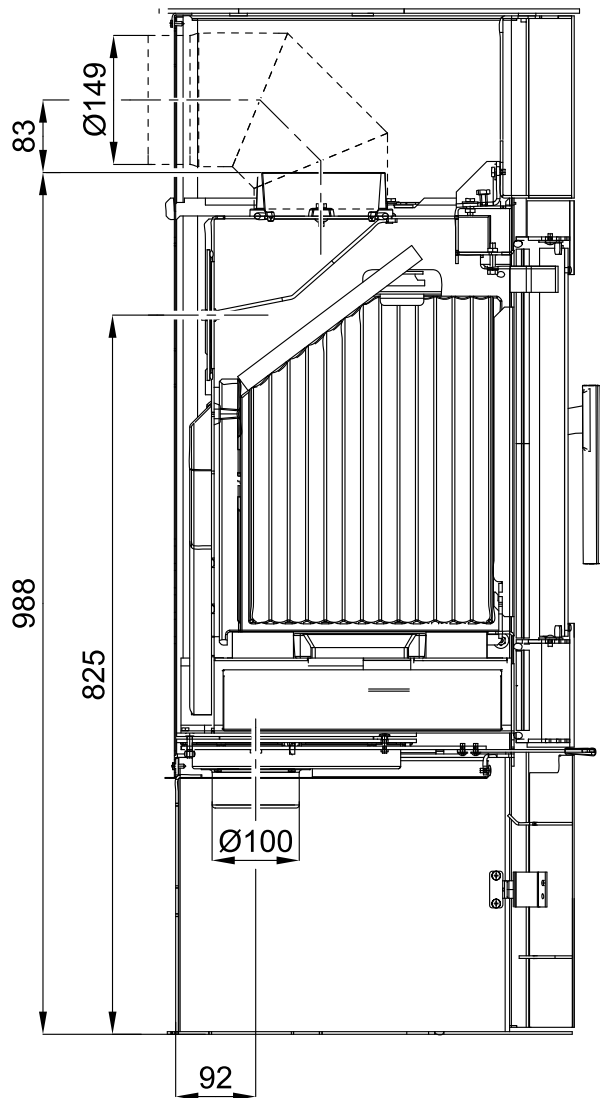
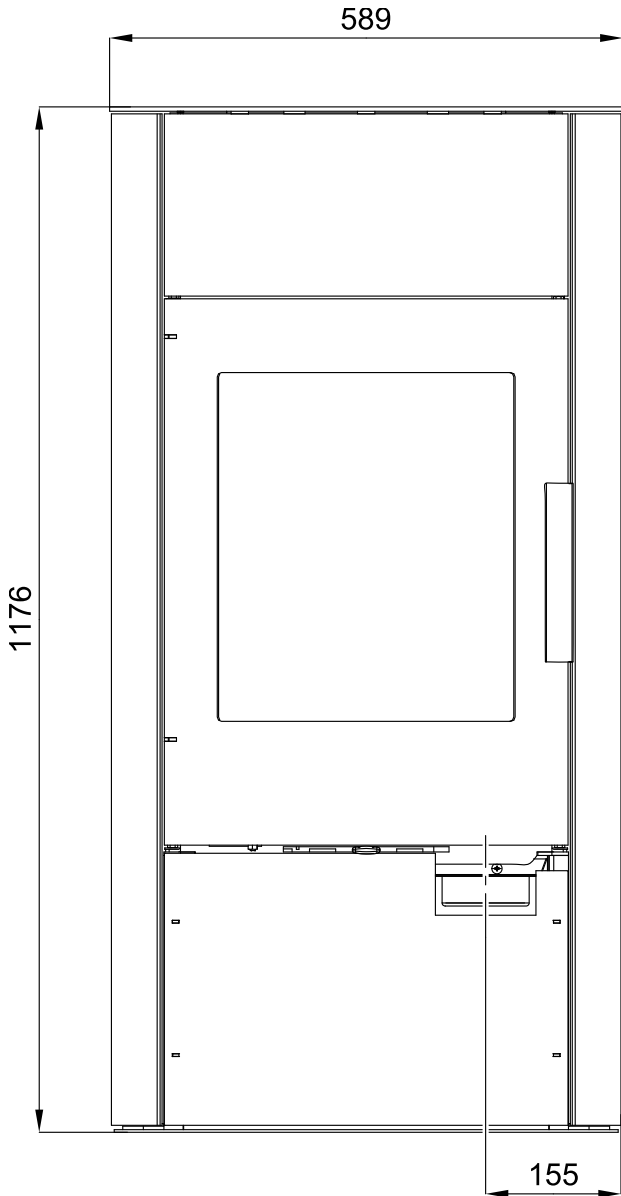
Při topení s dřevěnými poleny používejte jen druhy dřeva, které byly skladovány dva roky a mají zbytkovou vlhkost max. 17 %.

# 2. Technický popis

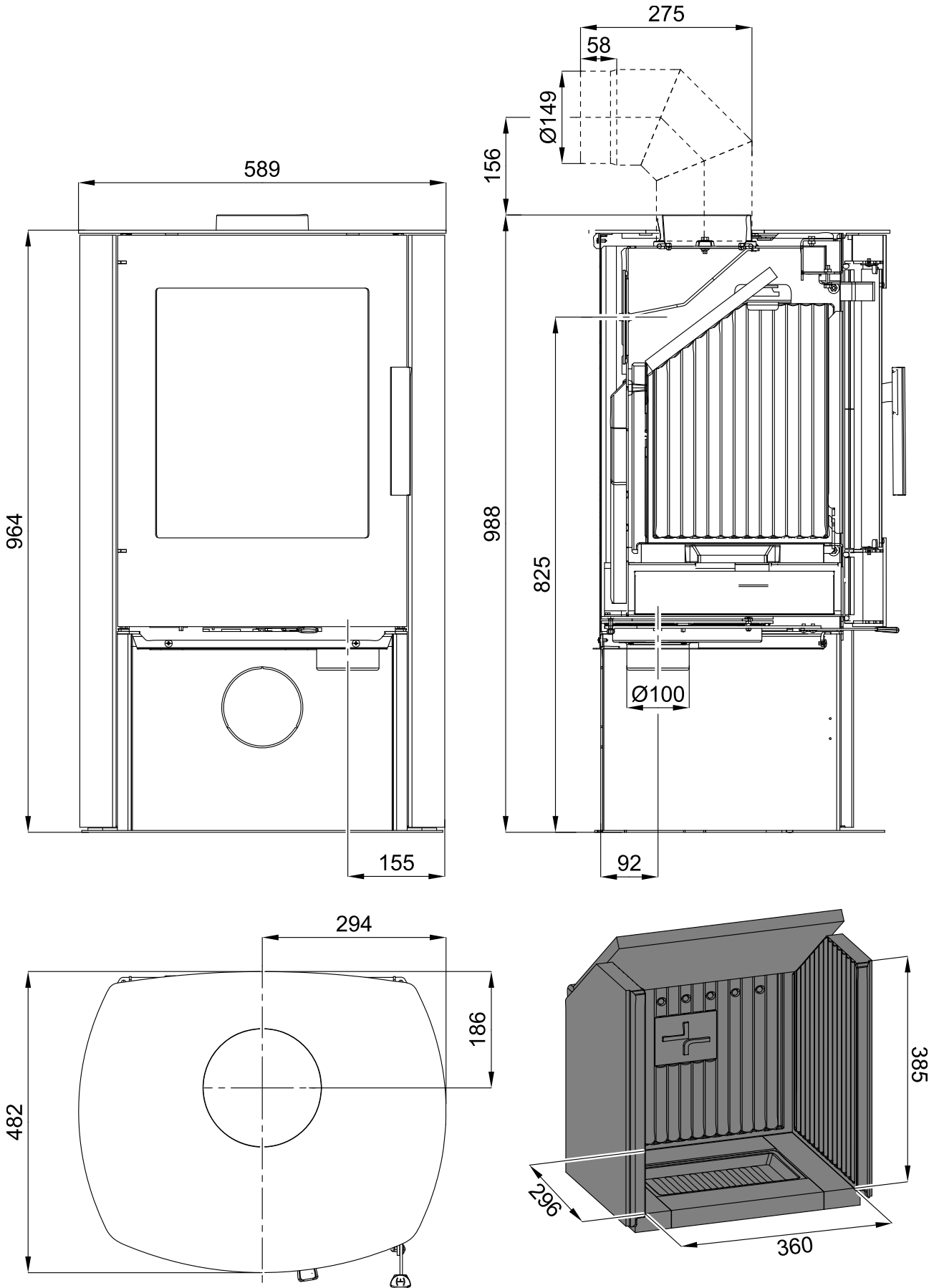
## 2.1. Laros Grande

Technický popis

CZ

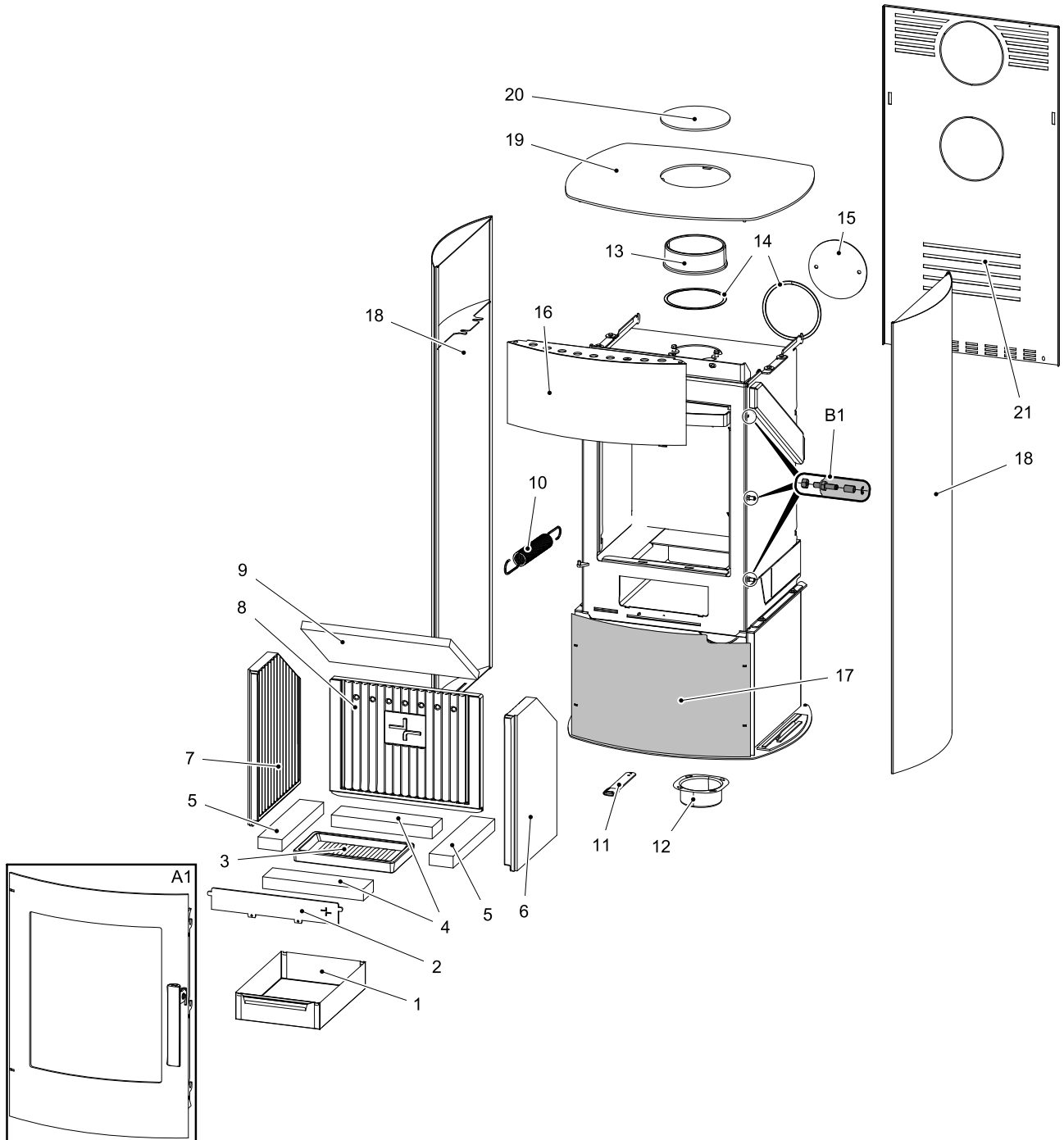


## 2.2. Laros Piccolo



# 3. Seznam náhradních dílů — Laros Grande

## 3.1. Celkový rozstřel modelu



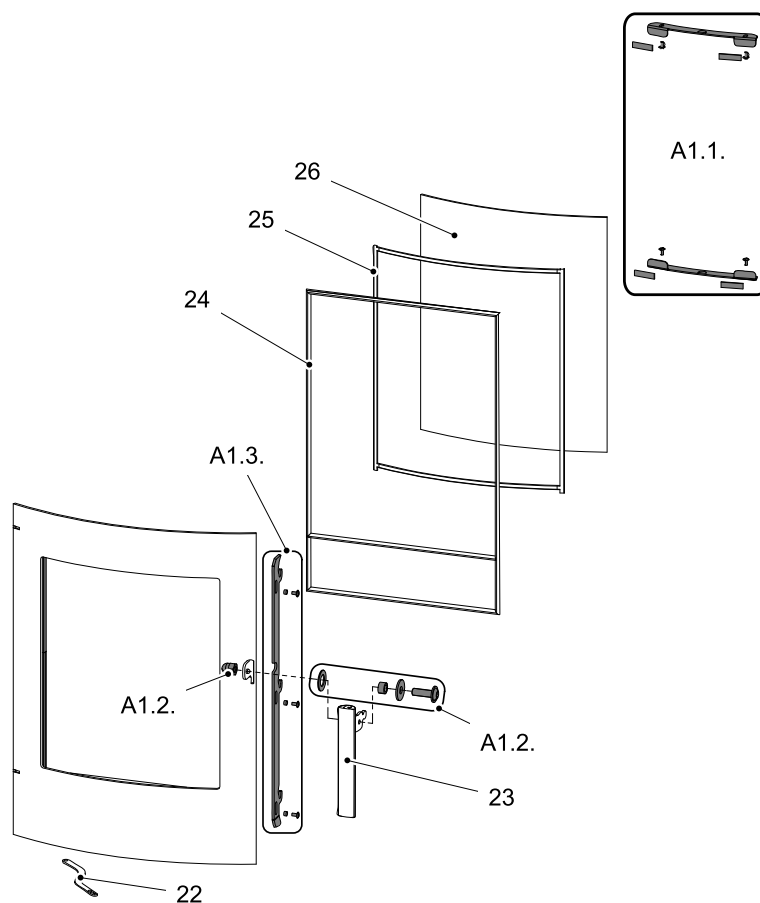
CZ

Pozice	Název	Množství	Číslo zboží
Celkový rozstřel modelu			



<b>A1</b>	Dvířka topeniště (komplet)/černá	1 ks	0424617405300
<b>B1</b>	Čep zavírání (komplet)	3 ks	0424617405030
<b>1</b>	Popelník	1 ks	0424617405600
<b>2</b>	Zábrana/černá	1 ks	0424617405005
<b>3</b>	Rošt/černá	1 ks	0429415005005
<b>4</b>	Cihla 30x70x261	2 ks	0424617405506
<b>5</b>	Cihla 30x62x292	2 ks	0424617405505
<b>6</b>	Bok pravý (30x300x415)	1 ks	0428315005502
<b>7</b>	Bok levý (30x300x415)	1 ks	0428315005503
<b>8</b>	Záda (30x390x320)	1 ks	0428315005501
<b>9</b>	Clona (vermikulit)	1 ks	0424617405504
<b>10</b>	Pružina dveří	1 ks	0089000320005
<b>11</b>	Táhlo regulátoru/černá	1 ks	0424617405001
<b>12</b>	Externí přívod vzduchu (Ø100)	1 ks	0088500050008
<b>13</b>	Kouřovod/černá	1 ks	0494015005020
<b>14</b>	Těsnění šňůra kouřovodu 8x2 mm	470 mm	0040208020006
<b>15</b>	Záslepka kouřovodu/černá	1 ks	0424617405011
<b>16</b>	Čelní kryt/černá	1 ks	0424617405017
<b>17</b>	Dvířka spodní/černá	1 ks	0424617401330
<b>18</b>	Kryt boční/černá	2 ks	0424617415100
<b>19</b>	Víko/černá	1 ks	0424617406300
<b>20</b>	Záslepka víka/černá	1 ks	0424617405004
<b>21</b>	Zadní kryt	1 ks	0424617405010

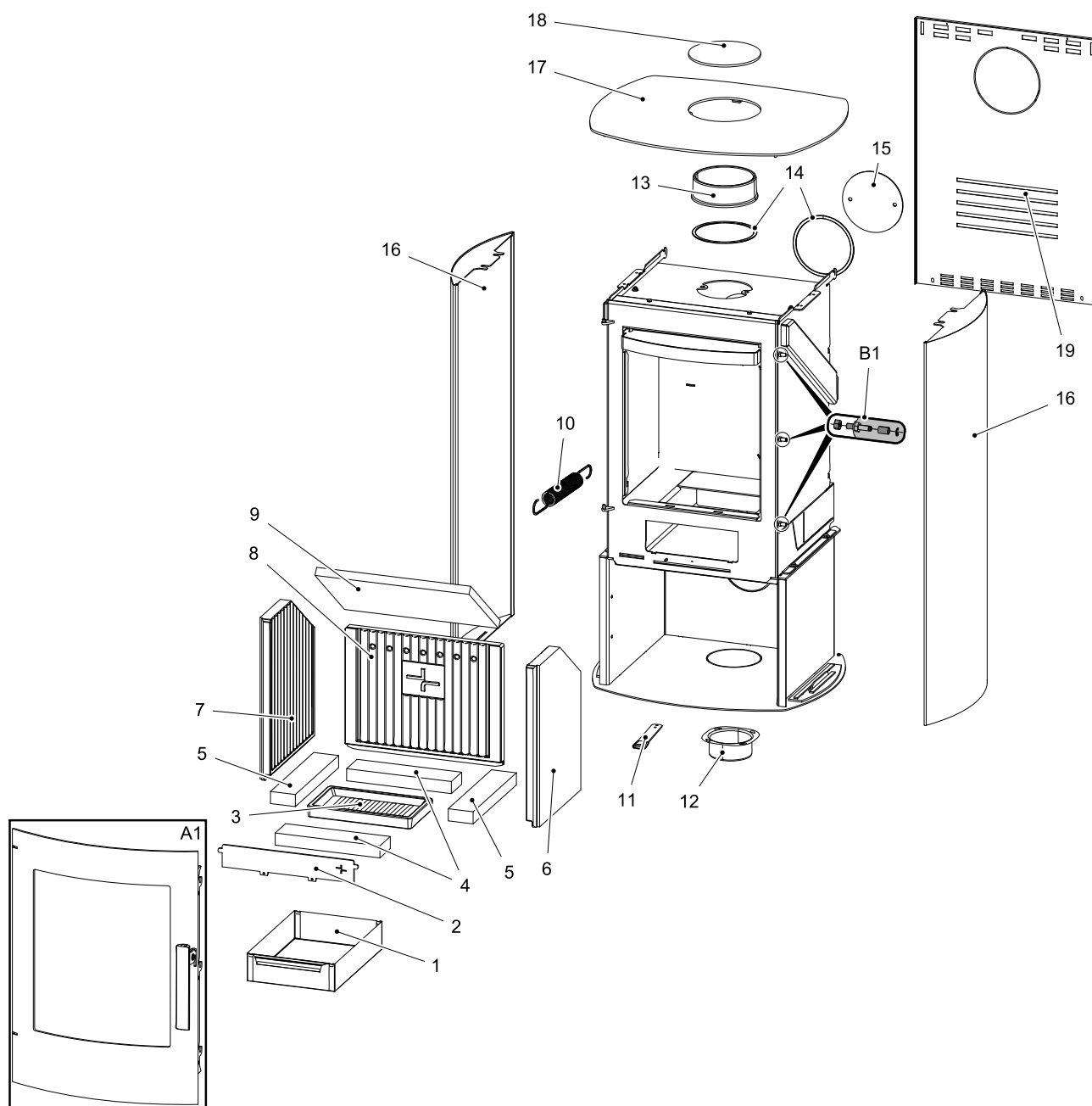
## 3.2. Detail A1



Pozice	Název	Množství	Číslo zboží
<b>Detail A1</b>			
<b>A1.1.</b>	Držák skla – set/černá	1 ks	0424617405304
<b>A1.2.</b>	Spojovací materiál kliky – set	1 ks	0424617405315
<b>A1.3.</b>	Táhlo zavírání – set/černá	1 ks	0424617405303
<b>22</b>	Táhlo pružiny	1 ks	0424617405302
<b>23</b>	Pákový uzávěr dveří topeniště (komplet)	1 ks	0424617405400
<b>24</b>	Těsnící šňůra dveří 10 mm	2210 mm	0040300100005
<b>25</b>	Těsnící šňůra skla 8x2 mm	1550 mm	0040210040005
<b>26</b>	Žáruvzdorné sklo (4x355x445 R560)	1 ks	0424617405301

# 4. Seznam náhradních dílů — Laros Piccolo

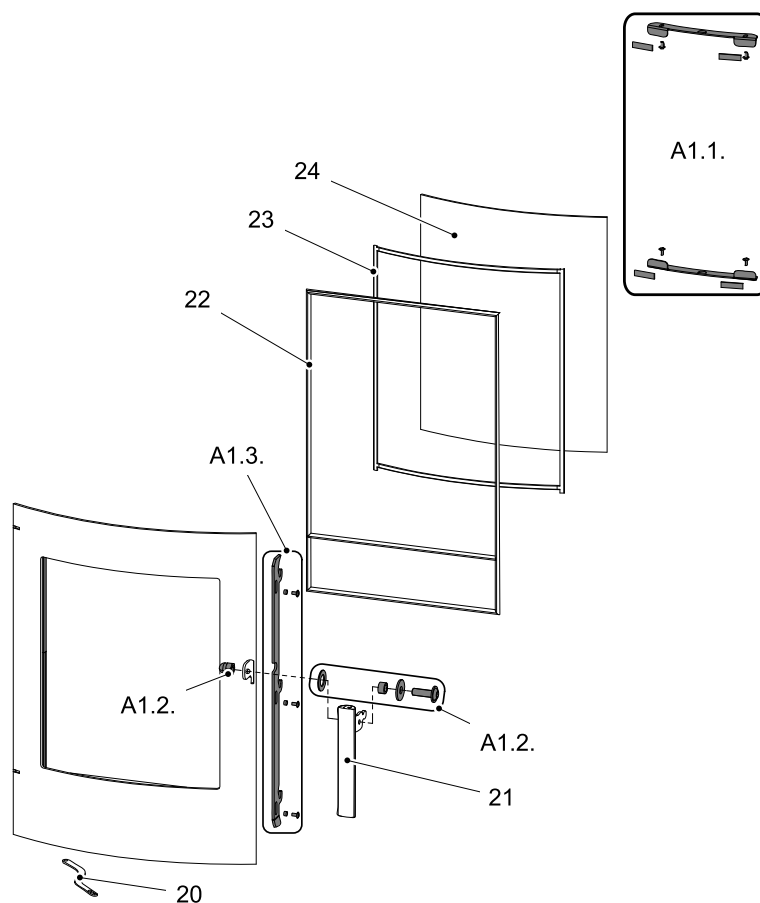
## 4.1. Celkový rozstřel modelu



Pozice	Název	Množství	Číslo zboží
<b>Celkový rozstřel modelu</b>			
<b>A1</b>	Dvířka topeniště (komplet)/černá	1 ks	0424617405300
<b>B1</b>	Čep zavírání (komplet)	3 ks	0424617405030

1	Popelník	1 ks	0424617405600
2	Zábrana/černá	1 ks	0424617405005
3	Rošt/černá	1 ks	0429415005005
4	Cihla 30x70x261	2 ks	0424617405506
5	Cihla 30x62x292	2 ks	0424617405505
6	Bok pravý (30x300x415)	1 ks	0428315005502
7	Bok levý (30x300x415)	1 ks	0428315005503
8	Záda (30x390x320)	1 ks	0428315005501
9	Clona (vermikulit)	1 ks	0424617405504
10	Pružina dveří	1 ks	0089000320005
11	Táhlo regulátoru/černá	1 ks	0424617405001
12	Externí přívod vzduchu (Ø100)	1 ks	0088500050008
13	Kouřovod/černá	1 ks	0494015005020
14	Těsnění šňůra kouřovodu 8x2 mm	470 mm	0040208020006
15	Záslepka kouřovodu/černá	1 ks	0424617405011
16	Kryt boční/černá	2 ks	0424617515100
17	Víko/černá	1 ks	0424617406300
18	Záslepka víka/černá	1 ks	0424617405004
19	Zadní kryt	1 ks	0424617505010

## 4.2. Detail A1



Pozice	Název	Množství	Číslo zboží
<b>Detail A1</b>			
<b>A1.1.</b>	Držák skla – set/černá	1 ks	0424617405304
<b>A1.2.</b>	Spojovací materiál kliky – set	1 ks	0424617405315
<b>A1.3.</b>	Táhlo zavírání – set/černá	1 ks	0424617405303
<b>20</b>	Táhlo pružiny	1 ks	0424617405302
<b>21</b>	Pákový uzávěr dveří topeniště (komplet)	1 ks	0424617405400
<b>22</b>	Těsnící šňůra dveří 10 mm	2210 mm	0040300100005
<b>23</b>	Těsnící šňůra skla 8x2 mm	1550 mm	0040210040005
<b>24</b>	Žáruvzdorné sklo (4x355x445 R560)	1 ks	0424617405301

# 5. Easy control

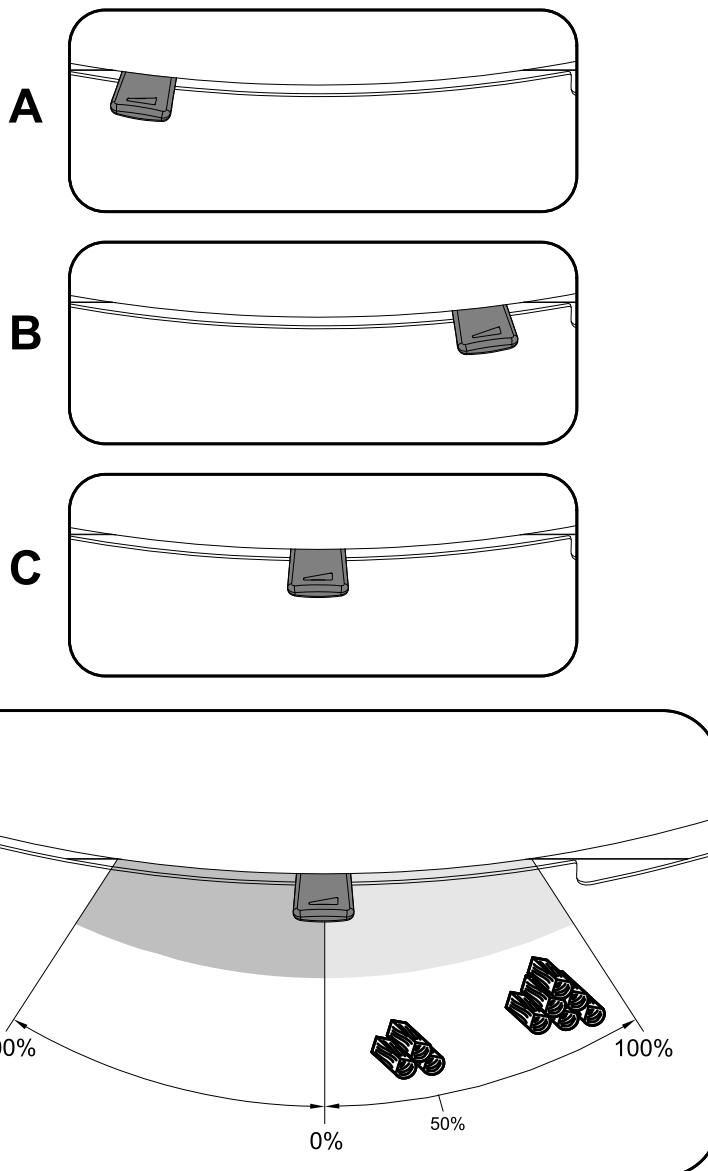
Ovládání všech tří přívodů vzduchu-primárního, sekundárního, terciálního-pouze pomocí jednoho regulátoru.

1. Regulátor je v pozici určené pro zátop (obr. A). Jsou otevřeny všechny tři přívody vzduchu (primární, sekundární, terciální).
2. Nastavení regulátoru Easy control v režimu topení (obr. B).
3. Regulátor je v pozici určené pro uzavření přívodů vzduchu (obr. C). Žádný přívod není otevřen (primární, sekundární, terciální). Tato pozice se používá pouze v případě, kdy jsou kamna mimo provoz, po ukončení procesu topení.



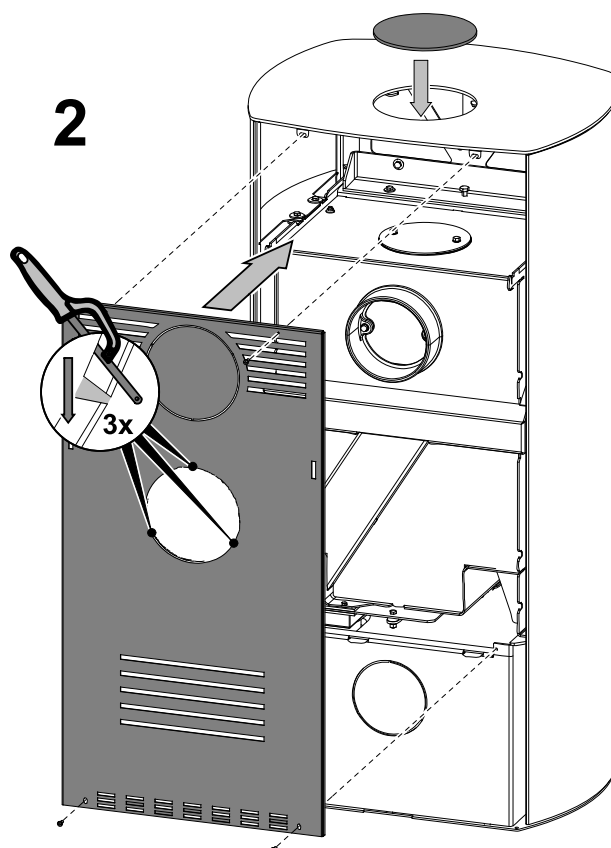
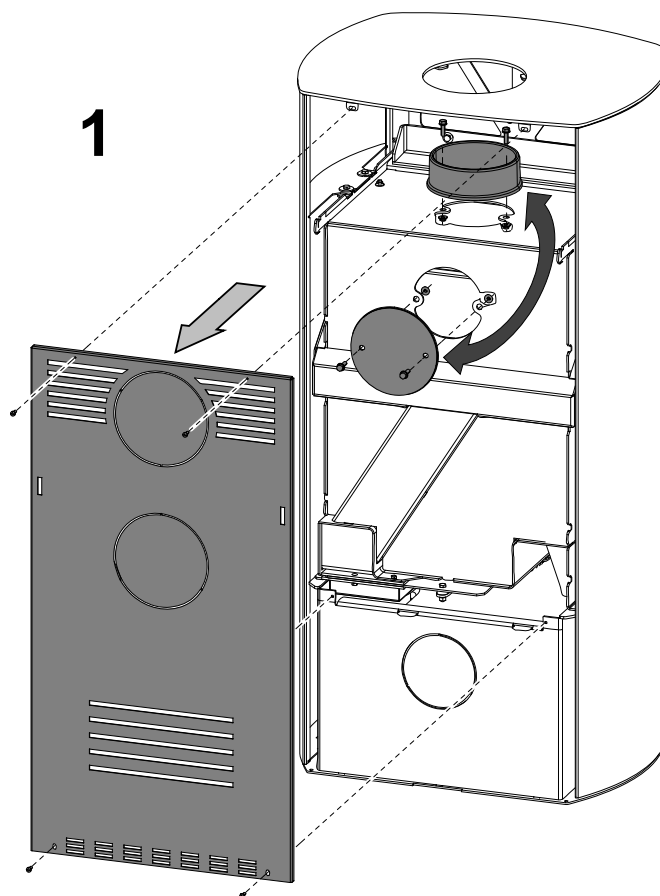
## VAROVÁNÍ

Během procesu topení nesmí dojít k uzavření přívodů vzduchu (obr. C)! V krajním případě může dojít i k explozi v kamnech a následnému roztříštění skla, rozmetání uhlíků po místnosti a ke vzniku požáru.

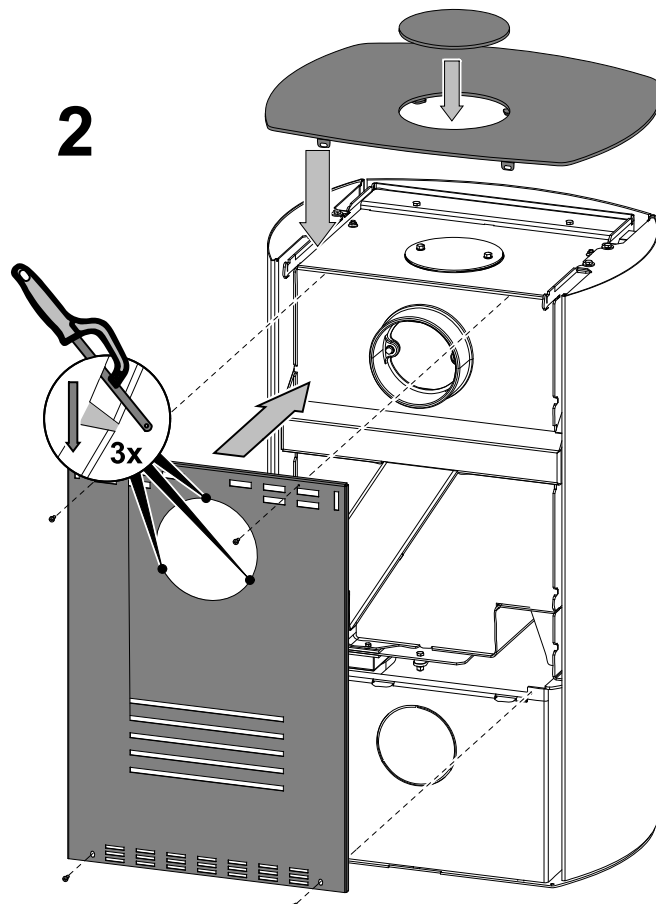
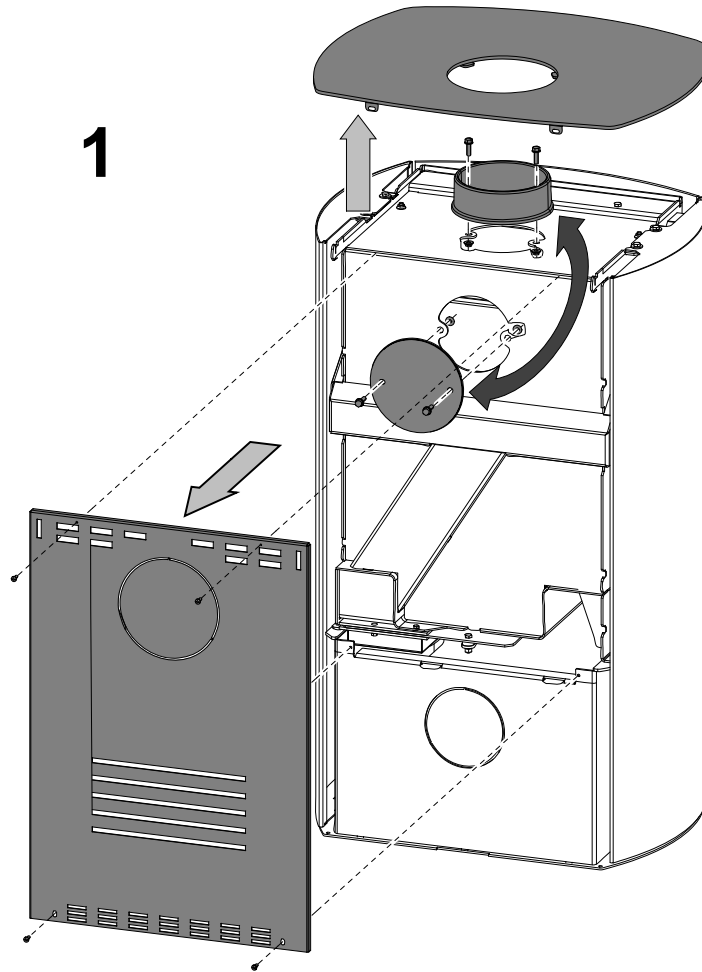


# 6. Záměna kouřovodu

## 6.1. Laros Grande



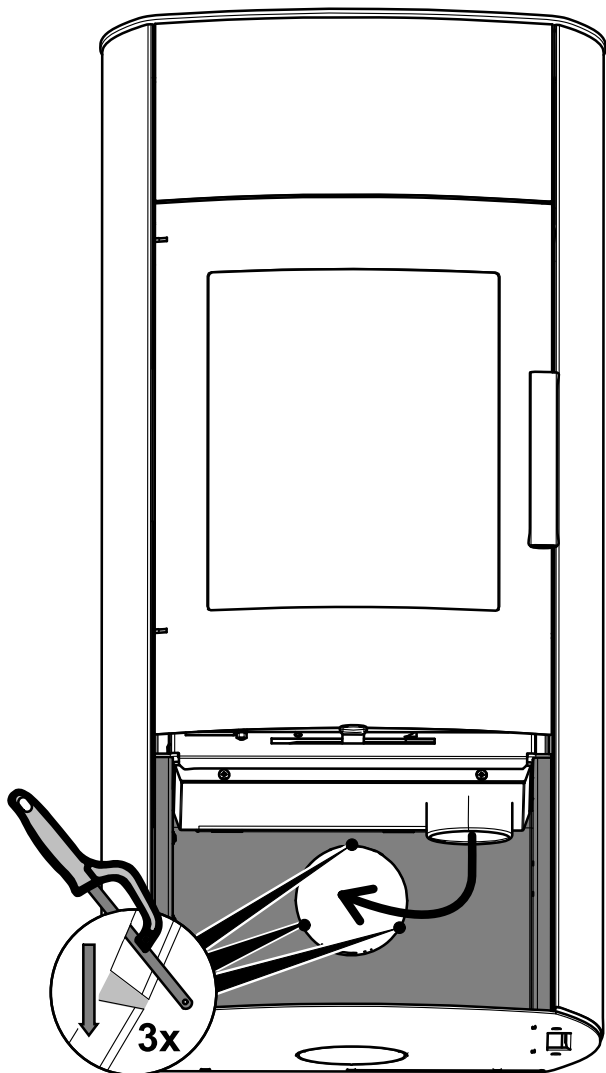
## 6.2. Laros Piccolo



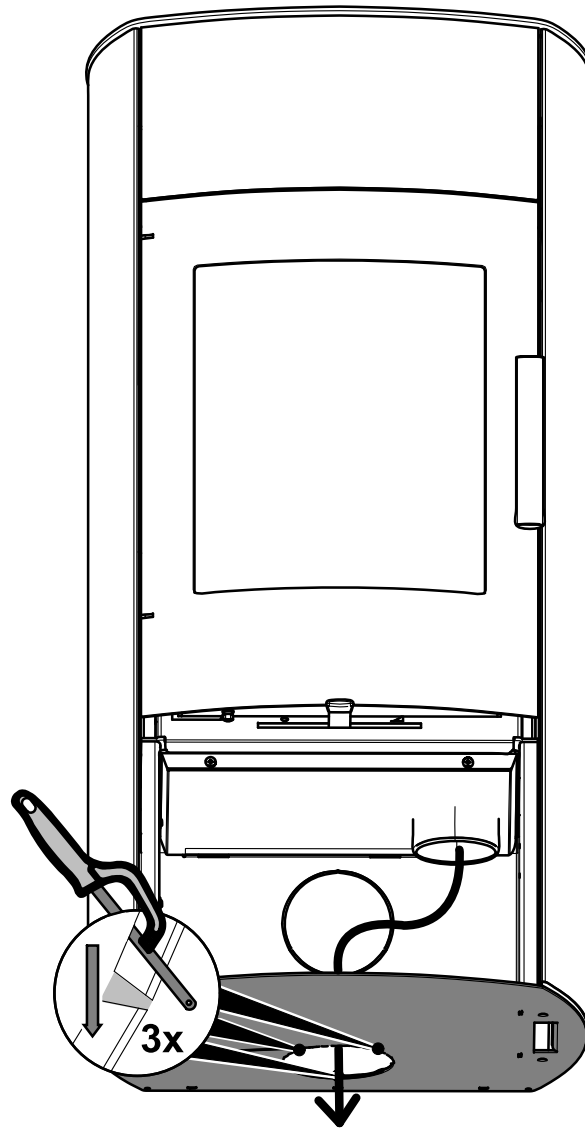


# 7. Záměna přívodu vzduchu

**A**



**B**



Záměna přívodu vzduchu

CZ

