

HAAS
+
SOHN

Jonsbo

Technická dokumentace
Krbová kamna

CZ

0434716001400e

Úvod

Srdečně děkujeme za zakoupení našeho výrobku!

Popis topidla Vás podrobně seznámí s konstrukcí, technickou specifikací a obsluhou topidla. Doporučujeme seznámit se pozorně s těmito údaji. Vyvarujete se tak případných chyb při vlastní montáži a obsluze.

Podrobné podmínky instalace a obsluhy naleznete ve Všeobecném návodu k obsluze (součást dodávky).

Poznámky v textu



Nejdůležitější jsou poznámky nadepsané **VAROVÁNÍ**. Poznámky nadepsané **VAROVÁNÍ** Vás upozorňují na **vážné nebezpečí poškození topidla či poranění**.



Poznámka nadepsaná **Upozornění** Vás upozorňuje na možná poškození Vašeho topidla.



Poznámka nadepsaná **Důležité** Vás upozorňuje na informace důležité k provozu Vašeho topidla.



Poznámka jako taková Vás upozorňuje zcela obecně na informace důležité k provozu Vašeho topidla.

Obsah

1. Technická data	1
1.1. Vhodná paliva, množství pro přiložení	1
2. Technický popis	2
2.1. Varianta keramika	2
2.2. Varianta kámen	3
3. Seznam náhradních dílů	4
3.1. Celkový rozstřel modelu (varianta keramika)	4
3.2. Rozstřel modelu (varianta kámen)	5
3.3. Detail A1	6
4. Easy control	8
5. Záměna kouřového hrdla	9
5.1. Varianta keramika	9
5.2. Varianta kámen	10
6. Záměna přívodu vzduchu	11

1. Technická data

	Dřevěná polena	
	Jmenovitý výkon	Snížený výkon 50 %
Dosažený tepelný výkon	8,2 kW	4,1 kW
Jmenovitý tepelný výkon	8 kW	
Zkušební norma	EN 13240	
Energetická účinnost	80,1 %	82 %
Průměrná koncentrace CO při 13% O ₂	0,078 %	0,088 %
Průměrná koncentrace CO při 13% O ₂	977 mg/Nm ³	1097 mg/Nm ³
Průměrná koncentrace prachu při 13% O ₂	22,5 mg/Nm ³	28 mg/Nm ³
Průměrná koncentrace NO _x při 13% O ₂	98 mg/Nm ³	136 mg/Nm ³
Průměrná koncentrace OGC při 13% O ₂	60,5 mg/Nm ³	33 mg/Nm ³
Průměrná koncentrace CO při 0% O ₂	661 mg/MJ	811 mg/MJ
Průměrná koncentrace prachu při 0% O ₂	15,3 mg/MJ	21 mg/MJ
Průměrná koncentrace NO _x při 0% O ₂	66,5 mg/MJ	101 mg/MJ
Průměrná koncentrace OGC při 0% O ₂	41 mg/MJ	24 mg/MJ
Hmotnostní průtok suchých spalín	6,5 g/s	—
Prům. teplota spalín za hrdl. kouřovodu	315 °C	—
Minimální tah komína v hrdle kouřovodu	12 Pa	9 Pa

1.1. Vhodná paliva, množství pro přiložení

Palivo	Max. dávka paliva pro přiložení
Dřevěná polena:	2 – 3 polena (max. 2,5 kg)
Délka polena:	Max. 50 cm
Ekobrikety (DIN51731):	1 – 2 brikety (max. 2,2 kg)
Uhelné brikety:	2 – 3 uhelné brikety (max. 1,6 kg)



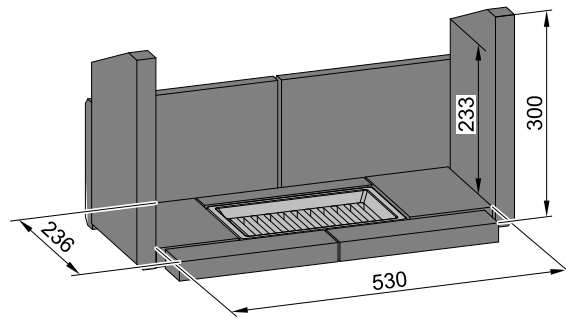
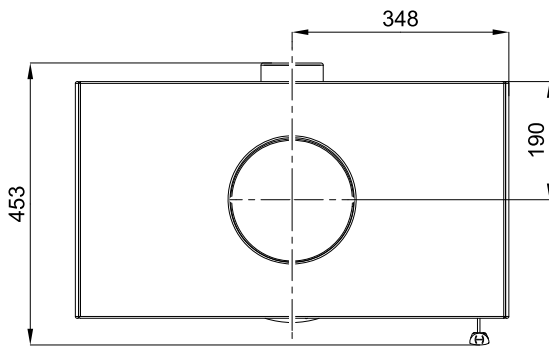
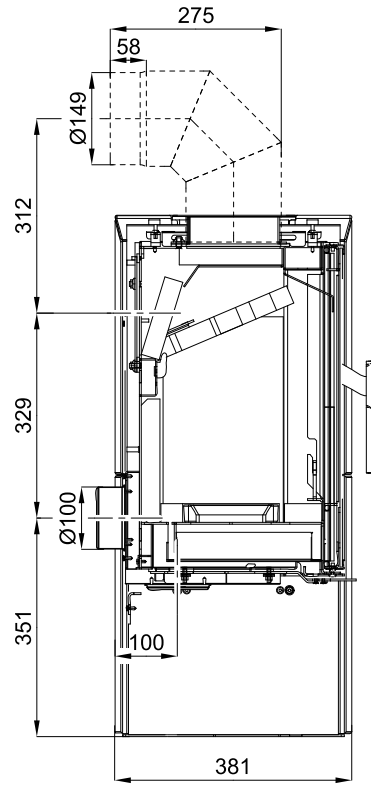
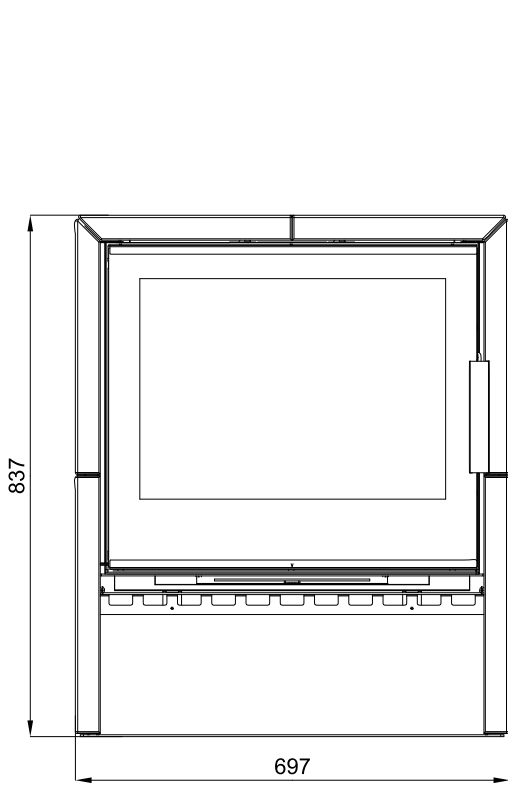
Poznámka

Při topení s dřevěnými poleny používejte jen druhy dřeva, které byly skladovány dva roky a mají zbytkovou vlhkost max. 17 %.

2. Technický popis

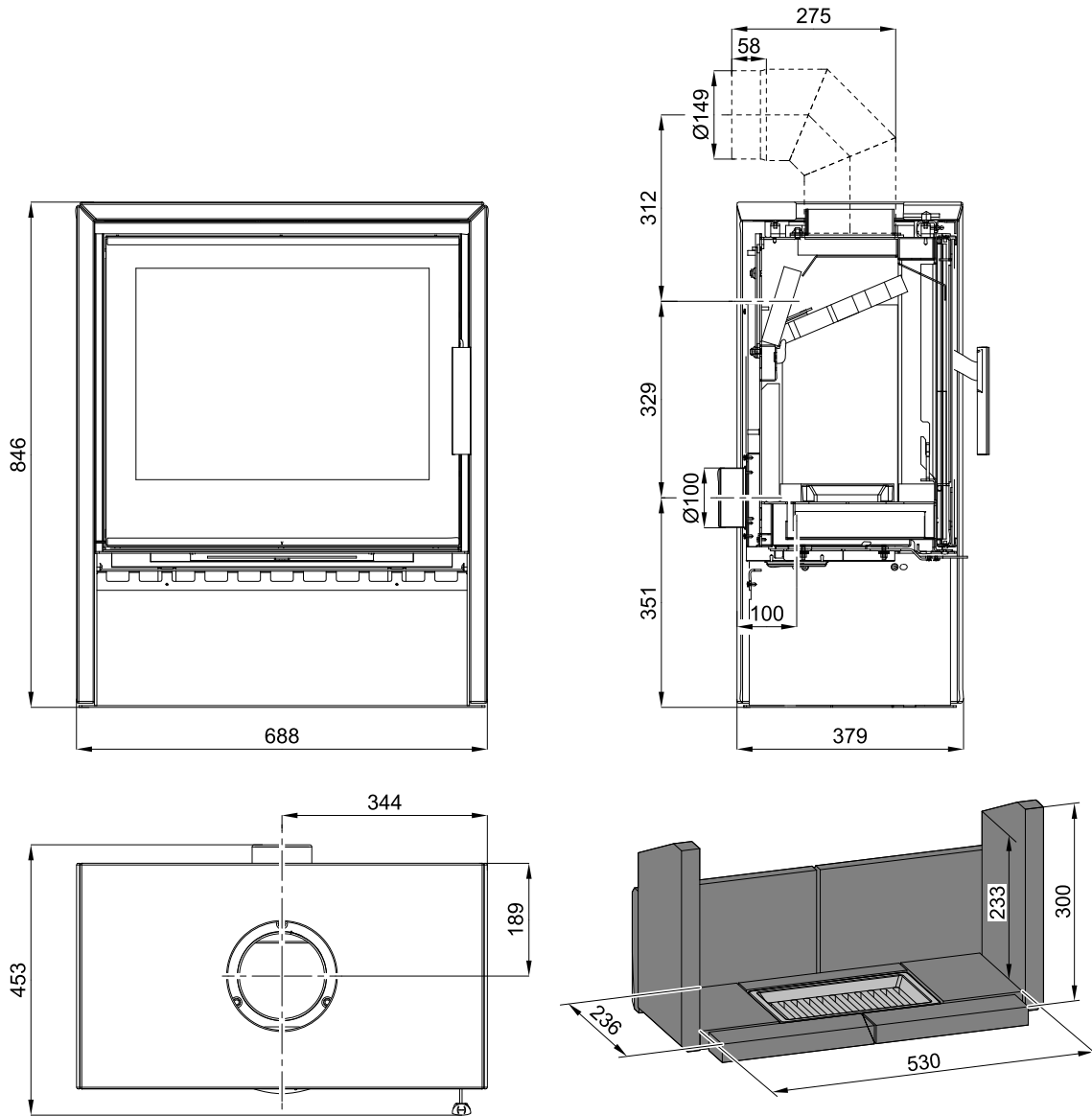
2.1. Varianta keramika

Technický popis



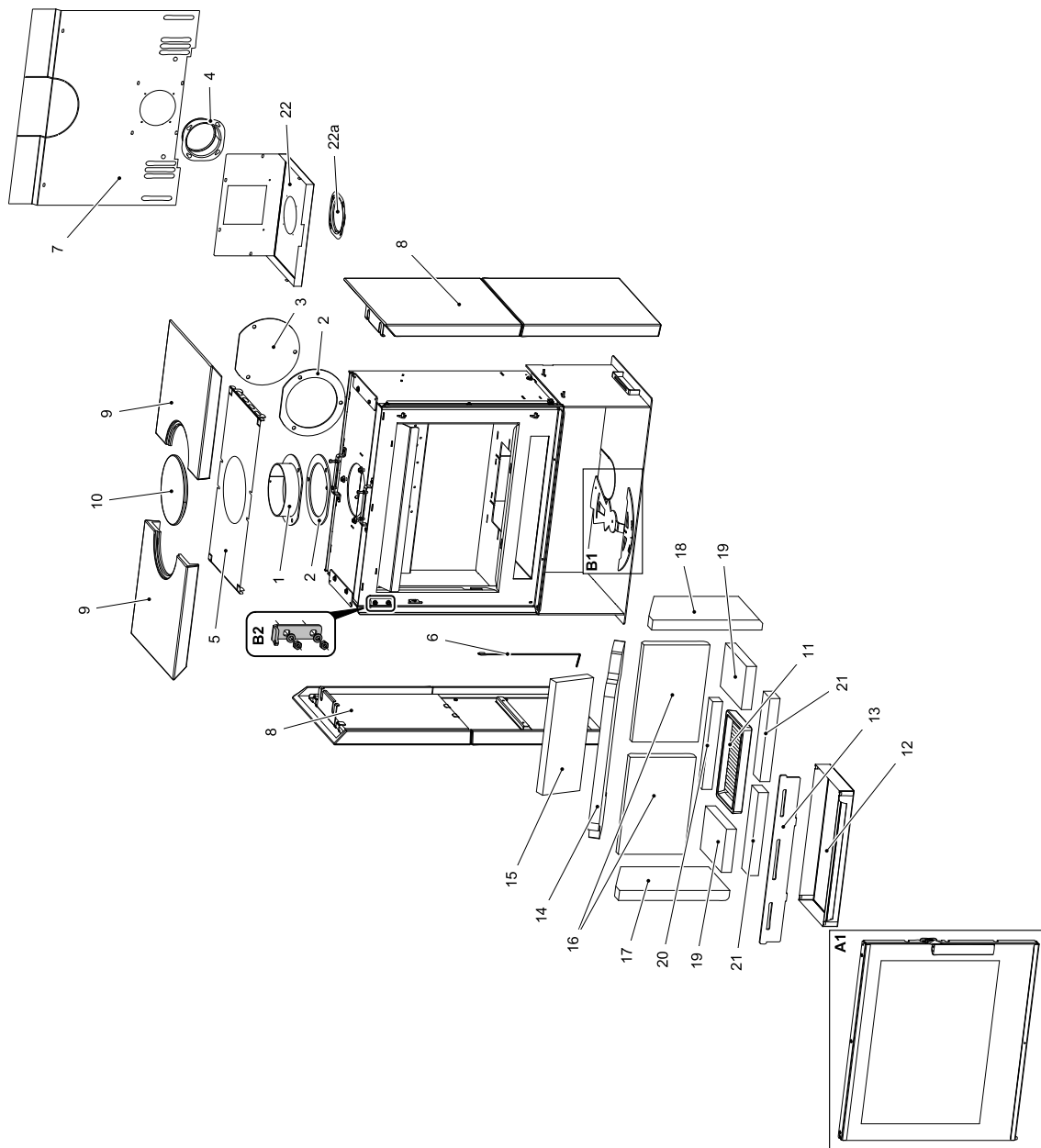
CZ

2.2. Varianta kámen

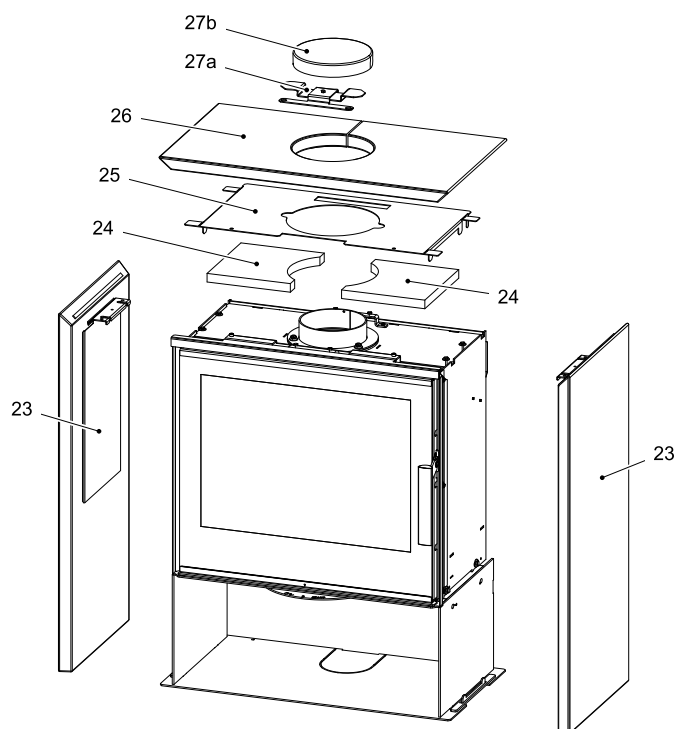


3. Seznam náhradních dílů

3.1. Celkový rozstřel modelu (varianta keramika)



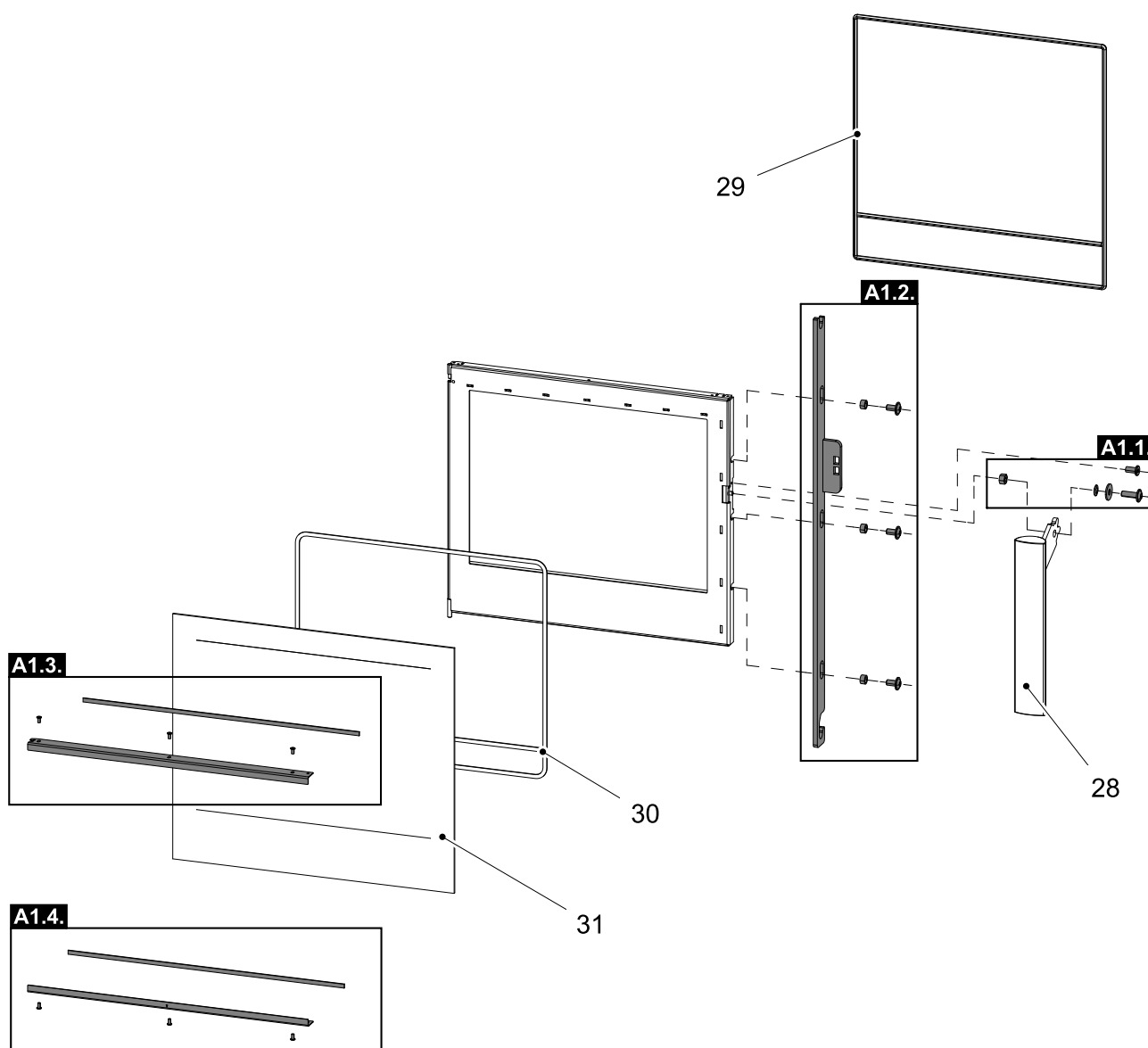
3.2. Rozstřel modelu (varianta kámen)



Pozice	Název	Množství	Číslo zboží
Celkový rozstřel modelu			
A1	Dvířka topeniště (komplet)/černá	1 ks	0434715215300
B1	Easycontrol – set	1 ks	0434715566023
B2	Závěs dvířek topeniště (komplet)	1 ks	0434715506124
1	Hrdlo kouřovodu/černá	1 ks	0434215005049
2	Těsnění kouřovodu	2 ks	0429415005060
3	Záslepka kouřovodu/černá	1 ks	0429415005048
4	Externí přívod vzduchu (Ø100)	1 ks	0088500050008
5	Vrchní stínění	1 ks	0434715005042
6	Pružina dveří	1 ks	0434715005316
7	Kryt zadní	1 ks	0434715505040
8	Obklad boční/slonová kost	2 ks	0434716005100
8	Obklad boční/šedá	2 ks	0434716015100
9	Obklad horní/slonová kost	2 ks	0434716005103
9	Obklad horní/šedá	2 ks	0434716015103
10	Záslepka horní/slonová kost (zvláštní příslušenství)	1 ks	0434715035009
10	Záslepka horní/šedá (zvláštní příslušenství)	1 ks	0434716005009
11	Rošt/černá	1 ks	0020100130005
12	Popelník	1 ks	0434715005700
13	Zábrana/černá	1 ks	0434715015013
14	Clona volná (560x240x30)	1 ks	0434715005510
15	Clona volná – zadní (340x130x30)	1 ks	0434715005507
16	Cihla 198x292x30	2 ks	0434715005501
17	Cihla 330x193x30	1 ks	0434715005503
18	Cihla 330x193x30	1 ks	0434715005509
19	Cihla 130x190x30	2 ks	0434715005504
20	Cihla 264x35x30	1 ks	0434715005505

21	Cihla 250x60x30	2 ks	0434715005506
22	Kryt šoupátka	1 ks	0434715505028
22a	Záslepka přívodu vzduchu	1 ks	0088500070005
23	Obklad boční/Speckstein	2 ks	0434716115102
23	Obklad boční/Woodstone Prestige	2 ks	0434716105102
24	Vermiculit 20x195x215	2 ks	0434716105004
25	Vrchní stínění	1 ks	0434716105003
26	Obklad horní/Speckstein	1 ks	0434716115101
26	Obklad horní/Woodstone Prestige	1 ks	0434716105101
27a+27b	Záslepka horní/Speckstein (zvláštní příslušenství)	1 ks	0434715151100
27a+27b	Záslepka horní/Woodstone Prestige (zvláštní příslušenství)	1 ks	0434715141100

3.3. Detail A1



Pozice	Název	Množství	Číslo zboží
Detail A1			

A1.1.	Spojovací materiál kliky – set	1 ks	0434715005012
A1.2.	Táhlo zavírání – set/černá	1 ks	0434715206325
A1.3.	Držák skla vrchní – set/černá	1 ks	0434715006311
A1.4.	Držák skla spodní – set/černá	1 ks	0434715006310
28	Pákový uzávěr dvířek topeniště (komplet)	1 ks	0434715006320
29	Těsnící šňůra dveří 10 mm	2560 mm	0040300100005
30	Těsnící šňůra skla 6 mm	2460 mm	0040406000006
31	Žáruvzdorné sklo (512x591)	1 ks	0434715005301

4. Easy control

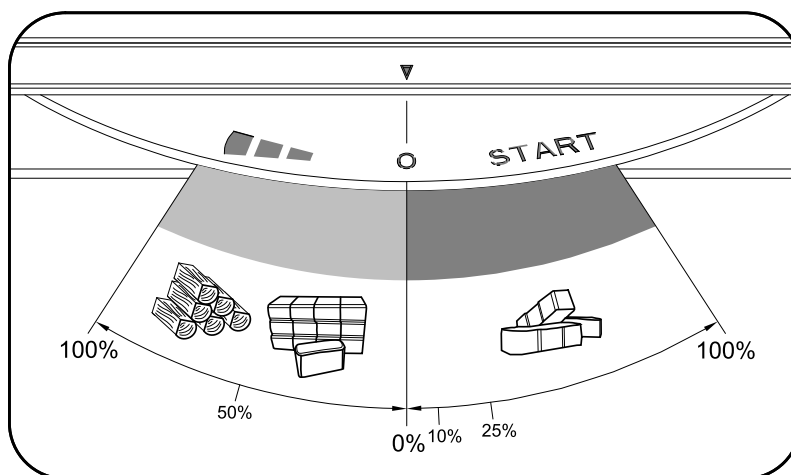
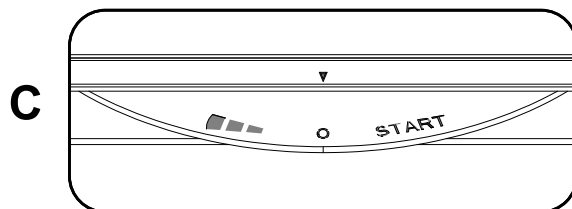
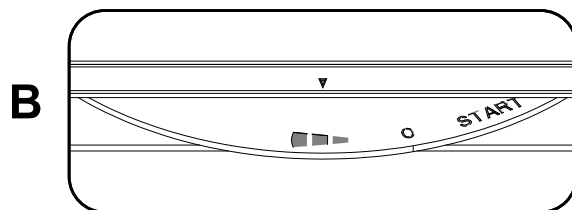
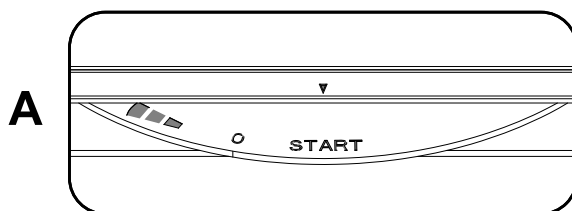
Ovládání všech tří přívodů vzduchu-primárního, sekundárního, terciálního-pouze pomocí jednoho regulátoru.

1. Regulátor je v pozici určené pro zátop (obr. A). Jsou otevřeny všechny tři přívody vzduchu (primární, sekundární, terciální).
2. Nastavení regulátoru Easy control v režimu topení (obr. B).
3. Regulátor je v pozici určené pro uzavření přívodů vzduchu (obr. C). Žádný přívod není otevřen (primární, sekundární, terciální). Tato pozice se používá pouze v případě, kdy jsou kamna mimo provoz, po ukončení procesu topení.



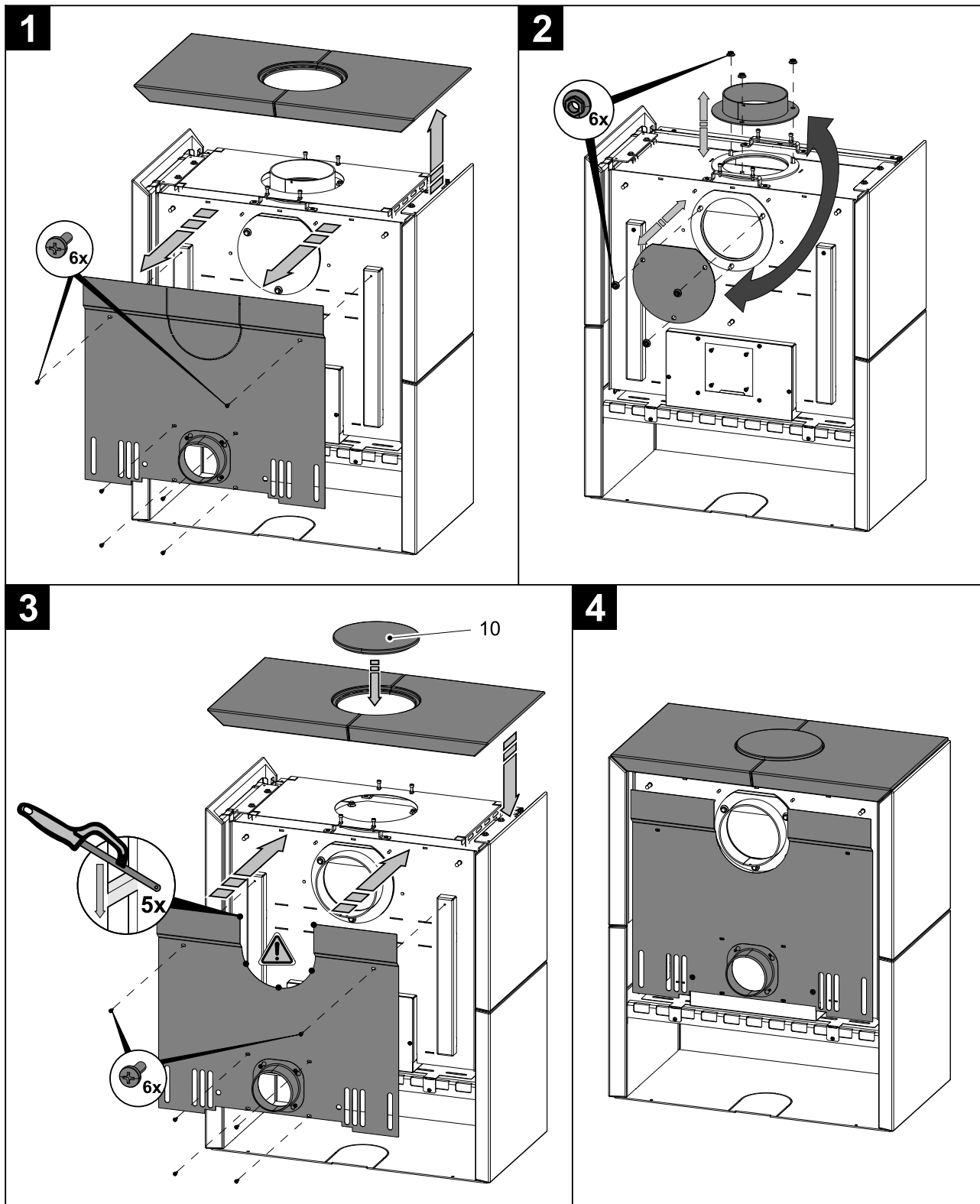
VAROVÁNÍ

Během procesu topení nesmí dojít k uzavření přívodů vzduchu (obr. C)! V krajním případě může dojít i k explozi v kamnech a následnému roztříštění skla, rozmetání uhlíků po místnosti a ke vzniku požáru.



5. Záměna kouřového hrdla

5.1. Varianta keramika

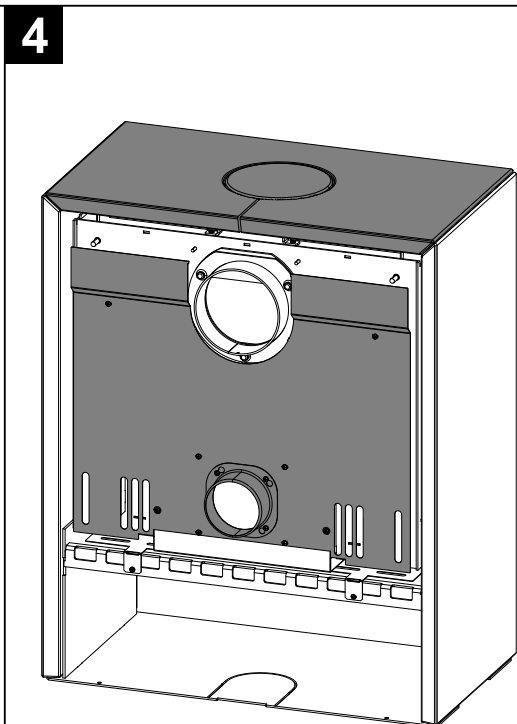
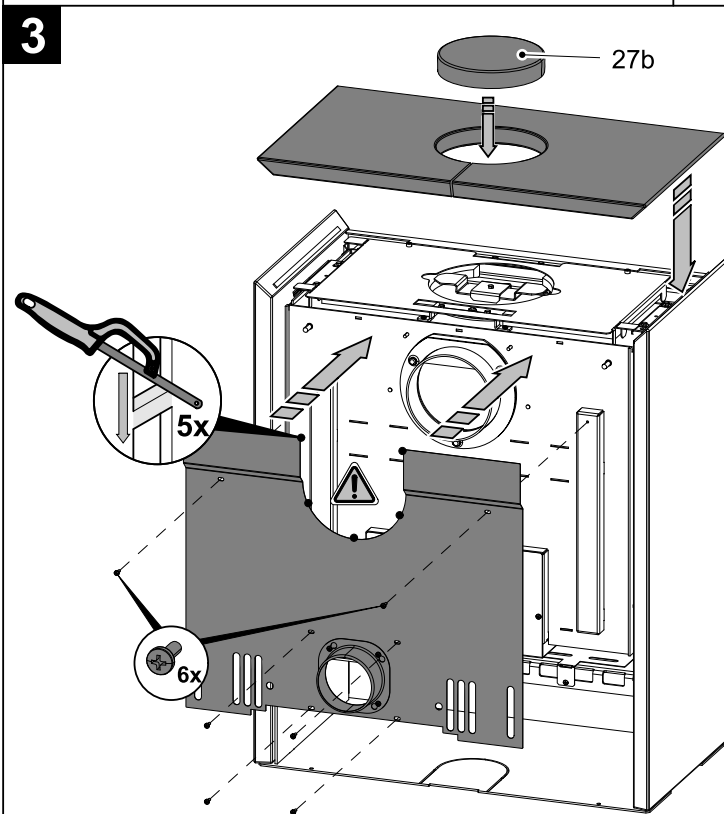
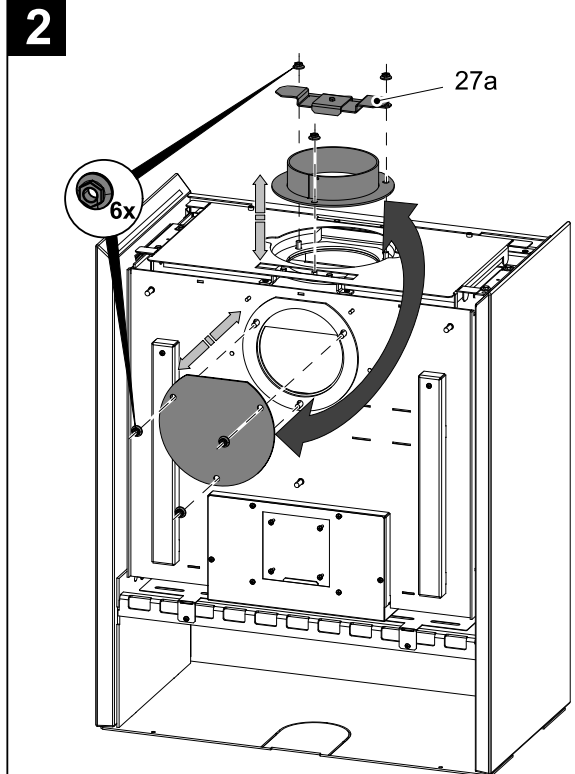
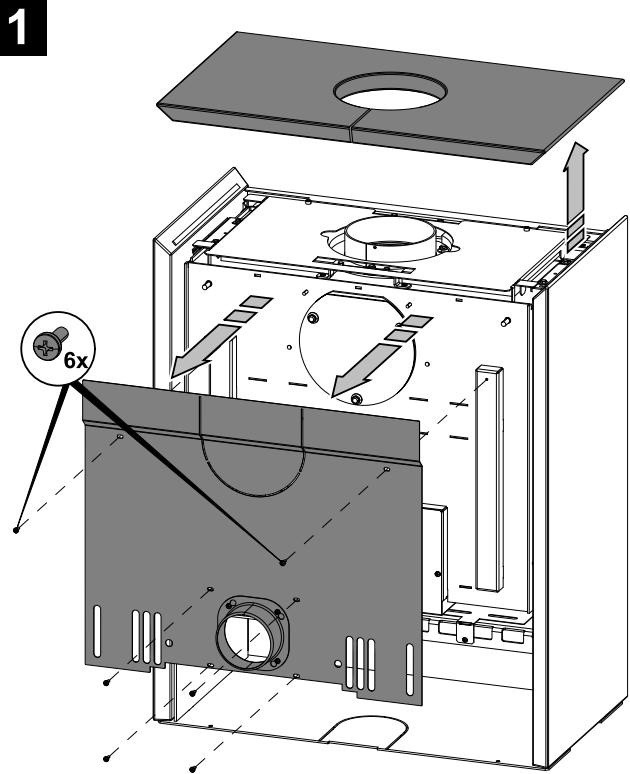


Záměna kouřového hrdla

CZ

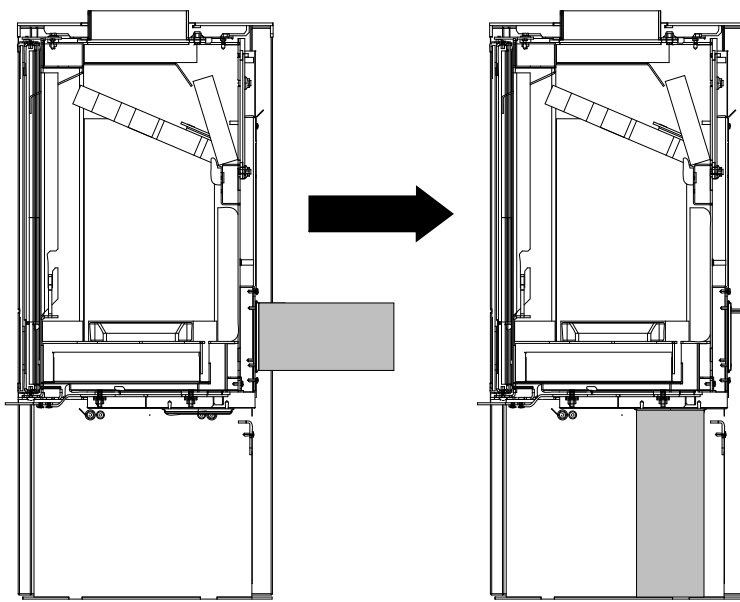
5.2. Varianta kámen

Záměna kouřového hrdla



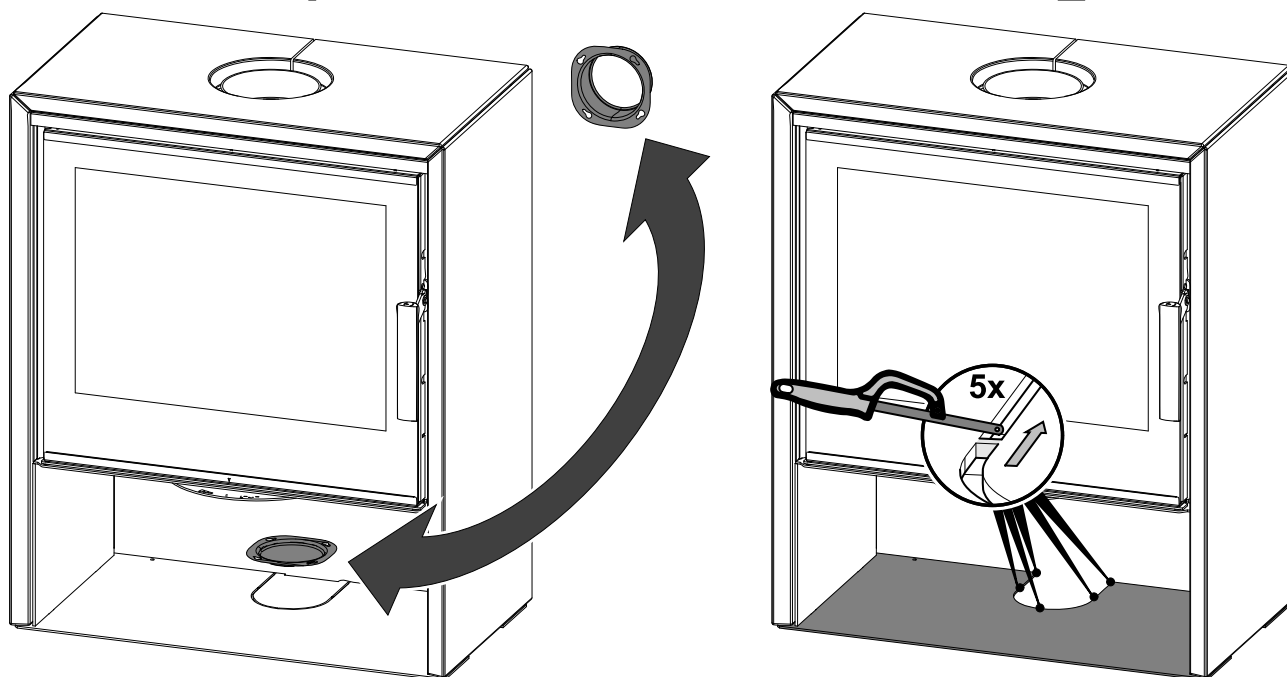
CZ

6. Záměna přívodu vzduchu



1

2



Záměna přívodu vzduchu

CZ