

HAAAS  
+  
SOHN

## **Eboli AL II / Empoli AL II s výměníkem (varianta s vychlazovací smyčkou)**

**Technická dokumentace**  
Krbová kamna s výměníkem

**CZ**

**0332315501400f**

# Úvod

**Srdečně děkujeme za zakoupení našeho výrobku!**

Popis topidla Vás podrobně seznámí s konstrukcí, technickou specifikací a obsluhou topidla. Doporučujeme seznámit se pozorně s těmito údaji. Vyvarujete se tak případných chyb při vlastní montáži a obsluze.

**Podrobné** podmínky instalace a obsluhy naleznete ve Všeobecném návodu k obsluze (součást dodávky).

## Poznámky v textu



Nejdůležitější jsou poznámky nadepsané **VAROVÁNÍ**. Poznámky nadepsané **VAROVÁNÍ** Vás upozorňují na **vážné nebezpečí poškození topidla či poranění**.



Poznámka nadepsaná **Upozornění** Vás upozorňuje na možná poškození Vašeho topidla.



Poznámka nadepsaná **Důležité** Vás upozorňuje na informace důležité k provozu Vašeho topidla.



Poznámka jako taková Vás upozorňuje zcela obecně na informace důležité k provozu Vašeho topidla.

# Obsah

|   |    |
|---|----|
| <b>1. Technická specifikace</b> .....     | 1  |
| <b>2. Technický popis</b> .....           | 2  |
| <b>3. Seznam náhradních dílů</b> .....    | 3  |
| 3.1. Celkový rozstřel modelu .....        | 3  |
| 3.2. Detail A1 .....                      | 5  |
| <b>4. Rozměrové schéma</b> .....          | 6  |
| 4.1. Koleno odtahu spalin .....           | 6  |
| 4.2. Zapojení výměníku .....              | 7  |
| <b>5. Záměna kouřového hrdla</b> .....    | 8  |
| <b>6. Návod na montáž kachel</b> .....    | 9  |
| <b>7. Návod na čištění výměníku</b> ..... | 12 |
| <b>8. Součástí dodávky</b> .....          | 15 |



# 1. Technická specifikace

## Vhodné palivo:

Pro používání vhodného paliva nahlédněte do kapitoly **2.2 Palivo** ve Všeobecném návodu k obsluze.

## Správný provoz:

Pro správné a bezpečné zacházení s krbovými kamny nahlédněte do kapitol: **2. Popis spalovacího procesu** a **5. Návod k obsluze** ve Všeobecném návodu k obsluze.

## Pokyny pro ovládání režimu spalování

| Palivo         | Výkon topidla | Množství paliva | Primární vzduch | Sekundární vzduch | Terciální vzduch |
|----------------|---------------|-----------------|-----------------|-------------------|------------------|
| Dřevěná polena | 100%          | 3,5 kg/h        | uzavřen         | otevřen 100%      | neregulovatelný  |
| Dřevěná polena | 33%           | 1,2 kg/h        | uzavřen         | otevřen 50%       | neregulovatelný  |
| Ekobrikety     | 100%          | 3,3 kg/h        | otevřen 10%     | otevřen 100%      | neregulovatelný  |
| Ekobrikety     | 33%           | 1,1 kg/h        | otevřen 5%      | otevřen 50%       | neregulovatelný  |
| Uhelné brikety | 100%          | 2,3 kg/h        | otevřen 100%    | otevřen 20%       | neregulovatelný  |
| Uhelné brikety | 33%           | 0,8 kg/h        | otevřen 50%     | otevřen 10%       | neregulovatelný  |

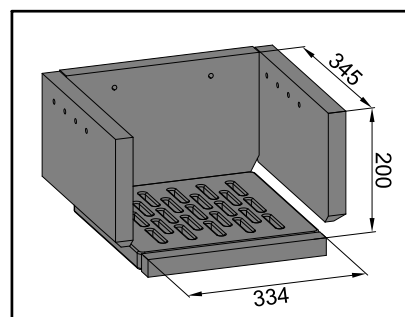
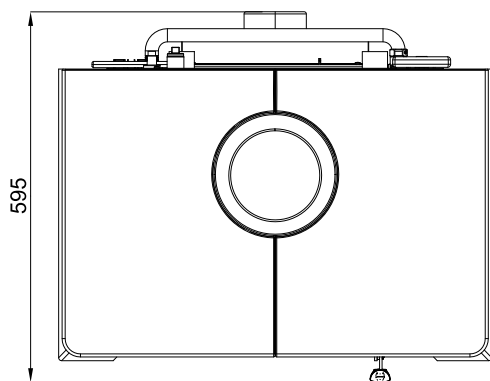
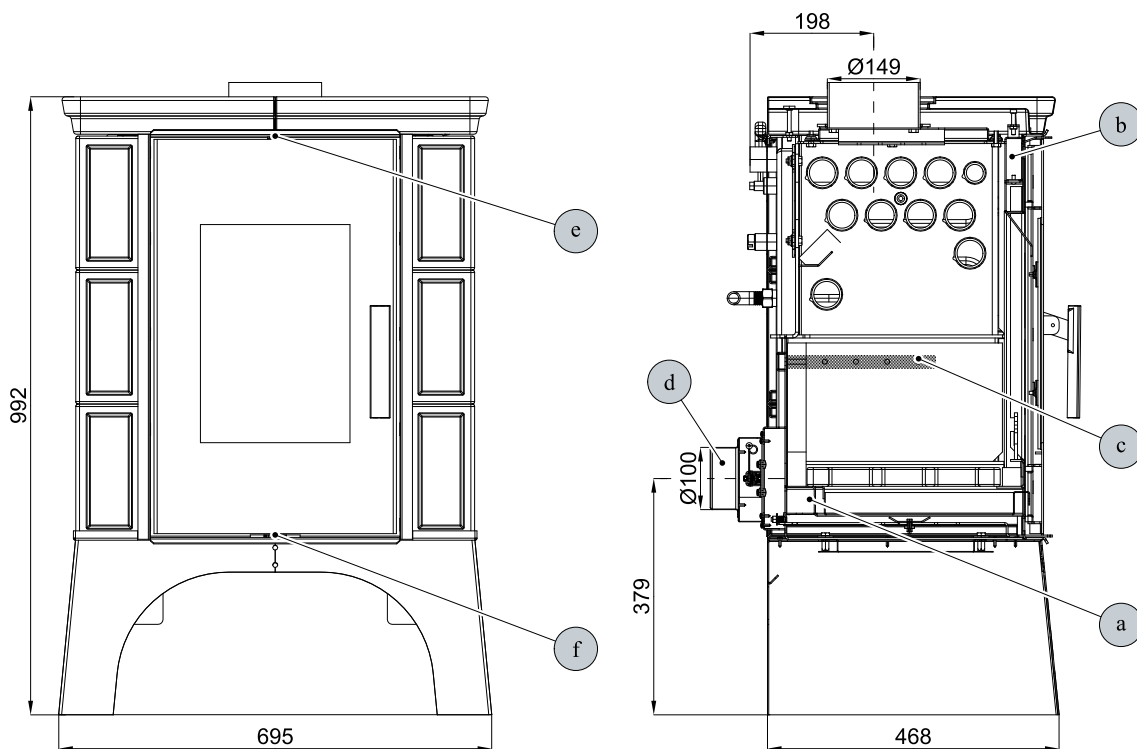
## Technická data

|   | Dřevěná polena          | Ekobrikety             | Uhelné brikety          |
|---|-------------------------|------------------------|-------------------------|
| Dosažený tepelný výkon (100%)                             | 12,1 kW                 | 12 kW                  | 12,2 kW                 |
| Jmenovitý tepelný výkon                                   | 12 kW                   | 12 kW                  | 12 kW                   |
| Snížený tepelný výkon (33%)                               | 4 kW                    | 4 kW                   | 4 kW                    |
| Výkon předávaný pouze tělesem kamen                       | 3,6 kW                  | 3,2 kW                 | 4,3 kW                  |
| Použitelný výkon pro ohřev vody                           | 8,5 kW                  | 8,8 kW                 | 7,9 kW                  |
| Maximální dávka paliva pro přiložení                      | 3,5 kg/hod              | 3,3 kg/hod             | 2,3 kg/hod              |
| Prům. teplota spalin za hrdl. kouřovodu                   | 274 °C                  | 299 °C                 | 252 °C                  |
| Hmotnostní průtok suchých spalin                          | 9,3 g/s                 | 10,3 g/s               | 12,1 g/s                |
| Energetická účinnost                                      | 82 %                    | 80,1 %                 | 80,2 %                  |
| Průměrná koncentrace CO <sub>2</sub>                      | 10,7 %                  | 9,9 %                  | 7,6 %                   |
| Koncentrace CO ve spalinách při 13% O <sub>2</sub>        | 1136 mg/Nm <sup>3</sup> | 894 mg/Nm <sup>3</sup> | 1111 mg/Nm <sup>3</sup> |
| Prach při 13% O <sub>2</sub>                              | 25 mg/Nm <sup>3</sup>   | 17 mg/Nm <sup>3</sup>  | 27 mg/Nm <sup>3</sup>   |
| Množství spalovacího vzduchu při jmenovitém výkonu        | 25 m <sup>3</sup> /h    | 35 m <sup>3</sup> /h   | 30 m <sup>3</sup> /h    |
| Zkoušeno dle ČSN EN 13240:2002/A2:2005, protokol 30–11948 |                         |                        |                         |

|   |                        |
|---|------------------------|
| Výška   | 992 mm                 |
| Šířka   | 695 mm                 |
| Hloubka   | 595 mm                 |
| Hmotnost  | 169 kg                 |
| Průměr kouřovodu  | 150 mm                 |
| Maximální provozní přetlak výměníku                                     | 0,2 MPa                |
| Vodní obsah výměníku  | 14 l                   |
| Doporučený tepelný spád (t <sub>výstupní</sub> – t <sub>vstupní</sub> ) | 75 – 60 °C             |
| Minimální tah komína v hrdle kouřovodu                                  | 12 Pa                  |
| Vytápěcí schopnost (střední tepelné ztráty) při 12,2 kW                 | cca 220 m <sup>3</sup> |
| Regulovatelný výkon   | 4 – 12,2 kW            |

# 2. Technický popis

Technický popis

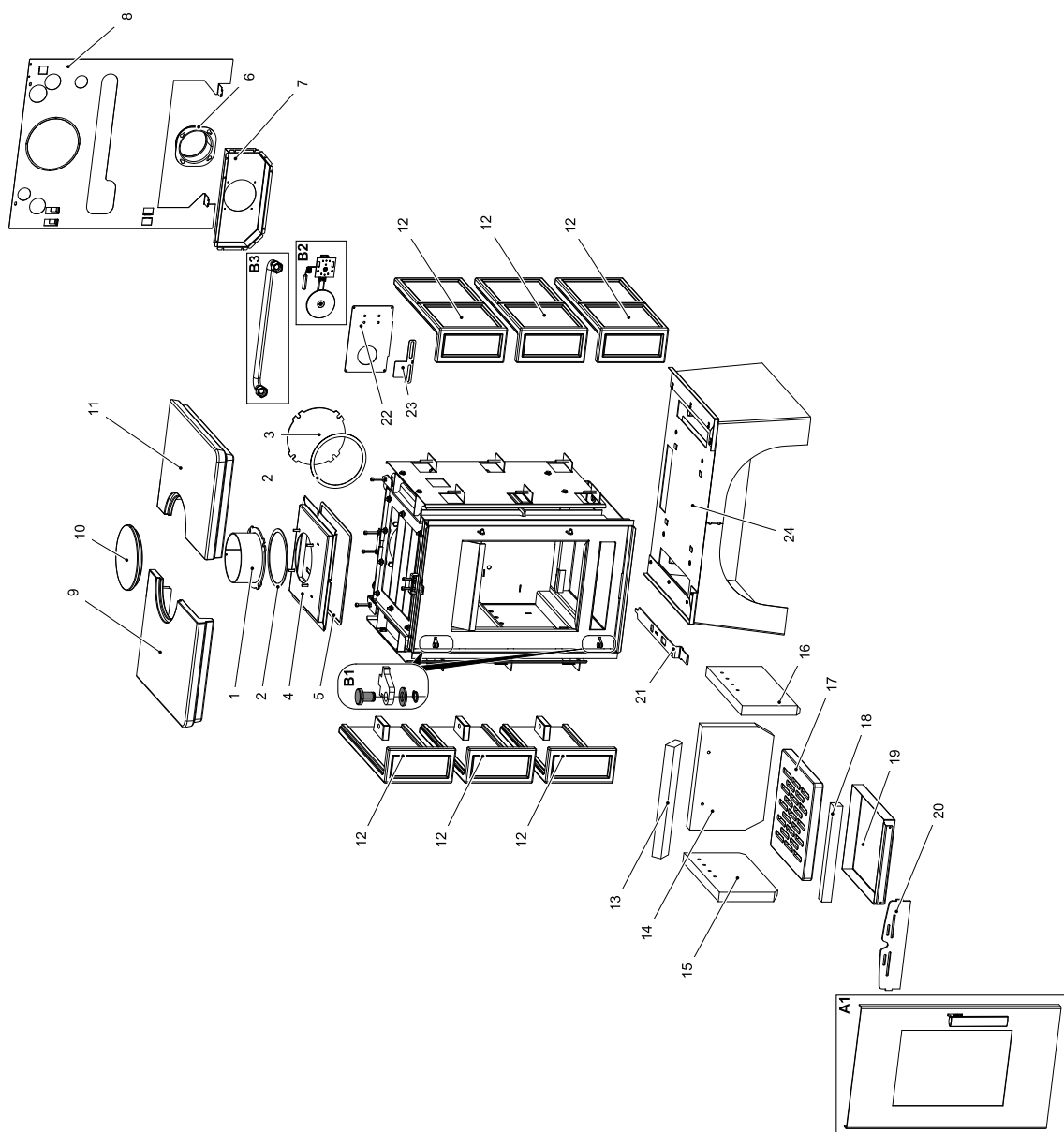


CZ

| Pozice | Název                             |
|--------|-----------------------------------|
| a      | Přívod primárního vzduchu         |
| b      | Přívod sekundárního vzduchu       |
| c      | Výstup terciálního vzduchu        |
| d      | Externí přívod vzduchu (Ø 100 mm) |
| e      | Regulátor sekundárního vzduchu    |
| f      | Regulátor primárního vzduchu      |

# 3. Seznam náhradních dílů

## 3.1. Celkový rozstřel modelu

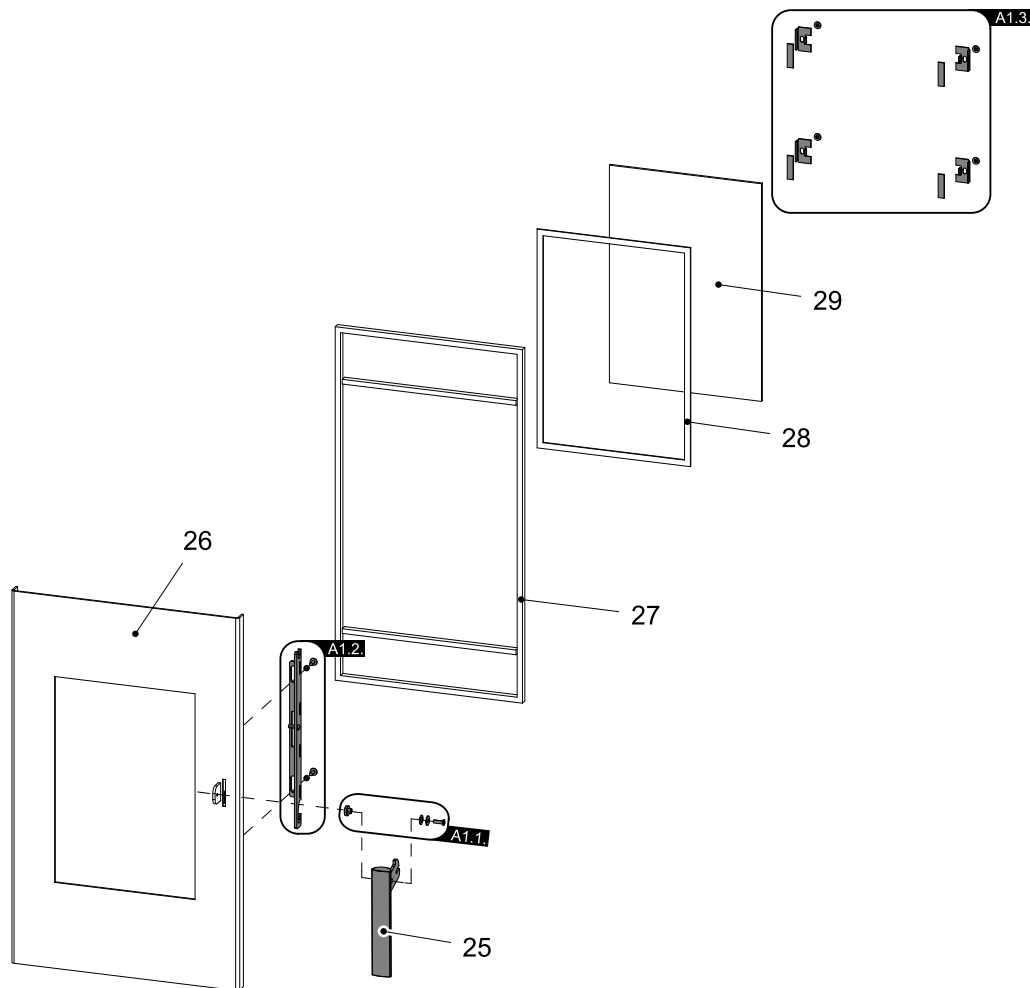


| Pozice | Název                                       | Množství | Číslo zboží   |
|--------|---|----------|---------------|
| A1     | Dvířka topeniště/černá                      | 1 ks     | 0332315025300 |
| B1     | Spojovací materiál pantu — set              | 1 ks     | 0089931140005 |
| B2     | Automatická regulace vzduchu (klapka)       | 1 ks     | 0431317006601 |
| B3     | Propojovací hadice                          | 1 ks     | 0431915015030 |
| 1      | Hrdlo kouřovodu/černá                       | 1 ks     | 0470315005007 |
| 2      | Těsnící šňůra kouřovodu 10x4 mm             | 480 mm   | 0040210040005 |
| 3      | Záslepka kouřovodu/černá                    | 1 ks     | 0470315007002 |
| 4      | Víko/černá                                  | 1 ks     | 0332315005061 |
| 5      | Těsnící šňůra víka 10x4 mm                  | 1100 mm  | 0040210040005 |
| 6      | Externí přívod vzduchu (Ø100)               | 1 ks     | 0088500050008 |
| 7      | Kryt přísávání                              | 1 ks     | 0433615105087 |
| 8      | Kryt zadní                                  | 1 ks     | 0332215006110 |
| 9      | Horní římsa — levá/bordeaux (Empoli)        | 1 ks     | 0332215026102 |
| 9      | Horní římsa — levá/hnědá (Empoli)           | 1 ks     | 0332215006102 |
| 9      | Horní římsa — levá/karamel (Empoli)         | 1 ks     | 0332215046105 |
| 9      | Horní římsa — levá/zelená (Empoli)          | 1 ks     | 0332215016102 |
| 9      | Horní římsa — levá/karamel (Eboli)          | 1 ks     | 0332215146102 |
| 9      | Horní římsa — levá/hnědá (Eboli)            | 1 ks     | 0332215106102 |
| 9      | Horní římsa — levá/zelená (Eboli)           | 1 ks     | 0332215116102 |
| 9      | Horní římsa — levá/tabak (Eboli)            | 1 ks     | 0332215166102 |
| 10     | Záslepka horní římsy/bordeaux (Empoli)      | 1 ks     | 0332215026103 |
| 10     | Záslepka horní římsy/hnědá (Eboli/Empoli)   | 1 ks     | 0332215006103 |
| 10     | Záslepka horní římsy/karamel (Eboli/Empoli) | 1 ks     | 0332215046103 |
| 10     | Záslepka horní římsy/zelená (Eboli/Empoli)  | 1 ks     | 0332215016103 |
| 10     | Záslepka horní římsy/tabak (Eboli)          | 1 ks     | 0332215066103 |
| 11     | Horní římsa — pravá/bordeaux (Empoli)       | 1 ks     | 0332215026105 |
| 11     | Horní římsa — pravá/hnědá (Empoli)          | 1 ks     | 0332215006105 |
| 11     | Horní římsa — pravá/karamel (Empoli)        | 1 ks     | 0332215046102 |
| 11     | Horní římsa — pravá/zelená (Empoli)         | 1 ks     | 0332215016105 |
| 11     | Horní římsa — pravá/karamel (Eboli)         | 1 ks     | 0332215146105 |
| 11     | Horní římsa — pravá/hnědá (Eboli)           | 1 ks     | 0332215106105 |
| 11     | Horní římsa — pravá/zelená (Eboli)          | 1 ks     | 0332215116105 |
| 11     | Horní římsa — pravá/tabak (Eboli)           | 1 ks     | 0332215166105 |
| 12     | Kachle bok/bordeaux (Empoli)                | 1 ks     | 0332215026101 |
| 12     | Kachle bok/hnědá (Empoli)                   | 1 ks     | 0332215006101 |
| 12     | Kachle bok/karamel (Empoli)                 | 1 ks     | 0332215046101 |
| 12     | Kachle bok/zelená (Empoli)                  | 1 ks     | 0332215016101 |
| 12     | Kachle bok/karamel (Eboli)                  | 1 ks     | 0332215146101 |
| 12     | Kachle bok/hnědá (Eboli)                    | 1 ks     | 0332215106101 |
| 12     | Kachle bok/zelená (Eboli)                   | 1 ks     | 0332215116101 |
| 12     | Kachle bok/tabak (Eboli)                    | 1 ks     | 0332215166100 |
| 13     | Clona — volná (30x58x355)                   | 1 ks     | 0431915005701 |
| 14     | Cihla 30x230x330                            | 1 ks     | 0332315005501 |
| 15     | Cihla 30x190x340                            | 1 ks     | 0332315005504 |
| 16     | Cihla 30x190x340                            | 1 ks     | 0332315005505 |
| 17     | Žárovetonový rošt                           | 1 ks     | 0332315005052 |
| 18     | Cihla 27x305x30                             | 1 ks     | 0332315005502 |
| 19     | Popelník                                    | 1 ks     | 0332315005030 |
| 20     | Zábrana/černá                               | 1 ks     | 0431915006040 |
| 21     | Páka (šoupě)/černá                          | 1 ks     | 0332315005186 |
| 22     | Krytka krabice/černá                        | 1 ks     | 0332315205072 |



|    |               |      |               |
|----|---------------|------|---------------|
| 23 | Šoupě primáru | 1 ks | 0433615005183 |
| 24 | Sokl/bílá     | 1 ks | 0332215006150 |

### 3.2. Detail A1



| Pozice | Název                          | Množství | Číslo zboží   |
|--------|--------------------------------|----------|---------------|
| 25     | Klika                          | 1 ks     | 0433615025318 |
| A1.1.  | Spojovací materiál kliky — set | 1 ks     | 0081010180005 |
| A1.2.  | Lišta dveří — set              | 1 ks     | 0331415017330 |
| A1.3.  | Držáky skla — set              | 1 ks     | 0416515015304 |
| 26     | Dvířka — svařovaný díl/černá   | 1 ks     | 0332315005200 |
| 27     | Těsnící šňůra dveří 12 mm      | 2490 mm  | 0041012120005 |
| 28     | Těsnící šňůra skla — 10x4 mm   | 1300 mm  | 0040210040005 |
| 29     | Žáruvzdorné sklo (260x370)     | 1 ks     | 0332215005304 |

# 4. Rozměrové schéma

## 4.1. Koleno odtahu spalin

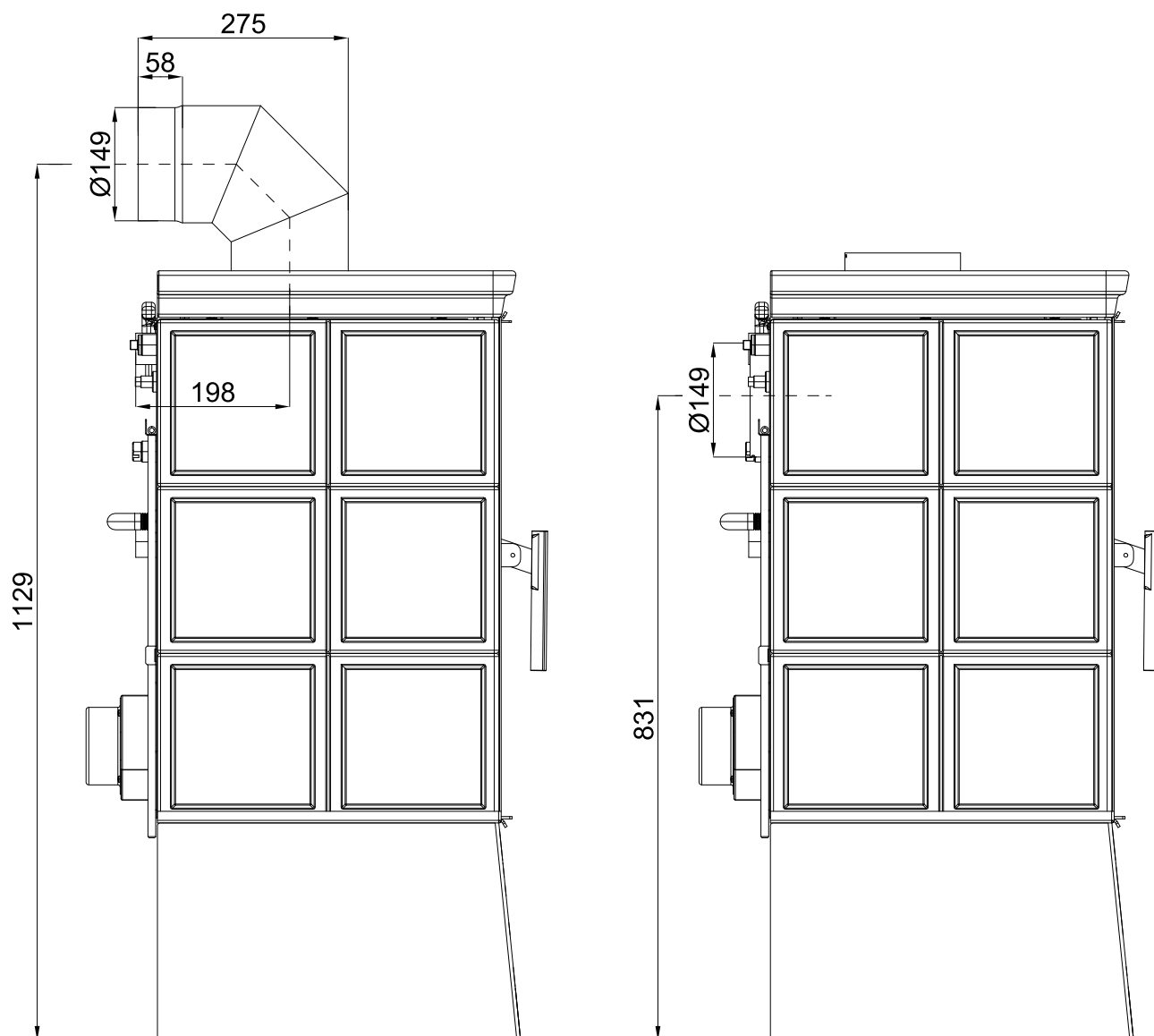


Poznámka

Koleno odtahu spalin je dodáváno jako zvláštní příslušenství

Rozměrové schéma

CZ

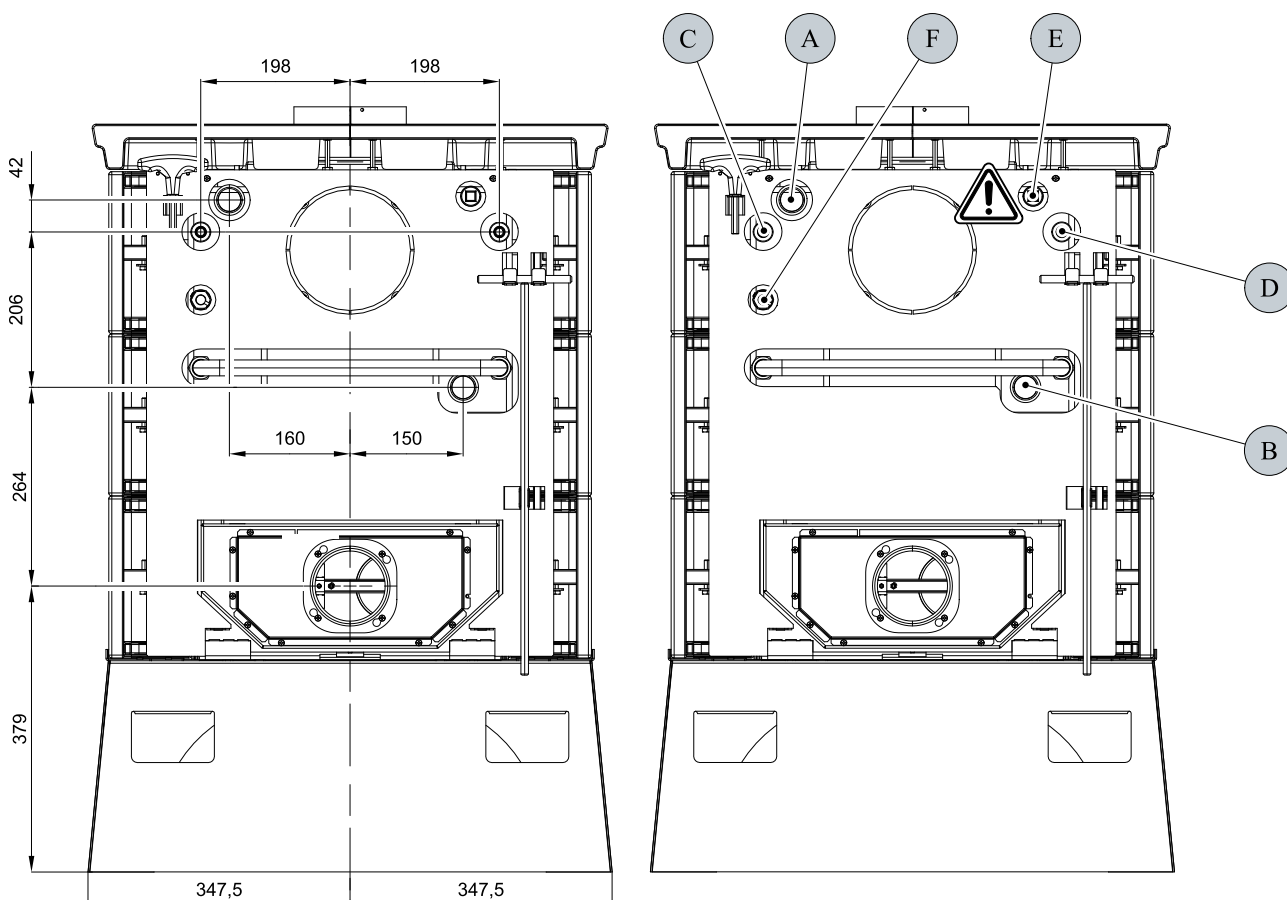


## 4.2. Zapojení výměníku



### VAROVÁNÍ

Automatický odvzdušňovací ventil (pozice E) musí být vždy připojen!



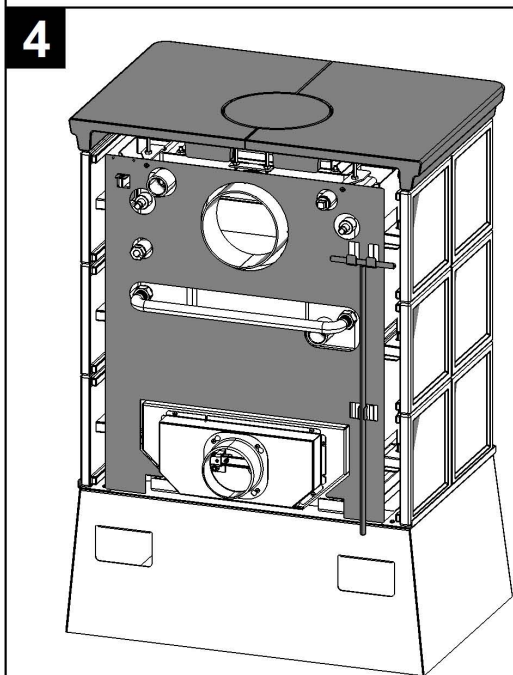
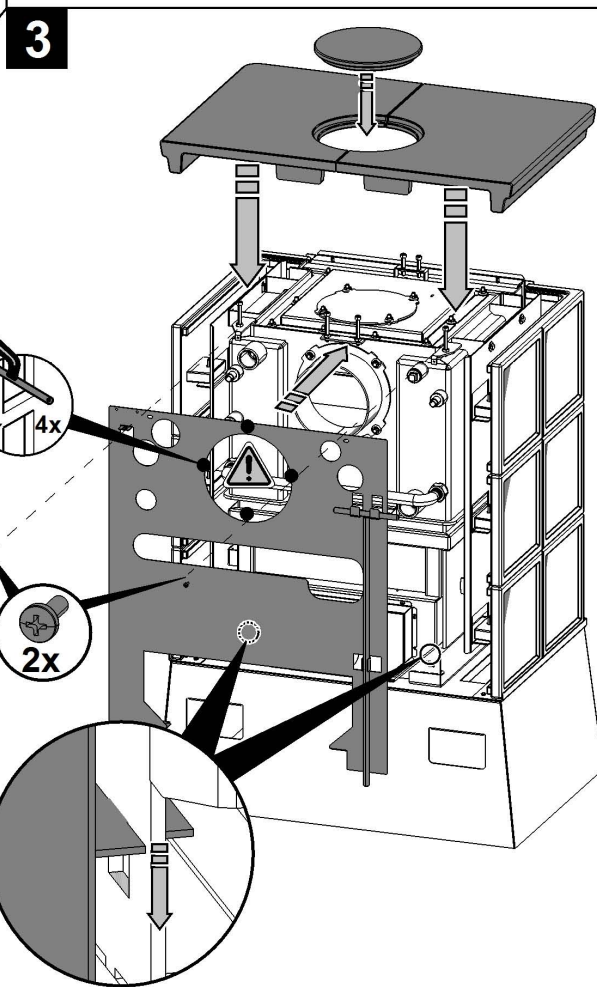
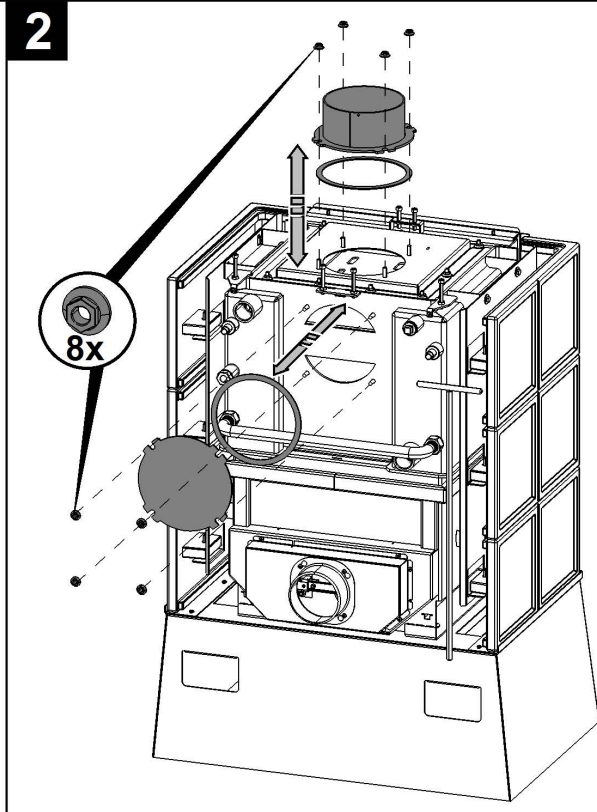
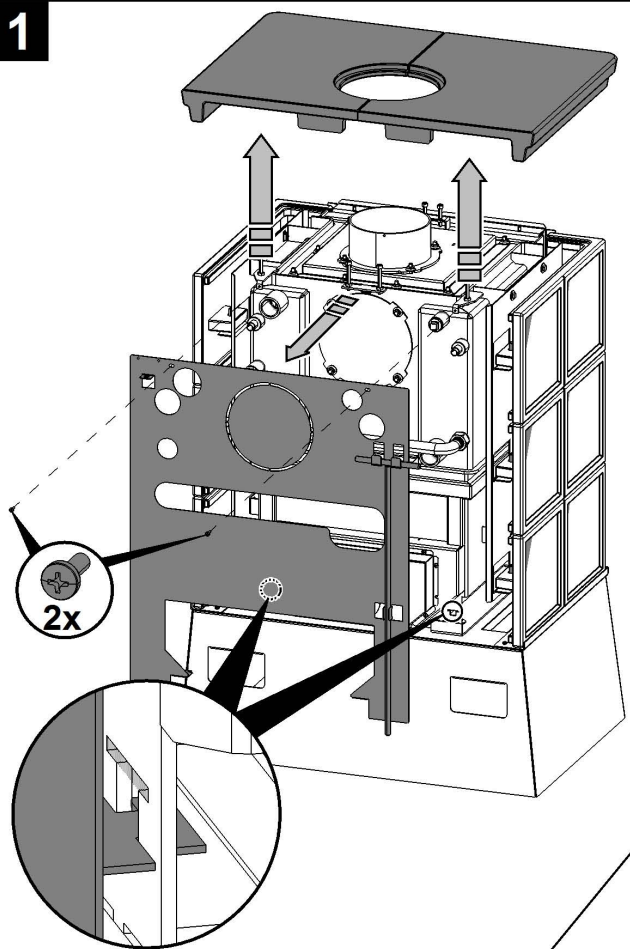
Rozměrové schéma

| Pozice | Název   |
|--------|---|
| A      | Vývod topné vody (vnitřní závit G1")                                |
| B      | Přívod vratné vody (vnitřní závit G1")                              |
| C      | Přívod chladicí kapaliny (vnější závit G3/4")                       |
| D      | Vývod chladicí kapaliny (vnější závit G3/4")                        |
| E      | Otvor pro odvzdušňovací ventil (vnitřní závit G1/2")                |
| F      | Jímka pro termostatické čidlo (klapka automatické regulace vzduchu) |

CZ

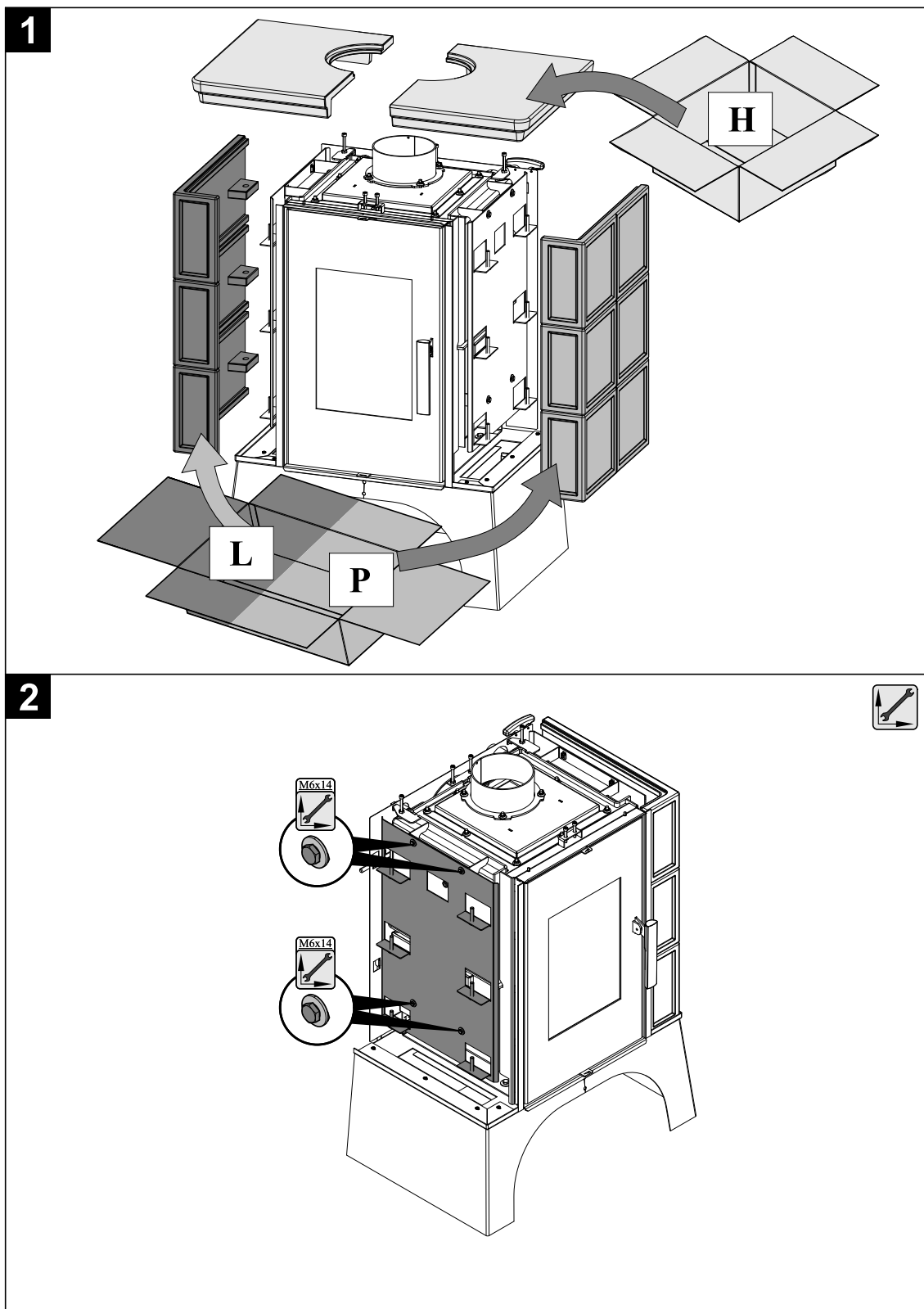
# 5. Záměna kouřového hrdla

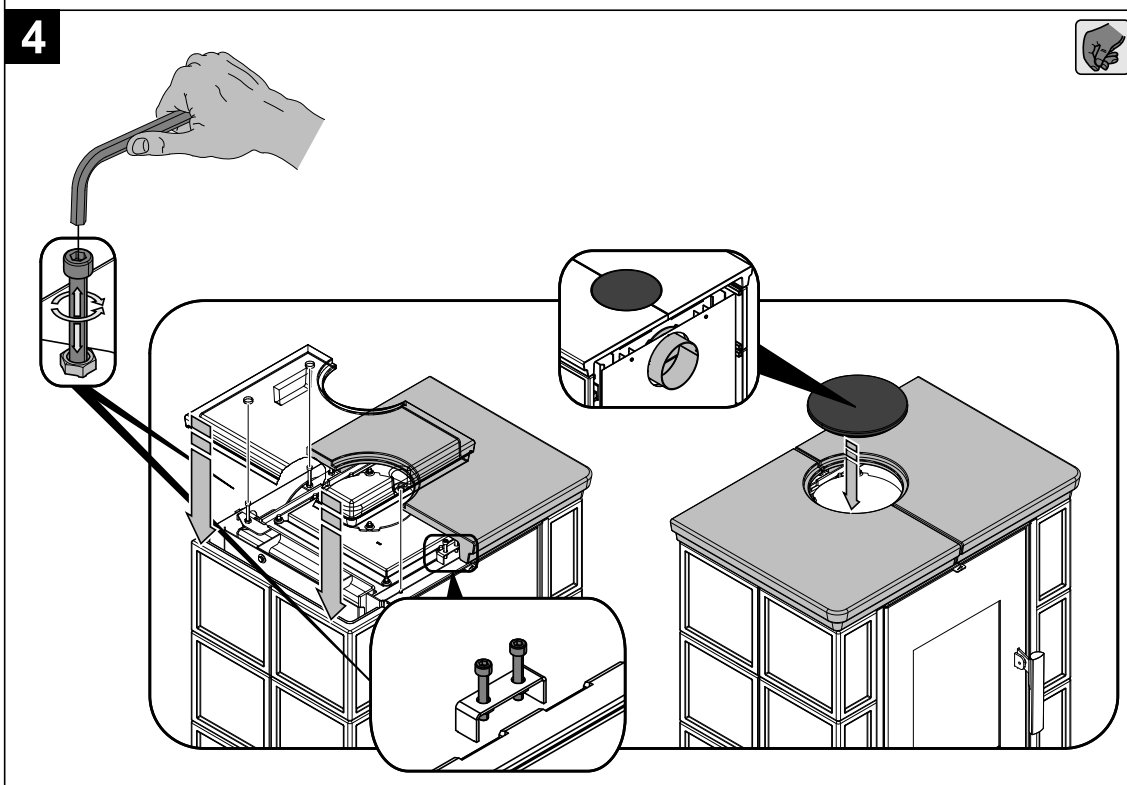
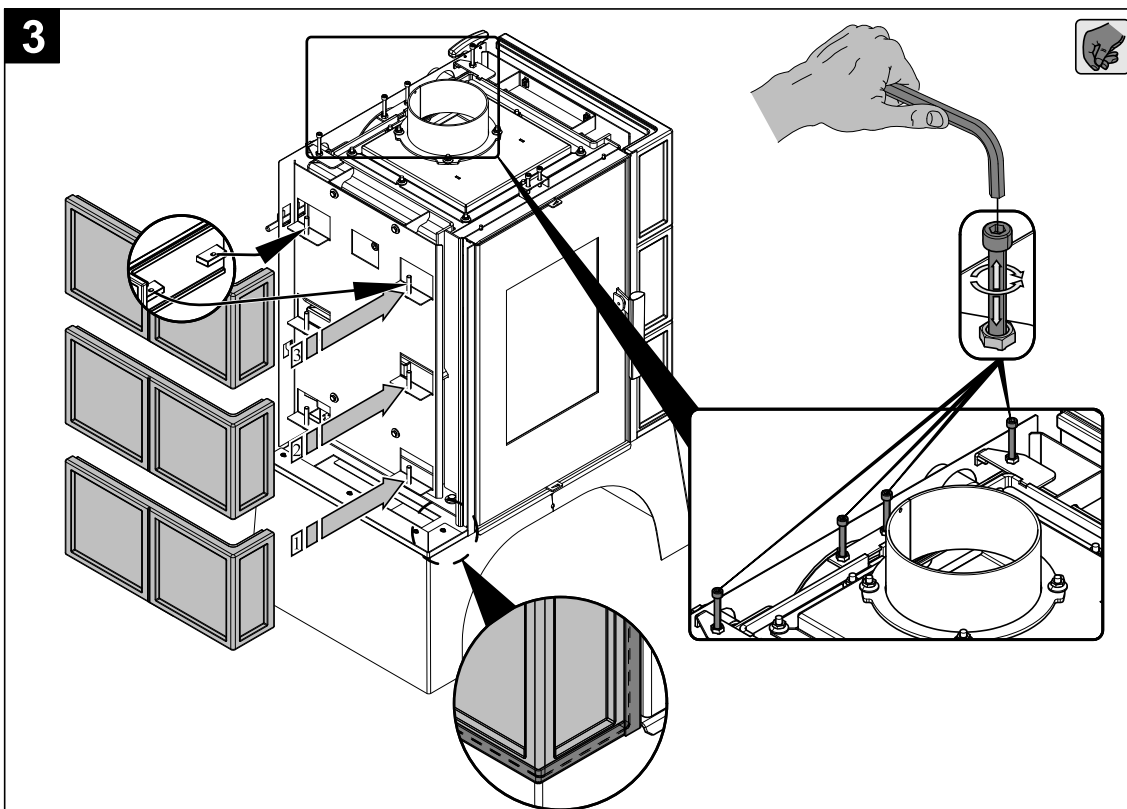
Záměna kouřového hrdla



CZ

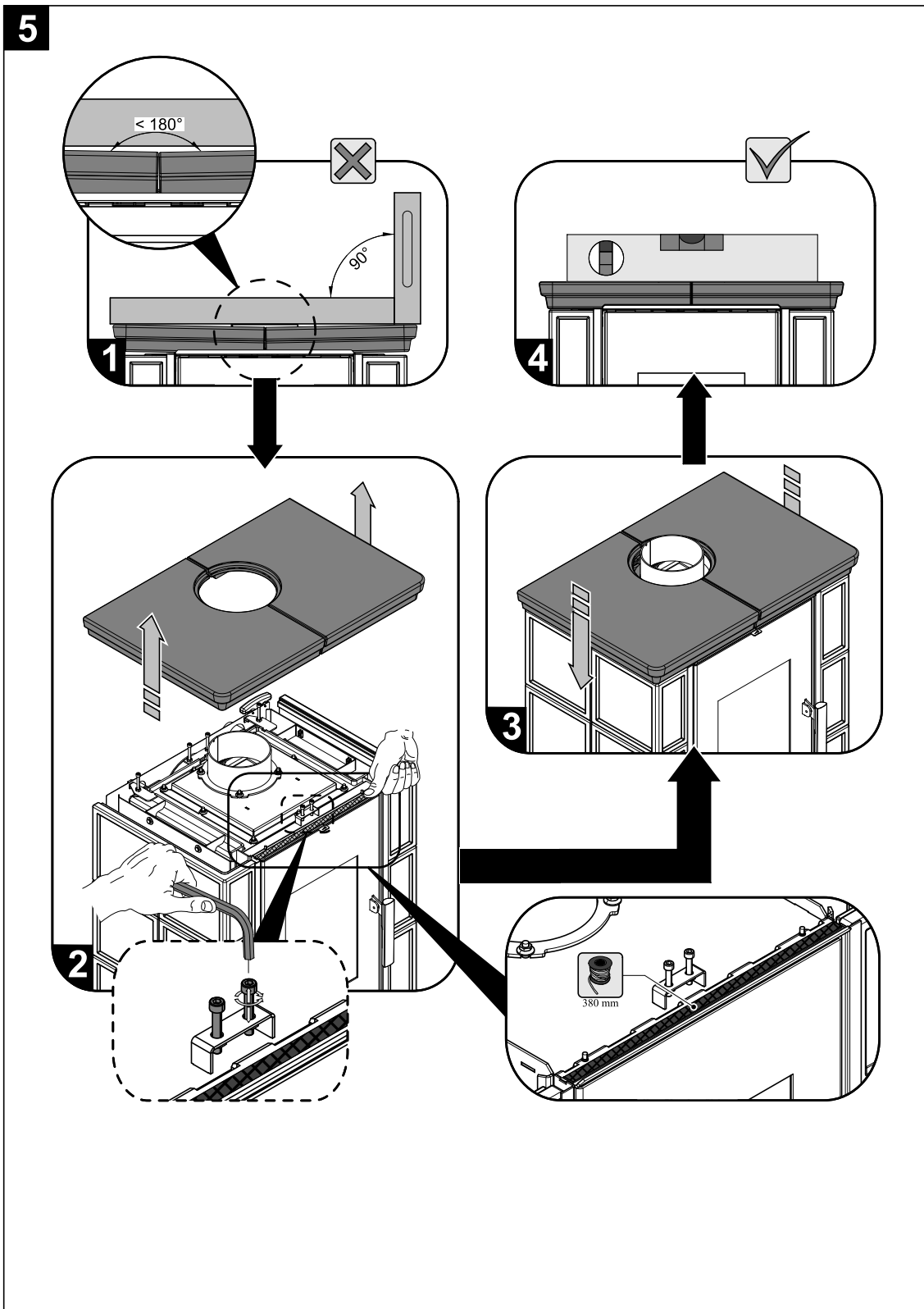
## 6. Návod na montáž kachel





**i** Poznámka

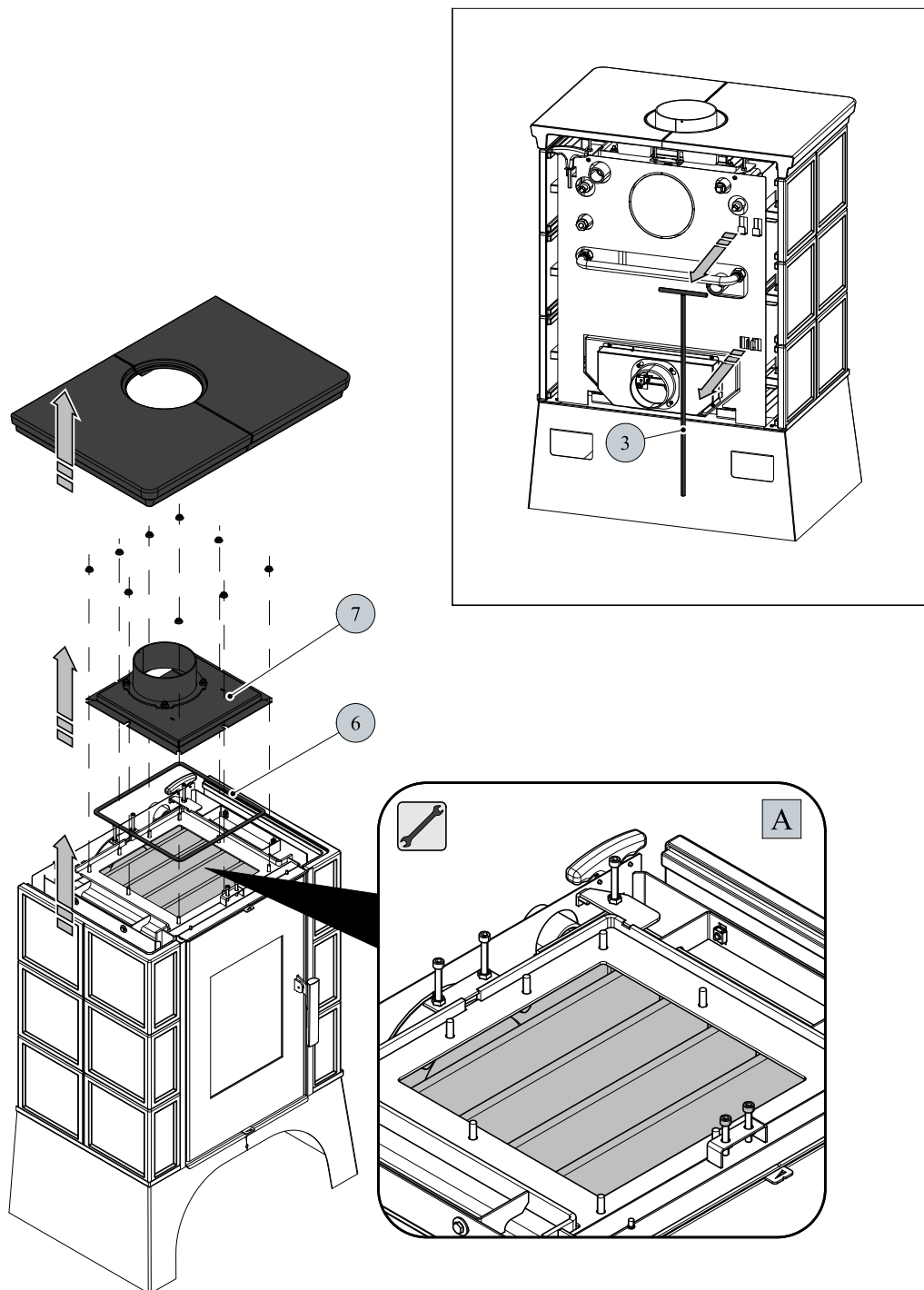
Šrouby M6x40 a M6x50 součástí dodávky.



**Poznámka**

Vymezovací šňůra horní římsy součástí dodávky.

# 7. Návod na čištění výměníku

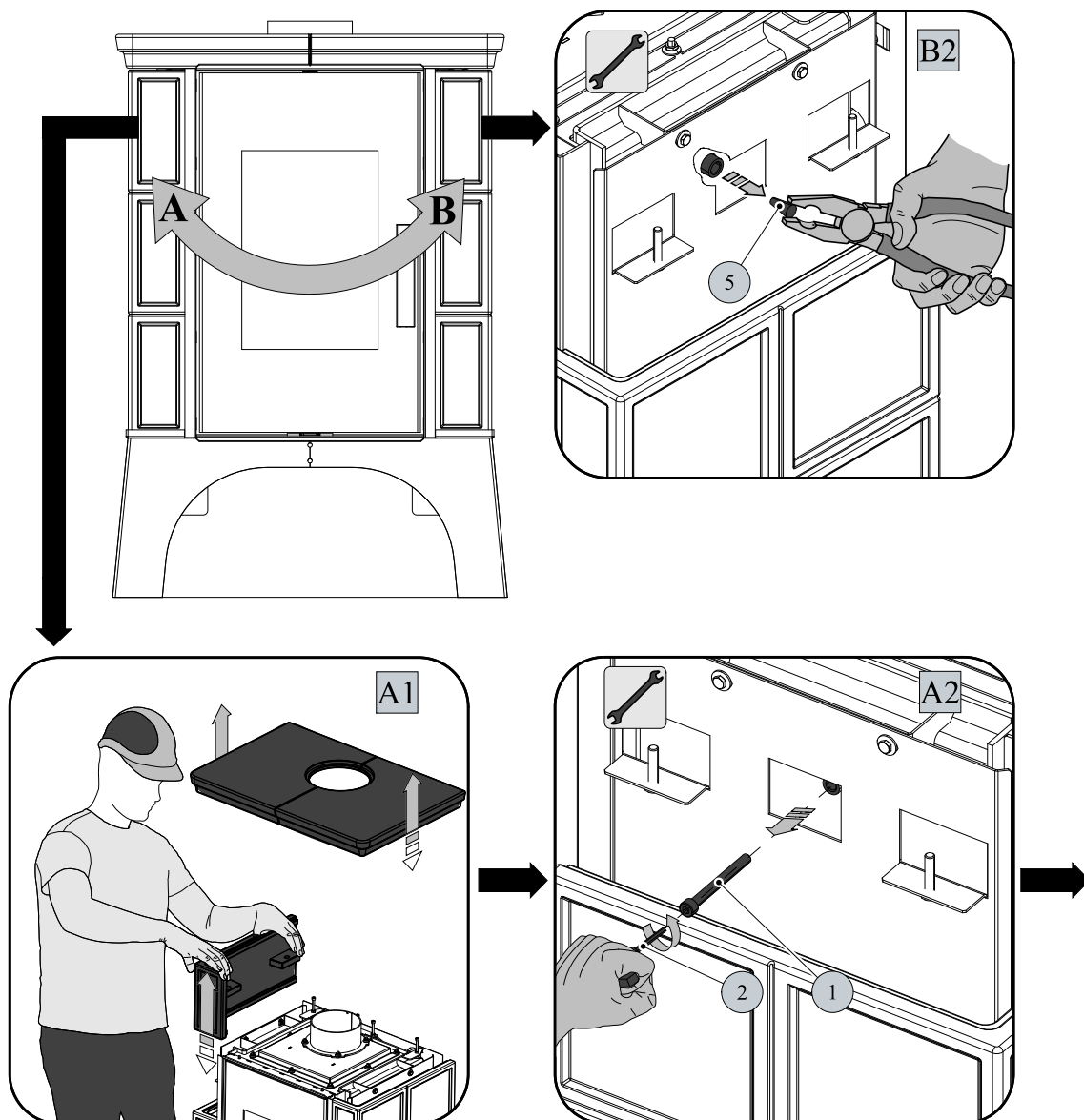


## DŮLEŽITÉ

**Základní čištění** stírací lištou provádějte cca 1x za týden.

**Celkové čištění** výměníku se doporučuje provádět minimálně 1x za topnou sezónu a podle způsobu provozu i častěji. Pro čištění ploch výměníku (obr. A) zvolte vhodný čistící nástroj. Při celkovém čištění ploch opatrně demontujte víko tělesa (poz. 7), vyvarujte se poškození těsnící šňůry (poz. 6).

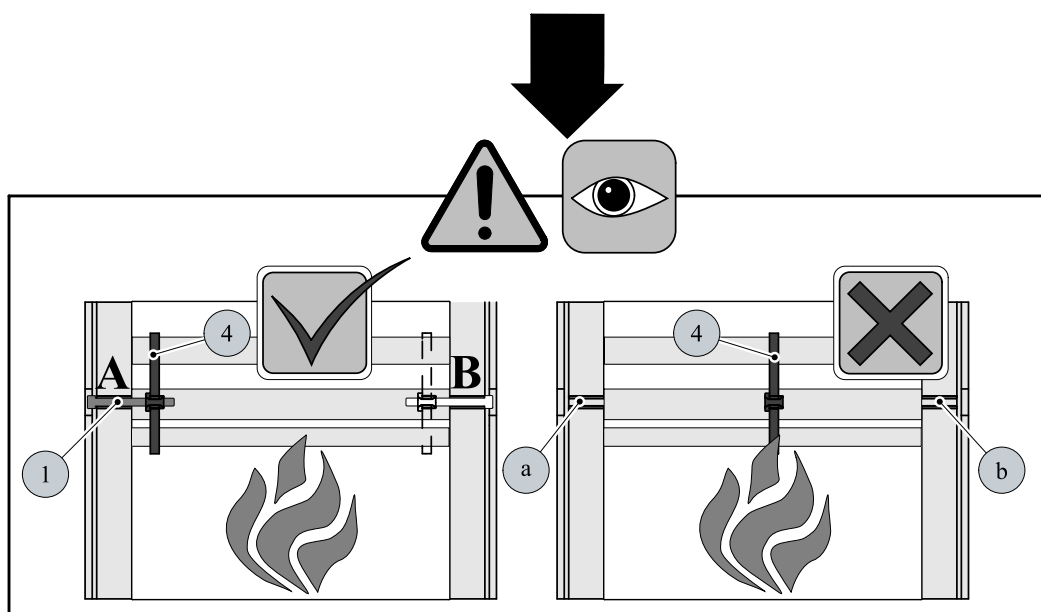
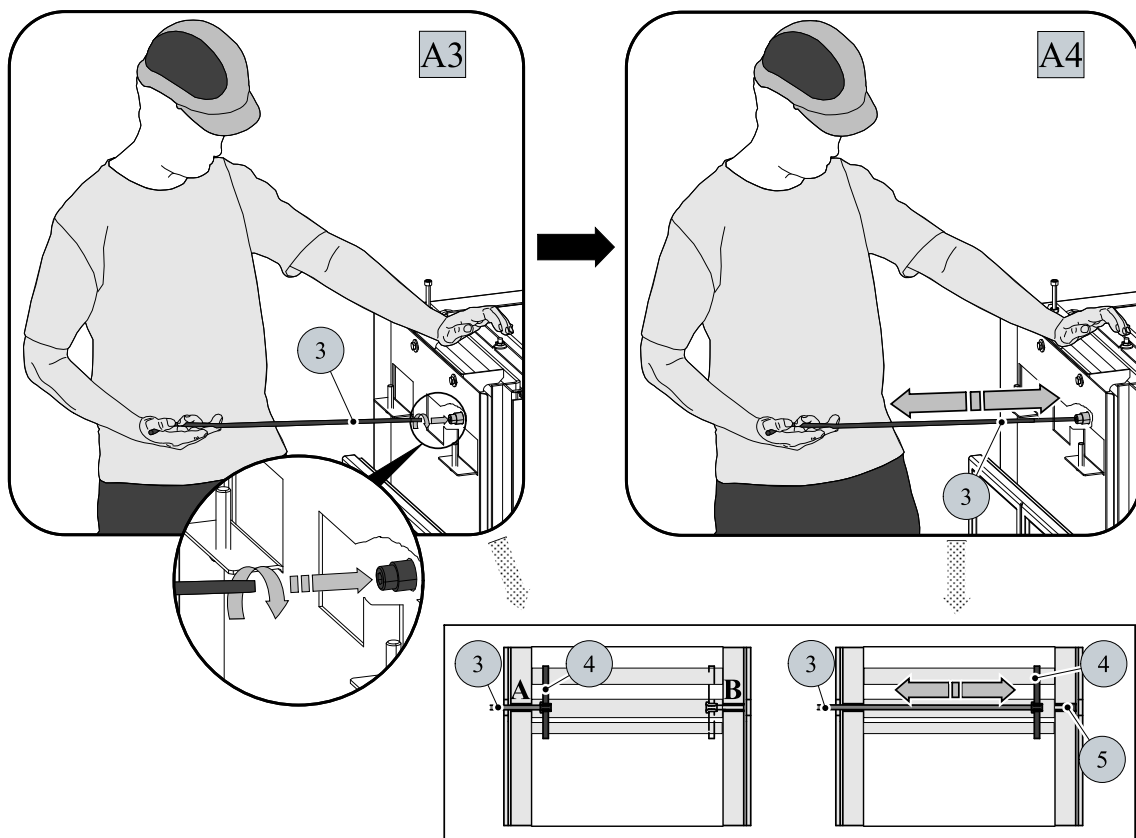




**i** Poznámka

Při záměně čistících stran dochází k prohození **poz. 5** za **poz. 1** (obr. **B2**, **A2**). Postup čištění platí i pro opačnou stranu.

| Pozice | Název                                    | Množství | Číslo zboží   |
|--------|--|----------|---------------|
| 1      | Šroub M10x70                             | 1 ks     | 0030031000705 |
| 2      | Imbusový klíč 8 mm (je součástí dodávky) | 1 ks     | 9001700080005 |
| 3      | Táhlo čištění/černá                      | 1 ks     | 0433317005063 |
| 4      | Stírací lišta                            | 1 ks     | —             |
| 5      | Zátka                                    | 1 ks     | 0431915005018 |
| 6      | Těsnící šňůra víka 10x4 mm               | 1100 mm  | 0040210040005 |
| 7      | Víko/černá                               | 1 ks     | 0332315005061 |

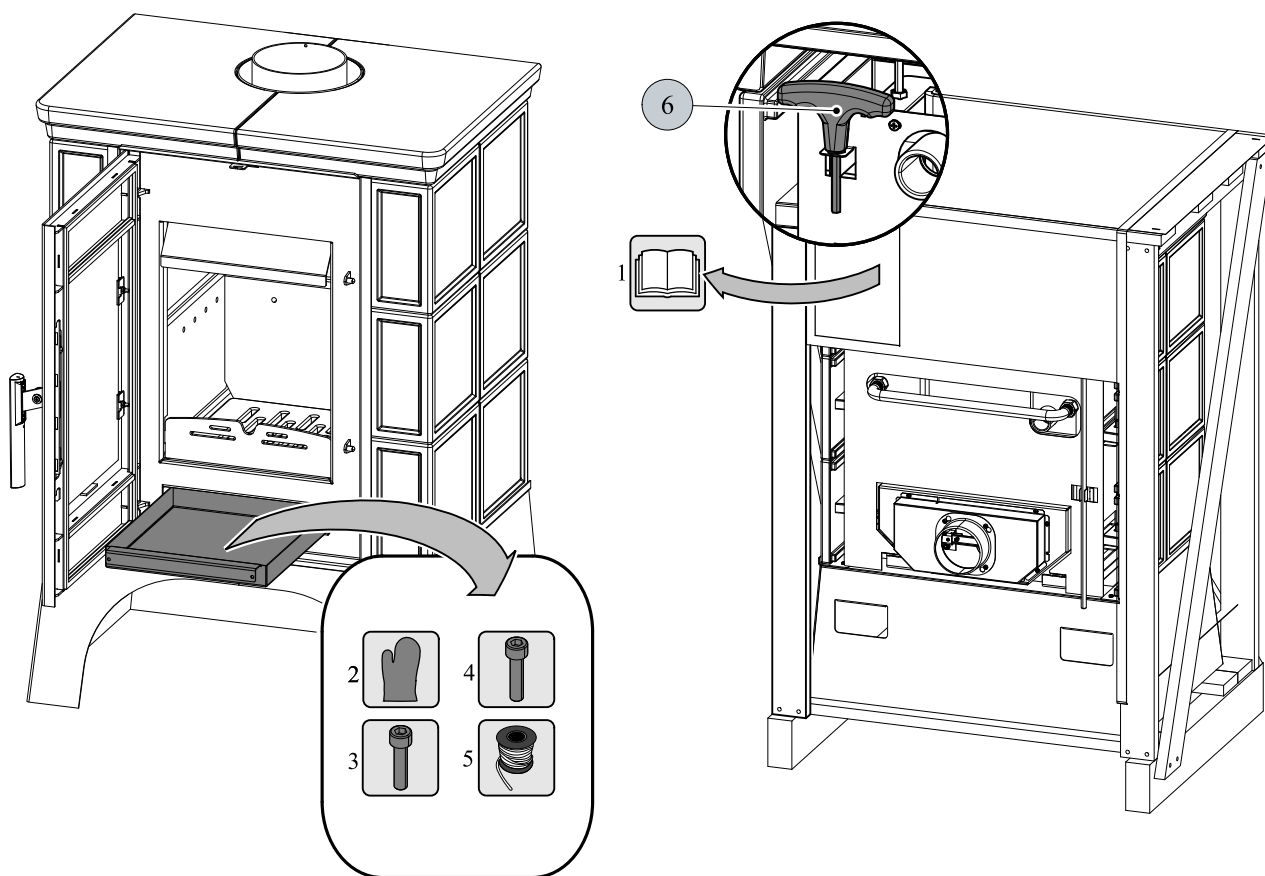


**VAROVÁNÍ**

Při ukončení čištění vždy zaaretujte stírací lištu.

Nenechávejte stírací lištu nad plamenem a otvory (a, b) volně průchodné.

## 8. Součástí dodávky



Součástí dodávky

CZ

| Pozi-<br>ce | Název                               | Množství |
|-------------|-------------------------------------|----------|
| 1           | Technická dokumentace, záruční list | —        |
| 2           | Chňapka                             | 1 ks     |
| 3           | Šroub M6x50                         | 4 ks     |
| 4           | Šroub M6x40                         | 2 ks     |
| 5           | Vymezovací šňůra horní římsy        | 380 mm   |
| 6           | Imbusový klíč 8 mm                  | 1 ks     |