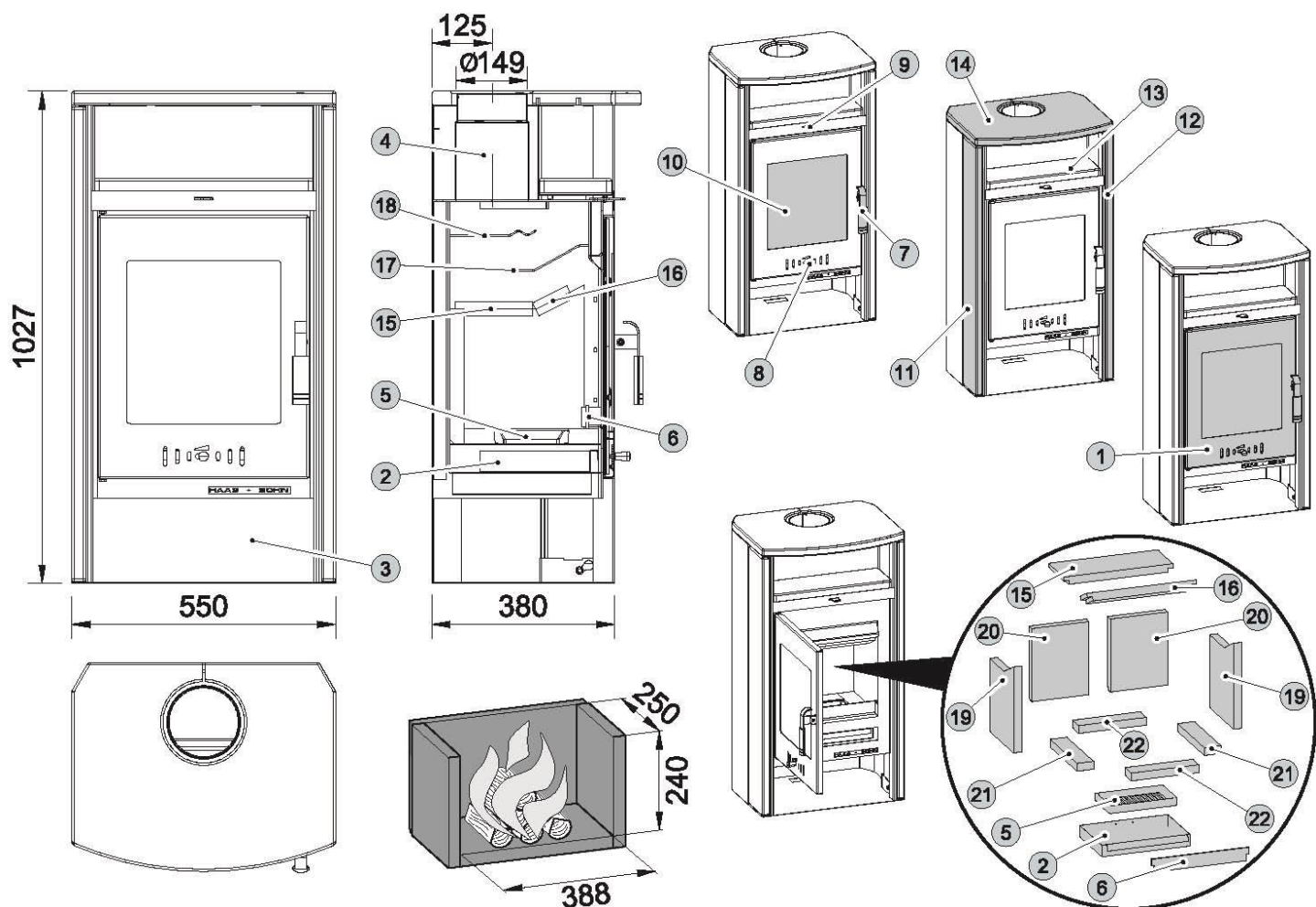


## Technický list pro krbová kamna Livorno



### Technický popis:

Poz.	Název	Číslo zboží	Poz.	Název	Číslo zboží
1	Dvířka topeniště	0427515275300	14	Obklad horní/brown stone	0427515215130
2	Popelník	0433017005600	15	Clona spodní - volná (420x160x25)	0430815015023
3	Zásobník na dřevo	-	16	Clona spodní - volná (420x80x25)	0427415015010
4	Hrdlo kouřovodu	-	17	Clona střední - pevná	-
5	Litínový rošt	0429415005005	18	Clona horní - pevná	-
6	Zábrana	0427415247500	19	Šamot (330x250x30)	0050102000005
7	Pákový uzávěr dvířek	0427515275350	20	Šamot (280x220x30)	0050101660005
8	Regulátor primárního vzduchu	0427515115050	21	Šamot (278x63x30)	0050101640005
9	Regulátor sekundárního vzduchu	0427515005002	22	Šamot (260x63x30)	0050101630005
10	Žárovzdorné sklo (370x340)	0427015105301		Těsnící šňůra dveří 12 mm (2220 mm)	0041012120005
11+12	Obklad boční/pískovec	0427515176120		Těsnící šňůra skla 10x4 (1320 mm)	0040210040005
11+12	Obklad boční/brown stone	0427515215120		Těsnící šňůra držáků skla 8x2 (100 mm)	0040208020006
13	Obklad pícky/pískovec	0427515176110			
13	Obklad pícky/brown stone	0427515215110			
14	Obklad horní/pískovec	0427515176130			

## Technické informace

**Vhodné palivo:**

Pro používání vhodného paliva nahlédněte do kapitoly 2.2

**Palivo** ve Všeobecném návodu k obsluze.

**Správný provoz:**

Pro správné a bezpečné zacházení s krbovými kamny

nahlédněte do kapitol: **2. Popis spalovacího procesu**

a **5. Návod k obsluze** ve Všeobecném návodu k obsluze.

**Pokyny pro ovládání režimu spalování:**

Palivo	100%	33%	100%	33%	100%	33%
	Množství paliva		Primární vzduch		Sekundární vzduch	
Dřevěná polena	2,2 kg/h	0,7 kg/h	uzavřen		otevřen 100%	otevřen 33%

Technická data:	Dřevěná polena		
Dosažený tepelný výkon (100%)	7,4 kW	Výška	1027 mm
Jmenovitý tepelný výkon	7 kW	Šířka	550 mm
Snížený tepelný výkon (33%)	2,4 kW	Hloubka	380 mm
Maximální dávka paliva pro přiložení	2,2 kg/hod	Průměr kouřovodu	150 mm
Prům. teplota spalin za hrdl. kouřovodu	290 °C	Hmotnost	135 kg
Hmotnostní průtok suchých spalin	6,8 g/s	Minimální tah komína v hrdle kouřovodu	10 Pa
Energetická účinnost	80,7 %	Vytápěcí schopnost (střední tepelné ztráty) při 7,5 kW	cca. 140 m <sup>3</sup>
Průměrná koncentrace CO <sub>2</sub>	9,3 %	Rozsah výkonů	2,4 – 7,5 kW
Koncentrace CO ve spalinách při 13% O <sub>2</sub>	0,1 %		
Zkoušeno dle ČSN EN 13240			

## ROZMĚROVÉ SCHÉMA KRBOVÝCH KAMEN S INSTALACÍ KOLENA ODTAHU SPALIN DODÁVANÉHO JAKO ZVLÁŠTNÍ PŘÍSLUŠENSTVÍ

